

Praktijkproef voor de pilot Lansingerland

Opstellen plan van aanpak

04-02-2014



HSL-Zuid pilot geluid voor ProRail

Referentie: OG/GJVS/3714/03-511106

Versie: 1.2

**Lloyd's
Register**

LIFE MATTERS

Documentgeschiedenis en Autorisatie.

Versie	Datum	Wijzigingen
0.1	5 juli 2013	Eerste concept
0.2	6 september 2013	Eerste versie na consultatieronde
0.3	20 september 2013	Opdelen rapport: t/m H3 in separaat rapport (Hya-511092). Review H4 van Chiel en Sijtske verwerkt.
1.0	11 oktober 2013	Oplevering eerste definitieve versie (nog zonder input Infrasppeed)
1.1	10 januari 2014	Update door input Infrasppeed en review door ProRail, Hispeed, VRR
1.2	4 februari 2014	Definitieve versie

Opgesteld door:

Getekend: Datum: 11 oktober 2013

Collegiaal getoetst door:

Getekend: Datum: 11 oktober 2013

Vrijgegeven door:

Getekend: Datum: 14 januari 2014

Distributielijst

Naam	Organisatie

Kopieën door ProRail t.b.v. interne bedrijfsvoering van ProRail kunnen naar behoefte worden bijgemaakt.

Colofon

Lloyd's Register Rail Europe B.V.

Postadres: Postbus 2016, 3500 GA Utrecht

Bezoekadres: Radboudtoren, Catharijnesingel 33, 3511 GC Utrecht

T 030 7524 700
F 030 7524 800
E europe@lrrail.com

www.lr.org/rail

Lloyd's Register Rail Europe B.V. is onderdeel van de Lloyd's Register Groep.

© 2013 Lloyd's Register Rail Europe B.V. All rights reserved.

No parts of this publication may be reproduced, distributed, modified and/or made public in any form whatsoever, including printed photostatic and microfilm, stored in a retrieval system, without prior permission in writing from the publisher

This document was prepared for ProRail. The information herein is confidential and shall not be divulged to a third party without the prior permission of Lloyd's Register Rail Europe B.V.

Lloyd's Register, its affiliates and subsidiaries and their respective officers, employees or agents are, individually and collectively, referred to in this clause as the 'Lloyd's Register Group'. The Lloyd's Register Group assumes no responsibility and shall not be liable to any person for any loss, damage or expense caused by reliance on the information or advice in this document or howsoever provided, unless that person has signed a contract with the relevant Lloyd's Register Group entity for the provision of this information or advice and in that case any responsibility or liability is exclusively on the terms and conditions set out in that contract.

Lloyd's Register and Lloyd's Register Rail Europe B.V. are trading names of the Lloyd's Register Group of entities. Services are provided by members of the Lloyd's Register Group. For further details, please see our website www.lr.org/entities.

Samenvatting

Met behulp van de input van de partijen Veiligheidsregio Rotterdam-Rijnmond, ProRail Incidentenregie, Hispeed en Infraspeed, is een Plan van Aanpak opgesteld voor de praktijkproef. Dit PvA beschrijft de voorbereiding, realisatie en evaluatie van deze voorgenomen praktijkproef. De aandachtspunten die getoetst dienen te worden, zijn in kaart gebracht in het voorgaande onderzoek (separate rapportage).

De volgende mogelijkheden voor een praktijkproef zijn geïdentificeerd:

1. het initiëren van een realistische proef op locatie bij de HVOB in Lansingerland met een trein en/of
2. het gebruiken van een mock-up op een opstel terrein (bijvoorbeeld Watergraafsmeer of Zevenbergsche Hoek) voor proeven en opleiding.

De volgende tabel is opgesteld om de mogelijkheden per aandachtspunten in kaart te brengen:

#	Aandachtspunt	In HVOB	Met mock-up
1	[VRR/Brandweer] Kunnen benaderen van object van twee zijden	Ja	Niet representatief
2	[Incidentenregie ProRail] Kunnen toepassen van de spoormodules langs de MDM	Ja	Ja
3	[Incidentenregie ProRail] Verwijderen/breken MDM tbv technische hulpverlening	Deels, alleen visuele inschatting mogelijk	Ja, mits mock-up van werkelijke materiaal gemaakt is.
6	[Hispeed] Gebruik van noodtrappen en mogelijkheid tot snelle trein-trein evacuatie	Ja (brugwerking kan maar deels getest worden in geval er één trein gebruikt wordt in de proef)	Ja, mits het profiel van de HVOB op een opstel terrein nagebootst kan worden. Brugwerking kan maar deels getest worden.
7	[Hispeed] Manoeuvrerruimte voor het plaatsen van een hulpkoppeling	Ja	Ja
8	[Hispeed] Ruimte voor een mcn om bij een hotboxmelding de betreffende as te controleren	Ja	Ja
9	[Hispeed] Ruimte voor een mcn bij het verhelpen van een vaste rem of andere defecten	Ja	Ja

In het kader van kostenbeheersing en projectplanning is het wenselijk de praktijkproef te houden met een mock-up. In dat geval is extra inspanning nodig om met de Veiligheidsregio te overleggen hoe dan een realistische en representatieve test samengesteld kan worden. In het kader van het creëren van draagvlak is het wenselijk de proef in de HVOB te houden met een treinstel. Als testtrein is Thalys wenselijk (worst case in verband met bereikbaarheid van systemen) maar duurder dan het alternatief, TRAXX+Rijtuigen. Met een dergelijke proef kunnen in een enkele testnacht alle aandachtspunten beproefd worden. Geadviseerd wordt om beide uitvoeringsmogelijkheden van een praktijkproef te gebruiken, zodat zowel een breed draagvlak gecreëerd kan worden, als dat er mogelijkheden zijn om proefmetingen en opleiding te doen (update: op 19 nov 2013 heeft inmiddels een test met een mock-up plaatsgevonden op de Watergraafsmeer)

De benodigde mensen en middelen zijn per partij in kaart gebracht. Voor de voorbereiding, zoals het reserveren van een buitendienststelling en een treinstel, zijn tenminste 6 weken nodig.

Inhoudsopgave

1	Inleiding	6
1.1	Achtergrond	6
1.2	Opdracht/vraag	6
1.3	Plan van Aanpak voor de Praktijkproef	6
1.4	Betrokkenen stakeholders	7
2	Plan van Aanpak	8
2.1	Te beproeven aandachtspunten tijdens pilot	8
2.2	Wijze van beproeving	8
2.3	Mogelijkheden voor een Praktijkproef	11
2.4	Keuze voor een Praktijkproef	12
2.5	Organisatie van een Praktijkproef	12
3	Conclusie	14
4	Referenties	15
	Appendix A	16
A.1	Dwarsdoorsnede MDM in HVOB	16
A.2	MDM module	17
A.3	Locaties waar de maatregelen worden beproefd	18

1 Inleiding

1.1 Achtergrond

ProRail onderzoekt in opdracht van het Ministerie van I&M de toepassing van drie geluid reducerende maatregelen op de HSL-Zuid. In de pilot worden drie maatregelen beproefd: raildempers, absorptieplaten en het nieuw ontwikkelde Modulair Dubbelzijdig Minigeluidscherm (MDM). De Veiligheidsregio Rotterdam-Rijnmond, ProRail Incidentenregie en NS Hispeed willen aanvullende testen kunnen uitvoeren aan het MDM met het oog op verdere toepassing op de HSL in relatie tot veiligheid. In de pilot Lansingerland is er de mogelijkheid om samen met de partijen knelpunten te onderzoeken door middel van een proef/test.

Bij bewezen effectiviteit van de geluidmaatregelen zullen één of een combinatie van maatregelen worden toegepast over een gedeelte of de gehele lengte van de half verdiepte open bak (HVOB).

Zie [A.1], [A.2] en [A.3] voor een dwarsdoorsnede van de HVOB, een afbeelding van het MDM, en een plattegrond van de locatie van de pilot.

1.2 Opdracht/vraag

ProRail vraagt Lloyd's om

- een consultatie/interviewronde te houden bij de drie (calamiteiten)organisaties (in een separaat rapport, zie Hya-511092), en op basis daarvan
- een Plan van Aanpak te schrijven waarin de voorbereiding, realisatie en evaluatie van een proef beschreven worden.

Het uiteindelijke doel van de pilot in Lansingerland is dat er besluitvorming van de Staatssecretaris van I&M over het toepassen van geluidsbeperkende maatregelen, waaronder het MDM op de HSL-Zuid, komt. Daarbij is het nodig dat er geen bezwaren (al dan niet na het honoreren van aanvullende eisen, zoals bijvoorbeeld bij het doorlopen van het Safety Qualification Process met IFS) meer zijn tegen de toepassing van het MDM.

1.3 Plan van Aanpak voor de Praktijkproef

Na de consultatieronde in 2012 heeft besluitvorming plaatsgevonden om de pilot uit te voeren. De pilot zal volgens de huidige planning in januari 2014 opgeleverd worden. Besloten is dat de partijen (Veiligheidsregio RR / Brandweer, ProRail IR, Hispeed en IMBV/IFS) participeren in deze proefperiode.

ProRail is voornemens een praktijkproef te organiseren waarbij eerder geïdentificeerde aandachtspunten getoetst kunnen worden in de praktijk. Hiervoor dient een plan van aanpak opgesteld te worden. Dit rapport vormt het plan van aanpak met als doelen:

- in kaart brengen welke aandachtspunten getoetst moeten worden tijdens de praktijkproef en wat er nodig is om deze praktijkproef te organiseren,
- vaststellen welke methode en beoordelingscriteria de partijen hanteren,
- identificeren van mitigerende maatregelen bij knelpunten,

zodat (bij bewezen efficiëntie) één of een combinatie van maatregelen kunnen worden toegepast in de gehele HVOB.

1.4 Betrokkenen stakeholders

2 Plan van Aanpak

2.1 Te beproeven aandachtspunten tijdens pilot

Uit de consultatieronde [5] volgt dat de volgende aandachtspunten tijdens de praktijkproef beoordeeld dienen te worden:

1. [VRR/Brandweer] Kunnen benaderen van object van twee zijden.
2. [Incidentenregie ProRail] Kunnen toepassen van de spoormodules langs de MDM.
3. [Incidentenregie ProRail] & [VRR/Brandweer] Verwijderen/breken MDM tbv technische hulpverlening, zoals hersproring.
6. [Hispeed] De bereikbaarheid van de noodtrappen in het materieel en het kunnen uitvoeren van trein-trein evacuaties (evt met gebruik van de noodtrappen).
7. [Hispeed] Manoeuvrerruimte voor het plaatsen van een hulpkoppeling bij een gestrande trein.
8. [Hispeed] Ruimte voor een mcn om bij een hotboxmelding de betreffende as te controleren.
9. [Hispeed] Ruimte voor een mcn bij het verhelpen van een vaste rem of andere defecten.

Waarvan 1, 2 en 6 betrekking hebben op veiligheid en de handelingsruimte tijdens incidenten. De punten 3, 7, 8 en 9 hebben betrekking op de afhandeling van (technische) incidenten en de handelingsruimte om de baan snel vrij te krijgen.

2.2 Wijze van beproeving

Met de partijen is in de consultatieronde ook besproken hoe een aandachtspunt beproefd kan worden. Hierbij zijn de volgende opties gebruikt: praktijkproef in de HVOB met een trein; proeven met een mock-up die op een opstel terrein naast een trein geplaatst wordt. Voor beide geldt dat de testen gehouden moeten worden dáár waar de ruimte tussen MDM en trein het krapst is (bij verkant spoor kan de trein bij stilstand naar binnen overhellen; het MDM wordt op dergelijke plaatsen ook 'verkant' ingebouwd zodat ruimte in principe gelijk blijft)

1. [VRR/Brandweer] Kunnen benaderen van object van twee zijden.

De Brandweer geeft aan in de HVOB met een trein te willen testen. De Brandweer zal dan gereedschap meebrengen om te inspecteren of de benodigde ruimte aanwezig; en om met experts de inzetprocedures te toetsen.
2. [Incidentenregie ProRail] Kunnen toepassen van de spoormodules langs de MDM.

Incidentenregie wil zekerstellen dat de spoormodules geen hinder ondervindt van de MDM. Dit kan tijdens een praktijkproef in de HVOB maar is ook mogelijk met behulp van een mock-up.
3. [Incidentenregie ProRail] & [VRR/Brandweer] Verwijderen/breken MDM tbv technische hulpverlening, zoals hersproring.

Het werkelijk breken / doorhalen van een volwaardige MDM is in de HVOB niet mogelijk. Dit is wel mogelijk met een mock-up (mits deze beschikbaar is en de baten groter zijn dan de kosten) of een los proefstuk van het geluidswerende materiaal. Een eerste inzicht is mogelijk ook te

creëren door het uitvoeren van een inspectie met experts van de Brandweer/Incidentenregie in de HVOB na installatie van het MDM.

6. [Hispeed] De bereikbaarheid van de noodtrappen in het materieel en het kunnen uitvoeren van trein-trein evacuaties (evt met gebruik van de noodtrappen).

Kan zowel getest worden in de HVOB als met een mock-up elders. Voor beide opties is het lastig om de brugwerking (twee gekoppelde noodladders worden gebruikt als loopplank tussen twee treinen) te testen die in voorkomende gevallen gebruikt wordt bij trein-trein evacuaties. Voor beide opties geldt dat Hispeed de test wil uitvoeren met Thalys. Thalys is het meest 'dicht' waardoor er ruimte nodig is voor het openen van luiken om toegang te krijgen tot de systemen en noodladders in de trein. Daarnaast is een vooronderzoek mogelijk waarbij op papier/computer op basis van tekeningen en modellen de ruimte tussen trein en MDM inzichtelijk gemaakt kan worden.

7. [Hispeed] Manoeuvrerruimte voor het plaatsen van een hulpkoppeling bij een gestrande trein.

Kan zowel getest worden in de HVOB als met een mock-up elders.

8. [Hispeed] Ruimte voor een mcn om bij een hotboxmelding de betreffende as te controleren.

Kan zowel getest worden in de HVOB als met een mock-up elders.

9. [Hispeed] Ruimte voor een mcn bij het verhelpen van een vaste rem of andere defecten.

Kan zowel getest worden in de HVOB als met een mock-up elders.

In tabelvorm:

#	Aandachtspunt	In HVOB	Met mock-up
1	[VRR/Brandweer] Kunnen benaderen van object van twee zijden	Ja	Niet representatief
2	[Incidentenregie ProRail] Kunnen toepassen van de spoormodules langs de MDM	Ja	Ja
3	[Incidentenregie ProRail] Verwijderen/breken MDM tbv technische hulpverlening	Deels, alleen visuele inschatting mogelijk	Ja, mits mock-up van werkelijke materiaal gemaakt is.
6	[Hispeed] Gebruik van noodtrappen en mogelijkheid tot snelle trein-trein evacuatie	Ja (brugwerking kan maar deels getest worden in geval er één trein gebruikt wordt in de proef)	Ja, mits het profiel van de HVOB op een opstel terrein nagebootst kan worden, zoals afstand Bovenkant Spoorstaaf met de bodem. Brugwerking kan maar deels getest worden.
7	[Hispeed] Manoeuvrerruimte voor het plaatsen van een hulpkoppeling	Ja	Ja
8	[Hispeed] Ruimte voor een mcn om	Ja	Ja

	bij een hotboxmelding de betreffende as te controleren		
9	[Hispeed] Ruimte voor een mcn bij het verhelpen van een vaste rem of andere defecten	Ja	Ja

Benodigdheden van de partijen

Veiligheidsregio Rotterdam-Rijnmond geeft aan het volgende nodig te hebben:

- Bemensing: mensen van de repressieve dienst (1 ploeg), observanten, cameraploeg, vertegenwoordiging vanuit projectteam. In totaal zal dit een groep van 15-25 man betekenen. De meesten hiervan zijn van de repressieve dienst, die hun gereedschap willen meenemen.
- Materiaal: een testtrein, en het gereedschap dat bij een dergelijk inzet gebruikt wordt
- Testtijd: de netto benodigde tijd voor de proefneming wordt ingeschat op 1h
- Voorbereidingstijd: de VRR heeft 1 maand nodig om de proef te kunnen organiseren.

Hispeed geeft aan het volgende nodig te hebben:

- Bemensing: een (extra) machinist, een train manager, en een rangeerder.
- Materiaal: een testtrein, en noodladders (als dan niet al standaard aanwezig in de treinen).
- Testtijd: geen inschatting gemaakt, naar verwachting enkele uren
- Voorbereidingstijd: 6 weken

ProRail Incidentenregie geeft aan het volgende nodig te hebben:

- Bemensing: 1 ploeg van de ongevallenbestrijding (4-6 man), incl Algemeen Leider, de vertegenwoordiging vanuit het projectteam.
- Materiaal: een testtrein, en een vrachtauto met de spoormodules.
- Testtijd: geen inschatting gemaakt, naar verwachting enkele uren
- Voorbereidingstijd: 4 weken

IMBV geeft aan het volgende nodig te hebben:

- Bemensing: veiligheidspersoneel ten behoeve van spanningsloos stelling en buitendienststelling. Daarnaast zijn BD / schakelbrieven nodig.
- Materiaal: materieel om achtergebleven assentellerstoring vrij te rijden. Wellicht inzetplaats om materieel dichterbij HVOB in te zetten
- Voorbereidingstijd: 5 weken/ afhankelijk status BDS

2.3 Mogelijkheden voor een Praktijkproef

De volgende mogelijkheden voor een praktijkproef zijn geïdentificeerd: 1.) het initiëren van een realistische proef op locatie bij de HVOB in Lansingerland en/of 2.) het gebruiken van een mock-up op een opstel terrein (bijvoorbeeld Watergraafsmeer) voor proeven en opleiding.

In alle gevallen geldt dat afstemming met Infrasppeed dient plaats te vinden ter beoordeling van de maakbaarheid, het aanreiken van mogelijke alternatieven en als onderdeel van het testteam tijdens de uitvoering van de praktijkproef.

2.3.1 Praktijkproef in de HVOB met een trein

Benodigd:

Een buitendienststelling van de HSL-Zuid (afhankelijk van tijdstip dag/nacht en de noodzaak voor treinbewegingen etc.), een Thalys trein of een TRAXX+rijtuigen, de spoormodules van ProRail Ongevallenbestrijding, een veiligheidsplan, de gelijktijdige inzet van meerdere partijen.

Voor/nadelen:

Meest realistische beproeving van de aandachtspunten. Voor de inzet en uiteindelijke afvoer van een trein en de spoormodules is het nodig dat de HSL (in de buitendienststelling) verschillende keren geschakeld moet worden.

Om de worst-case trein te kunnen gebruiken (Thalys) is veel meer inspanning en kosten vereist dan voor het alternatief. De kosten indicaties van Hispeed: €8.750 voor huur TRAXX+Rijtuigen inclusief testteam; €13.350 voor huur Thalys inclusief testteam en extra kosten in geval van annulering. De ervaringen van Hispeed zelf tot nu toe leren dat het ondertekend krijgen van een huurcontract voor Thalys bijzonder lastig te realiseren is omdat het draagvlak aan de niet-Hispeed zijde lastig is te verkrijgen.

Duurder dan gebruik van een mock-up.

2.3.2 Praktijkproef met behulp van een mock-up op een opstel terrein

Benodigd:

Een mock-up (eventueel van hout), ruimte op een opstel terrein, mogelijkheid tot het nabootsen van de afmetingen van de omgeving van de HVOB op het opstel terrein.

Voor/nadelen:

Waarschijnlijk veel goedkoper dan een proef in de HVOB. Waarschijnlijk veel minder voorbereiding en coördinatie vereist om de proef te realiseren.

De mock-up kan blijvend gebruikt worden door Hispeed om het rijdend personeel te instrueren. Dit kan niet met een eenmalige proef in de HVOB. Een alternatief hiervoor is te vinden bij de Brandweer: zij zullen filmen tijdens de praktijkproef en dit omvormen tot opleidingsmateriaal voor (nieuwe) collega's.

Het nabootsen van de afmetingen van de omgeving van de HVOB op een opstel terrein kan lastig zijn. Voorbeeld: op de Watergraafsmeer zal de mock-up op de ballast terecht komen en zal het ballastniveau aangepast moeten worden om hetzelfde profiel te creëren als in de HVOB. Alternatief: mogelijk kan de mock-up geplaatst worden naast het Rheda spoor voor opleidingen bij Zevenbergschen Hoek (naschrift: deze locatie is niet geschikt wegens ontbreken spoorstaven).

2.3.3 Planningstermijn van een praktijkproef

In alle gevallen geldt dat de stakeholders een planningstermijn nodig hebben van 4-6 weken. Bij een praktijkproef in de HVOB zal dit meer tijd vergen dan een proef met een mock-up.

Naar verwachting zal de inbouw van de MDM's in de pilot januari 2014 plaatsvinden. Dat betekent dat uiterlijk 1 december een keuze nodig is voor het type praktijkproef teneinde voldoende tijd te hebben om deze proef goed voor te bereiden.

2.4 Keuze voor een Praktijkproef

Het is denkbaar dat alle aandachtspunten van Hispeed en ProRail Incidentenregie beproefd kunnen worden met behulp van een mock-up. In dat geval zal de Veiligheidsregio enige belanghebbende zijn voor een proef in de HVOB.

Advies

In het kader van kostenbeheersing en projectplanning is het wenselijk de praktijkproef te houden met een mock-up. In dat geval is extra inspanning nodig om met de Veiligheidsregio te overleggen hoe dan een realistische en representatieve test samengesteld kan worden.

In het kader van het creëren van draagvlak is het wenselijk de proef in de HVOB te houden. Daarmee kunnen in een enkele testnacht alle aandachtspunten beproefd worden. Daarbij biedt een proef in de HVOB veel beter inzicht in de effecten bij een verdere uitrol van het MDM (over 1500m).

Het advies is om beide opties te gebruiken, zodat zowel een breed draagvlak gecreëerd kan worden, als dat er mogelijkheden zijn om proefmetingen en opleiding te doen.

Update: op 19 nov 2013 heeft inmiddels een test met een mock-up plaatsgevonden op de Watergraafsmeer.

2.5 Organisatie van een Praktijkproef

Uitgaande van een praktijkproef in de HVOB na de installatie van 100m MDM, zal een coördinator/projectleider de volgende stappen moeten doorlopen:

- Opstellen van een eerste draaiboek op basis van deze rapportage
- Gezamenlijk overleg met de Veiligheidsregio, Hispeed, ProRail en Infrasppeed om de scope en voorwaarden van de praktijkproef vast te stellen
- Het aanvragen van een buitendienststelling (wanneer nodig) en een veiligheidsplan
- Het regelen van alle logistieke zaken
- Het aanvragen en toetsen van de keuringsplannen van alle partijen
- Demo bezoek HVOB (wanneer nodig)
- Vaststellen definitief draaiboek
- Houden van een kick-off bijeenkomst
- Uitvoeren van de praktijkproef
- Verzamelen evaluaties van de partijen (verslagen, foto en video materiaal)
- Houden van een evaluatie bijeenkomst

- Schrijven van een evaluatie rapport

De keuringsplannen van de partijen dienen te beschrijven wat de partij wil toetsten, hoe dat gedaan zal worden (coördinatie), hoe de vastlegging plaats zal vinden (foto, video), en de beoordelingscriteria op basis waarvan de partij haar conclusies trekt.

3 Conclusie

Met behulp van de input van de partijen Veiligheidsregio Rotterdam-Rijnmond, ProRail Incidentenregie, en Hispeed, is een Plan van Aanpak opgesteld voor de praktijkproef. Dit PvA beschrijft de voorbereiding, realisatie en evaluatie van deze voorgenomen praktijkproef. De aandachtspunten die getoetst dienen te worden, zijn in kaart gebracht in het voorgaande onderzoek (separate rapportage).

De volgende mogelijkheden voor een praktijkproef zijn geïdentificeerd:

1. het initiëren van een realistische proef op locatie bij de HVOB in Lansingerland met een trein en/of
2. het gebruiken van een mock-up op een opstel terrein (bijvoorbeeld Watergraafsmeer) voor proeven en opleiding.

De volgende tabel is opgesteld om de mogelijkheden per aandachtspunten in kaart te brengen:

#	Aandachtspunt	In HVOB	Met mock-up
1	[VRR/Brandweer] Kunnen benaderen van object van twee zijden	Ja	Niet representatief
2	[Incidentenregie ProRail] Kunnen toepassen van de spoormodules langs de MDM	Ja	Ja
3	[Incidentenregie ProRail] Verwijderen/breken MDM tbv technische hulpverlening	Deels, alleen visuele inschatting mogelijk	Ja, mits mock-up van werkelijke materiaal gemaakt is.
6	[Hispeed] Gebruik van noodtrappen en mogelijkheid tot snelle trein-trein evacuatie	Ja (brugwerking kan maar deels getest worden in geval er één trein gebruikt wordt in de proef)	Ja, mits het profiel van de HVOB op een opstel terrein nagebootst kan worden. Brugwerking kan maar deels getest worden.
7	[Hispeed] Manoeuvrerruimte voor het plaatsen van een hulpkoppeling	Ja	Ja
8	[Hispeed] Ruimte voor een mcn om bij een hotboxmelding de betreffende as te controleren	Ja	Ja
9	[Hispeed] Ruimte voor een mcn bij het verhelpen van een vaste rem of andere defecten	Ja	Ja

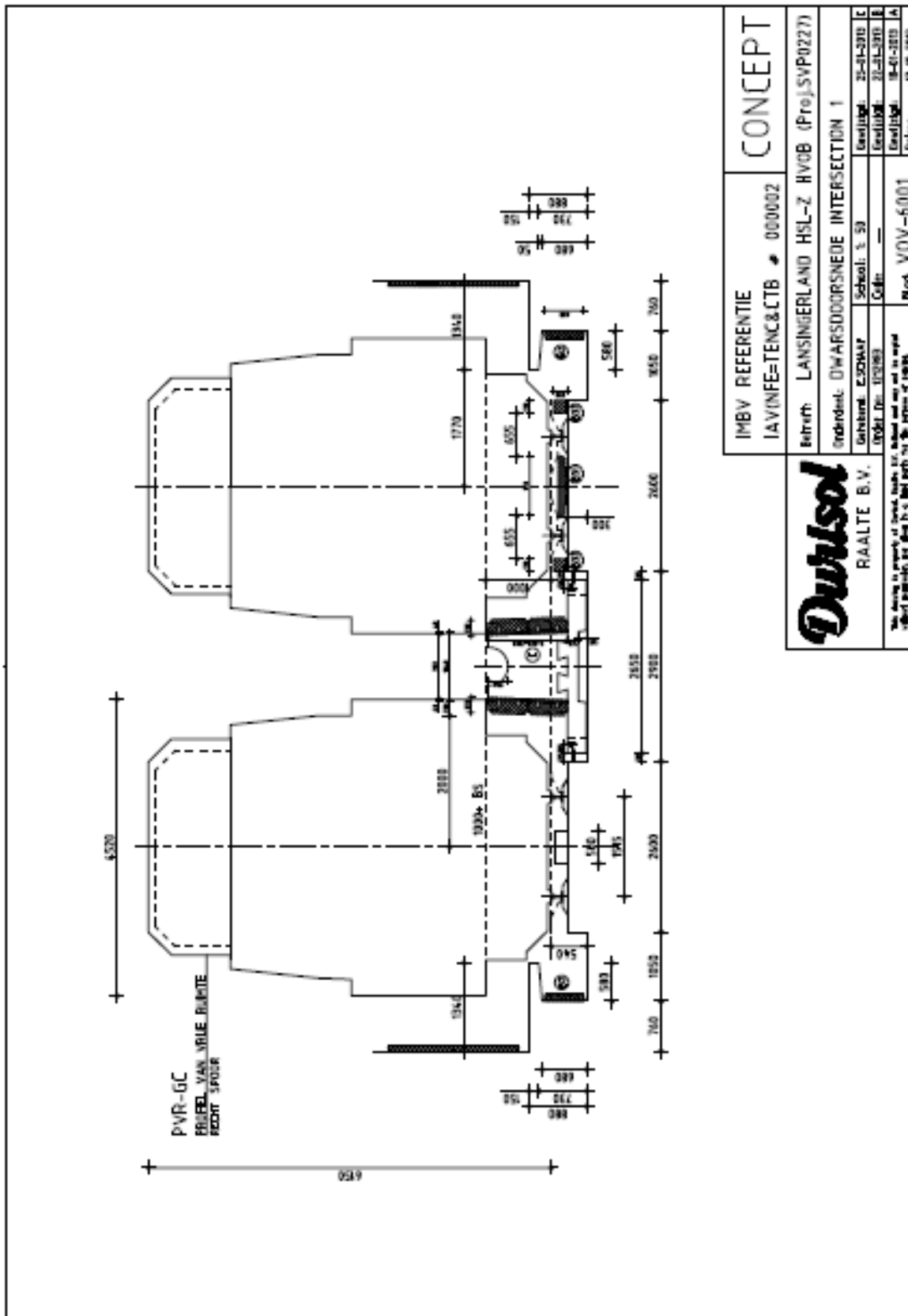
In het kader van kostenbeheersing en projectplanning is het wenselijk de praktijkproef te houden met een mock-up. In dat geval is extra inspanning nodig om met de Veiligheidsregio te overleggen hoe dan een realistische en representatieve test samengesteld kan worden. In het kader van het creëren van draagvlak is het wenselijk de proef in de HVOB te houden. Daarmee kunnen in een enkele testnacht alle aandachtspunten beproefd worden. Het advies is om beide opties te gebruiken, zodat zowel een breed draagvlak gecreëerd kan worden, als dat er mogelijkheden zijn om proefmetingen en opleiding te blijven doen.

4 Referenties

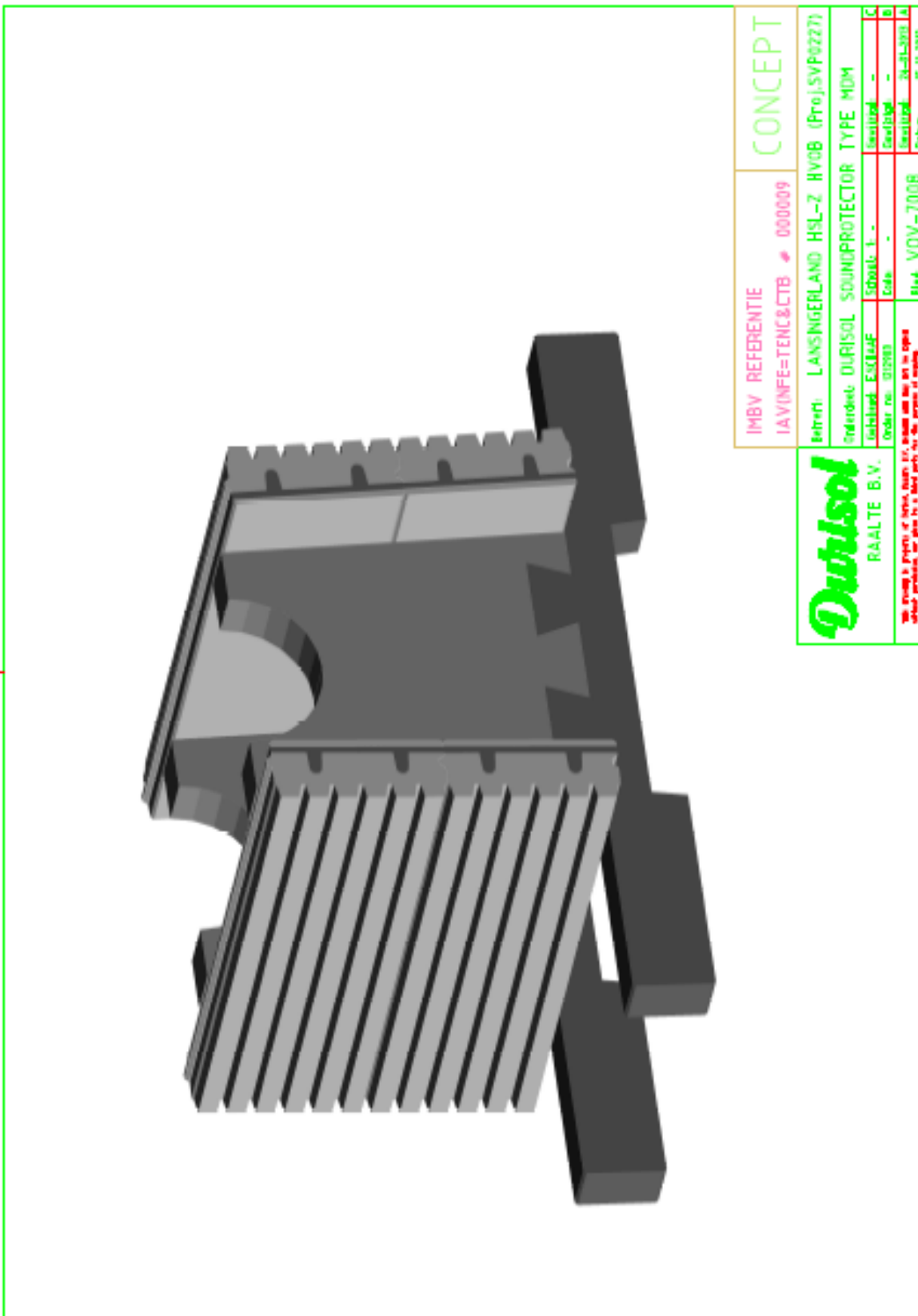
- 1 Memo Agendavoorstel OVT, agendapunt 12, Pilot geluidsbeperkende maatregelen, 7 december 2012
- 2 404732 - HSL Zuid Inventarisatie aanvullende geluidmaatregelen, LRRE, 7 januari 2011
- 3 Plan for noise pilot, M+P, 11 april 2012
- 4 Pilot geluidmaatregelen HSL-Zuid HVOB Lansingerland, ProRail, 25 oktober 2012
- 5 511092 - HSL-Zuid pilot geluid Beoordelingscriteria praktijkproef, LRRE, 20 september 2013

Appendix A

A.1 Dwarsdoorsnede MDM in HVOB



A.2 MDM module



IMBV REFERENTIE IAVINFE=TENC&CTB • 0000009	CONCEPT																
Betreeft: LANSINGERLAND HSL-Z HVGB (Proj.SVP0227) Ordercode: DURISOL SOUNDPROTECTOR TYPE MDM																	
Gepland: E-SCHAEF Order no.: 072003	Subst: 1 - Code: -																
Stat: VOV-7006																	
Durisol RAALTE B.V. <small>THE DURISOL IS PROPERTY OF DURISOL BROTHERS B.V. DURISOL BROTHERS B.V. IS NOT RESPONSIBLE FOR THE USE OF DURISOL IN ANY OTHER PROJECT FOR THE PURPOSE OF THIS PROJECT.</small>																	
<table border="1"> <tr> <td>Gepland</td> <td>-</td> <td>Gepland</td> <td>-</td> </tr> <tr> <td>Order</td> <td>-</td> <td>Order</td> <td>-</td> </tr> <tr> <td>Gepland</td> <td>07-08-2003</td> <td>Gepland</td> <td>07-08-2003</td> </tr> <tr> <td>Order</td> <td>-</td> <td>Order</td> <td>-</td> </tr> </table>		Gepland	-	Gepland	-	Order	-	Order	-	Gepland	07-08-2003	Gepland	07-08-2003	Order	-	Order	-
Gepland	-	Gepland	-														
Order	-	Order	-														
Gepland	07-08-2003	Gepland	07-08-2003														
Order	-	Order	-														

A.3 Locaties waar de maatregelen worden beproefd

