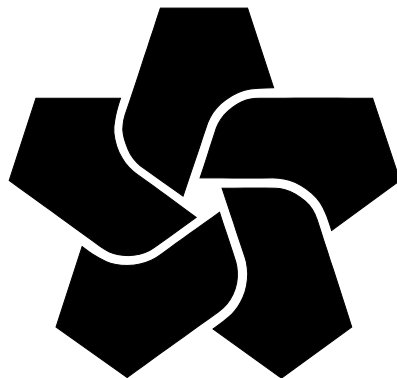


Jaarrapportage 2014

monitoring kwaliteit injectiewater Twente



NAM

**Waterinjectielocaties: TUB7, TUM1, TUM2,
ROW2, ROW3, ROW5 en ROW6**

kenmerk EP201503226345, d.d. 31 maart 2015

Inleiding

Sinds 2011 injecteert NAM productiewater, afkomstig van de oliewinning in Schoonebeek, in lege gasvelden in Twente. In dat jaar hervatte NAM de olieproductie in Schoonebeek, waar sinds medio jaren '90 geen olie meer werd geproduceerd. Voor deze activiteiten zijn diverse vergunningen verleend door verschillende overheden. Voor de waterinjectielocaties in Twente zijn specifieke vergunningen verleend door de provincie Overijssel en het ministerie van Economische Zaken. In deze vergunningen is een voorschrift opgenomen dat NAM drie maanden na afloop van het kalenderjaar een rapportage dient op te stellen met daarin de hoeveelheden geïnjecteerd injectiewater, de kwaliteit van het injectiewater en de hoeveelheid gebruikte mijnbouwhulpstoffen. In dit rapport worden de resultaten gepresenteerd van het jaar 2014.

Conform de vergunningen voor de waterinjectielocaties wordt de samenstelling van het productiewater frequent gecontroleerd op basis van monsters, die wekelijks (voor beknopte analyse) en maandelijks (voor uitgebreide analyse) worden genomen.

Het productiewater bestaat voor het grootste deel uit (formatie)water dat zijn oorsprong kent in het diepgelegen olieveld te Schoonebeek. Bij injectie wordt dit weer teruggebracht naar een omgeving, waar het van nature een vergelijkbare samenstelling heeft: een hoge concentratie aan zouten en onder andere met koolwaterstoffen geassocieerde aromaten. Additionele en gebiedsvreemde mijnbouwhulpstoffen worden voor injectie zo veel als mogelijk verwijderd. In Twente wordt ook water geïnjecteerd dat in Schoonebeek als zuivere stoom is aangewend om de oliewinning te verbeteren. De concentratie van de mijnbouwhulpstoffen in het injectiewater is zeer laag (minder dan 1‰, zie de milieueffectrapportage herontwikkeling olieveld Schoonebeek, rapport II, 2006).

Voor elke component geldt dat de maximale verwachte concentraties en de gemeten concentraties beduidend onder de Eural (=Europese afvalstoffenlijst) limiet liggen. In dit jaarrapport is voor toluene en koolstofdioxide, die van nature in de ondergrond van Schoonebeek voorkomen, soms een afwijking gemeten in vergelijking met wat van tevoren verwacht was. Echter de gemeten waarden van deze stoffen blijven ook hier ruim binnen de Eural-limiet (zie bijlage 2 voor vergelijking). Op basis van de Eural-toetsing wordt het injectiewater (inclusief de mijnbouwhulpstoffen) aangemerkt als een 'niet gevaarlijke afvalstof'. Als vrijwillige aanvulling op de EURAL-toetsing heeft NAM tevens een toetsing laten uitvoeren aan de Europese Verordening voor de classificatie van stoffen, de CLP Verordening (1272/2008/EG). Deze Europese Verordening deelt het injectiewater ook niet in als gevaarlijk.

Tevens is een uitgebreid Waterinjectiemanagementplan in de vergunningen opgenomen, dat voorziet in een uitgebreid monitoringsprogramma en een tweetal evaluatiemomenten waarbij de doelmatigheid van de injectie na drie en na zes jaar wordt geëvalueerd en waarbij ook onderzocht dient te worden of de hoeveelheid gebruikte mijnbouwhulpstoffen verder geminimaliseerd kan worden.

Rapportage

Monitoring kwaliteit injectiewater Tubbergen 7; Tubbergen Mander 1 & 2; Rossum Weerselo 2, 3, 5 & 6 2014

Rapportage tbv Wet Milieubeheer vergunning en ontheffing in het kader van het Lozingsbesluit

Locatie	Wet Milieubeheer MinEZ	Ontheffing lozingsbesluit provincie	Vergunning verleend op
Tubbergen-Mander 1	ET/EM/10021702	2010/0022101	4 februari 2010
Tubbergen-Mander 2	ET/EM/10021707	2010/0022426	4 februari 2010
Tubbergen-7	ET/EM/10021638	2010/0022115	4 februari 2010
Rossum Weerselo 2	ET/EM/10030445	2010/0040943	4 maart 2010
Rossum Weerselo 3	ET/EM/10030407	2010/0040956	4 maart 2010
Rossum Weerselo 5	ET/EM/10030416	2010/0040951	4 maart 2010
Rossum Weerselo 6	ETM/EM/10044412	2010/0054507	24 maart 2010

Hoeveelheid injectiewater per reservoir (2.2.1.a+e)

Tabel 1a: Hoeveelheid injectiewater per put

Installatie	Injectieput	2011 [m3]	2012 [m3]	2013 [m3]	2014 [m3]
Rossum Weerselo 2	ROSSUM-WEERSELO- 2	65.318	61.786	254.802	536.105
	ROSSUM-WEERSELO- 7A	100.581	168.156	231.141	318.478
Rossum Weerselo 3	ROSSUM-WEERSELO- 3	14.798	9.440	10.241	5.499
	ROSSUM-WEERSELO- 4	50.785	59.786	135.107	83.593
Rossum Weerselo 5	ROSSUM-WEERSELO- 5	41.327	86.908	63.247	137.119
Rossum Weerselo 6	ROSSUM-WEERSELO- 9	61.845	148.652	145.158	76.198
Tubbergen 7	TUBBERGEN- 7	58.610	298.010	216.352	0
	TUBBERGEN-10	94.701	361.427	266.698	355.710
Tubbergen Mander 1	TUBBERGEN-MANDER- 1	46.557	40.532	5.373	315
Tubbergen Mander 2	TUBBERGEN-MANDER- 2	9.845	18.495	1.597	1.322
	TUBBERGEN-MANDER- 3C	26.603	41.234	6.916	29.262
Totalen		570.970	1.294.426	1.336.631	1.543.601

Tabel 1b: Hoeveelheid injectiewater per locatie en vergunde hoeveelheden

Installatie	2011 [m3]	2012 [m3]	2013 [m3]	2014 [m3]	cumulatief 2011-2014 [m3]	totaal cumulatief vergund [m3]
Rossum Weerselo 2	165.899	229.942	485.943	854.583	1.736.367	19.100.000
Rossum Weerselo 3	65.583	69.226	145.348	89.092	369.249	7.800.000
Rossum Weerselo 5	41.327	86.908	63.247	137.119	328.601	6.590.000
Rossum Weerselo 6	61.845	148.652	145.158	76.198	431.853	1.610.000
Tubbergen 7	153.311	659.437	483.050	355.710	1.651.508	9.800.000
Tubbergen Mander 1	46.557	40.532	5.373	315	92.777	1.570.000
Tubbergen Mander 2	36.448	59.729	8.513	30.584	135.274	2.200.000

Analyse resultaten van geïnjecteerd water (2.2.1.b & c)

Het monsterpunt van het geïnjecteerde water op de Oliebehandelingsinstallatie (OBI) te Schoonebeek is weergegeven in bijlage 1.

In de tabellen 2 t/m 7 op de volgende bladzijden zijn de analyseresultaten van de geanalyseerde parameters weergegeven. Tabel 8 geeft de berekende concentraties aan hulpstoffen.

Tabel 2: Wekelijks analyseresultaten (deel 1) – monsterlocatie: Oliebehandelingsinstallatie (OBI) Schoonebeek

Datum	Monsternummer	Sulfide, S2 (mg/l)	pH	Chloride (mg/l)	Sulfaat, SO4 (mg/l)	Kalium, K (mg/l)	Natrium, Na (mg/l)
<i>maximaal verwachte waarde # →</i>		<i>15@</i>	<i>4 - 9</i>	<i>90.000</i>	<i>50</i>	<i>1.000</i>	<i>40.000</i>
7-1-2014	SN-2014-01-0289	2	6,3	34.000	<19	150	17.000
14-1-2014	SN-2014-01-0566		6,4	32.000	<19	150	16.000
21-1-2014	SN-2014-01-0845	1	6,3	30.000	<19	140	15.000
28-1-2014	SN-2014-01-1118	2	6,2	30.000	<19	150	15.000
4-2-2014	SN-2014-02-0239	1	6,3	30.000	<19	150	15.000
11-2-2014	SN-2014-02-0519	1,5	6,1	30.000	<19	150	15.000
18-2-2014	SN-2014-02-0771	2	6,2	32.000	<19	160	16.000
25-2-2014	SN-2014-02-1109	1,5	6,3	32.000	<19	150	16.000
4-3-2014	SN-2014-03-0225	3,5	6,1	30.000	<19	140	15.000
11-3-2014	SN-2014-03-0453	1	6,2	31.000	<19	150	15.000
18-3-2014	SN-2014-03-0675	1,5	6,3	31.000	<19	150	16.000
25-3-2014	SN-2014-03-1025	1	6,5	31.000	<19	140	15.000
1-4-2014	SN-2014-04-0022	3	6,2	30.000	<19	140	15.000
8-4-2014	SN-2014-04-0406	2	6,5	29.000	<19	140	15.000
15-4-2014	SN-2014-04-0708	2	6,2	30.000	<19	140	15.000
23-4-2014	SN-2014-04-1040	1	6,5	30.000	<19	140	15.000
29-4-2014	SN-2014-04-1281	0,4	6,6	29.000	<19	140	15.000
6-5-2014	SN-2014-05-0357	1	6,3	30.000	<19	150	15.000
13-5-2014	SN-2014-05-0663	< 0,1	6,5	30.000	<19	140	15.000
21-5-2014	SN-2014-05-0981	0,1	6,6	27.000	<19	130	14.000
27-5-2014	SN-2014-05-1152	0,2	6,4	28.000	<19	130	14.000
3-6-2014	SN-2014-06-0224	< 0,1	6,2	31.000	<19	130	14.000
10-6-2014	SN-2014-06-0478	<0,1	6,6	27.000	<19	130	13.000
17-6-2014	SN-2014-06-0796	0,1	6,4	27.000	<19	120	13.000
24-6-2014	SN-2014-06-1100	0,2	6,3	29.000	<19	130	14.000
1-7-2014	SN-2014-07-0048	0,1	6,2	28.000	<19	130	14.000
8-7-2014	SN-2014-07-0323	0,2	6,3	28.000	<19	130	14.000
15-7-2014	SN-2014-07-0609	0,3	6,4	30.000	<19	140	15.000
22-7-2014	SN-2014-07-0839	0,6	6,2	29.000	<19	140	15.000
29-7-2014	SN-2014-07-1094	0,8	6,2	29.000	<19	140	15.000
5-8-2014	SN-2014-08-0164	0,6	6,2	29.000	<19	140	14.000
12-8-2014	SN-2014-08-0433	<0,1	6,5	27.000	<19	130	14.000
19-8-2014	SN-2014-08-0680	0,8	6,5	26.000	<19	130	13.000
26-8-2014	SN-2014-08-0981	0,3	6,4	26.000	<19	130	13.000
2-9-2014	SN-2014-09-0150	0,4	6,6	25.000	<19	130	13.000
9-9-2014	SN-2014-09-0424	0,6	6,6	28.000	<19	130	14.000
16-9-2014	SN-2014-09-0705	0,1	6,5	24.000	<19	130	12.000
23-9-2014	SN-2014-09-1131	0,4	6,4	28.000	<19	130	14.000
30-9-2014	SN-2014-09-1558	<0,1	6,8	27.000	<19	130	13.000
7-10-2014	SN-2014-10-0375	1	6,6	25.000	<19	130	13.000
15-10-2014	SN-2014-10-0712	0,3	6,5	25.000	<19	130	13.000
21-10-2014	SN-2014-10-0924	0,3	6,7	25.000	<19	130	13.000
28-10-2014	SN-2014-10-1302	0,1	6,7	27.000	<19	140	14.000
4-11-2014	SN-2014-11-0160	< 0,1	6,3	25.000	<19	130	13.000
13-11-2014	SN-2014-11-0550	0,6	6,4	26.000	<19	140	13.000
18-11-2014	SN-2014-11-0749		6,4	26.000	<19	140	14.000
25-11-2014	SN-2014-11-1118	1	6,3	28.000	<19	150	14.000
2-12-2014	SN-2014-12-0161	2	6,4	28.000	<19	130	14.000
11-12-2014	SN-2014-12-0604	0,3	6,5	20.000	<19	110	10.000
16-12-2014	SN-2014-12-0783	0,1	6,5	20.000	<19	120	10.000
23-12-2014	SN-2014-12-1106	0,2	6,4	23.000	<19	120	12.000
30-12-2014	SN-2014-12-1285	0,6	6,5	23.000	<19	130	12.000

: maximaal verwachte waarden uit tabel 3 van de vergunningsaanvraag

@: De maximaal verwachte waarde voor H₂S is 15 mg/l. In plaats van H₂S is het sulfide gehalte gemeten. De maximaal gemeten waarde voor sulfide is 3,5 mg/l, dit komt overeen met een H₂S gehalte van 3.7 mg/l. Dit betekent dat in alle gevallen het H₂S gehalte lager is dan de maximaal verwachte H₂S waarde van 15 mg/l.

Tabel 3: Wekelijks analyseresultaten (deel 2) – monsterlocatie: Oliebehandelingsinstallatie (OBI) Schoonebeek

Datum	Monsternummer	Barium, Ba (mg/l)	Calcium, Ca (mg/l)	Magnesium, Mg (mg/l)	Strontium, Sr (mg/l)	IJzer (totaal) (mg/l)	Bicarbonaat, HCO ₃ (mg/l)	Kooldioxide, CO ₂ (mg/l)
<i>maximaal verwachte waarde # →</i>		250	8.000	2.500	2.500	50	1.000	500
7-1-2014	SN-2014-01-0289	31	3.100	630	390	10	360	380
14-1-2014	SN-2014-01-0566	31	3.000	590	360	15	460	600*
21-1-2014	SN-2014-01-0845	25	2.800	540	320	10	690	720*
28-1-2014	SN-2014-01-1118	27	2.900	580	350	15	290	470
4-2-2014	SN-2014-02-0239	30	2.700	560	340	15	350	460
11-2-2014	SN-2014-02-0519	26	2.800	560	340	15		
18-2-2014	SN-2014-02-0771	28	2.800	580	360	10	300	790*
25-2-2014	SN-2014-02-1109	27	2.900	570	350	15	380	630*
4-3-2014	SN-2014-03-0225	25	2.700	570	350	15	220	720*
11-3-2014	SN-2014-03-0453	28	2.900	590	360	15	390	510*
18-3-2014	SN-2014-03-0675	28	2.900	590	360	15	440	580*
25-3-2014	SN-2014-03-1025	37	2.900	570	350	10	540	560*
1-4-2014	SN-2014-04-0022	27	2.800	570	350	10	340	450
8-4-2014	SN-2014-04-0406	33	2.600	550	340	10	430	570*
15-4-2014	SN-2014-04-0708	29	2.800	570	350	15	490	510*
23-4-2014	SN-2014-04-1040	34	2.700	560	340	5	460	600*
29-4-2014	SN-2014-04-1281	27	2.700	540	330	15	420	340
6-5-2014	SN-2014-05-0357	27	2.700	560	340	15	320	420
13-5-2014	SN-2014-05-0663	30	2.600	550	340	15	760	320
21-5-2014	SN-2014-05-0981	23	2.500	510	310	20	790	410
27-5-2014	SN-2014-05-1152	23	2.600	530	320	15	440	580*
3-6-2014	SN-2014-06-0224	27	2.800	590	350	15	420	690*
10-6-2014	SN-2014-06-0478	22	2.500	520	320	15	570	470
17-6-2014	SN-2014-06-0796	22	2.300	520	310	15	680	450
24-6-2014	SN-2014-06-1100	25	2.600	540	330	15	470	620*
1-7-2014	SN-2014-07-0048	24	2.500	530	320	10	430	710*
8-7-2014	SN-2014-07-0323	23	2.500	530	320	10	500	660*
15-7-2014	SN-2014-07-0609	26	2.600	540	330	15	460	770*
22-7-2014	SN-2014-07-0839	25	2.600	550	340	15	730	1.200*
29-7-2014	SN-2014-07-1094	25	2.600	540	330	5	360	600*
5-8-2014	SN-2014-08-0164	26	2.600	550	330	10	410	670*
12-8-2014	SN-2014-08-0433	23	2.400	510	310	15	580	610*
19-8-2014	SN-2014-08-0680	22	2.300	490	290	15	470	490
26-8-2014	SN-2014-08-0981	21	2.300	490	290	15	590	490
2-9-2014	SN-2014-09-0150	20	2.200	470	280	10	910	300
9-9-2014	SN-2014-09-0424	26	2.500	510	310	10	410	540*
16-9-2014	SN-2014-09-0705	20	2.100	450	270	10	540	360
23-9-2014	SN-2014-09-1131	24	2.400	500	300	10	540	560*
30-9-2014	SN-2014-09-1558	22	2.400	500	300	10	530	440
7-10-2014	SN-2014-10-0375	20	2.300	480	280	10	520	540*
15-10-2014	SN-2014-10-0712	21	2.200	460	280	10	530	440
21-10-2014	SN-2014-10-0924	21	2.200	450	270	10	590	490
28-10-2014	SN-2014-10-1302	23	2.300	490	290	15	970	810*
4-11-2014	SN-2014-11-0160	21	2.300	480	280	15	720	750*
13-11-2014	SN-2014-11-0550	22	2.300	490	290	5	520	680*
18-11-2014	SN-2014-11-0749	23	2.400	500	300	5	610	800*
25-11-2014	SN-2014-11-1118	25	2.500	520	310	15	410	540*
2-12-2014	SN-2014-12-0161	25	2.400	510	310	10	460	600*
11-12-2014	SN-2014-12-0604	15	1.800	390	230	10	580	480
16-12-2014	SN-2014-12-0783	15	1.800	390	220	10	540	450
23-12-2014	SN-2014-12-1106	19	2.000	430	250	10	550	570*
30-12-2014	SN-2014-12-1285	19	2.000	430	250	10	610	510*

: maximaal verwachte waarden uit tabel 3 van de vergunningsaanvraag

* : de gemeten concentratie overschrijdt de maximaal verwachte waarde, echter onder EURAL-limiet (zie bijlage 2)

Tabel 4: Maandelijke analyseresultaten (deel 1) – monsterlocatie: Oliebehandelingsinstallatie (OBI) Schoonebeek

Datum	Monsternummer	Arseen (µg/l)	Cadmium (µg/l)	Chroom (µg/l)	Koper (µg/l)	Lood (µg/l)	Kwik (µg/l)	Nikkel (µg/l)	Zink (µg/l)
<i>maximaal verwachte waarde # →</i>		25	250	250	1.000	2.000	5	500	7.500
7-1-2014	SN-2014-01-0289	<10	<1	<5	15	<10	<0,10	<10	<20
4-2-2014	SN-2014-02-0239	<10	<1	<5	15	<10	<0,10	<10	<20
4-3-2014	SN-2014-03-0225	<10	<1	<5	13	<10	<0,10	<10	<20
1-4-2014	SN-2014-04-0022	<10	<1	<5	11	<10	<0,10	<10	<20
6-5-2014	SN-2014-05-0357	<10	<1	<5	13	<10	<0,10	<10	<20
3-6-2014	SN-2014-06-0224	<10	<1	20	16	<10	0,42	<10	24
1-7-2014	SN-2014-07-0048	<10	<1	<5	12	<10	<0,10	<10	<20
5-8-2014	SN-2014-08-0164	<10	<1	<5	12	<10	0,39	<10	<20
2-9-2014	SN-2014-09-0150	<10	<1	5,2	12	<10	0,22	20	20
7-10-2014	SN-2014-10-0375	<10	<1	<5	12	<10	<0,10	<10	42
4-11-2014	SN-2014-11-0160	<10	<1	<5	13	<10	<0,10	<10	25
2-12-2014	SN-2014-12-0161	<10	<1	8,2	11	<10	<0,10	<10	<20

: maximaal verwachte waarden uit tabel 3 van de vergunningsaanvraag

Tabel 5: Maandelijke analyseresultaten (deel 2) – monsterlocatie: Oliebehandelingsinstallatie (OBI) Schoonebeek

Datum	Monsternummer	Benzeen (µg/l)	Tolueen (µg/l)	Ethylbenzeen (µg/l)	Xylenen (µg/l)	minerale olie @ (mg/l)
<i>maximaal verwachte waarde # →</i>		5.000	1.000	500	1.000	100
7-1-2014	SN-2014-01-0289	1.100	820	110	320	10,5
4-2-2014	SN-2014-02-0239	1.300	1.200*	160	460	10,7
4-3-2014	SN-2014-03-0225	1.200	1000	160	450	11,0
1-4-2014	SN-2014-04-0022	1.300	1.100*	170	480	8,3
6-5-2014	SN-2014-05-0357	1.300	1.200*	140	410	11,9
3-6-2014	SN-2014-06-0224	1.100	780	110	320	14,3
1-7-2014	SN-2014-07-0048	1.100	830	110	340	13,6
5-8-2014	SN-2014-08-0164	1.300	1.000	160	440	7,1
2-9-2014	SN-2014-09-0150	1.400	1.100*	150	430	12,4
7-10-2014	SN-2014-10-0375	1.200	990	160	460	9,0
4-11-2014	SN-2014-11-0160	1.300	970	180	490	6,5
2-12-2014	SN-2014-12-0161	1.400	1.200*	180	510	9,1

: maximaal verwachte waarden uit tabel 3 van de vergunningsaanvraag

* : de gemeten concentratie overschrijdt de maximaal verwachte waarde, echter onder EURAL-limiet (zie bijlage 2)

@ : maandgemiddelde van wekelijks verrichte analyses

Tabel 6: Maandelijke analyseresultaten (deel 3) – monsterlocatie: Oliebehandelingsinstallatie (OBI) Schoonebeek

Datum	Monsternummer	MEG (mg/l)	DEG (mg/l)	TEG (mg/l)
<i>maximaal verwachte waarde # →</i>		<i>750</i>	<i>750</i>	<i>750</i>
7-1-2014	SN-2014-01-0289	<200	<200	<200
4-2-2014	SN-2014-02-0239	<200	<200	<200
4-3-2014	SN-2014-03-0225	<200	<200	<200
1-4-2014	SN-2014-04-0022	<200	<200	<200
6-5-2014	SN-2014-05-0357	<200	<200	<200
3-6-2014	SN-2014-06-0224	<200	<200	<200
1-7-2014	SN-2014-07-0048	<200	<200	<200
5-8-2014	SN-2014-08-0164	<200	<200	<200
2-9-2014	SN-2014-09-0150	<200	<200	<200
7-10-2014	SN-2014-10-0375	<200	<200	<200
4-11-2014	SN-2014-11-0160	<200	<200	<200
2-12-2014	SN-2014-12-0161	<200	<200	<200

: maximaal verwachte waarden uit tabel 3 van de vergunningsaanvraag

MEG: Monoethylene Glycol

DEG: Diethylene Glycol

TEG: Triethylene Glycol

Tabel 7: Maandelijke analyseresultaten (deel 4) – monsterlocatie: Oliebehandelingsinstallatie (OBI) Schoonebeek

Datum	Monsternummer	O2 (ppb)	Temperatuur (°C)	dissolved solids (mg/l)	suspended solids >5µm @ (mg/l)
<i>maximaal verwachte waarde #</i>		<i>50</i>	<i>50</i>	<i>200.000</i>	<i>100</i>
7-1-2014	SN-2014-01-0289	<10	30	68.750	45,3
4-2-2014	SN-2014-02-0239	<10		67.350	49,5
4-3-2014	SN-2014-03-0225	<10	32	61.650	52,8
1-4-2014	SN-2014-04-0022	<10	34	51.975	42,4
6-5-2014	SN-2014-05-0357	< 10	34	58.325	38,5
3-6-2014	SN-2014-06-0224	<10	27	58.900	60,8
1-7-2014	SN-2014-07-0048	<10	30,4	55.550	55
5-8-2014	SN-2014-08-0164	<10	33,3	56.975	46,7
2-9-2014	SN-2014-09-0150	<10	23,9	48.000	52,4
7-10-2014	SN-2014-10-0375	< 10	32	51.750	46,3
4-11-2014	SN-2014-11-0160	< 10	16	45.000	55,3
2-12-2014	SN-2014-12-0161	<10	32	51.125	47,2

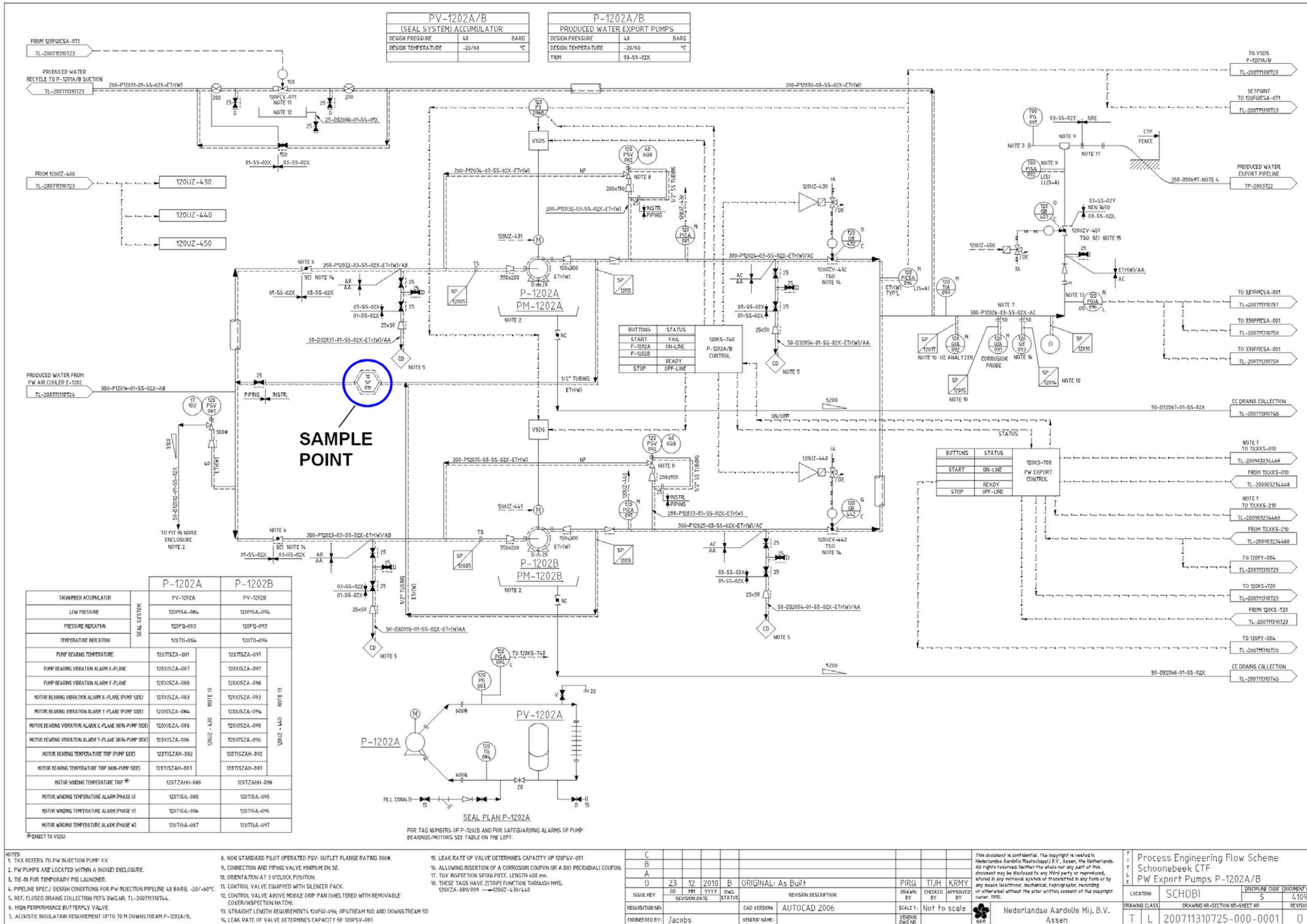
: maximaal verwachte waarden uit tabel 3 van de vergunningsaanvraag

@: maandgemiddelde van wekelijks verrichte analyses

In 2014 gebruikte hoeveelheid hulpstoffen (2.2.1.d)

Tabel 8: Gebruikte hoeveelheid hulpstoffen en berekende maximale concentraties (in 2014)

Functie	Product	Gebruikte hoeveelheid (m3)	Concentratie injectiewater (mg/l)	Verwachte maximale waarde (mg/l)	Verdeling olie/water	Opmerking
Zuurstofbinder + biocide	OS19 + Bactron UCA495-G	1,0	0,69	2,4	100% in water	gebaseerd op de oplosbaarheid volgens het veiligheidsinformatieblad
Emulsiebreker	Emulsotron X-8161	46,0	0,028	21	99,9% in olie en 0,1% in water	berekend met verdelingscoëfficiënt gebaseerd op laboratoriumresultaten
Anti-corrosievloeistof	Corton CK941-G	83,0	53,58	200	100% in water	30% in olie en 70% in water maar rechtstreeks in de waterstroom geïnjecteerd
Zwavelwaterstofbinders	Gas Treat K157 & Sulfa-Check EC9386A	887,4	7,46	120	98,8% in olie en 1,2% in water	berekend met verdelingscoëfficiënt gebaseerd op laboratoriumresultaten
Anti-schuimmiddel	Defoamer AF340	2,0	0,0011	0,13	99,9% in olie en 0,1% in water	berekend met verdelingscoëfficiënt gebaseerd op laboratoriumresultaten
Zuurstofbinder	OS19	0	0	50	100% in water	in de waterstroom geïnjecteerd
Anti-bariumsulfaat aanslagvloeistof	Gyptron SA3440	14,0	10,39	200	100% in water	in de waterstroom geïnjecteerd



BIJLAGE 2: Vergelijking kwaliteit injectiewater Twente 2014 versus EURAL limiet

Parameter	Eenheid	Verwachte maximale waarde	Gemeten gemiddelde waarde 2014	EURAL-limiet
pH (eenheden)	-	4 – 9	6,4	nvt
Temperatuur	°C	50	29,5	nvt
Total Dissolved Solids	mg/l	200000	58000	nvt
Total Suspended Solids	mg/l	100	48	nvt
Natrium (Na+)	mg/l	40000	15000	nvt
Magnesium (Mg2+)	mg/l	2500	540	nvt
Barium (Ba2+)	mg/l	250	26	30000 ³
Arseen (As)	mg/l	0,025	<0,01	
Kwik (Hg)	mg/l	0,005	<0,0001	1000 ³
Zwavelwaterstof (H2S) ¹	mg/l	15	0,96	
IJzer (totaal Fe2+ en Fe3+)	mg/l	50	13	nvt
Kalium (K+)	mg/l	1000	140	nvt
Strontium (Sr2+)	mg/l	2500	330	nvt
Chloride (Cl-)	mg/l	90000	29000	nvt
Sulfaat (SO42-)	mg/l	50	<13	nvt
Bicarbonaat (HCO3-)	mg/l	1000	480	nvt
Koolstofdioxide (CO2)	mg/l	500	570 ⁴	nvt
Zuurstof (O2)	mg/l	0,05	<0,01	nvt
Olie en vetten	mg/l	100	11	nvt
Cadmium (Cd)	mg/l	0,25	<0,001	250000 ³
Koper (Cu)	mg/l	1	0,014	
Monoethylene Glycol (MEG)	mg/l	750	<200	
Diethylene Glycol (DEG)	mg/l	750	<200	
Triethylene Glycol (TEG)	mg/l	750	<200	
Ethylbenzeen (C8H10)	mg/l	0,5	0,15	
Tolueen (C6H5CH3)	mg/l	1	0,99	
Waterreiniger ²	mg/l	100	niet gebruikt	
Zuurstofbinder ²	mg/l	50	niet gebruikt	
Anti-schuimmiddel ²	mg/l	0,13	0,001	
Chroom (Cr)	mg/l	0,25	<0,005	1000 ³
Benzeen (C6H6)	mg/l	5	1,2	5000
Lood (Pb)	mg/l	2	<0,01	
Nikkel (Ni)	mg/l	0,5	0,01	10000
Zink (Zn)	mg/l	7,5	0,02	50000 ³
pH- regelaar ²	mg/l	0,28	niet aanwezig in injectiewater	
Biocide ²	mg/l	2,4	0,69	
Anti-aanslagvloeistof ²	mg/l	0,24	niet aanwezig in injectiewater	
Anti-bariumsulfaataanslagvloeistof ²	mg/l	200	10,4	
Calcium (Ca2+)	mg/l	8000	2600	200000 ³
Xylenen (C6H4C2H6)	mg/l	1	0,42	
Zuurstofbinder ²	mg/l	50	niet aanwezig in injectiewater	
Anti-corrosievloeistof ²	mg/l	200	10,4	
Zwavelwaterstofbinder ²	mg/l	120	7,5	
Emulsiebreker ²	mg/l	21	0,028	Nvt

¹ Gemeten sulfide gehalte omgerekend naar H2S.

² Mijnbouwhulpstoffen (in blauwe rijen) zijn uitgedrukt in milligram geïnjecteerd per liter injectiewater

³ EURAL limiet verwijst naar de totale concentratie per groep van parameters

⁴ Gemeten concentratie overschrijdt de maximaal verwachte waarde (ter vergelijking: koolzuurhoudend bronwater bevat CO2-concentratie van ca. 4000mg/l)