

Uitvoeringstoets

Met spoed!

Advies over verbetering van de regulering van acute zorg

Inhoud

Vooraf	5
Managementsamenvatting	7
Inleiding	7
Scope van het onderzoek	7
Doelmatige marktordening van acute zorg op lange termijn (zero base analyse)	9
Maatregelen van de minister op de korte termijn	10
De rol van verzekeraars bij de inkoop van acute zorg	13
Aandacht voor administratieve lasten	13
Adviezen NZa	15
1. Aanleiding en verzoek om een uitvoeringstoets	17
1.1 Inleiding	17
1.2 Aanpak advies	17
1.3 Uitgangspunten van advisering	18
1.4 Leeswijzer	19
2. De huidige markt voor acute zorg	21
2.1 Inleiding	21
2.1.1 Definitie acute zorg	21
2.1.2 Afbakening van het advies	21
2.2 Beschrijving van de huidige markt voor acute zorg	22
2.2.1 De te onderscheiden markten voor acute zorg	22
2.3 Huidige regulering en bekostiging van acute zorg	24
2.4 Knelpunten van doelmatigheid en patiëntgerichtheid	25
2.4.1 Inleiding	25
2.4.2 Beschrijving van de knelpunten	26
2.5 Conclusie	30
3. De visie van de NZa op een doelmatige marktordening van acute zorg	31
3.1 Inleiding	31
3.2 Deelsegmenten van acute zorg	31
3.3 Het beoordelingskader	34
3.3.1 Mogelijke vormen van marktordening	34
3.4 Analyse van deelsegmenten van acute zorg	37
3.4.1 Telefonische toegang en regie	38
3.4.2 Stabilisatie en vervoer	41
3.4.3 Acute basiszorg en acute specialistische zorg door SEH	43
3.4.4 Complex specialistische acute zorg	45
3.5 Overzicht doelmatige marktordening acute zorg	46
4. Maatregelen op de korte termijn	48
4.1 De wettelijke borging van acute zorg	48
4.1.1 Inleiding	48
4.1.2 Transparant reguleringskader	48
4.1.3 De coördinatie van functies in de keten	50
4.2 Telefonische toegang & regie en Stabilisatie & vervoer	50
4.2.1 Telefonische toegang & regie (meldkamer 112) en de Stabilisatie & vervoer	51
4.2.2 Telefonische toegang en regie met nadruk op zorginhoudelijke triage	53

4.3	Acute specialistische zorg door SEH	54
4.4	Acute basiszorg	56
4.4.1	Maatregelen acute basiszorg	57
4.4.2	Gevolgen van het voorstel	62
4.4.3	Implementatiepad	64
4.5	Complex specialistische zorg	64
4.6	De inkoop van acute zorg	66
4.6.1	Inleiding	66
4.6.1.1	Naar een andere inrichting van de inkoop	66
4.6.2	Marktordeningsscenario's voor inkoop van acute zorg	68
4.6.2.1	Inkoop van consulten in de acute basiszorg	68
4.6.2.2	Marktordeningsscenario's	68
4.6.2.3	Voor- en nadelen van inkoopmodellen voor acute zorg	70
4.6.2.4	Inkoopmodel beschikbaarheidkosten acute basiszorg	71
4.6.2.5	Inkoopmodellen overige deelsegmenten binnen acute zorg	72
4.6.3	Conclusie	73
1.	Bijlage: De huidige markt van acute zorg	74
1.1	Huisartsen	74
1.2	Huisartsendienstenstructuren (HDS)/ Huisartsenpost (HAP)	75
1.3	Apotheken (in avond-, nacht- en weekenduren)	76
1.4	Ambulancezorg (CPA en ambulance)	77
1.5	SEH afdelingen ziekenhuizen	79
1.6	Traumacentra en traumahelikopter	80
1.7	Spoedeisende GGZ (crisisopvang)	82
1.8	Thuiszorg (mobiele thuiszorg teams)	83
1.9	GHOR taken	83
2.	Bijlage: onderzoek naar doelmatige marktordering van acute zorg	85
1.	Marktafbakening	85
1.1	Inleiding	85
1.2	Marktafbakening acute zorg	86
1.2.1	Inleiding	86
1.2.2	Telefonische toegang en regie	87
1.2.3	Stabilisatie en vervoer	87
1.2.4	Acute basiszorg en acute specialistische zorg	88
1.2.5	Complex specialistische zorg	89
2.	Marktmodellen	90
2.1	Beoordelingskader	91
2.2	Mogelijke vormen van marktordering	94
2.2.1	Inleiding	94
2.2.2	Zorgverleningsmarkt	94
2.2.3	Zorgverzekeringsmarkt	97
2.3	Analyse en keuze marktmodellen	98
2.3.1	Zorgverlenings/zorginkoopmarkt	99
2.3.1.1	Telefonische toegang en regie	100
2.3.1.2	Stabilisatie en vervoer	104
2.3.1.3	Acute basiszorg en acute specialistische zorg	107
2.3.1.4	Complexe specialistische zorg	112
2.3.2	Zorgverzekeringsmarkt	113
2.3.2.1	Telefonische toegang en regie	114
2.3.2.2	Stabilisatie en vervoer	115
2.3.2.3	Acute basiszorg en acute specialistische zorg	116
2.3.2.4	Complexe specialistische zorg	117
2.4	Conclusie	117

Vooraf

Acute zorg staat sinds jaar en dag volop in de belangstelling. Het is van publiek belang dat acute zorgvoorzieningen zeven dagen per week gedurende 24 uur beschikbaar zijn en dat patiënten in voorkomende gevallen zo snel mogelijk door de juiste zorgaanbieder op de juiste plek worden behandeld.

De afgelopen jaren is al veel ondernomen om de keten van acute zorg te verbeteren. Zo heeft op regionaal niveau opschaling plaatsgevonden van ambulancediensten en zijn huisartsen voor het aanbieden van acute basiszorg in de avond, nacht en weekenduren in huisartsenposten gaan samenwerken.

De minister wil een nieuwe beleidsvisie op acute zorg ontwikkelen. In dit rapport adviseert de NZa de minister over de mogelijkheden om binnen de randvoorwaarden die uit oogpunt van het publieke belang aan de toegankelijkheid en de kwaliteit van de zorg worden gesteld te komen tot een marktordening van de keten van acute zorg die tot doelmatige organisatie van kwalitatief goede zorg aan de consument leidt

De invloed van de consument op de kwaliteit van de zorg vormt een belangrijk uitgangspunt van de Wet marktordening gezondheidszorg (Wmg). Het bewaken en versterken van de positie van de consument staat bij de taakuitoefening van de NZa centraal. In gevallen waar de consument niet kan kiezen, speelt regulering een belangrijke rol.

Voor de effectieve borging van de toegankelijkheid en de kwaliteit van acute zorg is een reguleringskader met duidelijke normen een vereiste. Duidelijke normen betekent dat de overheid keuzes dient te maken. Het advies maakt duidelijk waar de overheid deze keuzes dient te maken.

Een doelmatige organisatie van acute zorg betekent dat de consument binnen de gestelde randvoorwaarden van toegankelijkheid en kwaliteit van de zorg een optimale prijs/kwaliteit verhouding krijgt. Het spoedeisende karakter van acute zorg brengt echter mee dat de keuzemogelijkheden van een consument beperkter zijn dan bij niet-acute zorg. Marktwerking waar mogelijk, regulering waar moet. De NZa adviseert de minister in dit advies dan ook over sturing van de overheid die nodig is om de beperkte invloed van de consument te compenseren.

Voor het advies heeft de NZa op basis van literatuuronderzoek, eigen expertise en gerichte gesprekken met marktpartijen en deskundigen de knelpunten van doelmatigheid en patiëntgerichtheid bij acute zorg geïnventariseerd en een eigen analyse ontwikkeld ten aanzien van de maatregelen die een doelmatige ordening van acute zorg bevordert en de toegankelijkheid, de kwaliteit en de betaalbaarheid van acute zorg borgt. Deze analyse is in bilaterale discussies met belangenorganisaties tot het huidige advies verder aangescherpt. Ook is dit advies voor een informele reactie aan een aantal externe deskundigen en leden van de Raad van Advies van de NZa voorgelegd.

De NZa dankt de marktpartijen, belangenorganisaties en deskundigen voor de waardevolle bijdragen die zij aan het proces hebben geleverd. Bij de totstandkoming van het uiteindelijke advies zijn hun opmerkingen en aanbevelingen uitdrukkelijk meegewogen. Overigens merkt de NZa daarbij op het advies een eigen verantwoordelijkheid betreft, waarbij de NZa als onafhankelijke adviseur een eigen afweging maakt.

Graag willen wij hier nog een woord van dank uitspreken aan allen die aan de totstandkoming van dit advies hebben meegewerkt.

De Raad van Bestuur van de Nederlandse Zorgautoriteit,

mr. F.H.G. de Grave
voorzitter

Managementsamenvatting

Inleiding

In januari 2007 heeft de minister van Volksgezondheid, Welzijn en Sport (hierna: de minister) de NZa verzocht om een uitvoeringstoets over een marktordening van de keten van acute zorg die tot doelmatige organisatie van kwalitatief goede zorg aan de consument leidt. Specifiek vraagt de minister om inzichtelijk te maken:

- (1) de bekostigingshindernissen die zorgaanbieders en zorgverzekeraars in een doelmatige organisatie van de keten van acute zorg belemmeren;
- (2) de (financiële) instrumenten van de minister om de ontwikkeling van een doelmatige en patiëntgerichte organisatie van de keten van acute zorg te stimuleren, alsmede de wijze waarop deze instrumenten kunnen worden ingezet en;
- (3) de (financiële) instrumenten die verzekeraars binnen de publieke randvoorwaarden van spreiding en toegankelijkheid op budgetneutrale wijze kunnen inzetten om voor de consument kwalitatief goede acute zorg doelmatig in te kopen.

Het verzoek van de minister is geen uitvoeringstoets in klassieke zin, waarbij de NZa voorgenomen beleid van de minister toetst op uitvoeringsaspecten, maar betreft een advies over te ontwikkelen beleid.

In dit advies beantwoordt de NZa dit verzoek. In lijn met de missie van de NZa is ook bij de advisering over de marktordening van acute zorg het uitgangspunt om markten (waar mogelijk) zelf te laten werken en hiermee de concurrentie te stimuleren onder de randvoorwaarde dat de kwaliteit, toegankelijkheid en betaalbaarheid van zorg is geborgd.¹ Regulering is noodzakelijk indien de genoemde publieke belangen in het geding komen. De in dit rapport genoemde maatregelen zijn erop gericht om toegankelijke zorg van betaalbare kwaliteit te borgen.

De invloed van de consument op de kwaliteit van de zorg vormt een belangrijk uitgangspunt van de Wet marktordening gezondheidszorg (Wmg). Het bewaken en versterken van de positie van de consument staat bij de taakuitoefening van de NZa centraal.

Scope van het onderzoek

Het advies gaat in op de spoedeisende zorg die door de meldkamer 112, ambulancediensten, huisartsen, huisartsenposten (HAP) en de spoedeisende hulpafdeling van ziekenhuizen (SEH) wordt geleverd. Daarbij staat de toegang tot de zorgaanbieder centraal. De spoedeisende zorg die intramuraal wordt geleverd (zoals zorg op een intensive care afdeling van een ziekenhuis) is onderdeel van het niet-acute (reguliere) zorgaanbod en valt buiten de reikwijdte van dit advies.

In de acute zorg keten zijn aanbieders een serie op zich staande loketten, waartussen patiënten worden overgedragen om bij de juiste aanbieder de juiste behandeling te ontvangen.

¹ De missie van de NZa: *'De NZa maakt en bewaakt goed werkende zorgmarkten. De belangen van de consument staan daarbij centraal. Efficiëntie op korte en lange termijn, markttransparantie, keuzevrijheid, toegang tot zorg en de kwaliteit zijn gewaarborgd. De consument krijgt zo de beste waar en waarde voor zijn zorgeuro.'*

Ontwikkelingen in de acute zorg

In de afgelopen jaren zijn al veel stappen gezet om de keten van acute zorg doelmatiger te laten functioneren. Zo wordt er door ambulancediensten gewerkt aan de vorming van RAV's in voorbereiding op de nieuwe ambulancewet en de wet op de veiligheidsregio's, zijn huisartsenposten opgericht om de generieke acute zorg doelmatiger te organiseren en ontstaan in toenemende mate samenwerkingsverbanden tussen HAP en SEH om te komen tot een doelmatige verdeling van de acute zorgvraag.

Knelpunten

In sommige gevallen belemmert het bestaande reguleringskader een verdere doelmatige inrichting van de zorgketen en een doelmatige organisatie van aanbieders. Daarbij gaat het in bijzonder om de volgende knelpunten:

- de bekostiging is gericht op de organisatie en niet op de prestatie. De WMG en de WTZi maken mogelijk dat zorgaanbieders op de wens van de consument inspelen door verschillende functies gecombineerd aan te bieden. De huidige tariefsystemen van acute zorg werpen hiervoor een drempel op. Zo ontvangen sommige aanbieders een normatief budget dat volledig wordt nagecalculeerd (HAP) en ontvangen andere aanbieders een budget op basis van gedeeltelijke nacalculatie (SEH, ambulance). De organisatiegerichte insteek van de bekostiging van acute zorg kan overigens deels verklaard worden door het grote belang dat aan de beschikbaarheid van de acute zorgvoorziening wordt gehecht.

- aanbieders krijgen dezelfde zorgfunctie op verschillende wijze gefinancierd

De verschillende bekostigingssystemen van huisartsen, HAP en SEH leiden tot verschillende tarifiering van in beginsel dezelfde prestatie. Hierdoor wordt in bepaalde gevallen voor zorg een onnodig hoog tarief betaald. Dit betekent dat de consument in sommige gevallen meer voor acute zorg betaalt dan nodig is.

- de bekostiging geeft zorgaanbieders en zorgverzekeraars een beperkte prikkel tot doelmatig handelen;

Veel zorgaanbieders werken met vastgestelde normatieve budgetten en worden hierdoor slechts geprikkeld om prestaties aan te bieden conform de aangegeven (minimale) norm. Er is geen prikkel om doelmatiger te werken en betere prestaties aan de consumenten te leveren omdat efficiencywinsten niet worden beloond. De doelmatigheidsprikkel wordt nog verder beperkt doordat veel budgetten op basis van nacalculatie worden verstrekt.

- de mogelijkheden van de verzekeraar om doelmatig in te kopen zijn beperkt

Het spoedeisende karakter van acute zorg betekent dat een verzekerde zo snel mogelijk door de juiste aanbieder dient te worden geholpen. De keuze van de verzekerde en daarmee ook de keuze van de verzekeraar is beperkt in de tijd en afstand.

- de verschillen in de triage- en behandelprotocollen leiden tot suboptimale kwaliteit en coördinatie in de keten

Een goede triage beperkt de behoefte en de noodzaak voor de patiënt om van de verdere keten van acute zorg gebruik te maken. Een juiste overdracht van patiënteninformatie in de zorgketen voorkomt vertraging in de behandeling omdat informatie meerdere keren van de patiënt gevraagd moet worden.

Doelmatige marktordening van acute zorg op lange termijn (zero base analyse)

Om inzichtelijk te maken op welke wijze de acute zorg doelmatig kan worden ingericht heeft de NZa in dit advies op basis van een zerobase analyse een visie ontwikkeld op de meest doelmatige marktordening van de zorgverleningsmarkt en de zorginkoop- of zorgverzekeringsmarkt bij acute zorg.² Een optimale borging van de publieke belangen staat hierbij centraal.

In de analyse verdeelt de NZa (de keten van) acute zorg in verschillende marktsegmenten, die gebaseerd zijn op te onderscheiden functies in de acute zorg:

- Telefonische toegang waarbij de nadruk ligt op regie van de keten (de meldkamer ambulancevoorziening 112)
- Telefonische toegang waarbij de nadruk ligt op zorginhoudelijke beoordeling en behandeling (met name telefonische toegang tot huisarts en huisartsenpost)
- Stabilisatie & vervoer (ambulancediensten)
- Acute basiszorg, aangeboden door huisarts, HAP of SEH
- Acute specialistische zorg, aangeboden door de SEH
- Complex specialistische zorg (traumacentra)

In onderstaande tabel is de doelmatige marktordening zoals die uit de zerobase analyse voor acute zorg voortvloeit schematisch weergegeven:

Zero base analyse: doelmatige marktordening acute zorg

	Telefonische toegang met nadruk op regie in de keten ³	Stabilisatie & vervoer	Acute basiszorg door huisarts, HAP of SEH	Acute specialistische zorg door SEH	Complex-specialistische zorg
Toelating aanbieders	Een aanbieder per regio	Een aanbieder per regio	Meerdere aanbieders	Meerdere aanbieders	Meerdere aanbieders
Bekostiging	Aanbesteding of maatstafconcurrentie	Aanbesteding of maatstafconcurrentie	Vrije prijzen, Aparte bekostiging beschikbaar	Maatstafconcurrentie Aparte bekostiging beschikbaar	Prijsregulering
Inkoop	Privaat of publiek	Privaat of publiek	Prestaties: Individuele verzekeraar Beschikbaarheid: Privaat of publiek	Prestaties: Individuele verzekeraar Beschikbaarheid: Privaat of publiek	Privaat of overheid
Financiering	Privaat of publiek	Privaat of publiek	Privaat	Privaat	Privaat of publiek

Uit de zerobase analyse komt dus naar voren dat acute zorg een bijzondere zorgmarkt is, waarop een overheidsrol in de vorm van wetgeving en regulering noodzakelijk is. Maar in één marktsegment (acute basiszorg) is voor de prestaties van aanbieders in beginsel en onder bepaalde randvoorwaarden vrije prijsvorming mogelijk. De NZa is van mening dat de bestaande wetgeving bij acute zorg op gebied van

² Een zerobase analyse onderzoekt een hypothetische markt van acute zorg die zou bestaan zonder de invloed van de geldende regulering. De analyse maakt voor acute zorg duidelijk welke vormen van marktfalen bestaan en maakt mogelijk te bepalen welke regulering nodig is om de keten van acute zorg doelmatig te laten functioneren.

³ Deze analyse ziet met name op de telefonische toegang waarbij de nadruk op regie in de keten ligt (meldkamer 112). Voor de telefonische toegang tot huisartsen en huisartsenposten is deze sturing niet noodzakelijk.

kwaliteit en toetreding, alsmede de regulering van de markten zelf op gebied van prijs en uitvoering van de inkoop kunnen worden verbeterd.

Maatregelen van de minister op de korte termijn

Als het reguleringskader de normen stelt voor de borging van de kwaliteit en toegankelijkheid van de acute zorg verwacht de NZa dat aanbieders en verzekeraars in staat zijn om de acute zorg te organiseren. Alleen wanneer marktwerking negatieve effecten heeft op de kwaliteit en toegankelijkheid van de acute zorg is overheidsregulering een optie. Met het advies richt de NZa zich in de eerste plaats op het wegnemen van belemmeringen in de bestaande regulering die aanbieders verhinderen om de zorg doelmatig te organiseren. Daartoe worden maatregelen voorgesteld die de kwaliteit en toegankelijkheid van acute zorg wettelijk beter borgen en belemmeringen in de bekostigingsstructuur wegnemen.

Aandachtspunten voor de wettelijke borging van acute zorg

Een transparanter reguleringskader is een randvoorwaarde voor doelmatiger opereren van de aanbieders en bevordert de coördinatie in de keten. De NZa adviseert de minister in de eerste plaats om de onduidelijkheid in de randvoorwaarden van kwaliteit, beschikbaarheid en bereikbaarheid voor het leveren van acute zorg zoveel mogelijk weg te nemen. Op de markt voor de acute zorg is de overheidsrol onmiskenbaar en essentieel. Deze rol moet dan wel adequaat en effectief worden ingevuld. Zo worden nu bepaalde normen gehanteerd waarvan de invulling of de wettelijke status niet duidelijk zijn. Een voorbeeld hiervan is de gehanteerde veldnorm voor de aanrijdtijden van ambulances. Onduidelijk is ook wat de status is van de verplichting van de huisarts om 24 uur acute zorg te leveren. Ook de verplichting van aanbieders om samen te werken in de keten kan beter worden gedefinieerd. Een duidelijk regelgevend kader geeft meer rechtszekerheid voor zorgaanbieders en verzekeraars om te investeren in doelmatige dienstverlening en biedt bovendien betere aanknopingspunten voor de overheid om toezicht te houden op een doelmatige uitvoering van de acute zorgverlening.⁴

In de tweede plaats adviseert de NZa de minister om na te gaan of de voorzieningen die de overheid ter borging van het algemeen belang treft bij acute zorg met het Europese en nationale mededingingsrecht verenigbaar zijn. Voorkomen dient te worden dat de borging van het publieke belang bij acute zorg in gevaar komt doordat de getroffen voorzieningen in strijd zijn met de regels van de mededinging of het vrij verkeer van diensten. Zorg waarbij de sturing door de overheid op grond van het publieke belang dwingt tot een beperking van de mededinging dienen als dienst van algemeen economisch belang in de zin van het mededingingsrecht (daeb) te worden aangemerkt. Beperkingen op de mededinging dienen proportioneel te zijn. Zo mogen de voorwaarden waaronder de regionale vergunning van Regionale Ambulance Voorzieningen wordt aanbesteed de mededinging niet verder beperken dan uit oogpunt van het publieke belang nodig is.

Voor een doelmatigere overdracht van patiënten in de keten adviseert de NZa de minister om, naast een grotere transparantie ten aanzien van de

⁴ Een voorbeeld hiervan is het wetsvoorstel 'Bepalingen over de brandweezorg, de rampenbestrijding, de crisisbeheersing en de geneeskundige hulpverlening (Wet veiligheidsregio's)' van 30 juli 2007 dat de wettelijke kwaliteitseisen voor de brandweer wettelijk vastlegt.

samenwerkingsverplichting in de keten, de overdracht van patiënteninformatie in het wettelijk kader vast te leggen en een verdere verbetering van de gehanteerde triagesystemen actief te stimuleren, zonodig door daarvoor regels te stellen. Bij de sturing van de informatieoverdracht kan aangesloten worden bij de invoering van het elektronisch patiëntendossier.

Maatregelen die de hindernissen voor een doelmatige acute zorg in de huidige bekostiging adresseren

De bekostiging van de acute basiszorg.

De maatregelen die de NZa in dit advies ten aanzien van de bekostiging voorstelt zien in de eerste plaats op de tariefstructuur van de acute basiszorg zoals die door huisartsen, huisartsenposten en de spoedeisende hulp van een ziekenhuis (SEH) in het deelsegment acute basiszorg wordt geleverd. In lijn met de uitgangspunten van de Zvw en de Wmg adviseert de NZa om voor de acute basiszorg van de huidige systematiek waarbij de genoemde aanbieders door middel van een eigen bekostiging worden betaald over te stappen op één systematiek van prestatiebekostiging gericht op zorgfuncties. Alle aanbieders die dezelfde functie/prestatie leveren, dienen op dezelfde wijze te worden bekostigd. De NZa adviseert om de volgende maatregelen te nemen:

- Introductie van één prestatiebeschrijving voor de acute basiszorg voor huisarts, HAP en SEH;
- Het vaststellen van landelijk maximum consulttarieven voor de acute basiszorg die door alle aanbieders van deze zorg (huisartsen, huisartsenposten en SEH) kunnen worden gedeclareerd. Daarbij wordt een consulttarief voor de acute zorg in de reguliere uren overdag en een consulttarief voor de ANW uren onderscheiden.
- Het vaststellen van een beschikbaarheidstarief voor huisartsenzorg in de ANW uren. Gegeven de zorgplicht van huisartsen voor het leveren van 24 uurszorg, borgt de introductie van een aparte vergoeding van de beschikbaarheid van huisartsen de toegankelijkheid van de acute zorg in de ANW uren. Dit is in lijn met de vergoeding die de SEH per 1 januari 2009 voor beschikbaarheid ontvangen.

De hoogte van de consulttarieven en het beschikbaarheidstarief kan in een nadere uitvoeringstoets door de NZa worden bepaald. Daarbij kan in de tarifiering een doelmatigheidsprikkel worden geïntroduceerd door de tarieven te bepalen aan de hand van de noodzakelijke kosten van de acute zorg. Het is daardoor mogelijk dat de ANW consulttarieven hoger zullen zijn dan het consulttarief overdag.

Door de beschikbaarheidsvergoeding voor de acute basiszorg in de ANW uren direct aan de huisarts te geven zijn huisartsen beter in staat om de acute zorg met name in de ANW uren op maat te organiseren en te kiezen voor een organisatievorm die het best bij de lokale omstandigheden past. In de meeste gevallen zal de ANW zorg via de huisartsenposten worden geleverd, waarbij de samenwerking met de SEH geen hinder meer ondervindt van schotten in de bekostiging. Het voorstel maakt ook mogelijk dat huisartsen andere samenwerkingsverbanden kunnen aangaan of met andere aanbieders kunnen integreren indien dat in de gegeven omstandigheden kan leiden tot een betere vorm van dienstverlening.

Vanuit een functiegericht perspectief dient op de langere termijn te worden gezien of de verplichting van huisartsen om 24 uur zorg te leveren nodig is om toegankelijke acute basiszorg te borgen.

Het gelijktrekken van de tarieven bevordert de transparantie van het totale aanbod en daarmee de mogelijkheden om goed in te kopen. Het

geeft ook een directere prikkel aan aanbieders om efficiënt te opereren. Mede door de eenduidige beschrijving kunnen deze prestaties nu immers grotendeels direct met elkaar vergeleken worden.

Huisartsenposten krijgen in het voorstel een andere bekostiging. Een deel komt uit het vaste consulttarief voor de geleverde prestaties en een ander deel (beschikbaarheidsvergoeding) wordt door de huisarts die deelneemt aan het samenwerkingsverband ter beschikking gesteld. De NZa verwacht dat de betrokkenheid van de huisarts bij de huisartsenpost hierdoor wordt gestimuleerd.

Voor de SEH heeft het voorstel tot gevolg dat voor de acute basiszorg, die in de huidige situatie tegen een medisch specialistisch tarief wordt gedeclareerd, een consulttarief wordt geïntroduceerd dat gelijk is aan het tarief van de huisarts respectievelijk de huisartsenpost. Hiermee wordt de huidige ongelijkheid in tarieven beëindigd en neemt de transparantie toe. Op basis van dit tarief kan een ziekenhuis besluiten samenwerking te zoeken met de lokale huisartsenpost om de zorgvraag op doelmatige en patiëntgerichte wijze af te handelen of om zelfstandig deze zorg aan te bieden.

Voorts adviseert de NZa de minister om voor de acute basiszorg de risicodragendheid van de verzekeraar voor de kosten van eerste lijnszorg door de huisarts en de huisartsenposten en de tweede lijnszorg door de SEH gelijk te trekken. Daarmee wordt een oneigenlijke prikkel voor verzekeraars om zorg in de tweede lijn te laten weggenomen en zullen verzekeraars er meer belang bij hebben om een doelmatige samenwerking tussen eerste en tweede lijn tot stand te brengen. De risicodragendheid dient gekoppeld te worden aan het type product en niet aan de aanbieder die het product levert.

Daarnaast adviseert de NZa de minister in het kader van een uniforme bekostiging om de regeling van het eigen risico voor verzekerden ten aanzien van de acute zorg in de eerste en tweede lijn gelijk te trekken. Op dit moment bestaat er alleen een eigen risico voor de tweedelijns acute zorg. Ofwel het eigen risico wordt ook in de eerste lijn geïntroduceerd, ofwel het eigen risico voor acute zorg in de tweede lijn wordt opgeheven.

De bekostiging van de overige deelsegmenten van acute zorg

Voor de telefonische toegang tot de zorgketen (112) en stabilisatie en vervoer (ambulancediensten) zal na implementatie van het wetsvoorstel op de ambulancezorg (Waz) sprake zijn van één regionale aanbieder van zorgdiensten (RAV). De regulering creëert hier dus een monopoliepositie voor de zorgaanbieder. Doordat de vergunning aan de RAV voor onbepaalde tijd wordt verleend, zal hiervan voor de monopolistische aanbieder slecht een beperkte prikkel uitgaan om kwalitatief goede prestaties doelmatig te leveren. Gegeven de keuze voor een vergunning van onbepaalde tijd adviseert de NZa de minister om de doelmatigheid in deze deelsegmenten door toepassing van maatstafconcurrentie te bevorderen. Deze vorm van bekostiging kan als voorwaarde worden verbonden aan de vergunning die via een aanbestedingsprocedure wordt verleend. Overigens is gegeven het ontbreken van keuzemogelijkheden van de consument hier ook een belangrijke rol weggelegd voor de toezicht op de kwaliteit door de IGZ.

Het advies doet geen voorstellen voor de bekostiging van de deelsegmenten acute specialistische zorg en de complex specialistische zorg die dit advies binnen de acute zorg onderscheidt. De bekostiging van medisch specialistische zorg is onderwerp van de uitvoeringstoets deregulering ziekenhuisbekostiging (project Daisy).

De rol van verzekeraars bij de inkoop van acute zorg

De minister heeft de NZa ook gevraagd om de mogelijkheden te beschrijven die verzekeraars hebben om de acute zorg doelmatig in te kopen. Daartoe heeft de NZa voor de verschillende deelsegmenten van acute zorg een aantal ordeningsscenario's geanalyseerd die op de zorgverzekeringsmarkt kunnen worden gehanteerd.

Bij de marktordening is van belang dat verzekeraars bij de inkoop van acute zorg over beperkte inkoopmacht beschikken. Dit komt door de sturing die de overheid aan de acute zorg geeft (zij bepaalt de kwaliteitsnormen, bepaalt welke aanbieders worden toegelaten). Daarnaast is het in geval van acute zorg voor verzekeraars moeilijk om hun verzekerden bij de keuze van een bepaalde aanbieder te beïnvloeden. Dit is inherent aan het karakter van acute zorg. Patiënten dienen zo spoedig mogelijk geholpen te worden. Bij de inkoop van acute zorg dient ook te worden voorkomen dat er coördinatieproblemen tussen zorgaanbieders ontstaan.

Op basis van de zero base analyse acht de NZa inkoop door de individuele verzekeraar bij de inkoop van de prestaties van de huisarts, de huisartsenposten en de SEH in het deelsegment acute basiszorg goed mogelijk. De prestaties in dit deelsegment zijn niet goed te onderscheiden van dezelfde prestaties in het niet-acute segment. Individuele verzekeraars kunnen de acute en niet-acute prestaties tegelijk inkopen bij zorgaanbieders. De feitelijke sturing die verzekeraars aan de acute zorg kunnen geven is dus afhankelijk van de inkoopmacht die zij in de niet-acute zorg hebben.

Voor de deelsegmenten telefonische toegang & regie, stabilisatie & vervoer en de complex specialistische zorg, alsmede voor de beschikbaarheidskosten in het deelsegment acute basiszorg en de acute specialistische zorg door de SEH ligt concurrentie tussen individuele verzekeraars op de inkoopmarkt niet voor de hand. Hier dient de inkoop collectief te worden gerealiseerd. Een collectieve inkoop kan zowel privaat als publiek worden georganiseerd. De NZa heeft de volgende systemen getoetst op doelmatigheid, administratieve lasten en interferentieproblemen met de concurrentie in de niet-acute zorg:

- gedeeltelijke contractsplicht,
- invulling zorgplicht via een beleidsregel,
- collectieve financiering,
- inkoop door dominante verzekeraar
- zorgaanbieder declareert rechtstreeks aan het zorgverzekeringsfonds.

Uit de analyse komt een systeem waarbij de zorgaanbieder rechtstreeks aan het zorgverzekeringsfonds declareert als beste inkoopssystematiek voor dit deel van de acute zorgmarkt naar voren. Dit betekent dat verzekeraar daar geen actieve rol bij de inkoop van de zorg meer speelt.

Aandacht voor administratieve lasten

Een belangrijk aandachtspunt bij de regulering van zorg zijn de administratieve lasten die daarmee gepaard gaan.⁵ De beoogde voordelen van voorgestelde aanpassingen in wet en regelgeving moeten tegen de daaruit voortvloeiende lasten worden afgewogen.

⁵ Hoewel meestal over 'administratieve lasten' wordt gesproken, gaat het bij lastenverlichting om meerdere soorten lasten: (1) administratieve lasten, (2) inhoudelijke nalevingslasten, (3) uitvoeringslasten en (4) beleefde lasten.

Voor de in dit advies voorgestelde aanpassingen in de regulering van acute zorg kan de afweging op dit moment slechts globaal worden gemaakt. De voorgestelde maatregelen nemen enerzijds voor partijen belemmeringen weg om doelmatiger te werken. Hierbij past een beperking van de administratieve lasten. Anderzijds brengt de in het advies voorgestelde borging van de publieke belangen van een toegankelijke en kwalitatief goede acute zorg een bepaalde lastendruk met zich mee. Een voorbeeld hiervan is de toekenning van het beschikbaarheidstarief voor acute basiszorg en de voorwaarden die hieraan gesteld worden.

De administratieve lasten die voortvloeien uit de in dit advies voorgestelde maatregelen dienen tot het hoogst noodzakelijke te worden beperkt. Voor een afweging van de voordelen van de voorgestelde maatregelen tegen de daaraan verbonden administratieve lasten is de uitvoering/implementatie in wet en regelgeving en beleidsregels belangrijk. De feitelijke uitvoering van maatregelen is immers bepalend voor de zwaarte van de administratieve lasten. Een nadere uitvoeringstoets dient administratieve lasten uitdrukkelijk mee te wegen.

Tabel: Overzicht met adviezen acute zorg⁶

	Wettelijke borging	Telefonische toegang & regie ⁷ Stabilisatie & vervoer	Acute basiszorg door huisarts, HAP of SEH
Zero base		1 regionale aanbieder aanbesteding en/of maatstafconcurrentie publieke inkoop	Meerdere aanbieders; Prestaties: - vrije prijsvorming - inkoop door individuele verzekeraar Beschikbaarheid huisartsenzorg: - borging door apart tarief huisarts - financiering door rechtstreekse declaratie van aanbieder op zorgverzekeringsfonds
Beleid minister		1 regionale aanbieder (RAV) met vergunning voor onbepaalde tijd (wetsvoorstel Waz)	
Advies korte termijn	Transparant wettelijke kader Regulering die mededinging beperkt: - proportioneel - DAEB Regulering triage en overdracht patiënteninformatie indien nodig	Aanbesteding Prestatiecontract en/of maatstafconcurrentie Financiering door rechtstreekse declaratie van aanbieder op zorgverzekeringsfonds	Uniforme prestatieomschrijving acute basiszorg Prestaties: - Uniforme landelijke max. consulttarieven voor overdag en in de ANW-uren - inkoop door individuele verzekeraar Beschikbaarheid huisarts: - rechtstreekse declaratie van aanbieder op zorgverzekeringsfonds Risicodragendheid verzekeraars 1e en 2e lijn gelijk Regeling verplicht eigen risico verzekerden voor consulten bij huisarts HAP en SEH gelijk
Advies lange termijn	Idem	Idem	Vrije prijsvorming voor prestaties Randvoorwaarde: gelijktijdige liberalisering niet-acute huisartsenzorg

⁶ Dit overzicht gaat niet specifiek in op de specialistische zorg door de SEH en de complex specialistische zorg omdat het advies voor deze zorg geen maatregelen voorstelt. Voor maatregelen in de bekostiging van de medisch specialistische zorg wordt naar de uitvoeringstoets Deregulering Ziekenhuisbekostiging verwezen.

⁷ Deze analyse ziet met name op de telefonische toegang waarbij de nadruk op regie in de keten ligt (meldkamer 112). Voor de telefonische toegang tot huisartsen en huisartsposten is deze sturing niet noodzakelijk.

Adviezen NZa

- De NZa adviseert de minister om onduidelijkheid over normen van kwaliteit en toegankelijkheid van acute zorg zoveel mogelijk weg te nemen door de invulling en de status van deze normen wettelijk en transparant te regelen.
- De NZa adviseert de minister om de voorzieningen, die bij acute zorg ter borging van het algemeen belang worden getroffen, als dienst van algemeen economisch belang (DAEB) aan te merken indien deze sturing de mededinging zal beperken. Bij het beperken van de mededinging dient het beginsel van proportionaliteit in acht te worden genomen. Voor zorg waar de minister uit het oogpunt van het publieke belang de mededinging beperkt kan de NZa in een uitvoeringstoets nadere voorwaarden bepalen waaronder een DAEB kan worden aangeboden en kan toezien op een juiste naleving van deze voorwaarden.
- Gegeven het publieke belang dat aan de afstemming verbonden is adviseert de NZa de minister om standaardisatie van de triage en overdracht van patiënteninformatie in het wettelijk kader vast te leggen. In dit kader kan ook meer aandacht geschonken worden aan een centralere opleiding en de juiste toepassing van de triagesystemen.
- Binnen de in de Waz neergelegde marktstructuur kan de minister via de invulling van het programma van eisen de RAV een aantal prikkels geven om doelmatig te opereren. Een eerste prikkel kan geïntroduceerd worden door de vergunning in een aanbestedingsprocedure op basis van een programma van eisen toe te wijzen. De NZa adviseert de minister in de regulering te borgen dat de aanbieder ook na het verkrijgen van de RAV vergunning een doelmatigheidsprikkel heeft. Daartoe bestaan een tweetal mogelijkheden, te weten het introduceren van prestatiecontracten en maatstafconcurrentie. Indien de minister de vergoeding van de RAV prestaties wil baseren op maatstafconcurrentie, dan dient hij dit instrument als voorwaarde in het programma van eisen voor het verlenen van de vergunning op te nemen. De NZa kan de maatstafconcurrentie in een nadere uitvoeringstoets uitwerken.
- Bij de telefonische toegang tot acute zorg die huisartsen en huisartsenposten bieden ligt de nadruk meer op de zorginhoudelijke behandeling dan op de organisatie van de acute zorgketen. De overheid kan de doorverwijsrelatie tussen huisarts/HAP en SEH borgen door aan de doorverwijzing minimum kwaliteitseisen te stellen. Een verdere wettelijke borging van de toegang, bijvoorbeeld door het beperken van het aantal toegelaten aanbieders, is niet nodig en ook niet gewenst. Op korte termijn kan de minister in de tariefregulering een prikkel tot doelmatigheid introduceren.
- Voor de acute specialistische zorg door SEH acht de NZa regulering op basis van de gemiddelde kosten van de prestatie (maatstafconcurrentie) het meest doelmatige marktmodel, mits het publieke belang van toegankelijkheid door een aparte regeling voor de beschikbaarheidskosten wordt geborgd.
- De NZa stelt voor om voor de prestaties in de acute basiszorg twee landelijke maximum consulttarieven te introduceren, die gelden voor huisartsen, HAPs en SEH. Ten eerste een consulttarief voor acute behandelingen door huisarts en SEH gedurende de reguliere uren van een huisarts. Ten tweede een consulttarief voor de acute behandelingen door huisarts, HAP of SEH in de ANW-uren. De consulttarieven dienen idealiter zoveel mogelijk gebaseerd te zijn op de kosten van de aanbieder die de prestatie het meest doelmatig kan

verlenen. Om hierin meer inzicht te verkrijgen dienen er prestatie-indicatoren vastgesteld te worden die de kwaliteit van de zorg normeren en meetbaar maken.

- De NZa adviseert de minister om het verschil in risicodragendheid van verzekeraars in de eerste en tweede lijn gelijk te trekken.
- De NZa adviseert de minister om de ongelijkheid op te heffen die in de toegang tot aanbieders van acute basiszorg bestaat door verschillende regimes voor het verplicht eigen risico voor verzekerden.
- De NZa adviseert om in de vergoedingssystematiek van beschikbaarheid van huisartsen overdag geen wijzigingen aan te brengen. De NZa adviseert de minister om voor de huisarts een apart tarief voor de beschikbaarheid in de ANW uren vast te stellen. De NZa pleit er voor om bij het bepalen van de hoogte van het beschikbaarheidstarief zo veel mogelijk aan te sluiten bij de systematiek voor de SEH. Dit betekent een (vaste) beschikbaarheidsvergoeding voor in beginsel alle aanbieders die aan bepaalde voorwaarden voldoen. De NZa kan in een nadere uitvoeringstoets de hoogte van de vergoeding en de voorwaarden voor toekenning van de beschikbaarheidsvergoeding vaststellen.
- De NZa is van mening dat de discussie over introductie van avondsprekuren van huisartsen los staat van een doelmatige inrichting van de acute basiszorg. Uiteraard laat dit onverlet dat er onder consumenten behoefte kan bestaan aan een avondopenstelling van hun huisarts. De bestaande bekostiging biedt hier voldoende mogelijkheden toe.
- De bekostiging van de acute specialistische zorg en complex specialistische zorg wordt verwezen naar de uitvoeringstoets deregulering ziekenhuisbekostiging (Daisy). Voor acute zorg zijn op de korte termijn geen aanvullende maatregelen in de bekostiging nodig.
- Voor het grootste deel van de acute zorg is concurrentie tussen verzekeraars onderling bij de inkoop niet wenselijk. Alleen voor prestaties binnen de acute basiszorg geldt dat private verzekeraars in beginsel de zorg individueel kunnen inkopen, mits de overheid de kosten van de beschikbaarheid door aparte financiering borgt.
- Bij een private uitvoering van de inkoop van de andere deelsegmenten van acute zorg hebben alle inkoopmodellen zowel voor- en nadelen. Alles overwegende lijkt voor de inkoop van acute zorg waarbij de beschikbaarheid van de voorziening voorop staat het model van rechtstreekse declaratie de beste waarborgen te geven voor een doelmatige inkoop, coördinatie bij de inkoop, lage administratieve lasten en het voorkomen van interferentie met de inkoop van niet-acute zorg.

1. Aanleiding en verzoek om een uitvoeringstoets

1.1 Inleiding

In januari 2007 heeft de minister van Volksgezondheid, Welzijn en Sport (hierna: de minister) de NZa verzocht om een uitvoeringstoets over een marktordening van de keten van acute zorg die tot een doelmatige organisatie van kwalitatief goede zorg aan de consument leidt.⁸

Specifiek vraagt de minister om inzichtelijk te maken:

- (1) de bekostigingshindernissen die zorgaanbieders en zorgverzekeraars in een doelmatige organisatie van de keten van acute zorg belemmeren;
- (2) de (financiële) instrumenten van de minister om de ontwikkeling van een doelmatige en patiëntgerichte organisatie van de keten van acute zorg te stimuleren, alsmede de wijze waarop deze instrumenten kunnen worden ingezet en;
- (3) de (financiële) instrumenten die verzekeraars binnen de publieke randvoorwaarden van spreiding en toegankelijkheid op budgetneutrale wijze kunnen inzetten om voor de consument kwalitatief goede acute zorg doelmatig in te kopen.

Het verzoek van de minister is geen uitvoeringstoets in klassieke zin, waarbij de NZa voorgenomen beleid van de minister toetst op uitvoeringsaspecten, maar betreft een advies over te ontwikkelen beleid. De minister zal in reactie op het advies een beleidsvisie op gebied van acute zorg publiceren en de NZa verzoeken om dit beleid in uitvoeringstoetsen verder uit te werken.⁹

1.2 Aanpak advies

De vraagstelling van de minister is breed gedefinieerd en ziet in beginsel op alle onderdelen van de keten van acute zorg. Een dergelijke vraagstelling leent zich niet voor een gedetailleerde beantwoording. Daarom gaat NZa in dit advies in eerste instantie in op de hoofdlijnen van een doelmatige organisatie die de toegang tot en de kwaliteit van acute zorg kan borgen. De in het advies voorgestelde maatregelen kunnen op verzoek van de minister in nadere uitvoeringstoetsen worden uitgewerkt en geïmplementeerd.

De aanpak in het advies volgt de lijn van de vraagstelling van de minister. Allereerst gaat de NZa in op de huidige marktconstellatie en analyseert daarbij de belangrijkste knelpunten van doelmatigheid en patiëntgerichtheid in de bestaande markt. Vervolgens adviseert de NZa over de instrumenten van de minister en de verzekeraars om te komen tot een doelmatige en patiëntgerichte keten van acute zorg. De NZa komt tot dit advies in twee stappen.

Stap 1 bestaat uit het ontwikkelen van een visie op een doelmatige organisatie van acute zorg die het belang van de patiënt bij een toegankelijke en kwalitatief goede de zorg tegen betaalbare prijs kan borgen. In deze visie beschrijft en analyseert de NZa op hoofdlijnen de relevante kenmerken van de markt voor acute zorg (toelating,

⁸ Brief van de Minister van VWS van 29 januari 2007

⁹ Eenzelfde aanpak is gevolgd bij Daisy en ligt in het verschiep bij CATO. Het zwaartepunt van uitwerking zowel conceptueel als naar concrete bekostiging komt hierdoor meer bij de NZa te liggen. VWS is opdrachtgever en beslist uiteindelijk tussen de verschillende opties.

bekostiging, inkoop en financiering). Deze economische analyse van de markt houdt geen rekening met de bestaande marktconstellatie en regulering (zero base benadering) en maakt duidelijk welke marktfales bij acute zorg overheidsop treden rechtvaardigen. De uitkomst van deze zero base analyse resulteert in een advies aan de minister over de mogelijkheden om op de langere termijn te komen tot een doelmatige marktordening van de acute zorgmarkt waarbij de toegankelijkheid, de kwaliteit en de betaalbaarheid van de zorg in onderlinge samenhang zijn geborgd.

Stap 2 bestaat uit een beschrijving van maatregelen die de minister binnen de bestaande marktconstellatie kan nemen om de doelmatigheid en patiëntgerichtheid op korte termijn te verbeteren. Deze stap is nodig omdat de markt voor acute zorg in de praktijk al door het bestaande reguleringskader is gevormd. De voorgestelde maatregelen adresseren de bestaande knelpunten in de huidige regulering aan te pakken. Daarnaast passen deze maatregelen ook in een beleidsmatig transitiepad dat de minister vanuit de huidige marktordening kan creëren om te komen tot een doelmatigere ordening van acute zorg die de toegankelijkheid, de kwaliteit en de betaalbaarheid van de zorg in onderlinge samenhang borgt.

1.3 Uitgangspunten van advisering

De NZa ontwikkelt de visie op de marktordening van acute zorg vanuit de taakstelling uit de WMG en haar missie.¹⁰ Het borgen van het algemeen consumentenbelang is daarbij leidend. Bij de advisering van de minister hanteert de NZa de volgende uitgangspunten.

Het algemeen consumentenbelang en de publieke belangen

De inrichting van de acute zorg dient het algemeen consumentenbelang, en daarmee de publieke belangen kwaliteit, toegankelijkheid en betaalbaarheid van de zorg te borgen. In de box hierna worden deze belangen in relatie tot de acute zorg kort toegelicht.

Algemeen consumentenbelang

In het nieuwe zorgstelsel staat de consument centraal. Als de consument met vertrouwen een vrije en geïnformeerde keuze voor zorg kan maken prikkelt dat zorgaanbieders en zorgverzekeraars tot het bieden van toegankelijke, betaalbare en kwalitatief goede zorg. Dat is het algemeen consumentenbelang.

In het algemeen geldt dat de NZa ernaar streeft dat waar mogelijk de zorgconsument zelfredzaam dient te zijn in het maken van deze keuzes. Daar waar de zorgconsument niet zelfredzaam kán zijn is regulering en toezicht echter noodzakelijk om het algemeen consumentenbelang te borgen. Marktwerking waar dat kan, overheidsregulering waar dat moet. Dat laatste kan het geval zijn als de zorg acuut nodig is en de consument (lees in deze context: patiënt) niet geïnformeerd en vrij kan kiezen.

Kwaliteit

Het wettelijk kader dient een minimale kwaliteit van acute zorg te borgen. De regels dienen te prikkelen tot meer kwaliteit. De kwaliteit van acute zorg wordt allereerst geborgd door de professionele houding van zorgaanbieders en de door de sector aan zichzelf opgelegde kwaliteitseisen (zelfregulering).

Daarnaast heeft de wetgever regels opgelegd. De Inspectie voor de

¹⁰ De missie van de NZa is als volgt geformuleerd: 'De NZa maakt en bewaakt goed werkende zorgmarkten. De belangen van de consument staan daarbij centraal. Efficiëntie op korte en lange termijn, markttransparantie, keuzevrijheid, toegang tot zorg en de kwaliteit zijn gewaarborgd. De consument krijgt zo de beste waar en waarde voor zijn zorguro.'

Gezondheidszorg (IGZ) ziet daarop toe.

Beschikbaarheid en toegankelijkheid

Bij acute zorg is de beschikbaarheid en toegankelijkheid voor een aanzienlijk deel een planningsvraagstuk. Hoeveel zorg is waar en op welk moment nodig? Gegeven bepaalde eisen voor bereikbaarheid, dienen voorzieningen met een zekere spreiding en minimumcapaciteit aanwezig te zijn, ongeacht de vraag of het daadwerkelijk gebruik een rendabele exploitatie mogelijk maakt. Zo dient de spoedeisende hulp (SEH) van een ziekenhuis binnen 45 minuten bereikbaar te zijn, behoort een ieder een openbare apotheek binnen een straal van 4,5 km beschikbaar te hebben en heeft de huisarts een (inspannings)verplichting om binnen 15 minuten aan zijn patiënt zorg te verlenen.

Betaalbaarheid

Vanuit een oogpunt van betaalbaarheid moet de acute zorg doelmatig zijn opgezet. Dat wil zeggen dat de consument ook voor acute zorg een optimale kwaliteit/prijs verhouding krijgt. Deze kwaliteit/prijs verhouding dient in een breder perspectief van de kosten van de volledige behandeling (dus inclusief de eventuele nazorg/vervolgbehandeling) beoordeeld te worden. De goedkoopste vorm van acute zorg is dan ook niet per se de meeste doelmatige.

De Wet marktordening gezondheidszorg (Wmg) draagt de NZa op om goed werkende zorgmarkten te maken en te bevorderen. Uitgangspunt bij de advisering over de inrichting van de markt voor acute zorg is dan ook om markten (waar mogelijk) zelf te laten werken en hiermee concurrentie te stimuleren, met borging van de publieke belangen. Overheidsbemoediging is pas noodzakelijk indien de kwaliteit, toegankelijkheid en betaalbaarheid in het geding komen.

De relatie tussen doelmatigheid en patiëntgerichtheid

'Doelmatigheid' ziet op een optimale inzet van middelen (mensen, zaken en kapitaal) om een bepaald doel te bereiken. Bij acute zorg is dit doel het leveren van de benodigde en kwalitatief goede zorg aan de juiste persoon op de juiste plek op het juiste moment tegen de juiste prijs. De doelmatigheid kent een aantal vraagstukken. Hoe moet er voor gezorgd worden dat de patiënt bij het juiste loket komt? Hoe moet je er voor zorgen dat de overdracht van de patiënt van de ene naar de andere aanbieder tijdig en doelmatig verloopt?

'Patiëntgerichtheid' ziet toe op de vraag of het aanbod van acute zorg aansluit op de behoeften van de consument/patiënt. In de analyse wordt deze vraaggerichtheid onderzocht door na te gaan of een doelmatigere organisatie van de acute zorgmarkt een toegankelijke en kwalitatief goede zorg tegen een betaalbare prijs kan borgen. Soms zijn de kwaliteit en de toegankelijkheid van de zorg belangen die gegeven het beschikbare budget tegen elkaar afgewogen dienen te worden.

Patiëntgerichtheid en doelmatigheid zijn begrippen die in een marktomgeving aan elkaar gerelateerd zijn. Binnen de randvoorwaarde van borging van publieke belangen is een optimale allocatie van mensen, middelen en kapitaal belangrijk om 'de beste zorg' aan patiënten te genereren. Hierbij dient binnen de regulering en/of de bekostiging de zorgvraag centraal te staan en dienen aanbieders de mogelijkheid te hebben om zelf de optimale organisatievorm te kiezen om op een doelmatige en patiëntgerichte wijze aan de zorgvraag te voldoen.

1.4 Leeswijzer

De NZa volgt ook in de opbouw van het advies de vraagstelling van de minister. Allereerst beschrijft de NZa in hoofdstuk 2 de huidige markt voor acute zorg. Daarbij bevat paragraaf 2.4 de analyse van de

knelpunten die een doelmatige organisatie van de kwalitatief goede zorg in de huidige keten van acute zorg belemmeren. De beschrijving van de markt is globaal. Een meer gedetailleerde beschrijving is in bijlage 1 van dit advies opgenomen.

Hoofdstuk 3 geeft de visie van de NZa op een doelmatige marktordening van acute zorg op de langere termijn. In de visie is de zero base analyse samengevat weergegeven. Ter onderbouwing van de visie heeft de NZa een meer gedetailleerde uitwerking van de zero base analyse opgenomen in bijlage 2 van het advies. Deze bijlage is een integraal onderdeel van de visie.

Hoofdstuk 4 gaat in op een aantal concrete maatregelen die de minister kan nemen om de knelpunten in de huidige regulering aan te pakken. Deze maatregelen passen ook in een beleidsmatige transitiepad dat de minister kan creëren om vanuit de huidige marktordening te komen tot de in hoofdstuk 3 geadviseerde marktordening van acute zorg. In hoofdstuk 4 gaat de NZa tenslotte ook in op de rol van de verzekeraars bij een doelmatige en patiëntgerichte organisatie van acute zorg.

2. De huidige markt voor acute zorg

2.1 Inleiding

Dit hoofdstuk onderzoekt de huidige markt voor acute zorg. Daartoe geeft de NZa eerst aan wat zij in dit advies onder acute zorg verstaat. Vervolgens wordt een overzicht van de aanbieders van acute zorg (paragraaf 2.2) en de toepasselijke regulering (paragraaf 2.3) gegeven. De paragrafen 2.4 en 2.5 sluiten dit hoofdstuk af met een beschrijving van belangrijke knelpunten van doelmatigheid.

2.1.1 Definitie acute zorg

In de praktijk wordt de term acute zorg op verschillende manieren ingevuld. Een voorstudie voor het onderzoeksprogramma Spoedzorg van het Julius Centrum van het UMC Utrecht en het Kenniscentrum Huisartsenposten en Spoedeisende zorg van het UMC St. Radboud uit Nijmegen heeft de verschillende definities onderzocht en stelt de volgende definitie van acute zorg voor:

'wanneer zo spoedig mogelijk, maar in ieder geval binnen enkele minuten tot enkele uren, zorg verleend moet worden om overlijden of irreversibele gezondheidsschade als gevolg van een acute levensbedreigende aandoening of een ongeval te voorkomen'.¹¹

De voorstudie onderscheidt naast acute zorg ook dringende zorg:

'dringende zorg gaat uit van alle medische vragen en klachten als gevolg van een aandoening of een ongeval, waarvan volgens de patiënt behandeling of beoordeling niet langer dan enkele uren tot een dag uitstelbaar is om overlijden of irreversibele gezondheidsschade te voorkomen.'

Hoewel de minister in zijn verzoek de term acute zorg hanteert, is het adviesverzoek zeker ook gericht op dringende zorg. Waar de NZa in dit advies de term acute zorg gebruikt omvat dit ook de dringende zorg.¹²

2.1.2 Afbakening van het advies

Het onderhavige advies ziet toe op de keten van acute zorg en specifiek op de wijze waarop de toegang en coördinatie tussen aanbieders in deze keten geoptimaliseerd kunnen worden. Deze inkadering leidt tot een nadere afbakening van het advies.

In de eerste plaats gaat het advies alleen in op de acute zorg aan patiënten die (nog) niet in een kliniek zijn opgenomen. Het gevolg hiervan is dat de NZa geen analyse maakt en geen maatregelen voorstelt voor een doelmatige organisatie van kwalitatief goede acute zorg aan klinische patiënten in de curatieve sector, zoals zorg op de intensive care

¹¹ Een inventarisatie van het begrippenkader, wetenschappelijk onderzoek, meetinstrumenten, organisatiemodellen en registratiesystemen op het terrein van de spoedzorg. Een voorstudie voor het onderzoeksprogramma Spoedzorg M.E. van Baar, P. Giesen, R. Grol, A.J.P. Schrijvers, April 2007, Julius Centrum voor Gezondheidswetenschappen en Eerstelijns Geneeskunde, Universitair Medisch Centrum Utrecht & Kenniscentrum Huisartsenposten en Spoedeisende zorg, Afdeling Kwaliteit van Zorg (WOK), Universitair Medisch Centrum St. Radboud, Nijmegen.

¹² De voorstudie stelt de term spoedzorg voor als overkoepelend begrip voor acute en dringende zorg.

units, en aan patiënten in AWBZ-instellingen, bijvoorbeeld acute zorg aan verpleeghuisbewoners. Deze intramurale acute zorg aan klinische patiënten wordt voor dit advies gerekend tot het reguliere zorgaanbod. Daarbij wordt verondersteld dat de acute zorgcapaciteit binnen intramurale voorzieningen een vereiste is voor het aanbieden van de reguliere zorg.

De minister vraagt de NZa om met name in te gaan op de curatieve acute zorg. De NZa geeft in dit advies daarom geen analyse of maatregelen voor extramurale acute zorg door AWBZ instellingen, zoals de crisisopvang in de geestelijke gezondheidszorg (GGZ) en (een beperkte hoeveelheid) acute thuiszorg.

Voorts betekent de gekozen definitie van acute zorg dat in het advies niet wordt ingegaan op tandartsenzorg omdat deze zorg over het algemeen niet binnen enkele minuten tot maximaal een dag (acuut) geleverd moet worden. Laatstens merkt de NZa hier op dat dit advies niet ingaat op verloskunde, omdat deze zorg naar de aard van de prestatie een 24-uursbeschikbaarheid kent. De doelmatigheid van verloskunde wordt in het kader van de liberalisering van de vrije beroepen al nader onderzocht.

2.2 Beschrijving van de huidige markt voor acute zorg

Deze paragraaf geeft een overzicht van de te onderscheiden markten voor acute zorg. De aanbieders van acute zorg worden schematisch gepositioneerd naar mate van complexiteit en acuutheid. Daarna volgt een korte toelichting op een aantal karakteristieken van acute zorg.

2.2.1 De te onderscheiden markten voor acute zorg

De markt van acute zorg omvat veel verschillende soorten zorgaanbieders die verschillende vormen van (acute) zorg aanbieden.

Aanbieders

In de acute zorg zijn de volgende aanbieders actief:

Curatieve zorg

- Huisartsen (vooral overdag) (HA)
- Huisartsendienstenstructuren / Huisartsenpost (HAP) (huisartsenhulp in avond-, nacht- en weekenduren)
- Apotheken (AP) (in avond-, nacht- en weekenduren)
- Ambulancezorg (ambulance en CPA)
- Spoedeisende hulpafdeling van ziekenhuizen (SEH)
- Traumacentra (TC)
- Traumaheli's (TH/T)

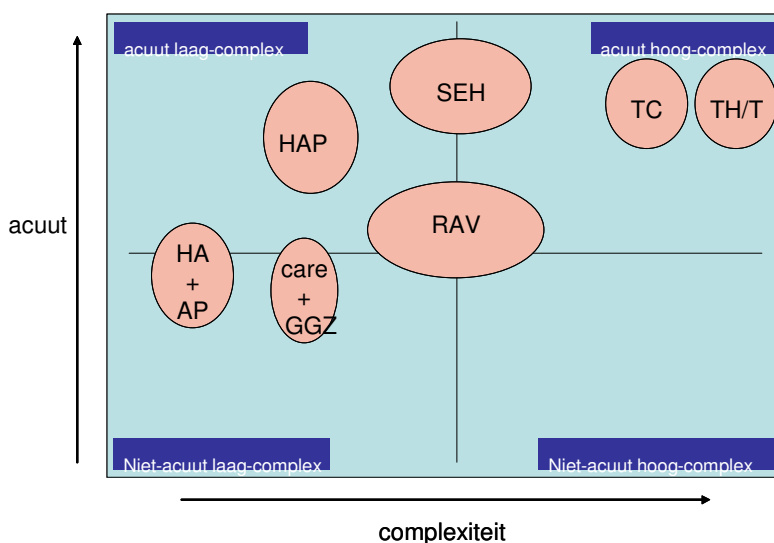
AWBZ-zorg (Care)

- Spoedeisende GGZ (crisisopvang)
- Thuiszorg (mobiele thuiszorg teams)

Het belang van de acute zorgverlening verschilt per aanbieder. Sommige aanbieders bieden uitsluitend acute zorg aan, terwijl andere aanbieders zowel acute als niet-acute zorg aanbieden. Zo leveren ambulancediensten en huisartsenposten (HDS-structuren) vrijwel uitsluitend acute zorg aan, terwijl dit voor ziekenhuizen en huisartsen een relatief beperkt onderdeel van het totale takenpakket is. Figuur 1 geeft de globale positionering van aanbieders van acute zorg in de zorgmarkten naar hun kernactiviteit weer. Daarbij zijn de

zorgmarkten op een wat meer geabstraheerd niveau onderverdeeld in 4 kwadranten op basis van de mate van acuutheid en de mate van complexiteit van de zorgvraag.

Figuur 1: Positionering van aanbieders van acute zorg

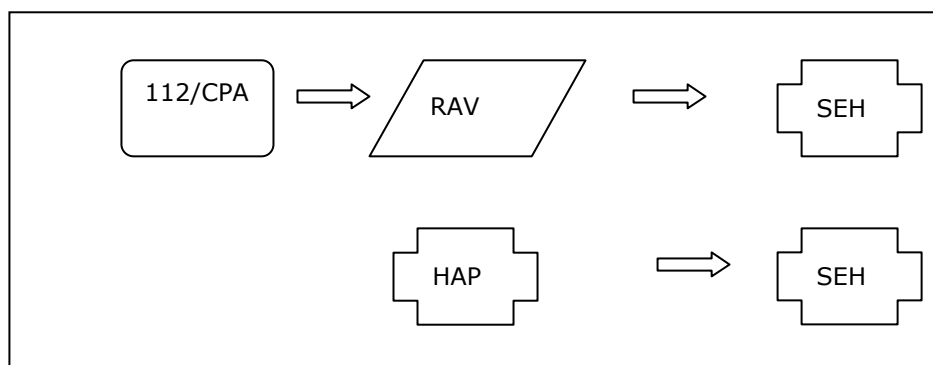


Acute zorg heeft een aantal opvallende karakteristieken.

De keten van acute zorg is een serie van zorgklokken

In de keten van acute zorg is de samenwerking in de acute zorgketen niet gericht op het samen behandelen van patiënten, maar veelal op een plaatsing van de zorgvraag bij de juiste zorgaanbieder en een optimale overdracht van de patiënt tussen de verschillende zorgaanbieders. Elke aanbieder heeft daarbij een eigen takenpakket toegewezen gekregen en beschikt over een eigen financieringssysteem. Bij acute zorg ziet het begrip keten dan ook vooral op afspraken tussen de verschillende zorgaanbieders om patiënten zo snel mogelijk op de juiste plaats door de juiste zorgaanbieder te laten behandelen. Dit betreft meer de organisatie van de gang langs verschillende zorgklokken die alle een specifieke vorm van acute zorg verlenen dan een gecombineerd zorgaanbod. Iedere zorgaanbieder is verantwoordelijk voor een bepaald afgekaderd onderdeel van de acute zorgketen.¹³ Onderstaande figuur 2 geeft de meest voorkomende ketenverbanden bij acute zorg weer.

Figuur 2: Ketens van acute zorg



¹³ Zo dient de ambulancevervoerder een patiënt in beginsel te stabiliseren en zo spoedig mogelijk te vervoeren naar de zorgaanbieder die de patiënt behandelt. De SEH van een ziekenhuis behandelt een patiënt maar doet niet aan spoedvervoer. De ambulancedienst ontvangt daarbij een vergoeding op basis van de Waz, terwijl de SEH op basis van de DBC systematiek een vergoeding uit het ziekenhuisbudget ontvangt.

Daarmee heeft de term 'keten' bij acute zorg een iets andere betekenis dan bij niet-acute zorg. In de niet-acute zorg ziet ketenzorg op samenwerkingsverbanden van verschillende zorgaanbieders die een gezamenlijke keten van producten aanbieden, die de consument in zijn geheel afneemt. Hierbij kan bijvoorbeeld gedacht worden aan diabetes mellitus zorg die door de huisarts wordt geboden aan een patiënt, waarbij de huisarts de zorg heeft georganiseerd door meerdere disciplines te contracteren.

Toegang

Aanbieders bieden patiënten op verschillende wijze toegang tot acute zorg. In de eerste lijn is sprake van rechtstreekse toegang zonder verwijzing. De meeste huisartsen en huisartsenposten hebben als beleid dat een patiënt altijd eerst moet bellen. Voor aanbieders uit de tweede lijn is een verwijzing nodig. Zij zijn slechts na triage bereikbaar. Zo biedt een ambulancedienst hulp na opdracht van een centrale post ambulancevervoer (CPA) en worden gespecialiseerde traumavoorzieningen alleen door andere hulpverleners ingeschakeld. Een uitzondering hierop is de SEH. Patiënten kunnen zichzelf naar eigen inzicht fysiek melden bij de SEH bepalen (zelfverwijzers). In de GGZ komen patiënten voor het overgrote deel via een andere hulpverlener in de crisisopvang GGZ terecht. De huisarts of politie is meestal degene die om de inzet van een multidisciplinair team vraagt of die de patiënt naar de GGZ-instelling brengt.

De huidige inkoopstructuur bij acute zorg

In de huidige situatie kopen verzekeraars een groot deel van de zorg door instellingen in door middel van collectieve onderhandelingen met zorgaanbieders. Voor deze collectieve inkoop hebben verzekeraars het ZN regiovertegenwoordigingsmodel ontwikkeld. De huidige bekostigingsstructuur maakt de inkoop van huisartsenzorg door verzekeraars de facto ook collectief maakt. Voor een verdere beschrijving van de rol van verzekeraars bij de inkoop van acute zorg wordt hier naar paragraaf 4.6 verwezen.

2.3 Huidige regulering en bekostiging van acute zorg

Het wettelijke kader van acute zorg bestaat uit regels voor de kwaliteit, de organisatie van aanbieders en de bekostiging van de zorg. Zo bevat de Wmg regels over de te leveren prestatie en prijsregulering, stelt de wet Beroepen in de individuele gezondheidszorg (Big) minimale kwaliteitseisen aan aanbieders en verplicht de Wet Toelating Zorginstellingen (WTZi) tot deelname aan het regionaal overleg acute zorg.

In onderstaande tabel 1 worden voor de verschillende aanbieders van acute zorg de toepasselijke regulering beschreven. Ook wordt per aanbieder de toegang tot de zorg, de plaats in de acute zorg en de rol van de verzekeraar weergegeven. De tabel gaat alleen in op de vormen van acute zorg die voor dit advies relevant zijn. In bijlage 1 bij dit advies wordt specifiek ingegaan op de verplichtingen per aanbieder.

Tabel 1 Overzicht van huidige regulering en bekostiging van acute zorg

Aanbieders	Wettelijk kader	- Bekostiging - Financiering	Toegang	Aard van de zorg	Rol van verzekeraar
Huisartsen	Big, Wmg	- Inschrijftarief - Consulttarief	Voor reguliere en acute zorg overdag	Dringende en acute zorg tijdens reguliere uren	Collectieve afspraak ¹⁴
HAP	Big, Wmg, WTZi	- Budget - Consulttarief	Voor acute zorg tijdens ANW uren	Dringende en acute zorg tijdens ANW uren die niet tot de reguliere spreekuur huisarts (volgende dag of na het weekend) kan worden uitgesteld	Collectieve afspraak
Apotheken	Wmg	- Tarief per receptregel	Overdag en tijdens ANW uren vrije toegang	Voor patiënten die tijdens ANW uren direct medicijnen nodig hebben.	Verzekeraars hebben zorgplicht. Collectieve afspraak over opening tijdens ANW uren.
Ambulance-zorg	Waz ¹⁵ , Wmg	- Budget - Tarief per declarable melding of rit	In opdracht van CPA	Spoedzorg waarbij patiënt ter plekke wordt gestabiliseerd of naar SEH wordt gebracht	Collectieve afspraak over het budget hetgeen resulteert in een tarief dat landelijk dekkend is.
SEH	WTZi, Wmg	- Onderdeel van ziekenhuis-budget	Patiënten komen zelfstandig of per ambulance	Spoedzorg	Bepaalde rol, geen mogelijkheden voor prijsafspraken of productieafspraken
Trauma-centra en traumahelikopter	WTZi, Wmg WMBV	- Vaste vergoeding in het budget	Verwijzing andere hulpverlener of ambulance	Voor ernstige trauma's van ongevalslachtoffers	Bepaalde rol, overheid wijst instellingen aan en bepaalt vergoeding

2.4 Knelpunten van doelmatigheid en patiëntgerichtheid

2.4.1 Inleiding

In de acute zorgketen is de laatste jaren veel gebeurd en veranderd om de hulpverlening bij acute zorg beter te organiseren. Zo zijn triageprotocollen ontwikkeld om spoedgevallen beter te beoordelen. Hierdoor ontvangen patiënten sneller de juiste behandeling door de juiste zorgaanbieder. Vanaf 2000 zijn veel huisartsen bij het aanbieden van acute zorg in de ANW-uren gaan samenwerken in huisartsenposten. In de laatste jaren ontstaat daarbij ook samenwerking tussen huisartsenposten en ziekenhuizen. Een andere ontwikkeling is dat ambulancediensten in de regio zijn samengegaan (opschaling).

Deze ontwikkelingen hebben de coördinatie en/of de kwaliteit van zorg aan de patiënt verbeterd. Daarnaast is in sommige gevallen de

¹⁴ Collectieve afspraak: dominante verzekeraar maakt afspraken met aanbieders. Andere verzekeraars volgen deze afspraken

¹⁵ Wet ambulancezorg

prijs/kwaliteit verhouding vooruitgegaan. Een deel van de ontwikkelingen heeft ook geleid tot een stijging van de kosten van acute zorg. Gegeven het grote maatschappelijke belang van de bereikbaarheid en de beschikbaarheid van acute zorg, is daarvoor ruimte gecreëerd in het voor acute zorg beschikbare budget.

In deze paragraaf beschrijft de NZa op grond van literatuuronderzoek en gesprekken met marktpartijen vier belangrijke knelpunten die de doelmatigheid in de huidige acute zorgketen belemmeren. Het gaat daarbij vooral om regulering of marktfalens die een doelmatigere organisatie van de acute zorg door aanbieders (en verzekeraars) onnodig beperken. Dit is het eerste deel van de analyse. In het tweede deel van de analyse (hoofdstuk 3) abstraheert van de realiteit en analyseert hoe idealiter, gegeven de markt- en overheidsfalens, de zorg het beste georganiseerd kan worden (zero base analyse).

2.4.2 Beschrijving van de knelpunten

De vier belangrijkste knelpunten die bij acute zorg de doelmatige organisatie van kwalitatief goede zorg belemmeren worden hieronder kort toegelicht en geïllustreerd. Per knelpunt wordt beschreven wat er in de praktijk gebeurt, wat de oorzaak hiervan is en wat dit voor gevolgen met zich meebrengt. De mogelijke maatregelen op lange en korte termijn om deze knelpunten op te lossen komen in hoofdstuk 3 en 4 aan bod.

1. Financiering is gericht op organisatie, niet op prestatie.

Instellingen die zorg in Nederland willen leveren dienen hiervoor een erkenning volgens de WTZi aan te vragen. Met de introductie van de Wmg en de WTZi is er overgegaan op functies zoals deze gevraagd worden door de consument. Uitgangspunt is dat aanbieders vrijheid hebben om verschillende functies aan te bieden en zodoende op de wens van de consument in te spelen. De huidige tariefsystemen werpen echter een drempel op om functies te combineren.

Oorzaak

Op basis van afgegeven erkenning ontvangt een zorgaanbieder een budget en tarieven conform de beleidsregels zoals deze door de NZa zijn vastgesteld. De budgetsystemen zijn echter nog ingericht op de typen zorgaanbieders zoals deze waren vastgelegd in de Wet tarieven gezondheidszorg (Wtg). Elke zorgsector beschikte hierbij over eigen regelgeving. De prikkels en eisen die de behorende systemen bevatten verschillen. Zo ontvangen sommige aanbieders een normatief budget (huisartsenpost) welke volledig wordt nagecalculeerd en ontvangen andere aanbieders een budget op basis van gedeeltelijke nacalculatie (SEH, ambulance).

Bij acute zorg kan de op de organisatiegerichte bekostiging overigens voor een deel worden verklaard door het grote belang dat aan de beschikbaarheidsfunctie van acute zorgvoorzieningen wordt gehecht.

Gevolgen

Vanwege de regelgeving is het voor zorgaanbieders niet mogelijk verschillende functies aan te bieden. Zo is het voor een ziekenhuis niet mogelijk zich als een huisartsenpost te presenteren, hoewel de SEH wel huisartsenzorg aan patiënten verleend (zie ook knelpunt 2). De regulering zou een integratie van functies mogelijk moeten maken als patiënten of verzekeraars hierom vragen en zorgaanbieders bereid zijn dit aan te bieden.

Zo zouden aanbieders de mogelijkheid moeten hebben om een loket voor acute huisartsenzorg en acute medisch specialistische zorg te creëren.

Met het samenvoegen van functies zou de doelmatigheid van de zorg als gevolg van eventuele synergie-effecten kunnen worden vergroot. In sommige situaties zou het echter zo kunnen zijn dat het gescheiden aanbieden van functies een betere invulling geeft aan een doelmatige organisatie van kwalitatief goede acute zorg. De huidige regelgeving werpt een drempel in de vormgeving van het zorgaanbod op en maakt het onmogelijk voor partijen om zelfstandig een keuze te maken in de invulling van de acute zorg.

2. Acute zorgfuncties worden door verschillende zorgaanbieders aangeboden die verschillend worden gefinancierd.

Een groot deel van de zelfverwijzers op de SEH door huisartsen, verpleegkundigen of met zelfzorgadvies kan worden behandeld.¹⁶ Omdat SEH-tarieven hoger zijn dan het consulttarief van de huisartsen of huisartsenposten neemt de schadelast van verzekeraars toe.

Oorzaak

Op basis van zelfverwijzing gaan patiënten naar een SEH zonder contact te zoeken met een huisarts of HAP terwijl de zorgvraag heel goed door een huisarts of HAP behandeld kan worden. Het betreffen vooral jonge mensen met relatief laag urgente klachten. De grote stroom zelfverwijzers naar de SEH wordt waarschijnlijk veroorzaakt doordat:

- de SEH voor patiënten vrij toegankelijk is, dit in tegenstelling tot de HAP waar voorafgaande aan behandeling veelal een (telefonische) triage wordt uitgevoerd;
- de (in veel gevallen niet terechte) verwachting bij de patiënt dat aanvullend onderzoek noodzakelijk is en;
- het beeld dat bij de bevolking leeft dat men in geval van een trauma naar de SEH gaat.

Overigens valt een bezoek aan de SEH onder het eigen risico van de basisziektekostenverzekering (voor 1 januari 2008 onder de no claimregeling), in tegenstelling tot een bezoek aan de huisarts. Dit verschil in dekking in de ziektekostenverzekering kan van invloed zijn op de toestroom van zelfverwijzers naar de SEH, maar daarvoor is het noodzakelijk dat verzekerden bekend zijn met dit verschil in dekking van de ziektekostenverzekering. De effectiviteit van de no claim regeling zoals die voor 1 januari 2008 gold kende een zelfde verschil in dekking maar de effectiviteit van deze regeling is niet goed aangetoond.

Gevolgen

Zorg die in de eerste lijn kan worden verleend, wordt in de tweede lijn tegen hogere tarieven uitgevoerd (zie voorbeeld 1).

Voorbeeld 1 Kosten van hulp door huisartsen vs. kosten van de SEH

De huisartsentarieven bestaan uit een vaste vergoeding per ingeschreven patiënt en een consult tarief (los van modulaire toeslagen). Inschrijfvergoeding is maximaal € 52,- p.p. per jaar, per consult kan maximaal € 9,- in rekening worden gebracht.

Bij huisartsenposten variëren de tarieven tussen € 41,- en € 182,- per consult.

DBC tarieven voor spoedeisende hulp variëren per ziekenhuis en per specialisme, maar liggen voor bijvoorbeeld heelkunde tussen ca. € 132,- en € 374,- (incl. honorarium specialist, excl. verrekenpercentage). Dit zijn overigens niet de echte prijzen voor het ziekenhuis. Die worden in het huidige bekostigingsmodel immers bepaald door de budgetparameters, in dit geval het eerste polikliniekbezoek.

Voor een verzekeraar zijn de marginale kosten van een huisartsconsult dus het laagst.¹⁷

¹⁶ In sommige onderzoeken wordt een percentage van 80% genoemd. Zie Giesen P, Franssen E, Mookink H, van den Bosch W, van Vugt A, Grol R. Patiënten die buiten

Een gevolg van de hogere SEH-tarieven en het hoge percentage zelfverwijzers op de SEH is dat verzekeraars geconfronteerd worden met onnodig hoge rekeningen. Een veelvoorkomende constructie om dit probleem op te lossen is dat een huisartsenpost op een ziekenhuisterrein wordt geplaatst en op die wijze een deel van de SEH patiënten afvangt. Daardoor derft het ziekenhuis echter opbrengsten (eerste polibezoeken tellen ook mee voor de honoraria van de specialisten) en poliklinische adherentie. Het ziekenhuis zal alleen meewerken aan deze constructie als de kostenbesparing groter is dan het verlies aan opbrengsten of als er een strategisch voordeel te behalen is (binding adherente bevolking). Dit laatste lijkt momenteel voor veel ziekenhuizen een belangrijke drijfveer om samenwerking met de eerste lijn tot stand te brengen. Deze strategische benadering van een ziekenhuis kan het voor een verzekeraar lastig maken om afspraken te maken met de aanbieders over een andere wijze van inrichten van de acute zorg (zie voorbeeld 2).

Voorbeeld 2 Praktijkcasus huisartsenpost Nijmegen.

In Nijmegen is een afspraak gemaakt tussen de huisartsenpost en het Canisius Wilhelmina ziekenhuis. Patiënten worden waarbij dat mogelijk is, op de huisartsenpost behandeld in plaats van in het ziekenhuis. De huidige tariefvoorschriften staan niet toe om hiervoor rechtstreekse financiering af te spreken.¹⁸ Er kan wel een legale omweg via het ziekenhuisbudget worden bedacht, maar die mogelijkheid vervalt bij invoeren van de DBC bekostiging. Ook hier staat regulering een andere organisatievorm in de weg.

3. De huidige budgetsystemen bevatten beperkte doelmatigheidsprikkels

Veel zorgaanbieders werken met vastgestelde normatieve budgetten. Deze budgetsystematiek geeft slechts een prikkel om prestaties aan te bieden conform de aangegeven (minimale) norm. Er is geen prikkel om doelmatiger te werken en betere prestaties aan consumenten te bieden omdat efficiencywinsten niet worden beloond. Ook verzekeraars hebben een beperkte prikkel om doelmatig in te kopen en om samenwerking tussen de eerste en tweede lijn te stimuleren.

Oorzaak

De acute zorg wordt momenteel grotendeels bekostigd op basis van budgetten. Deze budgetten zijn voor een groot deel gebaseerd op vaste normbedragen die al dan niet aan geleverde prestaties zijn gekoppeld (zie voorbeeld 3). Naast deze normatieve vergoedingen wordt er op sommige onderdeel (bijvoorbeeld de kapitaalslasten) nagecalculeerd. Hierbij worden de werkelijke kosten beoordeeld aan de hand van richtlijnen vastgelegd in beleidsregels. Voorts dragen verzekeraars voor de kosten van acute zorg in de tweedelijns slechts in beperkte mate risico, hetgeen een prikkel geeft om zorg in de tweede lijn te laten behandelen ook in het geval de kosten van behandeling in de eerste lijn lager zouden zijn. Ook patiënten hebben ook een beperkte prikkel tot doelmatigheid doordat een eigen risico

kantooruren de Huisartsenpost of de Spoedeisende Hulp bezoeken: een vergelijking. Huisarts & Wetenschap 2007; 50(5): 202-6

¹⁷ Deze analyse is gebaseerd op een vergelijking van de gehanteerde tarieven. Het is niet op voorhand gezegd dat de werkelijke kosten van behandeling op een SEH hoger zijn dan de behandelingskosten op een HAP. Een nader vergelijkend kostenonderzoek zou hierin meer inzicht kunnen geven.

¹⁸ Er is een beperkte mogelijkheid voor huisartsenposten om extra budget te krijgen (max. 20%) wanneer zij met de zorgverzekeraar afspraken maken over substitutie 2e lijn naar 1e lijn.

alleen van toepassing is voor de tweede lijnszorg.¹⁹ Voor eerste lijnszorg door huisarts of huisartsenpost geldt geen eigen risico.

Voorbeeld 3 Budget ambulancediensten

Zo bevat de budgetteringsystematiek van de ambulancediensten en de CPA's beperkte doelmatigheidsprikkel. Het budget van de ambulancezorg is grotendeels gebaseerd op normbedragen. Als gevolg van deze keuze zijn ambulancediensten en CPA's erop gericht om zorg te leveren conform de afgegeven normbedragen. Het is voor deze zorgaanbieders niet toegestaan winst uit te keren. Eventuele efficiencywinsten of verliezen ten opzichte van de norm dienen ten laste gebracht te worden van de reserve aanvaardbare kosten (RAK). De RAK dient besteed te worden aan zorg. Een dergelijk systeem bevat geen prikkels om te excelleren. Tevens bestaat voor diensten een beperkte ruimte om met verzekeraars afspraken te maken over extra middelen om de geleverde kwaliteit te verbeteren.

Gevolgen

Instellingen werken conform de normen zoals deze in het budget beschikbaar worden gesteld. Tevens bestaat er geen prikkel om te excelleren ten opzichte van andere aanbieders.

4. Kwaliteit triage en behandeling

Binnen de acute zorgketen wordt er gewerkt met verschillende triagesystemen met verschillende urgentieclassificatie (huisartsenzorg, ziekenhuiszorg, ambulancezorg). Op basis van deze verschillende systemen kan bij eenzelfde hulpvraag de spoedeisendheid en de inzet van hulpverlening door elke zorgaanbieder anders ingeschat worden. Daarnaast kan in sommige gevallen de uitvoering van de triage worden verbeterd. Bovendien beschikken niet alle hulpverleningsdiensten over dezelfde behandelprotocollen²⁰

Oorzaak

Binnen de acute zorgketen zijn de triagesystemen en de behandelprotocollen niet op elkaar afgestemd. Elk onderdeel binnen de acute zorg beschikt over eigen protocollen. Tevens worden de protocollen niet in alle gevallen goed toegepast door de triagisten.²¹

Gevolgen

Als gevolg hiervan bestaat er het risico dat patiënten met eenzelfde zorgvraag per hulpverleningsdienst anders behandeld worden en dat de overdracht tussen de verschillende schakels in de acute zorgketen niet optimaal is. Verder levert een verkeerd uitgevoerde triage potentiële risico's op voor de patiënt als bijvoorbeeld de zorgvraag te laag wordt ingeschat. Een te hoge inschatting levert echter onnodige besteding van middelen (ambulances, personeel) op. Met een verbetering van de triage zou bijvoorbeeld het aantal onnodige ambulanceritten teruggebracht kunnen worden. In dit kader is het opstellen en volgen van landelijke trainingsprogramma's voor triagisten dan ook erg belangrijk. Overigens zo ook meer transparantie ter zake van de kwaliteit van de prestaties van de verschillende zorgaanbieders (zoals de verschillende SEH waar de patiënt naar toe gebracht kan worden) de triage doelmatiger en meer patiëntgericht kunnen maken.

¹⁹ Het eigen risico geldt m.i.v. 1 januari 2008. Daarvoor was op SEH bezoeken de "no claim"-regeling van toepassing.

²⁰ Paul Giesen, Quality of out-of-hours primary care in the Netherlands. Dissertatie 2007. Radboud universiteit Nijmegen. hoofdstuk 5, blz 45 e.v

²¹ Paul Giesen, t.a.p.

2.5 Conclusie

De huidige bekostiging, die gericht is op specifieke organisaties, bepaalt voor een belangrijk deel de marktstructuur en de (interne) organisatie van aanbieders. Ze belemmert een doelmatigere inrichting van de keten van acute zorg.

De samenwerking tussen de verschillende betrokken organisaties is gericht op de overdracht van de patiënt tussen de verschillende zorgketten. Er kan daarbij meer aandacht gegeven worden aan een doelmatige inrichting van de zorg. Verder is opvallend dat een grote groep patiënten met een zorgvraag die getypeerd kan worden als (al dan niet acute) huisartsenzorg zich melden bij een SEH. Het huidige systeem bevat beperkte prikkels om deze groep patiënten doelmatig en voor het juiste tarief te behandelen.

De NZa vindt het oplossen van met name de volgende knelpunten in de bekostiging relevant voor een doelmatigere organisatie van kwalitatief goede acute zorg:

- de bekostiging is gericht op de organisatie niet op de prestatie
- aanbieders krijgen dezelfde zorgfunctie op verschillende wijze gefinancierd;
- de bekostiging geeft zorgaanbieders en zorgverzekeraars een beperkte prikkel tot doelmatig handelen;
- de rol van de verzekeraar is beperkt;
- de verschillende triage en de behandelprotocollen leiden tot suboptimale kwaliteit en coördinatie in de keten.

Hierna onderzoekt de NZa op welke wijze de keten van acute zorg doelmatiger kan worden georganiseerd. In hoofdstuk 3 geeft de NZa een visie op de doelmatige marktordening van acute zorg. De visie abstraheert van de huidige realiteit bij acute zorg (bestaande regulering) en analyseert hoe, gegeven markt en overheidsfalens, acute zorg idealiter georganiseerd kan worden (zero base analyse). De analyse laat zien welke regulering in beginsel nodig is om de publieke belangen van kwaliteit, toegankelijkheid en betaalbaarheid van acute zorg te borgen. In hoofdstuk 4 worden vervolgens de concrete maatregelen beschreven die de minister op korte termijn kan nemen om de doelmatigheid te bevorderen.

3. De visie van de NZa op een doelmatige marktordening van acute zorg

3.1 Inleiding

In dit hoofdstuk geeft de NZa haar visie op een doelmatige organisatie van kwalitatieve goede zorg. De NZa bekijkt in deze analyse de acute zorg op de langere termijn en los van de huidige marktconstellatie. Dit is belangrijk omdat de huidige organisatie en financiering van zorg niet optimaal hoeft te zijn. Ook voor de huidige regulering van de markten kan dit het geval zijn. Deze aspecten zijn daarom voor de lange termijn visie op acute zorg van minder belang.

In dit rapport wordt het ontwikkelen van een lange termijn visie aangeduid als een zero base benadering. In deze benadering gaat het onder andere om de organisatie van de bekostiging van zorgaanbieders, de financiering van de zorg als geheel, de regulering van zorgaanbieders en zorgverzekeraars en de rol van de overheid. De NZa onderzoekt de markt voor acute zorg op marktfalens en beschrijft (in modellen) de marktordening die de publieke belangen van betaalbaarheid, kwaliteit en toegankelijkheid op deze markten kunnen borgen.

Dit hoofdstuk beschrijft de NZa in hoofdlijnen de zerobase analyse op hoofdlijnen. In de bijlage 2 is deze analyse verder uitgewerkt.

Overigens wordt hier nogmaals benadrukt dat het advies van de NZa vooral ziet op de acute zorg in de curatieve sector. Om die reden gaat de NZa in de analyse niet in op acute zorg functies van de spoedeisende of crisis GGZ en de acute thuiszorg.

3.2 Deelsegmenten van acute zorg

In de zerobase analyse onderscheidt de NZa de verschillende deelsegmenten binnen acute zorg op basis van functies van deze zorgvraag. In een doelmatige marktordening staat immers de zorgvraag van de consument centraal en is in beginsel minder belangrijk wie de zorg levert. Bij het bepalen van de zorgvraag baseert de NZa zich op de zorgfuncties die het College voor de Zorgverzekeringen (CVZ) en Plexus Medical Group (Plexus) eerder hebben onderscheiden.²² Van belang is op te merken dat in de analyse de functies duidelijk zijn te onderscheiden, maar dat bij het aanbieden van de zorg in de praktijk sommige functies tegelijkertijd worden aangeboden. Een goed voorbeeld hiervan in het aanbieden van telefonische toegang tot zorg en basisbehandeling of geprotocolleerde zorg en huisartsenzorg.

In de onderstaande tabel 2 worden de functies van acute zorg benoemd en wordt aangegeven welke zorgaanbieders deze functies aanbieden. In de tabel zijn alleen de functies opgenomen die voor dit advies relevant zijn. Paragraaf 1.2 van bijlage 2 geeft een verdere uitwerking van de functies.

²² Zie de Functiecatalogus van Plexus en CVZ (Plexus, 2006a) en het rapport "Op weg naar inkoop van functies in de acute zorg" van Plexus (Plexus, 2006b).

Tabel 2 Acute zorg: functies en aanbieders

Aanbieders	Huisarts	Ambulance	HAP	SEH	Trauma-centrum	Trauma-heli
Telefonische toegang en regie	x	x	x			
Stabilisatie en spoedvervoer		x				x
Mobiele behandeling		x			x	x
Mobiele verpleging		x				
Mobiele verzorging		x				x
Geprotocolleerde zorg	x	x	x	x		
Basisbehandeling	x		x	x		
Behandeling met aanvullende diagnostiek				x	x	
Multitrauma					x	x
Verpleging				x		

Voor de analyse groepeerde de NZa deze functies op basis van functionele kenmerken in vier deelsegmenten:

1. Telefonische toegang en regie

Iedereen met een acute medische zorgvraag op het gebied van somatiek (lichamelijke functiestoornis), verpleging of verzorging heeft twee vormen van toegang tot de acute zorgketen. Naast de mogelijkheid van een fysiek bezoek aan een acute zorgverlener (veelal de huisarts, HAP of SEH), kan hij ook via de telefoon toegang krijgen tot de acute zorgketen. Zo bellen de patiënten zelf de ambulancemeldkamer (112), de huisarts of de huisartsenpost. Tijdens het eerste telefonische contact wordt de spoedeisendheid van de zorgvraag en de daaraan verbonden urgentie beoordeeld (triage).

Binnen deze functie kunnen op hoofdlijnen twee subfuncties worden onderscheiden. Ten eerste de telefonische toegang waarbij de nadruk ligt op de regie in de keten van acute zorg. Hier gaat het om de vraag welke vervolgstappen in de keten nodig zijn om ervoor te zorgen dat de patiënt zo snel mogelijk wordt behandeld door de juiste zorgaanbieder.²³ Deze functie wordt in de huidige markt vooral verzorgd door de meldkamer van de ambulancezorg (112).

Ten tweede de telefonische toegang tot zorgaanbieders waarbij de hoofdfunctie meer ligt op de zorginhoudelijke triage. Hier gaat het om de vraag of de aanbieder zelf de zorgvraag kan afhandelen of dat het beter is om door te verwijzen naar een andere aanbieder. In de huidige situatie wordt deze functie vooral door de huisarts, de HAP en soms ook door de SEH aangeboden.

2. Stabilisatie en vervoer

²³ Deze vervolgstappen zijn het inschakelen van de dichtstbijzijnde beschikbare ambulance, crisisteam of visiteauto met huisartsgeneeskundige expertise, met verpleegkundige expertise of verzorging expertise. De zorgvrager kan ook worden doorverwezen naar dichtstbijzijnde zorgpunt waar op dat moment de juiste deskundigheid en expertise aanwezig is om de zorgvraag te behandelen. De triagist kan de zorgvrager ook inplannen/vooraanmelden bij het betreffende zorgpunt.

Ten tweede kan het segment stabilisatie en vervoer worden onderscheiden. Het onderscheidende kenmerk van dit deelsegment is dat de zorgfuncties mobiel en niet op een vaste locatie worden aangeboden. De zorgverlener bezoekt de patiënt, meestal na telefonische triage, zo spoedig mogelijk om ter plaatse de noodzakelijke hulp te verlenen. Indien nodig wordt de patiënt gestabiliseerd en vervoerd naar een locatie waar vervolgzorg verleend kan worden. Tot dit deelsegment rekent de NZa de door Plexus benoemde functies:

- Stabilisatie en spoedvervoer
- Mobiele behandeling
- Mobiele verpleging
- Mobiele verzorging

Het merendeel van deze functies wordt op dit moment aangeboden door ambulances.

3. Acute basiszorg en specialistische zorg door SEH

De acute basiszorg en de specialistische zorg door SEH betreft acute zorg die op een bepaald zorgpunt wordt verleend aan personen met een uiteenlopende urgentie. De functies die in dit deelsegment vallen zijn:

- Geprotocolleerde zorg
- Basisbehandeling
- Behandeling met aanvullende diagnostiek

Het merendeel van deze functies wordt op dit moment aangeboden door huisartsen, HAP of SEH.

4. Complex specialistische zorg

Deze categorie betreft de behandeling van acute en levensbedreigende zorgvragen (urgentieniveau 1 en 2) waarvoor medisch-specialistische kennis vereist is. Veelal vindt een vervolgbehandeling plaats waarvoor een opname in een kliniek noodzakelijk is. Tot dit deelsegment behoren de door Plexus benoemde functies als:

- Hartinfarct
- Multitrauma
- CVA
- Algemene complexe vervolgzorg

Soms wordt de zorg in eerste instantie verleend op de SEH en vindt afhankelijk van de zorgvraag een vervolgbehandeling plaats in de operatiekamer, intensive care of kliniek. Plexus benoemt ook algemene complexe vervolgzorg als een acute zorgfunctie. Zoals in paragraaf 2.1.2 aangegeven, valt vervolgzorg in de kliniek echter buiten het kader van dit advies.²⁴

In paragraaf 1.2 van bijlage 2 bij dit advies worden de hierboven genoemde functies nader beschreven.

Van belang is te weten dat het advies geen gedetailleerde analyse bevat van alle functies in de verschillende deelsegmenten van acute zorg. De NZa acht een dergelijke detaillering van het advies op hoofdlijnen ook niet nodig omdat de meeste marktkenmerken van toepassing zijn op alle zorgsoorten die binnen een markt vallen.

²⁴ Zie paragraaf 2.1.2

In de zero base analyse en de beschrijving van maatregelen op de korte termijn voor een doelmatige inrichting van de keten acute zorg richt de NZa zich op de toegang tot de volgende functies:

- De telefonische toegang en regie, met de nadruk op regie van de acute zorgketen (meldkamer ambulancezorg (112))
- De telefonische toegang en regie met de nadruk op zorginhoudelijke triage (telefonische toegang tot zorgaanbieders als huisarts en HAP)
- Het spoedvervoer en stabilisatie (ambulancevoorziening)
- De acute basiszorg (huisarts, HAP en SEH)
- De acute specialistische zorg (SEH)
- De complexe specialistische zorg (m.n. traumacentra)

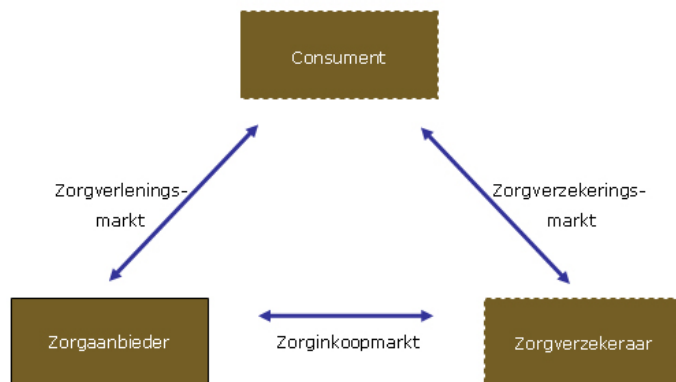
3.3 Het beoordelingskader

De NZa heeft voor ieder deelsegment onderzocht welke marktmodellen kunnen leiden tot een doelmatige inrichting van de markt. Een zero base benadering staat hierbij centraal.

3.3.1 Mogelijke vormen van marktordening

De acute zorg functies worden geleverd in de zorgverleningsmarkt, de zorgaanbieder levert de noodzakelijke of gevraagde zorg aan de patiënt. De organisatie en de bekostiging vinden plaats op de zorginkoopmarkt, waar verzekeraar de zorg die zij verwachten nodig te hebben voor hun verzekerden inkopen bij de aanbieders. Op de zorgverzekeringsmarkt sluit de consument een zorgverzekering af met de zorgverzekeraar naar keuze. In Figuur 3 staan de markten weergegeven.

Figuur 3: Markten in de gezondheidszorg



Voor de *zorgverleningsmarkt/zorginkoopmarkt* kan in beginsel een keuze gemaakt worden tussen vier verschillende vormen van marktordening, te weten: concurrentie op de markt (vrije of gereguleerde prijzen), concurrentie om de markt (veiling, beauty contest), concurrentie tussen markten (maatstafconcurrentie of benchmarking) en geen concurrentie. Het bestaan of de wenselijkheid van een inkoopmarkt bij acute zorg is gegeven de aard van markt en het karakter van de zorg een belangrijk onderwerp van onderzoek.

Voor de *zorgverzekeringsmarkt* zijn in eerste instantie twee marktmodellen denkbaar. Allereerst is een model mogelijk waarbij de risico's privaat zijn verzekerd. De wetgever heeft in de huidige Zorgverzekeringswet in beginsel hiervoor gekozen. De tweede optie is dat de overheid alle risico's draagt. De uitvoering van een publieke

verzekering kan vervolgens worden ondergebracht bij publieke of private uitvoeringsorganen.

Beoordelingskader

Voor de analyse van de marktordening is gebruik gemaakt van een soortgelijke methodiek als door de NZa in de uitvoeringstoets Care voor de toekomst is gebruikt.²⁵ Daarin worden de fundamentele kenmerken van de marktsegmenten geanalyseerd om na te gaan waar vormen van marktfalen kunnen optreden en welke aspecten een goed functionerende markt in de weg staan. In paragraaf 2.1 van bijlage 2 van dit advies wordt de gehanteerde methodologie verder uiteengezet.

Het uitgangspunt van de NZa in de analyse is:

*Het streven naar een uitkomst waarin marktprikkels zoveel mogelijk functioneren en zoveel mogelijk vrijheden worden belegd bij aanbieders en verzekeraars waaronder het recht om zelf over prijs, kwaliteit en investeringen afspraken te maken. Overheidsingrijpen is gerechtvaardigd wanneer dit op basis van marktfalen of andere ongewenste effecten nodig is. Dit zorgt ervoor dat de publieke belangen betaalbaarheid, kwaliteit en toegankelijkheid geborgd zijn en de juiste taken door de overheid worden verricht.*²⁶

De NZa analyseert de markt voor acute zorg los van de bestaande (tarief)regulering. Op basis van de volgende criteria beoordeelt de NZa daarom of in de deelsegmenten van acute zorg de juiste condities voor vrije prijsvorming aanwezig zijn en de consumentenbelangen voldoende worden geborgd²⁷:

- *Transparantie:* Is de geleverde prestatie voldoende duidelijk omschreven zodat aanbieders en verzekeraars goede afspraken kunnen maken over de te leveren zorg? Beschikken de consument en de verzekeraar over voldoende informatie om een afgewogen keuze te maken?
- *Markttoegang:* Is er sprake van toetredingsdrempels die de toetreding van nieuwe partijen bij schaarste in de weg staan? Voor de acute zorg (en voor curatieve zorg in het algemeen) geldt dat naarmate de zorg complexer is, de kans op schaarste groter wordt omdat de zorg alleen aangeboden kan worden in zorginstellingen met een bepaalde schaalgrootte.
- *Voldoende keuzemogelijkheden, geen overstapbelemmeringen:* kunnen consumenten/verzekeraars uit voldoende aanbod kiezen en zonodig gemakkelijk van aanbieder veranderen.
- *Prikkel om efficiënt in te kopen:* Hebben individuele consumenten en zorgverzekeraars voldoende prikkels om de zorg efficiënt in te kopen? Kunnen de zorgverzekeraars hun

²⁵ Dit document is te vinden op www.nza.nl

²⁶ Het rapport Care voor de toekomst is te vinden op www.nza.nl

²⁷ Deze criteria maken onderdeel uit van de meetlat uit het theoretisch kader liberalisering vrije beroepen in de zorg (NZa, februari 2007, www.nza.nl). De in de meetlat opgenomen factoren zijn iets anders geformuleerd dan in het theoretisch kader omdat de vraagstelling anders is. In een zero base benadering wordt immers geabstraheerd van de huidige situatie terwijl bij de in het visiedocument gepresenteerde meetlat de huidige situatie centraal staat. Een belangrijke voorwaarde in de meetlat voor vrije prijsvorming -voor een markt die nu nog is gereguleerd is- is bijvoorbeeld dat er voldoende aanbieders op een markt moeten opereren. Vanuit een zero base benadering gaat het echter om de vraag of de verwachting is dat er voldoende aanbieders op een markt gaan concurreren. Er wordt dan geabstraheerd van enige regulering op een markt. De factoren worden dus vanuit een iets andere invalshoek geformuleerd.

verzekerden hun keuze voor een zorgaanbieder in voldoende mate sturen in?

- *Marktmacht:* Kan een verzekeraar of aanbieder zich onafhankelijk gedragen ten opzichte van concurrenten of consumenten?
- *Externe effecten:* Bestaat er op de ongereguleerde markt een risico op negatieve effecten die bijvoorbeeld tot een inefficiënte allocatie van zorg kunnen leiden of die de samenwerking tussen verschillende zorgverleners kunnen verstoren? De belangrijkste negatieve effecten die bij acute zorg kunnen optreden zijn afwenteleffecten, coördinatieproblemen en risicoselectie. Negatieve externe effecten kunnen gevolgen hebben voor de kwaliteit, toegankelijkheid en betaalbaarheid van de zorg. De keuze voor een marktmodel hangt daarom mede af van de mogelijkheden om eventuele negatieve externe effecten te ondervangen.

In theorie is een markt geschikt voor vrije prijsvorming als in positieve zin aan bovenstaande voorwaarden is voldaan. In een vrije markt worden de publieke belangen op de volgende manier geborgd:

Toegankelijkheid: Op een vrije markt zullen nieuwe aanbieders toetreden en bestaande aanbieders hun capaciteit uitbreiden indien de vraag groter is dan het aanbod. Eventuele schaarste (en daaraan gerelateerde hoge prijzen) zullen daarom hooguit van tijdelijke aard zijn

Kwaliteit: Cliënten kunnen de kwaliteit als deze transparant is vooraf beoordelen en als deze tekortschiet overstappen naar andere aanbieders. Dit zorgt ervoor dat aanbieders stimulansen ervaren om een goede prijs-kwaliteit verhouding aan te bieden. Daarnaast zorgt de overheid voor de borging van een minimum kwaliteitsniveau.

Betaalbaarheid: In een concurrerende omgeving zullen aanbieders niet een te hoge prijs vragen. Anders lopen zij de kans dat de inkopers een andere aanbieder kiezen indien deze een zelfde kwaliteit tegen een lagere prijs kan aanbieden.

Het is overigens goed om op te merken dat bij de borging van de publieke belangen een afruil kan bestaan. Een hogere kwaliteit kan ten koste gaan van de betaalbaarheid of toegankelijkheid van de zorg. Vooral bij zeer complexe vormen van zorg geldt bijvoorbeeld dat hoe meer operaties op een bepaalde locatie gebeuren of via een bepaalde specialist, hoe hoger de kwaliteit van de behandeling is. Dit komt omdat de betreffende specialisten over meer ervaring beschikken en routinematiger kunnen werken waardoor er minder fouten gemaakt worden. Er is dan echter een directe afruil met de toegankelijkheid van de zorg als dit inhoudt dat patiënten dan verder moeten reizen voor hun zorg en bijvoorbeeld niet gebruik kunnen maken van de dichtstbijzijnde aanbieder.

Een invulling van de verschillende deelsegmenten aan de hand van bovenstaande criteria geeft aan op welke gebieden een markt vanuit een zero base benadering niet functioneert vanwege marktfalen. Als een markt niet aan bovenstaande criteria voldoet betekent dit niet automatisch dat er geen vrije prijsvorming mogelijk is. Ingrijpen door de

overheid kan kosten en verstoringen met zich meebrengen en daarom niet wenselijk zijn.²⁸

3.4 Analyse van deelsegmenten van acute zorg

In deze paragraaf beschrijft de NZa per deelsegment van acute zorg voor de zorgverleningsmarkt, de zorginkoopmarkt en de zorgverzekeringsmarkt op hoofdlijnen welke modellen een doelmatige marktordening mogelijk maken. In de analyse wordt bij de bespreking van de externe effecten op de verschillende markten rekening gehouden met de onderlinge afhankelijkheid van deze deelsegmenten in de keten van acute zorg. Zoals eerder al opgemerkt, is in de keten sprake van verschillende, op zichzelf staande zorgketten waartussen afspraken gemaakt moeten worden die borgen dat de patiënt zo spoedig mogelijk door de juiste behandelaar op de juiste plek wordt behandeld.

Tabel 2 geeft een overzicht van de uitkomsten van de zerobase analyse per deelsegment. Vanuit een zero base benadering is bekeken of aan de voorwaarden voor vrije prijsvorming is voldaan. In de meetlat is dit met plussen en minnen aangegeven. Een plus moet hierbij als positief worden geïnterpreteerd. Het belang van de consument bij een doelmatig georganiseerde en toegankelijke acute zorg van goede kwaliteit is dan in voldoende mate geborgd.

²⁸ Een mogelijke vorm van overheidsregulering is een tarief dat gebaseerd is op de gemiddelde kosten. Dit brengt het risico met zich mee dat er onvoldoende rekening wordt gehouden met afwijkende specifieke (regionale) omstandigheden. Dit kan de toetreding van nieuwe aanbieders belemmeren als dit tarief te laag is in bepaalde regio's en schaarste veroorzaken op de markt. De prikkels voor aanbieders om in kwaliteit te investeren is ook lager in een markt met gereguleerde prijzen.

Tabel 2 Meetlat deelsegmenten acute zorg

Marktkenmerken	Te onderscheiden markten				
	Telefonische toegang en regie	Stabilisatie en vervoer	Acute specialistische zorg	Acute basiszorg	Complexe specialistische zorg
Transparantie					
Heldere product/prestatiebeschrijvingen	+	+	+	+	+
De kwaliteit van de geleverde zorg is voldoende geborgd (via overheidsregulering)	+	+	+	+	+
De kwaliteit van de geleverde zorg is transparant	+	+	-	-	-
Markttoegang					
Voldoende aanbieders/concurrentie? (regionale focus)	+	+	±	+	-
Schaalgrootte	+	+	±	+	-
Specialistische kennis (scheidslijn ligt bij voorbehouden behandelingen)	+	+	±	+	-
Bereikbaarheid van de zorg is geborgd (via overheidsregulering)		+	+	+	+
Beschikbaarheid van de zorg is geborgd (via overheidsregulering)		+	+	+	+
De patiënt moet eenvoudig een aanbieder kunnen kiezen en van aanbieder kunnen veranderen (regionale focus)	±	-	-	±	-
Marktgedrag partijen					
Prikkel voor consument om goed in te kopen	n.v.t.	-	-	-	-
Prikkel voor verzekeraar om goed in te kopen	n.v.t.	+	+	+	+
Mogelijkheden voor verzekeraar om goed in te kopen					
Sturing	n.v.t.	-	±	±	-
Risicoverevening (afhankelijk van aanwezigheid risicoverevening)		+	+	+	+
Marktverhoudingen (indicatie voor marktmacht aanbieder)	n.v.t.	-	-	±	-
Externe effecten					
Afwenteleffecten	n.v.t.	+	-	±	+
Coördinatieprobleem	-	-	-	±	-
Volume effecten (Supplier induced demand, upcoding)	n.v.t.	+	+	+	+
Risico selectie (afhankelijk van bestaan van een risicovereveningssysteem)	n.v.t.	+	+	+	+
Zorgverzekeringsmarkt					
Risico verzekeraar?	n.v.t.	+	+	+	-
Risico calculeerbaar?	n.v.t.	+	+	+	-
Risico beheersbaar?	n.v.t.	-	±	±	-

In de volgende subparagrafen worden de gemaakte keuzes per deelsegment kort toegelicht. Een verdere uitwerking van de door de NZa gemaakte keuzes is in de bijlage 2 bij dit advies opgenomen.

3.4.1 Telefonische toegang en regie

Binnen het deelsegment telefonische toegang en regie zijn zowel de prestaties, waarbij de nadruk op de regie in de zorgketen ligt als de prestaties waarin het accent op de zorginhoudelijke triage ligt over het

algemeen transparant en vergelijkbaar. Voor het aanbieden van deze prestaties bestaan geen hoge toetredingsdrempels omdat de specifieke (verzonken) investeringen (communicatieapparatuur) gering zijn en de voor de functies benodigde specifieke kennis relatief gemakkelijk is op te bouwen.

De prestatie kan in beginsel door verschillende aanbieders naast elkaar worden aangeboden. Deze keuzemogelijkheid is voor de patiënt waarschijnlijk ondergeschikt aan de noodzaak om zo spoedig mogelijk behandeld te worden en kan op het moment van hulpbehoefte verwarrend werken.

Verzekeraars hebben geen prikkel om goed in te kopen, omdat de keuze voor een aanbieder (meldkamer 112, huisarts, HAP) door de verzekerde patiënt zelf wordt bepaald.²⁹ Verzekeraars kunnen de zorgvraag dus moeilijk sturen.

Voor de telefonische toegang *waarbij de nadruk op de regie tot de keten ligt* (meldkamer 112) is bestaat het risico op coördinatieproblemen tussen verschillende aanbieders in de keten. Bij een melding moeten de juiste zorgverleners snel ingeschakeld kunnen worden en dient de informatie over de zorgvraag goed doorgespeeld te worden. Voorts voorkomt dit coördinatieproblemen in de onderlinge afstemming van de telefonische toegang en regie in een bepaalde regio met die van andere regio's en met die van de brandweer en de politie bij een gezamenlijke inzet in geval van grootschaligere rampen en ongevallen. Het is daarom belangrijk dat de overheid de afstemming tussen de verschillende partijen wettelijk borgt. Een landelijk uniform beleid voor de toegang en regie van zorgvragen en de afhandeling daarvan is hiervoor een oplossing. Een wettelijke borging dient de publieke belangen toegankelijkheid en kwaliteit.

Voor de telefonische toegang *waarbij de nadruk ligt op de zorginhoudelijke triage* is een centrale regie minder van belang. Het kan aan marktpartijen zelf worden overgelaten of zij een telefonische toegang opzetten en hoeveel aanbieders er naast elkaar kunnen opereren. De aanbieders zullen een interne prikkel ervaren om goed bereikbaar te zijn en dit te communiceren omdat zij hierdoor meer klanten binnenkrijgen. Als het doelmatiger is om de telefonische toegang centraler aan te bieden kunnen aanbieders hierover onderling of in overleg met verzekeraars afspraken maken. Het publieke belang brengt wel mee dat het wettelijk kader de doorverwijzing van patiënten die niet goed door de behandelaar zelf kunnen worden geholpen zeker stelt. De overheid kan dit borgen door ten aanzien van de doorverwijzing minimum kwaliteitseisen aan de zorgaanbieder te stellen.

Marktmodel telefonische toegang en regie

Zorgverleningsmarkt

Voor de telefonische toegang *waarbij de nadruk op de regie van de keten ligt*, is concurrentie op de markt vanuit de optiek van de publieke belangen kwaliteit en toegankelijkheid geen gewenste optie. Het is belangrijk dat per regio één aanbieder verantwoordelijk is voor deze functie. Daarmee worden coördinatieproblemen zoveel mogelijk voorkomen en is de toegang tot de acute zorgketen voor de consument niet een ondoorzichtig systeem van meerdere aanbieders.

²⁹ Soms kiezen derden voor de patiënt, bijvoorbeeld omstanders die bij een verkeersongeval 112 bellen.

Gegeven een marktmodel met een aanbieder kan de doelmatigheid vervolgens gestuurd worden door twee bekostigingsmodellen:

- Aanbesteding: een model van aanbesteding, waarbij het recht om de telefonische toegang en regie in een bepaalde regio te verzorgen voor een bepaalde periode aan de partij met het beste bod (kwaliteit, prijs) gegund wordt.³⁰
- Maatstafconcurrentie: een model, waarbij per regio een concessie wordt verleend aan de aanbieder die het best voldoet aan vooraf gestelde criteria die niet (alleen) op de prijs betrekking hebben. Deze aanbieder krijgt een budget of onderhandelt met de verzekeraar over de prijs van de geleverde zorg en wordt uiteindelijk afgerekend op basis van zijn relatieve prestaties ten opzichte van aanbieders in andere regio's.

Bij de telefonische toegang *met nadruk op de zorginhoudelijke triage* is er minder kans dat er zich coördinatieproblemen voordoen. Als er verschillende aanbieders telefonisch toegankelijk zijn zal de patiënt met een van deze aanbieders bellen en zal de zorgvraag of door de betreffende aanbieder zelf worden afgehandeld of zal de patiënt worden doorverwezen. In dat geval is een goede doorverwijsrelatie (bijvoorbeeld tussen huisarts en ziekenhuis) belangrijk. De overheid kan deze relatie borgen door aan de doorverwijzing door zorgaanbieders minimum kwaliteitseisen te stellen. Een verdere wettelijke borging van de toegang is niet nodig.

Inkoopmarkt

Bij de telefonische toegang *waarbij de nadruk op de regie van de keten ligt*, is het belangrijk dat alle patiënten, ongeacht bij wie ze verzekerd zijn, dezelfde telefonische toegang hebben. Tussen verzekeraars kunnen bij de inkoop coördinatieproblemen ontstaan. Ook kunnen "free rider"-problemen ontstaan, waardoor verzekeraars bij de inkoop een afwachtende houding aannemen. Deze problemen kunnen geadresseerd worden indien de inkoop bij de overheid of bij de dominante verzekeraar wordt belegd. In het geval de dominante verzekeraar de inkoop zou verzorgen, dan is de doelmatigheid sterk afhankelijk van de prikkels die de overheid haar geeft. De verzekeraar heeft geen interne prikkel om goed in te kopen.

De uitvoering van de inkoop kan voor telefonische toegang dus zowel bij een dominante verzekeraar als bij de overheid zelf worden belegd.

Bij de telefonische toegang en regie *met nadruk op de zorginhoudelijke triage* is de kans op coördinatieproblemen tussen verzekeraars minder relevant omdat het belang van de centrale regie van de toegang kleiner is. Veelal wordt deze functie bij de inkoop als een integraal onderdeel van het aanbod van acute basiszorg van de huisarts of HAP gezien. De mogelijkheden van een verzekeraar om in te kopen zijn dan ook gelijk aan de inkoop van acute basiszorg.

De inkoop van telefonische toegang *met nadruk op de zorginhoudelijke triage* kan dus bij de individuele verzekeraar worden belegd.

³⁰ Er kan bijvoorbeeld gekozen worden voor een aanbesteding waarin (1) naar een zo laag mogelijke kostprijs wordt gestreefd onder restrictie van een minimumkwaliteit (2) een zo hoog mogelijke kwaliteit onder restrictie van een maximumprijs (3) een zo gunstig mogelijke verhouding tussen kwaliteit en kostprijs onder restrictie van een minimumkwaliteit. Er kan daarnaast worden gekozen voor een aanbestedingsvariant waar partijen voor een bepaalde datum een bod moeten uitbrengen en vooraf geen inzicht hebben in elkaars biedingen of voor bijvoorbeeld een veilingmodel waarin partijen wel kunnen reageren op elkaars bod. Het valt buiten de scope van dit advies om de verschillende mogelijke vormen van aanbesteding te behandelen.

Verzekeringsmarkt

Voor beide varianten geldt dat de zorg bekostigd kan worden door een budget via de overheid of door verzekeraars zelf bijvoorbeeld naar rato van het aantal verzekerden dat zij in een bepaalde regio hebben.

De risico's op deze markt zijn in principe verzekeraar en calculeerbaar. De kosten van het voltijds opereren van een meldkamer zijn bijvoorbeeld goed te voorspellen. De kosten hangen maar deels af van de hoeveelheid meldingen binnen een regio (variabele kosten) en zijn vooral vast van aard (de inrichting van de meldkamer, de benodigde apparatuur).³¹

3.4.2 Stabilisatie en vervoer

Een belangrijk kwaliteitsaspect bij het marktsegment stabilisatie en vervoer is dat de hulpverlening tijdig ter plekke van het ongeval is en de patiënt snel wordt afgeleverd bij de juiste zorgaanbieder, bijvoorbeeld de SEH. De prestaties die verschillende aanbieders hiervoor leveren zijn transparant, eenduidig te definiëren en onderling vergelijkbaar.

Aanbieders kunnen relatief gemakkelijk tot deze markt toetreden, omdat de voor de dienstverlening benodigde kennis relatief eenvoudig is op te bouwen en de investeringen in materiaal vrij snel zijn terug te verdienen. Aanbieders van spoedzorg bieden ook vaak besteld vervoer (ambulancevervoer zonder spoed) aan vanwege de daaraan verbonden schaal- en synergievoordelen.

De keuzemogelijkheden van een patiënt zijn bij de functie stabilisatie en vervoer beperkt. Gezien het grote belang van een snelle behandeling is de patiënt veelal aangewezen op de dichtstbijzijnde aanbieder. Vanwege het eenmalige karakter van de zorg is het voor hem ook niet mogelijk om bij slechte zorg van aanbieder te veranderen. De zorgaanbieder beschikt daardoor veelal over een lokaal monopolie en wordt minder geprikkeld om doelmatig te werken.

Bij de inkoop van acute zorg hebben verzekeraars doelmatigheidsprikkels omdat zij gebonden zijn aan een zorgplicht. Wel zijn de mogelijkheden om in te kopen door het spoedeisende karakter van zorg geografisch en in de tijd beperkt.

Met betrekking tot mogelijke externe effecten is vooral het risico op coördinatieproblemen van belang. Allereerst is de patiënt gebaat bij een goede overdracht in de keten van melding, het vervoer en de uiteindelijke behandeling van de patiënt. Dit kan bij de inkoop van de zorg geborgd worden doordat aanbieders met prestatiecontracten gestimuleerd kunnen worden.

Een tweede coördinatieprobleem kan bestaan bij de afstemming tussen meerdere aanbieders van (vooral) ambulancevervoer binnen één regio. Het is van belang dat aanbieders niet op dezelfde melding afgaan. Dit is immers niet doelmatig en kan het risico met zich meebrengen dat als er zich twee meldingen voordoen, alle aanbieders op een melding afgaan en de andere melding niet behandeld wordt. Concurrerende aanbieders zullen geen prikkel ervaren om dit goed met elkaar af te stemmen, maar willen alle zorgvragen zelf afhandelen omdat dit hen financieel voordeel oplevert. Voor een optimale inzet van de beschikbare capaciteit van ambulancevervoer is centrale regie door de meldkamer nodig. In theorie

³¹ In een grotere regio zal wel meer personeel nodig zijn om de centrale te bedienen dan in kleinere regio's omdat in de grotere regio's er naar verwachting zich meer acute zorgvragen zullen voordoen. De kosten hiervan zijn echter goed te voorspellen.

kan de centrale meldkamer de vraag over meerdere aanbieders verdelen, maar dit kan coördinatieproblemen opleveren omdat een objectief verdeelcriterium voor de binnenkomende meldingen ontbreekt. Ook hebben ambulancediensten in een dergelijke constructie een prikkel om de verdeling door de meldkamer te beïnvloeden.

Een derde coördinatieprobleem kan ontstaan in de noodzakelijke samenwerking met andere hulpverleningsdiensten zoals de politie en de brandweer bij grootschalige ongevallen en rampen. Partijen moeten prikkels ervaren om deze samenwerking goed te regelen. Als dit niet goed gebeurt kan de toegankelijkheid en de kwaliteit van de geleverde zorg in gevaar komen.

Marktmodel stabilisatie en vervoer

Zorgverleningsmarkt

Bovenstaande overwegingen maken dat op deze markt concurrentie tussen aanbieders binnen een regio niet goed mogelijk is. Een snelle doorloop in de keten van acute zorg is, naast een centrale regie van de meldingen, gebaat bij één aanbieder van vervoer per regio. Voor doelmatigheid in dit deelsegment is *concurrentie om de markt* de meest adequate ordeningsvorm. Om aanbieders te stimuleren om doelmatig te opereren kan voor de volgende modellen gekozen worden.

Aanbestedingsvariant

Ten eerste kan het regionale ambulancevervoer worden toegewezen via een aanbestedingsprocedure, waarin verschillende zelfstandige partijen bieden op de regionale concessie. Een belangrijke voorwaarde voor de gunning van de concessie is dat de aanbieder met de overheid of verzekeraars een contract afsluit, waarin specifieke voorwaarden zijn opgenomen over bijvoorbeeld de kwaliteit van het ambulancevervoer, de samenwerking met andere partijen en de eventuele sancties als de aanbieder niet aan de gestelde eisen voldoet. In het contract kunnen ook afspraken gemaakt worden over (extra) beloning van bovengemiddelde prestaties. In dit model heeft de aanbieder ook na de aanbestedingsprocedure een sterke prikkel om goede zorg te leveren, indien de concessie voor een bepaalde periode wordt verleend. Het is dan immers niet vanzelfsprekend dat hij de concessie in een volgende periode weer zal krijgen.³²

Maatstafconcurrentie- variant

Behalve met aanbesteding kan de doelmatigheid bij het ambulancevervoer ook worden gestimuleerd door maatstafconcurrentie. De overheid of de verzekeraar kan op basis van niet- prijs variabelen een regionale vergunning verlenen aan de aanbieder die het best aan de vooraf gestelde criteria voldoet. De aanbieder krijgt een budget of onderhandelt met de verzekeraar of overheid over de prijs van de geleverde zorg en wordt uiteindelijk afgerekend op basis van zijn relatieve prestaties ten opzichte van aanbieders in andere regio's. Bij maatstafconcurrentie dient de overheid wel de maatstaf vast te stellen.

Een mogelijk voordeel voor de keuze voor maatstafconcurrentie ten opzichte van aanbesteding is dat de prikkel voor aanbieders om doelmatiger te werken sterker is. Hun beloning is immers afhankelijk van hun relatieve prestatie ten opzichte van een groter aantal aanbieders. Bij

³² In de huidige situatie is dit niet het geval. De overheid kiest er nu voor om de vergunning voor onbepaalde duur te verlenen. Dit leidt tot sterk verminderde prikkels voor aanbieders om efficiënt te opereren of in kwaliteit te investeren.

een aanbesteding worden de prestaties van de aanbieder alleen vergeleken met de andere aanbieders die meedingen om een opdracht in een bepaalde regio.³³ Er zijn daardoor mogelijk minder sterke efficiëntieprikkels in vergelijking met maatstafconcurrentie. Bij een aanbesteding kan aan de andere kant de prijsconcurrentie sterk zijn omdat de concessie voor een bepaalde periode verleend wordt. Als een aanbieder naast de opdracht grijpt heeft dit meteen grote gevolgen voor zijn omzet. Hij krijgt dan immers pas na een bepaalde periode weer een mogelijkheid om de opdracht binnen te halen. Hij zal daarom geprikkeld worden om een zo adequaat mogelijk bod te doen.

Inkoopmarkt en verzekeringsmarkt

De inkoop kan door de dominante verzekeraar of door de overheid worden uitgevoerd. De financiering van stabilisatie en vervoer kan zowel privaat als publiek worden belegd.

Voor deze conclusies geldt dezelfde onderbouwing als die is aangevoerd voor de inkoop van telefonische toegang, waarbij de nadruk op de regie in de keten ligt.

3.4.3 Acute basiszorg en acute specialistische zorg door SEH

In deze paragraaf gaat de NZa in op zowel de acute basiszorg die door huisartsen, HAP en SEH wordt verleend als de acute specialistische zorg die alleen door de SEH wordt aangeboden. De NZa kiest voor een gezamenlijke analyse omdat deze zorgvormen in hun marktkenmerken grote overeenkomsten vertonen.

De zorgprestatie die in de acute basiszorg en de acute specialistische zorg wordt geleverd is niet transparant. Het is voor patiënten en inkopers moeilijk om de kwaliteit van de geleverde zorg te beoordelen. Als de verzekeraar de kwaliteit tussen verschillende aanbieders van acute zorg niet goed met elkaar kan vergelijken kan deze ook de aanbieder niet tot goede prestaties stimuleren. Het gebrek aan transparantie is bij de acute specialistische zorg door SEH een groter probleem dan bij de acute basiszorg. Dit komt doordat de consument/patiënt door het frequenter contact met de huisarts de kwaliteit van de geleverde behandeling iets beter kan beoordelen.

De acute basiszorg en de acute specialistische zorg door SEH worden in een zerobase benadering door lage toetredingsdrempels gekenmerkt. Het gaat om relatief eenvoudige zorg waarvoor maar in bepaalde mate specialistische kennis nodig is. Een toetredingsdrempel zou gelegen kunnen zijn in de schaalgrootte die nodig is voor het aanbieden van sommige zorgsoorten. Er is vaak een bepaalde overcapaciteit nodig om pieken in de acute zorgvraag op te vangen. Dit geldt vooral voor de specialistische acute prestaties die door SEH worden verricht.

Vanuit economisch perspectief is de zorgvraag in de avond-, nacht- en weekenduren voor een aanbieder mogelijk onvoldoende groot om de praktijk open te houden. Vanuit een zero base benadering bezien valt daarnaast niet te verwachten dat in dunbevolkte gebieden voldoende aanbod aan de meer specialistische zorg zal ontstaan. In deze gebieden is de markt immers te klein om de kosten terug te verdienen. Om het publieke belang van de beschikbaarheid en bereikbaarheid te borgen kan de overheid aanbieders van acute zorg een daaraan gerelateerde vergoeding geven.

³³ Als er sprake is van landelijk opererende aanbieders kunnen het aantal aanbieders onder maatstafconcurrentie en aanbesteding wel meer met elkaar overeenkomen.

Een kenmerk van acute basiszorg is dat de patiënt in zijn algemeenheid geen keuze voor een bepaalde aanbieder maakt. De patiënt dient uit medisch oogpunt zo snel mogelijk behandeld te worden. De patiënt is daarom veelal op de dichtstbijzijnde aanbieder aangewezen. Dit beperkt de mogelijkheden van onderlinge concurrentie tussen aanbieders en daarmee de prikkels voor deze aanbieders om doelmatig te opereren. Ziekenhuizen, maar ook huisartsenposten beschikken daardoor bij acute zorg veelal over een lokaal monopolie.

In een goed functionerende zorgmarkt worden zorgaanbieders via de inkoop tot doelmatigheid bewogen. Het is daarom belangrijk dat verzekeraars prikkels ervaren om goed in te kopen. De verzekeraar heeft een dergelijke prikkel doordat hij aan zijn zorgplicht moet voldoen. Daarnaast zal de verzekeraar beducht zijn voor negatieve publiciteit die het gevolg kan zijn van slechte inkoop van zorg of het niet voldoen aan zijn zorgplicht indien op de zorgverzekeringsmarkt voldoende kritische consumenten aanwezig zijn. Wel is een risico-vereveningssysteem noodzakelijk ter beperking van de prikkels voor verzekeraars om tot risicoselectie over te gaan. Verzekeraars hebben vanwege de aard van acute zorg weinig mogelijkheden om de patiënt te sturen naar een voorkeursaanbieder. De lokale machtspositie van zorgaanbieders is echter niet zodanig dat verzekeraars helemaal geen mogelijkheden meer hebben om goede afspraken met aanbieders te maken. Deze mogelijkheden zijn groter bij acute basiszorg dan voor de acute specialistische prestaties door de SEH. Hierbij geldt in zijn algemeenheid dat verzekeraars vanwege de grotere dichtheid aan aanbieders in stedelijke gebieden meer mogelijkheden hebben om goede afspraken te maken met aanbieders.

Bij de acute basiszorg en de acute specialistische zorg door SEH bestaat een risico op negatieve externe effecten. Er kunnen afwenteleffecten optreden als verschillen in de bekostiging van acute en niet-acute zorg bestaan. Dit komt omdat een acute en niet-acute behandeling zorginhoudelijk nauwelijks zijn te onderscheiden. Het is ter voorkoming van afwenteleffecten daarom essentieel dat voor de acute en de niet-acute zorg zoveel mogelijk eenzelfde bekostigingssystematiek geldt. Een ander negatief extern effect dat zich kan voordoen is een coördinatieprobleem. Aanbieders kunnen onvoldoende prikkels ervaren om hun zorgprocessen goed op elkaar af te stemmen. Een goede samenwerking tussen aanbieders kan door de juiste financiële prikkel gestimuleerd worden.

Marktmodel acute basiszorg

Zorgverleningsmarkt

In de zerobase situatie is vooral voor de meest eenvoudige aandoeningen binnen de acute basiszorg vrije prijsvorming mogelijk doordat deze zorg door meerdere aanbieders (huisarts, huisartsenposten en SEH) kan worden aangeboden. Een verzekeraar kan voor deze zorg tussen verschillende aanbieders kiezen en hen zo tot doelmatigheid prikkelen.³⁴ Een voorwaarde voor vrije prijsvorming is wel dat voor de beschikbaarheidskosten een aparte financiering bestaat. Hiermee ligt de bekostigingssystematiek vast maar ontstaan er genoeg inkoopprikkels voor de introductie van vrije consulttarieven.

³⁴ Deze sturing door verzekeraars vereist natuurlijk wel dat de verzekeraar de keuze van zijn verzekerden voor een aanbieder kan beïnvloeden. Zo kan de verzekeraar op een zachte manier sturen via mailings. Ook de inkooprelatie die de verzekeraar met de aanbieder heeft voor niet-acute zorg zorgt voor sturingsmogelijkheden bij de inkoop van acute zorg.

Voor de meer specialistische prestaties door de SEH kan een doelmatige marktordening bereikt worden door een model met maatstafconcurrentie. Het aantal SEH is in Nederland voldoende om een onderlinge vergelijking van de prestaties mogelijk te maken.

Inkoopmarkt en verzekeringsmarkt

Voor de acute basiszorg geldt dat private verzekeraars in beginsel de acute zorg kunnen inkopen omdat het risico verzekeraar en calculeerbaar is. Om verzekeraars tot doelmatige inkoop te prikkelen dient hen wel een zorgplicht opgelegd te worden en dient een goed risicovereveningssysteem aanwezig te zijn om een eventuele prikkel tot risicoselectie te voorkomen. Dit lijkt in de acute zorg goed mogelijk omdat de benodigde informatie (verzekerdenkenmerken per regio en eventuele regio invloeden) bekend zijn.

3.4.4 Complex specialistische acute zorg

Voor complex specialistische acute zorg, zoals die vooral door traumavoorzieningen wordt geboden, geldt dat de kwaliteit van de geleverde zorg niet inzichtelijk is. Ook opereren er minder aanbieders waardoor een vergelijking van de uitkomsten van behandelingen wordt bemoeilijkt. Dit beperkt de mogelijkheden van verzekeraars om aanbieders tot goede kwaliteitsprestaties te prikkelen.

De complex specialistische zorg kent in zijn algemeenheid hogere toetredingsdrempels dan de acute basiszorg. Voor een aantal functies is zeer specialistische kennis nodig om deze zorg aan te bieden. Voorts is schaalgrootte van belang in verband met de benodigde investeringen en de borging van kwaliteit. Om vaardigheden te verwerven en behouden is vaak een minimaal aantal handelingen per jaar nodig. Voor nieuwe toetreders is het dan niet makkelijk om tot de markt toe te treden. In een zerobase situatie zullen daarom maar enkele aanbieders deze zorg kunnen aanbieden.

Net zoals voor de acute basiszorg geldt dat de consument door de aard van de zorg weinig keuze mogelijkheden heeft. Bij de complex specialistische zorg wordt de keuze voor consumenten echter nog verder beperkt doordat er minder aanbieders op de markt zullen opereren. De prikkels voor consumenten en verzekeraars om goed in te kopen zijn hetzelfde als in de markt voor basiszorg. De aanbieders van complexe specialistische zorg zullen daarom over een sterke duurzame machtspositie beschikken waardoor de betaalbaarheid van de zorg in gevaar kan komen.

Het risico op afwenteleffecten is beperkt. Voor complexe zorg geldt namelijk dat het niet aannemelijk is dat er op zorginhoudelijk gebied sprake is van substitutie tussen niet-acute en acute zorg. Het is daarom niet mogelijk om gebruik te maken van eventuele verschillen in financiering of risicodragendheid. Net zoals bij de acute basiszorg kan zich ook in dit segment een coördinatieprobleem voordoen.

Marktmodel complex specialistische zorg

Zorgverleningsmarkt

In dit deelsegment van acute zorg is concurrentie op de markt niet goed mogelijk. Voor dit deelsegment geldt dat door de aanwezige schaalgrootte en de vereiste specialistische kennis er geen concurrentie op de markt mogelijk is. De prestaties van aanbieders kunnen daarnaast niet goed met elkaar worden vergeleken, waardoor een model van maatstafconcurrentie wegvalt. Dit betekent dat (ook) in de zerobase

situatie de publieke belangen van toegankelijkheid en betaalbaarheid van de zorg geborgd dienen te worden door prijsregulering en toelatingsbeleid van de overheid.

Inkoopmarkt en verzekeringsmarkt

De risico's van de complexe specialistische zorg zijn niet goed verzekeraar, beheersbaar en calculeerbaar. Nog afgezien van de vraag of ze over voldoende inkoopmacht beschikken daargelaten, zullen private partijen daarom geen goede prikkels ervaren om de zorg in te kopen. De overheid dient in de zerobase situatie bij de inkoop te sturen op toegankelijkheid, betaalbaarheid en kwaliteit van de zorg. De uitvoering van de inkooprol kan vervolgens bij private verzekeraars belegd worden of bij de overheid zelf.

3.5 Overzicht doelmatige marktordening acute zorg

In dit hoofdstuk heeft de NZa een visie ontwikkeld op de meest doelmatige ordening van de zorgverleningsmarkt, de zorginkoopmarkt en de zorgverzekeringsmarkt bij acute zorg. Een optimale borging van de publieke belangen staat hierbij centraal.

In de analyse verdeelt de NZa (de keten van) acute zorg in verschillende marktsegmenten op basis van de diverse functies in de acute zorg:

- Telefonische toegang waarbij de nadruk ligt op regie van de keten (de meldkamer ambulancevoorziening 112)
- Telefonische toegang waarbij de nadruk ligt op zorginhoudelijke beoordeling en behandeling (met name huisarts en HAP)
- Stabilisatie & vervoer
- Acute basiszorg door huisarts, huisartsenpost of SEH
- Acute specialistische zorg door de SEH
- Complex specialistische zorg

In onderstaande tabel 3 is de doelmatige marktordening zoals die uit de zerobase analyse voor acute zorg voortvloeit schematisch weergegeven:

Tabel 3: Zero base analyse: doelmatige marktordening acute zorg

	Telefonische toegang met nadruk op regie in de keten ³⁵	Stabilisatie & vervoer	Acute basiszorg door huisarts, HAP of SEH	Acute specialistische zorg door SEH	Complex-specialistische zorg
Toelating aanbieders	Een aanbieder per regio	Een aanbieder per regio	Meerdere aanbieders	Meerdere aanbieders	Meerdere aanbieders
Bekostiging	Aanbesteding of maatstaf-concurrentie	Aanbesteding of maatstaf-concurrentie	Vrije prijzen, Aparte bekostiging beschikbaarheid	Maatstafconcurrentie Aparte bekostiging beschikbaarheid	Prijsregulering
Inkoop	Privaat of publiek	Privaat of publiek	Prestaties: Individuele verzekeraar Beschikbaarheid: Privaat of publiek	Prestaties: Individuele verzekeraar Beschikbaarheid: Privaat of publiek	Privaat of overheid
Financiering	Privaat of publiek	Privaat of publiek	Privaat	Privaat	Privaat of publiek

Uit de zerobase analyse komt dus naar voren dat acute zorg een bijzondere zorgmarkt is, waarop een overheidsrol in de vorm van wetgeving en regulering noodzakelijk is. Slechts in één marktsegment (acute basiszorg) is onder voorwaarden vrije prijsvorming voor de prestaties mogelijk. De NZa vindt dat de bestaande wetgeving bij acute zorg op gebied van kwaliteit en toetreding, alsmede de regulering van de markten zelf op gebied van prijs en uitvoering van de inkoop verbeterd kunnen worden.

De NZa hanteert deze marktordening als ijkpunt voor de maatregelen die zij de minister voor de korte termijn acute zorg in hoofdstuk 4 adviseert.

³⁵ Deze analyse ziet met name op de telefonische toegang waarbij de nadruk op regie in de keten ligt (meldkamer 112). Voor de telefonische toegang tot huisartsen en huisartsposten is deze sturing niet noodzakelijk.

4. Maatregelen op de korte termijn

In dit hoofdstuk beschrijft de NZa op hoofdlijnen de maatregelen die op korte termijn tot een verbetering in de regulering van acute zorg kunnen leiden. Daarbij geeft paragraaf 4.1 adviezen over transparantie van het regelgevend kader en de coördinatie in de keten acute zorg. Paragrafen 4.2 tot en met 4.5 beschrijven voor de verschillende deelsegmenten van acute zorg maatregelen die specifiek zien op het wegnemen van belemmeringen in de bekostigingsystematiek. Paragraaf 4.6 tenslotte adviseert over een doelmatige inkoop van acute zorg en de rol van de verzekeraar.

De voorgestelde maatregelen adresseren de in paragraaf 2.5 benoemde knelpunten van doelmatigheid. Zij vormen tevens het transitiepad naar de doelmatige marktordening die uit de zero base analyse naar voren komt.³⁶

4.1 De wettelijke borging van acute zorg

4.1.1 Inleiding

Hierna beschrijft de NZa een aantal maatregelen die voor de borging van de publieke belangen voor alle deelsegmenten genomen zouden moeten worden. De maatregelen zien specifiek op enerzijds de transparantie van het reguleringskader ten behoeve van de reguleringszekerheid en anderzijds op de bevordering van de coördinatie in de keten acute zorg.

4.1.2 Transparant reguleringskader

De Zvw en de Wmg nemen de zorgprestatie in plaats van de zorgorganisaties als uitgangspunt. De regulering van acute zorg dient hieraan te worden aangepast. Het reguleringskader kan worden verbeterd door minder te sturen op de wijze waarop een specifieke aanbieder georganiseerd dient te zijn en meer nadruk te leggen op een (directe) sturing van de kwaliteit van en toegang tot de te leveren zorgprestatie. Aanbieders zijn beter in staat om op regionaal niveau maatwerk aan de patiënt/consument te bieden dan centrale sturing vanuit de overheid dit kan. Onduidelijkheid in deze regulering dient zoveel mogelijk te worden voorkomen. Indien voor zorgaanbieders onvoldoende duidelijk is wie verantwoordelijk is voor het leveren van de acute zorgprestatie en welke eisen aan deze prestatie worden gesteld zijn zorgaanbieders daardoor minder goed om de coördinatie van de zorg in de keten van acute zorg op de zorgvraag af te stemmen. Dit zal het consumentenbelang van een toegankelijke acute zorg nadelig beïnvloeden.

In de bestaande situatie zijn normen voor de kwaliteit, beschikbaarheid en bereikbaarheid van de verschillende zorgfuncties deels in veldnormen vastgelegd. De invulling en de status van deze normen zijn niet altijd duidelijk.

De volgende voorbeelden illustreren dit:

- De huisarts is er verantwoordelijk voor dat acute basiszorg 24 uur per dag beschikbaar is. Deze verplichting is niet in

³⁶ In hoofdstuk 3 en bijlage 2 wordt de zero base analyse beschreven.

regulering, maar in voorschriften van de beroepsorganisatie vastgelegd.

- De WTZi verplicht in een besluit bij deze wet dat regionale aanbieders van acute zorg moeten participeren in het regionale overleg van de acute zorgketen. Er worden echter geen concrete eisen aan de prestatie geformuleerd;
- Eisen die aan de SEH worden gesteld zijn op dit moment niet eenduidig vastgelegd in regulering;
- De ambulancediensten kennen voor de aanrijdtijden een norm van 15 minuten. Deze norm is niet in wet en regelgeving vastgelegd, maar is een door aanbieders zelf opgelegde norm.

De NZa adviseert de minister om onduidelijkheid over normen van kwaliteit en toegankelijkheid van acute zorg weg te nemen door de invulling en de status van deze normen wettelijk en transparant te regelen. Een transparant wettelijk kader heeft drie voordelen. De grotere reguleringszekerheid die hiervan het gevolg is geeft aanbieders en verzekeraars een prikkel om eerder te investeren in het aanbieden van acute zorg. Voorts kan de overheid haar toezichthoudende taak beter uitvoeren. Op voorhand kan dan meer duidelijkheid worden gegeven over overheidsoptreden bij overtreding van normen. Ten slotte leiden heldere wettelijke normen ook tot duidelijkheid voor de patiënt. Het creëren van transparantie in het normenkader vraagt van de minister dat hij op onderdelen een afweging maakt over de zorg die geleverd wordt in relatie tot het beschikbare budget.

Borging regulering in Europese/nationale mededingingsrechtelijk kader

Bij acute zorg geeft de overheid met het oog op de bescherming van de publieke belangen sturing aan de markt. Deze sturing beperkt marktwerking bij het aanbieden of het inkopen van acute zorg. Zo zal bij het verlenen van concessies voor zorgdiensten de toelating tot de markt worden beperkt of kan de exclusiviteit van een vergunning voor bepaalde diensten tot een monopoliepositie leiden die de concurrentie op andere (zorg)markten kan verstoren.³⁷ Ook zal een keuze voor gezamenlijke inkoop van acute zorg door verzekeraars in beginsel leiden tot beperking van de concurrentie tussen verzekeraars. Tenslotte kan de betaling van een beschikbaarheidsvergoeding om een voorziening in een bepaalde regio te borgen zorgaanbieders in een ongelijke concurrentiepositie brengen.

Het Europese en nationale mededingingsrecht staat een dergelijk beperking van de mededinging op grond van het publieke belang onder voorwaarden toe.³⁸ De overheid mag de mededinging evenwel niet verder beperken dan uit oogpunt van het publieke belang noodzakelijk is (beginsel van proportionaliteit) en dient de betreffende zorg dan als dienst van algemeen economisch belang (DAEB) aan te wijzen. De borging van de sturing door de overheid bij acute zorg is gebaat bij een transparant en proportioneel kader voor beperkingen van de van de mededinging in het publieke belang. Dit beperkt het risico dat de NZa bij de uitvoering van haar toezichthoudende taak wordt geconfronteerd met nationale regels die conflicteren met Europeesrechtelijke verplichtingen en die zij op grond van de rechtspraak van het Europese Hof van Justitie buiten toepassing dient te laten.³⁹ Dit verkleint ook de kans dat de

³⁷ Een voorbeeld hiervan kan zijn de ambulancediensten. Voor de spoedeisende zorg wordt een regionale exclusieve concessie verstrekt die ook ziet op besteld vervoer.

³⁸ Zie artikel 86 lid 2 van het Verdrag van de Europese Unie en de artikelen 11, 25 en 41(3) Mededingingswet (Mw).

³⁹ HvJ EG 9 september 2003, zaak C-198/01 *Conorzio Industrie Fiammiferi* (CIF), Jur. 2003, p. I-8055, r.o. 46-50, 58.

nietigheid van de regulering wordt ingeroepen door marktpartijen die nadeel ondervinden van de beperking van de marktwerking. Ook voorkomt het de situatie dat de Europese commissie Nederland op naleving van de Europese regels betreffende het vrij verkeer van diensten, staatsteun of mededinging aanspreekt.

De NZa adviseert de minister om de voorzieningen, die bij acute zorg ter borging van het algemeen belang worden getroffen, als dienst van algemeen economisch belang aan te merken indien deze sturing de mededinging zal beperken. Bij het beperken van de mededinging dient het beginsel van proportionaliteit in acht te worden genomen. De NZa kan voor zorg, waar de minister uit het oogpunt van het publieke belang de mededinging beperkt, in een uitvoeringstoets nadere voorwaarden bepalen waaronder een DAEB kan worden aangeboden en kan toezien op een juiste naleving van deze voorwaarden.

4.1.3 De coördinatie van functies in de keten

In de keten van acute zorg is de samenwerking tussen aanbieders er vooral op gericht om de patiënt zo snel mogelijk op de juiste plek bij de juiste zorgaanbieder te brengen. De overdracht van de patiënt tussen de verschillende zelfstandige 'zorgketten' kan doelmatiger. Een verdere standaardisering van de triage methodieken die de verschillende zorgaanbieders in de keten gebruiken en een betere overdracht van de voor de behandeling benodigde informatie hebben naar verwachting een positief effect op de snelheid en accuratesse van de patiëntenoverdracht.

Aanbieders en verzekeraars zijn zelf verantwoordelijk voor een doelmatige organisatie van de zorg en dienen onderling afspraken te maken over de standaardisatie van de triage en de overdracht van patiënteninformatie. Het leveren van acute zorg valt binnen de zorgplicht van verzekeraars in de Zvw. Het reguleringskader verplicht zorgaanbieders om binnen de keten van acute zorg samen te werken. Zo bepaalt de WTZi dat aanbieders deel moeten nemen aan het regionale overleg acute zorg, maar worden verder geen eisen aan deze prestatie gesteld. Verzekeraars en zorgaanbieders kunnen bij de zorginkoop met aanbieders afspraken maken over de standaardisatie van de triage en de overdracht van patiënteninformatie. De regulering dient te voorkomen dat coördinatieproblemen tussen aanbieders kunnen ontstaan, omdat aanbieders of verzekeraars geen economisch belang bij de samenwerking hebben (bijvoorbeeld door 'free rider' problemen).

Gegeven het publieke belang dat aan de afstemming verbonden is adviseert de NZa de minister om standaardisatie van de triage en overdracht van patiënteninformatie in het wettelijk kader vast te leggen. Bij de sturing van de informatieoverdracht kan aangesloten worden bij de invoering van het elektronisch patiëntendossier. In dit kader kan ook meer aandacht geschonken worden aan een centralere opleiding en de juiste toepassing van de triagesystemen. Een verbeterde zorginhoudelijke beoordeling in de triage heeft een positief effect op de doelmatigheid bij de afhandeling van zorgvragen in de acute zorgketen en leidt tot een betere zorg voor de patiënten.

4.2 Telefonische toegang & regie en Stabilisatie & vervoer

In paragraaf 4.2.1 beschrijft de NZa maatregelen die de minister op korte termijn kan nemen om te komen tot een doelmatigere marktordening van de telefonische toegang en regie, waarbij de nadruk ligt op de organisatie van de acute zorgketen ligt (meldkamer 112) en

stabilisatie & vervoer (ambulancediensten). Paragraaf 4.2.2 gaat in op maatregelen ten behoeve van de telefonische toegang en met name de de zorginhoudelijke behandeling (HAP en huisarts).

4.2.1 Telefonische toegang & regie (meldkamer 112) en de Stabilisatie & vervoer

In de afgelopen jaren is veel gedaan om de coördinatie in dit deel van de keten van acute zorg te bevorderen. Marktpartijen geven aan dat coördinatie tussen de verschillende partijen nu een minder groot knelpunt is geworden. Wel dient de overheid door regelgeving mogelijke coördinatieproblemen tussen aanbieders onderling en tussen zorg, brandweer en politie te voorkomen.

De zero base analyse geeft aan dat ter voorkoming van coördinatieproblemen zowel de telefonische toegang & regie tot de acute zorgketen (meldkamer 112) als de ambulancediensten het best belegd kunnen worden bij één aanbieder per (veiligheids)regio. Om de aanbieders in de verschillende regio's uit te dagen de beste zorg doelmatig te leveren kan er voor gekozen worden om de functie aan te besteden en een prestatiecontract te sluiten of om een model van maatstafconcurrentie te kiezen.

De huidige situatie

De minister heeft voor dit deel van het acute zorgaanbod de marktordening al nader vormgegeven in het voorstel voor een Wet op de ambulance zorgvoorzieningen (Waz). In de Waz wordt voorgesteld om per veiligheidsregio in Nederland zowel de meldkamer ambulancezorg als het ambulance vervoer onder te brengen bij één Regionale Ambulance Voorziening (RAV). Per regio zal de minister één vergunning voor onbepaalde tijd afgeven. Deze concessie wordt op basis van een nog nader te bepalen programma van eisen aan een aanbieder toegewezen.

De noodzakelijkheid van maatregelen

De ordening van het aanbod in het wetsvoorstel Waz beperkt het risico dat bij de meldkamer 112 coördinatieproblemen ontstaan. De exclusiviteit van de vergunning betekent dat de overheid door de regulering een regionale monopoliepositie voor de zorgaanbieder creëert. Doordat de vergunning aan de RAV voor onbepaalde tijd wordt verleend, geeft de voorgestelde ordening echter een minder sterke prikkel om duurzaam goed te presteren en tegemoet te komen aan de eisen die in de onderhandelingen over de inkoop worden gesteld. De inherente prikkel, die van een concessie met een bepaalde tijdsduur uitgaat om ook na het aanbestedingsproces kwalitatief goede en doelmatige prestaties zo goed mogelijk te leveren, ontbreekt hier.

Welke maatregelen stelt de NZa voor?

Binnen de in de Waz neergelegde marktstructuur kan de minister via de invulling van het programma van eisen de RAV een aantal prikkels geven om doelmatig te opereren.

- *Aanbesteden van de vergunning door een 'beauty contest'*

Een eerste prikkel kan geïntroduceerd worden door de vergunning in een aanbestedingsprocedure op basis van een programma van eisen toe te wijzen. Bij de aanbesteding kunnen randvoorwaarden met betrekking tot kwaliteit, kwantiteit, bereikbaarheid en beschikbaarheid vastgelegd worden en kunnen potentiële aanbieders een prijs noemen waarvoor ze

de functies van de RAV in de veiligheidsregio willen leveren (een 'beauty contest').⁴⁰

In een goed werkende markt zullen deelnemers aan de aanbesteding in hun bieding rekening houden met de eventueel te behalen winsten. De winstgevendheid zal daarbij afhangen van de mogelijkheden om de zorg doelmatig aan te bieden. Kandidaat-aanbieders zullen bij de aanbesteding de winstmogelijkheden verdisconteren in de prijs die zij bereid zijn voor de vergunning te betalen. Overigens kan bij de aanbesteding de aanbieder die op dit moment in de betreffende regio het ambulancevervoer verzorgt mogelijk in het voordeel zijn. Hij kent de betreffende regio en is beter in staat de kosten in te schatten. Bovendien zal hij door zijn aanwezigheid reeds hebben geïnvesteerd in het aanbieden van ambulancediensten in de betreffende regio en minder investeringen hoeven te plegen om aan het programma van eisen te voldoen. De positie van de zittende aanbieder kan daarom een negatief effect op de doelmatigheid van de aanbesteding hebben.

Gegeven de Waz die bepaalt dat de RAV vergunning voor onbepaalde tijd wordt verleend, is het in het belang van een goede dienstverlening op de langere termijn nodig dat aanbieder ook na het verkrijgen van de vergunning gestimuleerd wordt om kwalitatief goede zorg doelmatig te leveren. De NZa adviseert de minister in de regulering te borgen dat de aanbieder ook na het verkrijgen van de RAV vergunning een doelmatigheidsprikkel heeft. Daartoe bestaan een tweetal mogelijkheden.

- *Prestatiecontracten*

Allereerst kan de minister in het programma van eisen opnemen dat de aanbieder voor de te leveren zorg een prestatiecontract afsluit. In het prestatiecontract is de vergoeding die de zorgaanbieder ontvangt afhankelijk van de geleverde prestatie. Daarbij kan de beoordeling van de prestatie afhankelijk gesteld worden van de kwaliteit van de geleverde zorg en specifiek de aanrijdtijden, het aantal overschrijdingen en de patiënttevredenheid. De doelmatigheidsprikkel kan versterkt worden door een bonus/malus regeling, waarbij het behalen van bepaalde prestaties door extra financiële middelen wordt beloond en het niet nakomen van afspraken bestraft wordt door een boete of (bij langdurige of herhaalde ernstige tekortkomingen) eventueel het intrekken van de vergunning.

Overigens zal een prestatiecontract bij voorzieningen met relatief veel beschikbaarheidskosten en een laag productievolume een beperkte doelmatigheidsprikkel geven. De aanbieder ontvangt dan immers het grootste deel van de vergoeding via zijn beschikbaarheidsvergoeding. In dat geval kan er ook aan een budget of lump sum bedrag gedacht worden waarvoor alle prestaties geleverd dienen te worden.

De NZa verwacht dat de kwaliteit en de doelmatigheid van het ambulancevervoer kan worden vergroot indien binnen de randvoorwaarden, die het wettelijk kader aan de minimale kwaliteit, bereikbaarheid en toegankelijkheid stelt, de aanrijdtijden van ambulances binnen en tussen regio's worden gedifferentieerd.⁴¹ Bij de

⁴⁰ Hierbij kan ook gedacht worden aan een budget per regio op basis van prestaties (al dan niet met normatieve elementen). In een aantal gevallen geldt dat nu al of een lumpsumbedrag waarvoor alle prestaties geleverd dienen te worden.

⁴¹ Differentiatie in aanrijdtijden betekent dat aanbieders meer maatwerk kunnen leveren (allocatieve efficiëntie). Door een efficiëntere verdeling van ambulances over het vergunningsgebied kunnen dan patiënten gemiddeld sneller naar de juiste aanbieder worden vervoerd.

inkoop kunnen aanbieder en de inkoper in de prestatiecontracten hierover afspraken maken.

- *Toepassing van maatstafconcurrentie.*⁴²

De minister kan de houder van de RAV vergunning voorts een prikkel geven door de vergoeding van de te leveren prestatie afhankelijk te maken van zijn relatieve prestaties ten opzichte van andere aanbieders (maatstafconcurrentie). Daarbij worden de prestaties van de RAV in de verschillende regio's structureel op jaarlijkse basis onderling vergeleken. De vergoeding van de aanbieder wordt jaarlijks herijkt op basis van de gemiddelde prestaties in andere regio's.⁴³ Maatstafconcurrentie kan zeker in combinatie met de aanbestedingsvariant de vergunninghouder voor onbepaalde tijd structureel tot kwalitatief goede dienstverlening bewegen.

Indien de minister de vergoeding van de RAV prestaties wil baseren op maatstafconcurrentie, dan dient hij dit instrument als voorwaarde in het programma van eisen voor het verlenen van de vergunning op te nemen. De NZa kan de maatstafconcurrentie in een nadere uitvoeringstoets uitwerken. Bij de uitwerking zijn vooral de initiële vergunningverlening, de methodiek van aanbesteding, de aan het instrument verbonden administratieve lasten en de consequenties van de uitkomst van de vergelijking van belang.

Overigens is bij de borging van goede zorg ook een belangrijk rol weggelegd voor het toezicht op kwaliteit door de IGZ omdat de mogelijkheden van de consument om te kiezen in deze deelsegmenten van acute zorg afwezig zijn.

Implementatiepad

- Het wetsvoorstel Waz zal waarschijnlijk in de loop van 2008 worden aangenomen door het parlement. Implementatie van de wet zal niet voor 1-1-2009 plaatsvinden.
- In 2008 start de minister met het uitwerken van het Programma van Eisen voor het verlenen van de RAV-vergunning uit. Daarin worden prestatie-indicatoren opgenomen en wordt een keuze gemaakt ter zake van aanbesteding en prestatiecontracten of maatstafconcurrentie.
- De NZa kan een keuze voor maatstafconcurrentie in 2009 verder uitwerken

4.2.2 Telefonische toegang en regie met nadruk op zorginhoudelijke triage

Bij de telefonische toegang tot acute zorg die huisartsen en huisartsenposten bieden ligt de nadruk meer op de zorginhoudelijke behandeling dan op de organisatie van de acute zorgketen.

De noodzakelijkheid van maatregelen

Uit de zerobase analyse komt naar voren dat de coördinatieproblemen hier minder groot zijn en dat vooral een goede doorverwijsrelatie tussen huisarts/huisartsenpost en ziekenhuis van belang is. Zorgaanbieders

⁴² De maatstafconcurrentie die per 1 januari 2009 wordt ingevoerd in de ziekenhuisbekostiging is niet van toepassing op de ambulancezorg. Weliswaar valt besteld interklinisch vervoer per definitie binnen de kosten van een ziekenhuis, maar gezien het regionale monopolie van vervoerder zal de ziekenhuisprijs voor besteld vervoer niet vrij onderhandelbaar kunnen worden.

⁴³ Een adequate correctie voor exogene verschillen tussen regio's is van cruciaal belang voor het succes van maatstafconcurrentie

worden bovendien via de bekostiging gestimuleerd om telefonisch toegankelijk te zijn omdat zij hierdoor meer klanten binnenkrijgen. De overheid kan de doorverwijsrelatie borgen door aan de doorverwijzing minimum kwaliteitseisen te stellen. Een verdere wettelijke borging van de toegang, bijvoorbeeld door het beperken van het aantal toegelaten aanbieders, is niet nodig en ook niet gewenst.

De functie telefonische toegang met de nadruk op de zorginhoudelijke behandeling is in de praktijk nauw verbonden met de feitelijke behandeling door de huisarts of huisartsenpost (acute basiszorg). Zo zijn deze functies in de praktijk moeilijk te onderscheiden als in een telefoongesprek zowel de triage als een zorgadvies wordt gegeven. Als het doelmatiger is om de telefonische toegang centraler aan te bieden kunnen aanbieders hierover onderling of in overleg met verzekeraars afspraken maken.

De minister kan in de tariefregulering een prikkel tot doelmatigheid introduceren. Het tarief voor deze functie dient zo bepaald te worden dat de efficiënte aanbieder zijn kosten kan terugverdienen. Aanbieders zullen dan zelf een prikkel ervaren om efficiënt te opereren. De bestaande verwevenheid van deze functie met de acute basiszorg brengt mee dat deze vergoeding onderdeel uitmaakt van het tarief voor de acute basiszorg.

Implementatiepad

Gegeven de verbondenheid van deze functie met de functie van acute basiszorg dient de invoering van een doelmatig tarief meegenomen te worden bij de implementatie van de tariefmaatregelen in de acute basiszorg. Hiervoor wordt korthedshalve naar paragraaf 4.4.3 verwezen.

4.3 Acute specialistische zorg door SEH

In deze paragraaf gaat de NZa in op maatregelen die de minister op korte termijn kan treffen voor de specialistische zorg, die alleen door de SEH wordt geleverd.

Voor de acute specialistische zorg door SEH acht de NZa regulering op basis van de gemiddelde kosten van de prestatie (maatstafconcurrentie) het meest doelmatige marktmodel, mits het publieke belang van toegankelijkheid door een aparte regeling voor de beschikbaarheidskosten wordt geborgd. In paragraaf 2.3.1.4 van bijlage 2 wordt deze conclusie nader onderbouwd.

In de huidige markt wordt specialistische acute basiszorg voornamelijk door de SEH aangeboden. Vergoeding van de prestaties op de SEH vindt plaats op basis van de DBC-systematiek. In de Aanwijzing voorbereiding ziekenhuiszorg 2009 past de minister deze systematiek als volgt aan.⁴⁴ Tot 1 januari 2008 is voor een prestatie op de SEH een aparte SEH-DBC gedefinieerd. Vanaf 1 januari 2008 vervallen de zelfstandige SEH-DBC's en kunnen ziekenhuizen (de directe behandelkosten van) de prestaties op de SEH financieren door middel van de reguliere DBC's. Per 1 januari 2009 kent de minister een beschikbaarheidsvergoeding toe aan ziekenhuizen met spoedeisende hulp afdelingen die voldoen aan bepaalde kwaliteitseisen. Binnen de systematiek van de ziekenhuisbekostiging wordt deze vergoeding in het A0-segment opgenomen. De beschikbaarheidsvergoeding komt aanbieders tegemoet in de kosten van een verantwoorde bezetting op de spoedeisende hulp.

⁴⁴ Zie de aanwijzing van de minister van VWS van 29 oktober 2007, MC-U-2808582.

De minister heeft de NZa in de aanwijzing verzocht de hoogte van deze vergoeding nader te bepalen. Met het toekennen van een beschikbaarheidsvergoeding aan instellingen met SEH heeft de minister een keuze gemaakt voor de borging van de beschikbaarheid van specialistische acute zorg.

Maatregelen acute specialistische zorg

De aanpassingen die de minister in het bekostigingskader voor de acute specialistische zorg doorvoert, maken een advisering op hoofdlijnen over maatregelen op de korte termijn die de overgang naar een doelmatige bekostiging bewerkstelligen overbodig. Door SEH prestaties door middel van de reguliere DBC-systematiek te bekostigen introduceert de minister voor de specialistische acute basiszorg het marktmodel van maatstafconcurrentie.

In het kader van de liberalisering van de ziekenhuisbekostiging wordt de komende jaren een steeds groter deel van de DBC's overgeheveld naar het B-segment. De minister heeft voor deze DBC's een transitiepad naar vrije prijzen gecreëerd, waarbij in de overgangperiode de bekostiging plaatsvindt op basis van maatstafconcurrentie.

In de zerobase analyse komt naar voren dat vrije prijsvorming voor de specialistische zorg in het deelsegment niet doelmatig is. De NZa zal met deze overwegingen rekening houden in haar advisering aan de minister om DBC's over te hevelen naar het vrije prijssegment in 2012. Voor een verdere beschrijving van maatstafconcurrentie verwijst de NZa naar de uitvoeringstoets maatstafconcurrentie voor medisch specialistische zorg.⁴⁵

De beschikbaarheidsvergoeding voor SEH

Op basis van reguliere DBC ontvangen ziekenhuizen een vergoeding voor de kosten van de behandeling. Naast deze kosten gaan zorgaanbieders een vergoeding ontvangen voor de beschikbaarheidskosten. In het kader van de vaststelling van de hoogte van deze beschikbaarheidsvergoeding en de borging van de kwaliteit van zorg is het belangrijk dat wordt vastgelegd waaraan een SEH-afdeling dient te voldoen. Er dient duidelijk te zijn welke zorg op een SEH minimaal aanwezig dient te zijn en welke aanvullende middelen beschikbaar gesteld moeten worden om het aanbod van acute zorg te garanderen. De overheid zal daartoe in wetgeving een transparant kader met randvoorwaarden/kwaliteitseisen moeten vastleggen. In de aanwijzing van de minister tot het vaststellen van de beschikbaarheidsvergoeding voor SEH staan hiervoor al enige aanknopingspunten opgenomen.

Implementatiepad

Hieronder wordt het tijdsplan geschetst om bovenstaande advies uit te werken voor de SEH.

2008

- NZa werkt beschikbaarheidsvergoeding voor SEH nader uit
- Minister definieert in overleg marktpartijen:
 - taakomschrijving en kwaliteitseisen SEH
 - definitie prestatie SEH

2009

- Afschaffing van het FB –budget en implementatie beschikbaarheidsvergoeding voor SEH per 1 januari 2009
- Invoeren consultarieven laag complexe zorg

⁴⁵ NZa, Op weg naar vrije prijzen - uitvoeringstoets maatstafconcurrentie voor medisch specialistische zorg, april 2007.

- Gelijk trekken van toepasselijkheid eigen risico in basisziektekosten verzekering voor acute basiszorg door huisarts, HAP en SEH.⁴⁶

4.4 Acute basiszorg

In deze paragraaf gaat de NZa in op maatregelen die de minister op korte termijn voor de acute basiszorg kan nemen.

Acute basiszorg betreft de zorg die doorgaans door of onder verantwoordelijkheid van een huisarts kan worden verleend. In de praktijk wordt het generalistische deel van de acute basiszorg ook door huisartsenposten (in de ANW-uren) en door SEH verleend (zowel overdag als in de ANW- uren). Hoewel het grofweg om dezelfde prestaties gaat beschikt ieder type zorgaanbieder echter over een eigen tariefsysteem.

- De bekostiging van de huisarts geschiedt op basis van inschrijftarieven, een vergoeding van prestaties op basis van consulttarieven en een vergoeding van de prestaties die in de M&I module zijn opgenomen.
- De huisartsenposten worden bekostigd op basis van tarieven die gebaseerd zijn op het aantal inwoners uit het adherentiegebied, een normbedrag per inwoner en het aantal verwachte consulten.
- De SEH wordt bekostigd op basis van SEH-DBC's en per 1 januari 2009 via reguliere DBC's.⁴⁷

De zerobase analyse geeft aan dat onder de juiste marktomstandigheden het in beginsel mogelijk is om voor de acute basiszorg een model van vrije prijzen te hanteren. Om de toegankelijkheid van acute zorg in geheel Nederland te borgen dient de overheid daarbij wel een aparte regeling te treffen voor de kosten van beschikbaarheid.

Een analyse van de acute basiszorg kan niet los worden gezien van de niet-acute basiszorg. Binnen de behandelingen die de huisarts aanbiedt kan immers niet een duidelijk onderscheid gemaakt worden tussen wat onder acute zorg en onder niet-acute zorg verstaan wordt. Eventuele vrije prijsvorming in de acute basiszorg heeft daarom direct verband met de eventuele mogelijkheden om de niet-acute huisartsenzorg te liberaliseren.

In het kader van het programma liberalisering vrije beroepen zal de NZa de mogelijkheden om vrije prijsvorming voor huisartsenzorg te introduceren nader onderzoeken.⁴⁸ In het onderzoek staat de prestatie centraal en zullen voor het acute deel ook andere aanbieders die acute basiszorg aanbieden betrokken worden. Op basis van een eerste

⁴⁶ VWS, verzekeraars en CvZ zullen de mogelijkheden om dit voorstel te implementeren nader moeten verkennen.

⁴⁷ Op de SEH wordt zowel de laag complexe acute zorg als complexere vormen van acute zorg aangeboden. Momenteel worden beide vormen van zorg op basis van SEH-DBC's gefinancierd. Als gevolg hiervan ontvangen patiënten die een zorgvraag hebben die afgehandeld had kunnen worden door een huisarts een hoger tarief dan dat ze bij een huisarts of een HAP zouden ontvangen.

⁴⁸ Aanpassing van de huisartstarieven is afhankelijk van de uitkomsten van het project 'liberaliseringskader vrije beroepen' en een herijking van de kostenonderbouwing. De NZa zal in 2008 een onderzoek naar de kosten van de huisartsen verrichten. Nog niet bekend is wanneer de NZa een onderzoek naar de liberalisering van huisartsenzorg opstart. Invoeren van een gewijzigde tariefstructuur voor huisartsen is niet te verwachten voor medio 2009/ begin 2010.

voorlopige analyse die de NZa eerder uitvoerde bleek dat de huisartsen op korte termijn niet in aanmerking komen voor liberalisering.⁴⁹ Zoals ook dit rapport uitwijst hoeft dit beeld niet van toepassing te zijn op alle (deel-) prestaties die door huisartsen worden geleverd.

4.4.1 Maatregelen acute basiszorg

Ondanks bovenstaande zijn er op de korte termijn wel structurele verbeteringen door te voeren in de bekostiging. De NZa adviseert de minister om de volgende aanpassing in de bekostiging van de acute basiszorg aan te brengen:

1. Invoering van landelijke consulttarieven

In de huidige bekostiging kent deze zorg nu per aanbieder (huisartsen, huisartsenposten, respectievelijk SEH) een andere bekostigingssystematiek en een ander tarief. Hierdoor kunnen verzekeraars verschillende aanbieders die in principe een zelfde soort prestatie leveren niet goed met elkaar vergelijken. Dit belemmert een goede invulling van het inkoopbeleid. Daarnaast betekent dit dat acute zorg die door de eerste lijn kan worden verleend op dit moment in de tweede lijn tegen hogere tarieven wordt uitgevoerd. Verzekeraars worden hierdoor met een hogere schadelast geconfronteerd.

De NZa stelt voor om voor de prestaties in de acute basiszorg twee landelijke maximum consulttarieven te introduceren, die gelden voor huisartsen, HAPs en SEH. Ten eerste een consulttarief voor acute behandelingen door huisarts of SEH gedurende de reguliere uren van huisartsen. Het consulttarief voor acute behandelingen gedurende de reguliere uren kan in eerste instantie gebaseerd worden op het huidige consulttarief van de huisarts overdag. Ten tweede een consulttarief voor de acute behandelingen door huisarts, HAP of SEH in de ANW-uren. Dit tarief dient nader vastgesteld te worden. Zie ook hieronder.

De consulttarieven dienen idealiter zoveel mogelijk gebaseerd te zijn op de kosten van de aanbieder die de prestatie het meest doelmatig kan verlenen. De NZa gaat in 2008 door middel van een kostenonderzoek het inschrijftarief en consulttarief voor de huisartsenzorg overdag onderbouwen. Het consulttarief voor de ANW-uren zal waarschijnlijk hoger liggen, omdat de zorg in de ANW-uren duurder is. Dit houdt in dat de kosten van de acute ANW zorg en de hoogte van het tarief door de NZa in een nadere uitvoeringstoets moeten worden bepaald.⁵⁰

Een dergelijk onderzoek past overigens binnen de afspraken die VWS en marktpartijen in mei 2005 in het Vogelaarakkoord over de bekostiging van de huisartsenzorg hebben gemaakt. Daarin is afgesproken dat de gekozen systematiek van inschrijf- en consulttarieven wordt geëvalueerd.

⁴⁹ De huisartsen komen op korte termijn niet in aanmerking voor liberalisering. Dit hangt vooral samen met de poortwachterfunctie die zij vervullen. Hoewel de kans dat zich negatieve externe effecten (verstoring samenwerking andere zorgaanbieders, beïnvloeden verwijsgedrag naar de tweede lijn, volume-effecten of selectie van goede risico's) voordoen klein is, zijn de risico's in het geval dat deze effecten zich voordoen groot. Zie voor een verdere toelichting het visiedocument theoretisch kader liberalisering vrije beroepen in de zorg, te vinden op www.nza.nl.

⁵⁰ In de ANW uren voert de HAP ook visites uit. Bij het bepalen van het ANW tarief in een nadere uitvoeringstoets zal onderzocht worden of daarvoor een apart tarief noodzakelijk is.

Met de invoering van de twee consulttarieven wordt het bestaande tariefonderscheid tussen huisartsen, huisartsenposten en SEH beëindigd. Het gelijktrekken van de tarieven bevordert de transparantie van het totale aanbod en daarmee de mogelijkheden om goed in te kopen. Het geeft ook een directere prikkel aan aanbieders om efficiënt te opereren. De prestaties die zij leveren kunnen nu immers grotendeels direct met elkaar vergeleken worden. Hiervoor is het wel nodig dat de prestatiebeschrijving die samenhangt met de consulttarieven eenduidig vastgesteld wordt.

Een andere randvoorwaarde om de doelmatigheid te vergroten is een beter inzicht in de kwaliteit van de door verschillende aanbieders geleverde prestaties. Om hierin meer inzicht te verkrijgen dienen er prestatie-indicatoren vastgesteld te worden die de kwaliteit van de zorg normeren en meetbaar maken. De NZa wijst er op dat de IGZ volgend jaar prestatie-indicatoren gaat ontwikkelen die een dergelijke vergelijking mogelijk kan maken. Op dit moment is niet bekend wanneer deze prestatie-indicatoren gereed zijn.

Bovenstaande maatregelen vergroten de mogelijkheden voor verzekeraars om doelmatig in te kopen. Daarnaast is het belangrijk dat zij hiertoe ook een prikkel ervaren. De prikkel voor verzekeraars om doelmatig acute zorg in te kopen wordt nu beperkt doordat verzekeraars in de eerste lijn volledig en in de tweede lijn beperkt risicodragend zijn. Zij kunnen eventuele inkooprisico's in de eerste lijn afwentelen op de tweede lijn en worden daardoor niet gestimuleerd om doelmatig in te kopen. De NZa adviseert de minister daarom om het verschil in risicodragendheid van verzekeraars in de eerste en tweede lijn gelijk te trekken. Hierdoor wordt de oneigenlijke prikkel voor verzekeraars om zorg in de tweede lijn te laten weggenomen en zullen zij er meer belang bij hebben om een doelmatige samenwerking tussen eerste en tweede lijn tot stand te brengen. De risicodragendheid dient gekoppeld te worden aan het type product en niet aan de aanbieder die het product levert.

Met het gelijk trekken van het tarief zou ook de toegang tot de SEH, de HAP of de huisarts gelijk moeten zijn. In dit verband is van belang dat de huidige regulering van de basisziektekostenverzekering een financiële prikkel bevat die de patiëntenstroom naar SEH en HAP beïnvloedt. De basisziektekostenverzekering kent vanaf 1 januari 2008 een verplicht eigen risico van €150,-.⁵¹ Het huisartsenconsult is van dit eigen risico uitgezonderd om te voorkomen dat verzekerden een bezoek aan de huisarts om financiële redenen uitstellen. Het eigen risico geldt echter wel voor ziekenhuisdeclaraties.⁵² Patiënten hebben hierdoor in beginsel een financiële prikkel om naar de huisarts c.q. HAP te gaan. Het gelijke speelveld tussen SEH en HAP/huisarts wordt hierdoor verstoord.

Verzekeraars kunnen bij hun onderhandelingen in de niet-acute markt ook de deelmarkt voor acute basiszorg betrekken. Hierdoor kunnen goede afspraken over de acute zorg worden gemaakt.⁵³ Het loont dan

⁵¹ Het eigen risico vervangt de 'no claim'-teruggave regulering, waarbij een deel van de premie werd teruggegeven aan de verzekerde indien hij geen zorgkosten had gemaakt. Ook deze regeling is niet van toepassing op het consulteren van de huisarts (www.zorgverzekeringswet.nl).

⁵² In het verleden gold het zelfde met betrekking tot de no-claim korting. Een bezoek aan een SEH afdeling ging ten koste van de no-claim, een bezoek aan een huisarts niet.

⁵³ De mogelijkheden voor verzekeraars om goed in te kopen zullen toenemen naar mate zij over een groter deel van de zorg kunnen onderhandelen (is nu ongeveer 10%) en wanneer de prestaties op het gebied van kwaliteit transparanter worden.

ook meer om de risicodragendheid tussen de eerste en de tweede lijn en het verplicht eigen risico's voor verzekerden gelijk te trekken.

De NZa adviseert de minister om de ongelijkheid op te heffen die in de toegang tot aanbieders van acute basiszorg bestaat door verschillende regimes voor het verplicht eigen risico voor verzekerden.

De minister heeft daarbij in principe twee opties. In de eerste plaats kan hij het verplicht eigen risico in de basisziektekostenverzekering ook voor het acute huisartsenconsult van toepassing verklaren. Deze optie vergroot de doelmatigheid. Een eigen risico zet mensen immers enerzijds aan tot een bewuster gebruik van zorg en beperkt de noodzaak om uit kostenoverwegingen volumebeperkingen in het aanbod te introduceren. Anderzijds betekent een eigen risico een financiële drempel die de toegankelijkheid tot de acute zorg soms kan beperken.

De tweede optie om het ongelijke speelveld op te heffen is dat de minister ook het generalistische consult dat de SEH in de acute basiszorg aanbiedt van het verplichte eigen risico uitzondert. Deze optie betekent dat de doelmatigheidsprikkel die van het eigen risico kan uitgaan, voor het generalistisch consult in de acute basiszorg afwezig zal zijn. Ook bestaat dan het risico dat bij stijgende zorgvraag volumebeperkende maatregelen aan de aanbodzijde eerder noodzakelijk zullen zijn.

2. Beschikbaarheidsvergoeding

In een functiegerichte bekostiging wordt de beschikbaarheidsvergoeding verstrekt aan de aanbieder die de acute basiszorg levert. Belangrijk is op te merken dat in de bestaande situatie de toegankelijkheid van acute basiszorg mede wordt geborgd door de huisarts voor deze zorg verantwoordelijk te maken. De reden daarvan is dat de huisarts van oudsher de aanbieder is die de functie huisartsenzorg levert. De NZa wil deze borging op de korte termijn handhaven en heeft geadviseerd om de zorgplicht van huisartsen wettelijk te regelen. Dit laat onverlet dat andere aanbieders acute basiszorg mogen leveren.

De NZa adviseert de minister om vanuit een functiegericht perspectief op de langere termijn te bezien of de verplichting van huisartsen om 24 uur zorg te leveren nodig is om toegankelijke acute basiszorg te borgen.

In de reguliere uren

In de huidige bekostiging van de huisartsenzorg in de reguliere uren is in het inschrijftarief en het consulttarief al een component voor de beschikbaarheid voor acute zorg overdag meegenomen. De bekostiging van de acute zorg in de ANW-uren vindt plaats via de consulttarieven, die gebaseerd zijn op de begroting van de betreffende huisartsenpost. De kosten van de beschikbaarheid zijn daarin opgenomen.

Vanwege de samenhang tussen de niet-acute zorg en de acute zorg van de huisarts overdag adviseert de NZa om in de vergoedingssystematiek van beschikbaarheid van huisartsen overdag geen wijzigingen aan te brengen. Het huidige systeem van inschrijftarief en consulttarief zorgt voor de juiste doelmatigheidsprikkels.⁵⁴

In de ANW uren

Voor de kosten van beschikbaarheid voor huisartsenzorg in de ANW uren adviseert de NZa de minister om een aparte tariefregeling te treffen. Dit borgt de toegankelijkheid van acute basiszorg.

⁵⁴ Zie in dit verband ook het onderzoekspaper 'An optimal remuneration system for General Practitioners', Nederlandse Zorgautoriteit, nummer 4, 2007. Opgemerkt kan worden dat nog niet duidelijk is of de huidige verhouding tussen inschrijfgeld en consulttarief optimaal is.

De hoogte van het tarief moet zodanig worden berekend dat een efficiënte aanbieder zijn kosten kan terugverdienen. Zo mag de vergoeding niet te hoog worden vastgesteld om gevaar van oneerlijke concurrentie door strategische kruissubsidiëring te voorkomen, maar ook niet te laag omdat daarmee het risico op oneerlijke concurrentie door noodzakelijke kruissubsidiëring ontstaat.⁵⁵ Bij het vaststellen van de hoogte van de vergoeding zal onder andere worden bezien of rekening moet worden gehouden met het verschil tussen de kosten van acute basiszorg in stedelijke en landelijke gebieden en andere exogene factoren waarop de aanbieders zelf geen invloed kunnen uitoefenen. De NZa kan in een nadere uitvoeringstoets de hoogte van het beschikbaarheidstarief en de voorwaarden voor toekenning daarvan vaststellen.

De NZa adviseert de minister om bij het bepalen van de beschikbaarheidsvergoeding zo veel mogelijk aan te sluiten bij de systematiek voor het toekennen van beschikbaarheidsvergoeding aan de SEH. Dit betekent een (vaste) beschikbaarheidsvergoeding voor in beginsel alle aanbieders die aan bepaalde voorwaarden voldoen. Voor de korte termijn dient daarbij in de voorwaarden eveneens aangesloten te worden bij de wettelijke verplichting van huisartsen om de acute basiszorg 24 uur per dag te leveren.

Dit betekent dat op de korte termijn huisartsen als aanbieders van huisartsenzorg in aanmerking voor het beschikbaarheidstarief kunnen komen. Gegeven de aanspraak op vergoeding van de beschikbaarheid die de minister aan de SEH toekent, voorkomt dit ook een ongelijk speelveld tussen huisartsen/HAP enerzijds en SEH anderzijds.

Voor de uitbetaling van het beschikbaarheidstarief voor acute basiszorg in de ANW uren kan de minister uit drie mogelijkheden kiezen. In paragraaf 4.6 wordt nader ingegaan wie en op welke wijze de uitbetaling wordt verricht: de overheid of de verzekeraars.

1. Uitbetaling tarief aan de individuele huisarts.

In dat geval zijn de vergoeding van de beschikbaarheid en de verplichting van de huisarts om acute zorg 24 uur per dag te leveren aan elkaar gekoppeld. Deze optie geeft de huisarts de mogelijkheid om de ANW zorg zo doelmatig mogelijk te organiseren. De huisarts kan deelnemen in een bestaande HAP of kiezen voor een andere organisatievorm als hij dat doelmatiger acht of dit wenselijk vindt. Deze optie biedt maximale flexibiliteit met betrekking tot de gewenste organisatievorm en de juiste doelmatigheidsprikkels. Huisartsen zijn immers zelf direct verantwoordelijk voor de eventuele aansturing van een huisartsenpost en zullen er op letten dat deze doelmatig opereert. Als zij dit niet doen zullen zij geconfronteerd worden met hogere kosten en dit raakt hen financieel. Het staat een huisarts daarnaast vrij om uit een dergelijk samenwerkingsverband te stappen als hij van mening is dat hij zelf de zorg doelmatiger kan leveren. Dit vormt een extra prikkel voor een huisartsenpost om doelmatig te opereren. De optie leidt tot een grotere betrokkenheid van de huisarts bij de ANW zorg.

Een nadeel van deze optie is dat de bestaande organisaties van acute zorg in de avonduren (huisartsenposten) indirect worden bekostigd, hetgeen meer administratieve lasten kan betekenen. Een risico is ook dat de organisatie van de zorg in de ANW uren versnipperd raakt. Dit risico is evenwel beperkt indien de vergoeding op een doelmatig kostenniveau wordt vastgesteld en de huisarts

⁵⁵ Zie bijvoorbeeld Van der Geest e.a., 'Eerlijk prijzen in de zorg', ESB, 3 oktober 2003

verplicht is een adequaat dienstenniveau aan te bieden. Het risico voor een kleinere inefficiënte organisatieschaal blijven dan voor de huisarts.

2. Uitbetaling tarief aan de bestaande HDS.

Daarmee komt de vergoeding direct terecht bij de huidige organisatie die de acute basiszorg tijdens de ANW uren aanbiedt en wordt de rol van de HDS als organisatie nadrukkelijk in de regulering neergelegd. Deze optie betekent evenwel dat de regulering gericht is op een bestaande organisatie in plaats van op de aangeboden zorg. Dit is niet in overeenstemming met een functiegerichte benadering. Innovaties in de zorgverlening kunnen hierdoor worden belemmerd. Doordat de verantwoordelijkheid voor de ANW zorg en de daar tegenoverstaande vergoeding gescheiden is, ervaren huisartsen echter zelf geen goede prikkels voor een doelmatige zorgverlening tijdens de ANW-uren.

3. Uitbetaling tarief aan door inkoper aangewezen aanbieder

De inkoper kan met aanbieders afspraken maken om de beschikbaarheid in de ANW uren te borgen. Dit kunnen huisartsen, huisartsenposten, maar ook de SEH zijn. In deze optie komt de verantwoordelijkheid voor het organiseren van acute zorg meer bij de inkoper te liggen. Het handhaven van de verplichting van huisartsen om 24 uren zorg te leveren is dan minder evident. De inkoper kan de overheid zijn of de verzekeraars. Om coördinatieproblemen tussen verzekeraars te voorkomen dient de inkoop van zorg bij een dominante verzekeraar in de regio te worden belegd. Deze is verantwoordelijk voor de verdeling van de middelen voor de beschikbaarheid. Verzekeraars zijn verantwoordelijk voor een goede regionale inrichting zodat alle verzekerden een goede toegang tot de zorg hebben. Een nadeel van het beleggen van de verdeling van de beschikbaarheidsvergoeding bij één verzekeraar is wel dat deze geen doelmatigheidsprikkels ervaart om goed in te kopen. De mogelijkheden om doelmatig in te kopen zijn wel beperkter omdat het bij de beschikbaarheidsvergoeding voor een deel gaat om niet beïnvloedbare kosten. In paragraaf 4.6 gaat de NZa verder op de uitvoering van de inkoop in.

Advies NZa

De NZa adviseert op basis van bovenstaande afwegingen de minister om een apart tarief voor de beschikbaarheid in de ANW uren vast te stellen en de individuele huisarts aanspraak op dit tarief te geven. De huisarts is immers de zorgaanbieder die de verantwoordelijkheid voor de acute zorg in de ANW-uren heeft. Daarnaast biedt deze optie de beste mogelijkheid om de organisatievorm doelmatig in te richten. Om aanspraak op de beschikbaarheidsvergoeding te maken zullen aan huisartsen, net zoals dit voor de SEH het geval is, algemene eisen gesteld worden. De NZa kan deze eisen in een nadere uitvoeringstoets verder uitwerken. Overigens dient de nadere uitvoeringstoets uitdrukkelijk aandacht te besteden aan de voorwaarden waaronder het beschikbaarheidstarief wordt uitbetaald en de verhouding tussen de doelmatigheid en de administratieve lasten die aan de bekostiging zijn verbonden.

Door het separaat vergoeden van de beschikbaarheid van de huisarts voor de acute basiszorg tijdens ANW uren en het invoeren van landelijke uniforme consulttarieven voor de prestaties worden de huisarts/HAP en de SEH op dezelfde wijze bekostigd. Om een gelijk speelveld te creëren voor de aanbieders van de acute basiszorg tijdens de ANW uren is het noodzakelijk om ook de financiering gelijk te schakelen tussen de huisartsenposten en de SEH. Momenteel wordt de begroting van de

huisartsenposten volledig nagecalculeerd.⁵⁶ De NZa stelt voor om de nacalculatie voor de huisartsenposten af te schaffen. Dit vergroot de prikkel voor huisartsenposten om doelmatig te werken.

De minister kan ervoor kiezen om deze wijziging in financiering gelijk in te voeren met de beschikbaarheidsvergoeding en de landelijke consulttarieven. Een alternatief is om de financiering na één jaar gelijk te schakelen. De huisartsenposten kunnen dan ervaring op doen met de nieuwe bekostigingsstructuur.

Overigens merkt de NZa op dat bij het invoeren van een landelijk consulttarief voor de acute basiszorg de minister het beste aansluiten bij trajecten in de niet-acute markt. Ten aanzien van de liberalisering spelen daar twee trajecten, te weten de overheveling van DBC's naar het vrije prijssegment en de liberalisering van de huisartsenzorg. Als de minister besluit om deze prestaties gelijk te trekken en eventueel vrij te geven, dan kan de acute basiszorg hierin worden meegenomen. De NZa zal hier nog over adviseren.

4.4.2 Gevolgen van het voorstel

De NZa beoogt met bovenstaande voorstellen de randvoorwaarden voor een doelmatigere organisatie van de acute basiszorg te creëren door ongelijke prikkels in de bekostiging en financiering weg te nemen. Deze paragraaf gaat nader in op een aantal gevolgen/onzekerheden die bovenstaande maatregelen met zich kunnen meebrengen.

Gevolgen voor de consument

Het gelijk trekken van de tarifiering en de regeling van het verplicht eigen risico maakt dat de toegang tot de SEH of HAP voor de consument gelijkwaardiger wordt. Een lager tarief voor de SEH betekent ook dat de drempel om een SEH te bezoeken ten opzichte van de huidige situatie afneemt.

Vanuit kostenoptiek zou een toestroom naar een SEH een negatieve invloed kunnen hebben op de exploitatie van een SEH- afdeling. Indien dat het geval is krijgt het ziekenhuis een prikkel om doelmatiger te gaan werken, bijvoorbeeld door een intensievere samenwerking met de huisartsenpost of door deze diensten zelf aan te bieden. Hierdoor kan de kwaliteit van dienstverlening voor de consument toenemen.

Gevolgen voor de verzekeraar

Verzekeraars zullen over meer mogelijkheden beschikken om acute basiszorg goed in te kopen. Zij kunnen daardoor een betere invulling aan hun inkooprol geven. Met het gelijktrekken van de risicodragendheid tussen de eerste en tweede lijn worden zij ook meer geprikkeld om doelmatig in te kopen.

Gevolgen voor de SEH, substitutie van de tweede naar de eerste lijn, een betere organisatie van zorg

De introductie van een landelijk consulttarief bevordert de substitutie van de tweede naar de eerste lijn in de acute zorg. De SEH zullen een prikkel ervaren om hun zorg zo doelmatig mogelijk te organiseren tussen de eerste en de tweede lijn. Zij zullen gestimuleerd worden om te integreren met HAP en een scheiding te maken tussen specialistische acute zorg en de basis acute zorg. De huisartsenpost legt zich hierbij

⁵⁶ Dit betekent bijvoorbeeld dat wanneer een huisartsenpost in een jaar minder consulten levert dan begroot dat zij het jaar daarna een extra toeslag op het consult krijgen om zo de kosten te dekken.

meer toe op de acute basiszorg en de SEH op de acute specialistische behandelingen. Door deze efficiëntere allocatie ontstaat er meer ruimte voor de SEH om zich te richten op activiteiten waarin zij echt een comparatief voordeel heeft. De toename in capaciteit kan ook voor het verlenen van niet-acute zorg ingezet worden.

Gevolgen voor de huisarts en de huisartsenpost

Voor de huisartsen verandert de financiering van de zorg op korte termijn niet. Het kostenonderzoek kan mogelijk wel tot een andere onderbouwing van de tarieven leiden, maar dit onderzoek staat op zich los van het voorstel om een landelijk consulttarief te hanteren. De huisarts wordt wel zelf ook financieel verantwoordelijk om de toegankelijkheid van huisartsenzorg ook in de avonduren te borgen. De financiering en bekostiging van de huisartsenpost zal veranderen door de invoering van een landelijk consulttarief en een andere vormgeving van de beschikbaarheidsvergoeding. De hoogte van de vergoeding en de eisen van toekenning dienen nader worden vastgesteld. Daarnaast kunnen de huisartsenposten anders worden vormgegeven indien de huisartsen hiervoor kiezen.

Maatregelen budgettair neutraal

Het advies beoogt primair om binnen het kader dat de toegankelijkheid en de kwaliteit van de acute zorg borgt te komen tot een optimalere allocatie van middelen. De geadviseerde aanpassing van de bekostiging van de acute basiszorg zal een betere prijs/kwaliteit verhouding tot gevolg hebben. Dit betekent evenwel niet op voorhand dat de totale kosten van de zorg zullen dalen. De introductie van een basiszorgconsult bij de SEH betekent weliswaar een lager vergoeding voor de betreffende zorg, maar in ziekenhuizen waar medisch specialisten een substantiële inbreng in de deze consulten hebben, kan de invoering van een lager generiek consulttarief er in de huidige dbc systematiek toe leiden dat andere DBC tarieven worden verhoogd.⁵⁷ De voorgestelde maatregelen zijn uitdrukkelijk niet gericht om vanuit budgettair oogpunt bezuinigingen op de uitgaven van acute zorg te bewerkstelligen.

Algemene opmerking

Overigens merkt de NZa op dat het advies binnen het kader van de nieuwe ziekenhuisbekostiging past. Door de afschaffing van het FB-systeem zal de SEH vanaf 1 januari 2009 de kosten van de geleverde zorg moeten dekken uit de opbrengst van de tarieven. Daarnaast kent de minister de SEH onder voorwaarden een beschikbaarheidsvergoeding toe. Wel betekent het advies dat in de ziekenhuisbekostiging een aparte prestatie met consulttarief voor de acute basiszorg moeten worden opgenomen.

Avondspreekuur huisartsen

De minister vraagt aan de NZa te bezien of het houden van een avondspreekuur voor niet-acute zorg voor de keten acute zorg een meerwaarde kan zijn en, wanneer dit het geval is, aan te geven hoe de huisartsen daartoe gestimuleerd kunnen worden.

De NZa hanteert in dit advies het uitgangspunt dat de zorgaanbieders zelf het aanbod organiseren. Sturing van de organisatie van een huisarts is daarom alleen opportuun als de borging van de kwaliteit en toegankelijkheid van de acute zorg dit noodzakelijk maakt.

Wat de meerwaarde van een avondopenstelling voor een doelmatige organisatie van de acute zorg betreft kan het volgende worden vastgesteld. Uit onderzoek blijkt dat de grootste piek van het acute zorgvraag in de ANW uren overdag op zaterdag en zondag wordt verwerkt.⁵⁷ Daarnaast kan de avondopenstelling van de individuele huisartsenpraktijken leiden tot een lagere zorgvraag bij met name de HAP. De HAP zal zijn kosten dan moeten goed maken over een lager zorgvolume, hetgeen leidt tot hogere kosten per behandeling. Daarbij dient bedacht te worden dat aan het houden van een avondsprekuur voor huisartsen ook extra kosten zijn verbonden.

Overigens laat dit onverlet dat er onder consumenten behoefte kan bestaan aan een avondopenstelling van hun huisarts. In dit verband merkt de NZa op dat de huidige bekostiging van de huisartsenzorg het mogelijk maakt dat huisarts en verzekeraar afspraken over een dergelijke avondopenstelling maken. Verzekeraars kunnen zich op dit punt profileren in hun polissen als zij denken dat hiervoor voldoende animo is. Ook de voorgestelde aanpassing in de bekostiging van de acute basiszorg belemmert dit niet. Door de beschikbaarheidsvergoeding voor de acute basiszorg in de ANW uren bij de huisarts te beleggen, kan de huisarts zelf bepalen of hij het doelmatig acht om zijn avondsprekuur ook voor acute gevallen open te stellen.

4.4.3 Implementatiepad

Hieronder wordt het tijdspad geschetst om bovenstaande advies voor de huisartsen en huisartsenposten uit te werken.

2008/2009

- NZa onderzoekt de kosten van de huisartsenzorg en stelt consulttarieven vast.
- NZa werkt hoogte van beschikbaarheidstarief en consulttarief voor de zorg in ANW uren uit.

2010

- Invoering door Minister van consulttarieven acute basiszorg en beschikbaarheidstarief in ANW uren

4.5 Complex specialistische zorg

Zoals uit de zerobase analyse blijkt, geldt voor de markt voor complexe specialistische zorg dat door de aanwezige schaalgrootte en de vereiste specialistische kennis geen concurrentie op de markt mogelijk is. Voor dit marktsegment dient de overheid daarom de publieke belangen te borgen door prijs- en kwaliteitsregulering en de uitvoering van de inkoop. Hierna wordt beschreven welke keuze de minister in de sturing van dit deelsegment heeft gemaakt en wordt beschreven welke transitiemaatregelen genomen kunnen worden om van de huidige situatie te komen naar een doelmatige sturing zoals beschreven in de zerobase analyse.

Huidige keuzes VWS

De minister heeft in zijn laatste aanwijzing voor de acute medisch specialistische zorg gekozen voor een bekostigingsmodel dat de

⁵⁷ Een lager getarifeerd consult bij ziekenhuizen, zou dan kunnen leiden tot aanpassing van het honorariumcomponent in de overige DBC's, omdat het gehanteerde rekenmodel van normtijden en uurtarief uit gaat van een vaste declarabele tijd per specialisme.

⁵⁸ Onderzoek van Paul Giesen uit 2005 laat zien dat bij de door hem onderzochte HAP ca 45% van de zorgvraag in de ANW uren op zaterdag en zondag overdag binnenkomt. Zie Paul Giesen, t.a.p., hoofdstuk 2, blz. 27.

behandeling op basis van de DBC-systematiek vergoedt (prestatiebekostiging). Afhankelijk van het segment waarin een DBC valt wordt over tarieven tussen de aanbieder en de verzekeraar onderhandeld (B1-segment) of is er sprake van maximum of vaste tarieven (A1-segment).

Voor zover acute zorg van 'normale' niet-acute zorg afwijkt omdat de zorg op het niveau van de individuele patiënt niet planbaar is, wordt dit onderscheid door de minister met een beschikbaarheidsvergoeding gecompenseerd. Dit maakt dat voor de acute zorg geen aparte DBC's nodig zijn. Voor de financiering is er dus in feite geen onderscheid tussen acute en niet-acute complexe specialistische zorg.

De beschikbaarheidsvergoeding wordt door de NZa berekend. Dit gaat om een normvergoeding, maar de NZa adviseert in de uitvoeringstoets 'Op weg naar vrije prijzen' inzake de deregulering van ziekenhuisbekostiging (Daisy) om de daadwerkelijke vergoeding uit te keren op basis van de werkelijk individuele kosten. Hierdoor kunnen eventuele efficiency verschillen bijvoorbeeld meegenomen worden in de maatstaf. De beschikbaarheidsvergoeding dient tevens onderhouden te worden.

Vanwege de beperkte beschikbaarheidsvergoeding kan een volumedaling problemen opleveren. Dit probleem speelt ook in de niet-acute zorg maar vanwege de hoge vaste kosten kan dit voor de aanbieders van acute zorg voor grotere problemen zorgen. De toegankelijkheid van de acute zorg moet hierdoor niet in het geding komen.

In de aanwijzing 09 van de minister inzake de voorbereiding ziekenhuiszorg 2009 krijgen het parate Mobiele Medische Team (MMT) met traumahelikopter en de coördinatiefunctie van traumacentra een vaste bekostiging in het A0-segment.⁵⁹ De kosten van de behandelingen (dus ook indien deze spoedeisend zijn) komen tot uitdrukking in de prijzen/tarieven en lopen dus mee onder de maatstaf.

De minister heeft besloten dat acute zorg vooralsnog niet in het B-segment kan vallen (het segment met vrije prijzen zonder maatstaf). In deze zin komt het in deze uitvoeringstoets beschreven advies van de NZa overeen met het voorlopige standpunt van VWS. Op de vraag of er op de lange termijn vrije prijzen mogelijk zijn wordt verwezen naar de 'Criteria tussentijdse uitbreiding B-segment' van de NZa.⁶⁰ Als er tussentijds, dus voor 2012 niet wordt besloten om de bewuste DBC's over te brengen naar het B-segment dan adviseert de NZa om te blijven aansluiten bij de overige niet-acute zorg.

Effecten

De SEH worden vergelijkbaar en een aanbieder mag niet meer voor een DBC dan de maatstaf declareren. De aanbieder krijgen dus een prikkel om doelmatig te werken terwijl de toegankelijkheid en de beschikbaarheid van acute zorg door de overheid worden geborgd.

Maatregelen

Voor de maatregelen die de NZa voor de bekostigungsstructuur voorstelt wordt hier verwezen naar de uitvoeringstoets Deregulering Ziekenhuisbekostiging (Daisy). Er zijn ten behoeve van acute zorg op korte termijn geen aanvullende maatregelen in de bekostiging nodig.

⁵⁹ Aanwijzing van de minister van VWS van 29 oktober 2007, MC-U-2808582, blz. 5.

⁶⁰ Zie de bijlage bij brief van minister aan Tweede kamer van 9 november 2007 inzake 'beoordelingscriteria tussentijdse uitbreiding B-segment', september 2007.

- De SEH DBC's zijn reeds afgeschaft.
- Er wordt per 01-01-2009 maatstafconcurrentie voor de niet-acute zorg ingevoerd.
- In de aanwijzing van VWS aan de NZa is de definitie van de beschikbaarheidsvergoeding bepaald en wordt de NZa gevraagd aan om de hoogte daarvan uit te rekenen.
- Waarschijnlijk wordt aan iedereen die aan de voorwaarde voldoet een beschikbaarheidsvergoeding verleend. Een definitieve beslissing hierover moet nog door de minister genomen worden.

4.6 De inkoop van acute zorg

4.6.1 Inleiding

De verzekeraars hebben bij de inkoop van acute zorg een dubbele rol. Zij maken budget- of prijsafspraken voor de bekostiging van de zorg. Op grond van hun zorgplicht bewaken zij de kwaliteit van de door hen ingekochte zorg. De kwaliteit van acute zorg wordt overigens ook geborgd door de minimumkwaliteitseisen die het regelkader stelt of dient te stellen. De IGZ houdt toezicht op de minimale zorgkwaliteit.

In deze paragraaf analyseert de NZa de inkooprol van de verzekeraar bij de bekostiging van acute zorg gegeven de sturing die de overheid ter borging van het publieke belang aan het acute zorgaanbod geeft c.q. dient te geven.

4.6.1.1 Naar een andere inrichting van de inkoop

De huidige inkoopstructuur

In de huidige situatie kopen verzekeraars een groot deel van de zorg door instellingen in door middel van collectieve onderhandelingen met zorgaanbieders. Voor deze collectieve inkoop hebben verzekeraars het ZN regiovertegenwoordigingsmodel ontwikkeld. Dit model functioneert niet op basis van enige beleidsregel of ander wettelijk voorschrift, maar is een privaat arrangement van verzekeraars onderling. Het model is gebaseerd op de contracteerplicht van verzekeraars, zoals die in het wettelijk kader voor de invoering van de Zvw en de Wmg was vastgelegd.

Via het regiovertegenwoordigingsmodel kopen verzekeraars het *A segment van de ziekenhuiszorg* collectief in. Bij deze onderhandelingen wordt acute zorg niet apart onderhandeld, maar meegenomen met het totale volume inclusief het volume aan niet-acute zorg. Ook de gespecialiseerde (trauma-)voorzieningen blijven grotendeels buiten de onderhandelingen⁶¹, maar zijn strikt genomen onderdeel van collectief gemaakte budgetafspraken.

In de *ambulancetzorg* fungeert grosso modo dezelfde inkoopstructuur. Hier kunnen verzekeraars (collectief) afspraken maken over bijvoorbeeld het toekennen van middelen naargelang de RAV afspraken maakt over regionale samenwerking en voldoen aan prestatie eisen (spreiding en beschikbaarheid).

Verzekeraars hanteren het regiovertegenwoordigingsmodel niet bij de inkoop van *huisartsenzorg*. Wel kan gesteld worden dat de huidige bekostigingsstructuur de inkoop van huisartsenzorg de facto collectief maakt. Huisartsen kennen landelijke maximumtarieven. Er zijn geen aparte tarieven voor acute zorg overdag. De huidige regelgeving laat

⁶¹ VWS wijst aanbieders aan en stelt de vergoeding vast.

tariefdifferentiatie tussen verzekeraars toe, maar in de praktijk komt dit niet voor. Voor de bekostiging van de HAP (acute basiszorg in de anw-uren) geldt een apart soort budgetmodel met sluittarieven waardoor de tarieven per consult tussen de HAP kunnen verschillen. De tarieven per HAP gelden voor alle verzekerden.

Gewijzigd reguleringskader vergt een andere inkoopstructuur

Het regulerend kader van de zorg is met de invoering van de Zvw en de Wmg drastisch gewijzigd. In de Zvw hebben verzekeraars geen contracteerplicht meer. Daarvoor in de plaats legt de Zvw aan zorgverzekeraars een zorgplicht op (zie kader hierna). De budgetteringssystematiek wordt voor een groot deel van de cure en op termijn ook voor de AWBZ afgeschaft. Met de invoering van prestatiebekostiging wordt meer marktwerking in de zorg geïntroduceerd en dienen verzekeraars en aanbieders zich meer in overeenstemming met de mededingingswet (Mw) te gedragen. De Mw beperkt de mogelijkheden van verzekeraars om gezamenlijk in te kopen aanzienlijk.

In het onderzoeksrapport 'Thematisch onderzoek Zorgplicht'⁶² heeft de NZa de zorgplicht als volgt gedefinieerd:

Op grond van deze verplichting dient een verzekeraar ervoor te zorgen dat een verzekerde de zorg of vergoeding van de kosten van zorg alsmede desgevraagd zorgbemiddeling, krijgt waar hij behoefte en wettelijk aanspraak op heeft. Het gaat daarbij niet alleen om de omvang van de (vergoeding van) zorg, maar ook om de tijdigheid en de kwaliteit van de verzekerde zorg.

Voorts zijn een aantal ontwikkelingen in de bekostiging van specifieke vormen van zorg van invloed op de inkoopstructuur.

- In de ziekenhuisbekostiging is per 1 januari 2008 de SEH DBC afgeschaft, zodat medisch specialistische zorg op een SEH via de reguliere DBC gedeclareerd wordt. Vanaf 1 januari 2009 wordt van budgettering op een bekostiging op basis van een prijsplafond overgegaan. Op 1 januari 2009 wordt eveneens een aparte bekostiging voor de beschikbaarheidscomponent van de SEH (beschikbaarheidsvergoeding) ingevoerd.
- In de care heeft de samenwerking tussen verzekeraars bij de inkoop gestalte gekregen in de vorm van zorgkantoren. De positie en taken van de zorgkantoren zijn vastgelegd in een convenant tussen ZN, VWS en CVZ. Dit convenant loopt tot en met 2008, daarna zal mede door de herziening van de AWBZ de voortzetting van het convenant moeten worden bezien.
- In de ambulancesector worden op korte termijn geen concrete wijzigingen in het bekostigingsmodel doorgevoerd. Het wetsvoorstel voor de nieuwe wet ambulancezorg (Waz) bevat wijzigingen in de sturing. Zo dwingt de wet tot de vorming van regionale ambulancevoorzieningen, waarbij één rechtspersoon (vergunninghouder) in de regio de ambulancediensten en de ambulancemeldkamer aanbiedt. De Waz zal waarschijnlijk in 2008 wordt aangenomen.

Het model van collectieve inkoop door verzekeraars komt door deze ontwikkelingen voor de zorg onder druk te staan.

⁶² Thematisch onderzoek Zorgplicht. Hoe geven zorgverzekeraars invulling aan hun zorgplicht, NZa, juli 2007

Gezamenlijke inkoop door zorgverzekeraars

Op 1 januari 2008 heeft ZN het model van de ZN regiovertegenwoordiging beëindigd. Zij voert als alternatief de volgende variant op het inkoopmodel van de dominante verzekeraar in:

- Voor 2009 is geen sprake meer van collectieve onderhandelingen voor B segment en A1/B1 segment in ziekenhuizen, alleen A0 segment staat nog ter discussie;
- Op non-concurrentiële markten stelt ZN per instelling de representerende zorgverzekeraars vast voor de duur van drie jaar;
- Dit zijn in beginsel de marktleider in de veiligheidsregio (ratio: bevordering regionale samenhang) en de marktleider van de betreffende instelling. Zij onderhandelen met de betreffende instelling. In sommige gevallen wordt een derde verzekeraar aan de vertegenwoordiging toegevoegd;
- Als de regionale marktleider en de marktleider bij de instelling dezelfde verzekeraar is, wordt de in schadelast van de instelling gemeten tweede verzekeraar betrokken bij de onderhandelingen. Ook is het mogelijk dat hier nog een derde verzekeraar wordt toegevoegd aan de onderhandelingen;
- De representatie vervalt als ZN de markt als concurrentieel aanmerkt;
- Dit model wil ZN ook voor HAP en ambulancezorg hanteren.

Op dit moment dienen voor vrijwel alle instellingen die onder de tariefstelling van de Wmg vallen nog budgetten vastgesteld te worden. Hiervoor is collectief overleg tussen verzekeraars nodig. De NZa stelt zich op het standpunt dat verzekeraars deze overlegvorm zelf mogen inrichten. Wel is het de minister die, na advisering door de NZa, bepaalt of een zorgmarkt een bepaalde mate van prijsconcurrentie mogelijk is. Zo wordt voor de ziekenhuiszorg per 1 januari 2009 prestatiebekostiging ingevoerd. Voor zorg waarvoor prestatiebekostiging wordt ingevoerd is in de visie van de NZa geen ruimte meer voor collectief overleg tussen verzekeraars.⁶³

4.6.2 Marktordeningsscenario's voor inkoop van acute zorg

4.6.2.1 Inkoop van consulten in de acute basiszorg

Uit de zerobase analyse van hoofdstuk 3 blijkt dat concurrentie tussen verzekeraars bij de inkoop voor het grootste deel van de acute zorg niet wenselijk is. Alleen voor prestaties binnen de acute basiszorg geldt dat private verzekeraars in beginsel de zorg individueel kunnen inkopen omdat het risico verzekeraar en calculeerbaar is. Voorwaarde hierbij is dat de overheid de kosten van de beschikbaarheid door aparte financiering borgt. Om verzekeraars tot doelmatige inkoop te prikkelen dient hen wel een zorgplicht opgelegd te worden en dient een goed risicovereveningssysteem aanwezig te zijn om een eventuele prikkel tot risicoselectie te voorkomen. Dit lijkt in de acute zorg goed mogelijk omdat de benodigde informatie (verzekerdenkenmerken per regio en eventuele regio invloeden) bekend zijn.⁶⁴ In dit segment kan de inkoop worden vormgegeven conform de nieuwe principes van de Zvw.

4.6.2.2 Marktordeningsscenario's

Voor de overige segmenten heeft de overheid in de huidige situatie in verband met de borging van publieke belangen al bepaalde keuzes gemaakt op bijvoorbeeld het gebied van kwaliteitseisen waaraan aanbieders zich moeten houden. In deze uitvoeringstoets adviseert de

⁶³ Zie brief van NZa aan ZN van 28 januari 2008, kenmerk JBik/mbrd/A/08/034.

⁶⁴ Zie paragraaf 3.4.3

NZa de rol van de overheid op drie deelsegmenten via regulering (aanbesteding, maatstafconcurrentie etc.) uit te breiden en eisen aan de uitvoerende zorgaanbieders te codificeren in wetgeving. De aldus toegenomen sturing van acute zorg door de overheid laat voor verzekeraars in deze segmenten beperktere mogelijkheden en onderhandelingsmacht om goed in te kopen.

Vanuit economisch perspectief is dit een suboptimale oplossing. Als de overheid op bepaalde gebieden wil blijven sturen (toelating, kwaliteit en prijs) is het logischer dat de overheid gezien het sterke publieke karakter van de ordening van het aanbod ook zelf de verantwoordelijkheid voor de inkoop op zich neemt. Het is beter een duidelijke keuze te maken in de marktordening; ofwel voor een model waarbij de overheid zelf de eisen stelt én de verantwoordelijkheid voor de inkoop neemt ofwel voor een model waarbij de verzekeraar binnen de minimale randvoorwaarden die de overheid door middel van het reguleringskader stelt de eisen voor kwaliteit mag bepalen en de inkoop uitvoert.

Hierna beschrijft de NZa de marktordeningsscenario's die de minister kan gebruiken om inkoop van acute zorg in te richten in overeenstemming met de advisering in deze uitvoeringstoets. Deze scenario's geven inzicht in de rol die verzekeraars wel en niet kunnen spelen bij een publieke respectievelijk private inkoop van acute zorg.

Publiek inkoopmodel

Bij een publieke uitvoering van de inkoop van (acute) zorg wordt de inkoop voor rekening en risico door de overheid georganiseerd. Voor een publieke uitvoering van de inkoop kan gekozen worden indien het risico van de zorg niet verzekeraar is of om reden van solidariteit. Zie over deze keuze ook bijlage 2, paragraaf 2.2.3 van dit advies.

Een mogelijk publiek inkoopmodel betreft de *rechtstreekse declaratie aan het zorgverzekeringsfonds*. In dit model declareren zorgaanbieders hun vergoeding voor de aangeboden zorg niet bij verzekeraars, maar bij het zorgverzekeringsfonds dat ook de budgetten van zorgverzekeraars in het kader van de risicoverevening betaalt. In dit model wordt de zorg buiten de budgetten van de verzekeraars om vergoed.

De rechtstreekse declaratie aan het zorgverzekeringsfonds schakelt de rol van de verzekeraar vrijwel geheel uit. Weliswaar blijft voor de verzekeraar theoretisch de mogelijkheid bestaan om kwalitatief en organisatorisch afspraken met zorgaanbieders te maken, maar zonder financiële instrumenten en zonder andere instrumenten lijkt de rol van de verzekeraar met het oog op een doelmatige inrichting van de acute zorgketen niet goed uitvoerbaar. Bij non-concurrentie inkoop van acute zorg beperkt het marktordeningsvraagstuk zich in de kern tot de financiering; wordt de acute zorg dan betaald uit directe overheidsfinanciering of uit premiefinanciering via verzekeraars.

Private inkoopmodel

Voor de private uitvoering van de inkoop van acute zorg door verzekeraars is een viertal modellen denkbaar die in beginsel een non-concurrentie inkoop van acute zorg mogelijk maken.

- *Gedeeltelijke contracteerplicht*

De Zvw geeft de minister de mogelijkheid om verzekeraars bij AMvB voor bepaalde vormen van zorg een contracteerplicht op te leggen. Alle verzekeraars zijn dan wettelijk verplicht om contracten te sluiten voor die specifieke zorgvorm. Het effect van dit model wordt versterkt indien

tegelijkertijd voor aanbieders van het betreffende zorgaanbod een (partiële) omgekeerde contracteerplicht wordt ingevoerd.

- *Zorgplicht nader invullen via beleidsregel*

De Zvw regelt een zorgplicht voor verzekeraars voor de basisverzekering. Het is denkbaar dat de zorgplicht nader wordt ingevuld met beleidsregels, waarin bijvoorbeeld de aard van de zorg, te contracteren minimumcapaciteit en de (minimum-)kwaliteitseisen nader worden omschreven.

Artikel 11 Zvw geeft de minister de bevoegdheid om de zorgplicht nader in te vullen. Denkbaar is dat de minister de NZa verzoekt om een uitvoeringstoets die de beleidsregels ten aanzien van de zorgplicht nader uitwerkt.

- *Verplichte collectieve financiering (bedrag per verzekerde)*

Bij een verplichte collectieve financiering worden de kosten van de zorg, bijvoorbeeld beschikbaarheidskosten evenredig over alle verzekerden verdeeld. In dit inkoopmodel dragen verzekeraars naar rato van het aantal eigen verzekerden bij. Dit model is in gebruik voor de bekostiging van zorg door Universitair Medische Centra (UMC's) die niet op basis van de DBC systematiek kan worden gedeclareerd (academische component), maar zou bijvoorbeeld ook bij de ambulancezorg kunnen worden toegepast. In tegenstelling tot het huidige model van prestatiebekostiging betaalt een verzekerde bij collectieve financiering niet voor het gebruik maar voor de beschikbaarheid van voorzieningen. Het budgetmodel in combinatie met contracteerplicht is hierop in feite een variant

- *Inkoop/afspraken door dominante verzekeraar (ZN model)*

In dit model maakt de verzekeraar met het grootste marktaandeel in de regio of bij de instelling de afspraken, die vervolgens door andere verzekeraars worden gevolgd. Dit vergt meestal een formele mandaatregeling van de overige verzekeraars.

4.6.2.3 Voor- en nadelen van inkoopmodellen voor acute zorg

Deze paragraaf beschrijft de voor- en nadelen van de hierboven genoemde inkoopmodellen voor de resterende deelsegmenten van acute zorg. De NZa beoordeelt de geschiktheid van de modellen op basis van vier criteria:

1. Wat is het effect van het model op de doelmatigheid van de inkoop, d.w.z. hebben inkoper en aanbieder een voldoende prikkel voor leveren van doelmatige zorg? Hierbij is van belang dat de sturing op de doelmatigheid in principe via het regelgevend kader wordt vormgegeven (aanbesteding/maatstafconcurrentie).
2. Wat is het effect van het model op de coördinatie van de inkoop door verschillende verzekeraars?
3. In welke mate levert het inkoopmodel administratieve lasten op voor de zorgaanbieder of de verzekeraar?
4. Geeft het model een risico dat de inkoop van de acute zorg interfereert met de inkoop van niet-acute zorg?⁶⁵

⁶⁵ Van interferentie is sprake als aanbieder of zorgverzekeraar risico's bij acute zorg kunnen afwentelen op niet-acute zorg v.v. Zo geven de NZa monitors van het B segment aan dat aanbieders bij prijsonderhandelingen in het B segment hinder ondervinden van het feit dat ze met dezelfde verzekeraars productieafspraken moeten maken in het A segment met prijsregulering.

In de onderstaande tabellen werkt de NZa deze conclusie op hoofdlijnen uit door per deelsegment van acute zorg het effect van de verschillende inkoopmodellen op deze criteria aan te geven. Volledigheidshalve zijn de effecten van een publiek inkoopmodel op basis van een rechtstreekse declaratie aan het zorgverzekeringsfonds (rechtstreeks tarief) eveneens meegenomen. Een "+" betekent dat het inkoopmodel positief effect op het betreffende criterium heeft. Een "-" betekent een negatief effect. Waar nodig licht de NZa dit effect onder de tabel toe.

4.6.2.4 Inkoopmodel beschikbaarheidkosten acute basiszorg

Voor de inkoop/uitvoering van de beschikbaarheidskosten zijn verschillende modellen mogelijk. In principe ligt een publieke uitvoering hier echter voor de hand gelet op het publieke karakter van de beschikbaarheidskosten. Immers aanbieders die aan de voorwaarden voldoen hebben recht op deze beschikbaarheidskosten. Anderzijds behoort ook private uitvoering van een publieke regeling tot de mogelijkheden. De onderstaande tabel 4 scoort de voor- en nadelen van deze modellen ten opzichte van de gehanteerde criteria van doelmatigheid, de coördinatie, administratieve lasten en de interferentie met de inkoop van niet-acute zorg.

Tabel 4 Inkoopmodellen deelsegment acute basiszorg: beschikbaarheid

Acute basiszorg beschikbaarheid	Doelmatigheid	Coördinatie	Administratieve lasten	Interferentie inkoop niet-acuut
Gedeeltelijke contracteerplicht	+	-	-	-
Zorgplicht via beleidsregel	+/-	-	-	-
Collectieve financiering	-	+/-	+	+
Dominante verzekeraar	-	-	-	-
Rechtstreeks tarief	-	+	+	+

Toelichting:

Bij gedeeltelijke contracteerplicht geeft de verplichting om zorg af te nemen aan verzekeraars een prikkel tot doelmatige inkoop. In dit model kunnen bij de uitvoering van de inkoop coördinatieproblemen ontstaan omdat bij de onderhandelingen meerdere verzekeraars met mogelijk niet gelijk gerichte belangen aan tafel zitten. De administratieve lasten, respectievelijk de ondernemingslasten zullen relatief hoog zijn omdat alle verzekeraars individueel moeten contracteren. Omdat de verzekeraar met de zorgaanbieder zowel over de niet-acute als acute zorg onderhandeld is er een aanmerkelijke kans op beïnvloeding van de inkoop van niet-acute zorg.⁶⁶

Bij zorgplicht via een beleidsregel wordt alle verzekeraars opgelegd om zorgplicht ook voor acute zorg in te vullen via vaststaande kwaliteitscriteria. De prikkel om doelmatig in te kopen is hier minder sterk; immers, een verzekeraar hoeft niet te contracteren. Als de

⁶⁶ Ook in de huidige situatie vindt interferentie plaats. De monitors van het B segment hebben aangegeven dat aanbieders bij prijsonderhandelingen in het B segment hinder ondervinden van het feit dat ze met dezelfde verzekeraars productieafspraken moeten maken in het A segment met prijsregulering.

beleidsregel kan worden gehandhaafd, is er een positief effect op de coördinatie, aangezien alle verzekeraars moeten streven naar tenminste de minimumkwaliteitseisen. Administratieve lasten /ondernemingslasten zijn door de diversiteit in inkoop hoog. Voor interferentie met niet-acute zorg gelden dezelfde opmerkingen als bij contracteerplicht.

Collectieve financiering geeft verzekeraars geen prikkel voor scherpe inkoop. Immers, de kosten van de zorg voor de individuele verzekeraar worden bepaald door gemiddelde kosten van alle verzekeraars en zijn dus onafhankelijk van de eigen inkoopresultaten. De coördinatie kan worden bevorderd (aan aanbodkant) omdat het volumerisico en daarmee een groot deel van de tegengestelde belangen volledig weg is. Administratieve lasten en ondernemingslasten kunnen in dit model beperkt zijn. Er bestaat geen risico van interferentie met de inkoop van niet-acute zorg, omdat de vergoeding voor acute zorg vast staat en niet door een verzekeraar/aanbieder beïnvloed kan worden.

Dominante verzekeraar. De dominante verzekeraar heeft een sterke prikkel om inkoopvoordelen te behalen, maar alleen voor de eigen verzekerden. Bij betaling naar gebruik is deze prikkel nog sterker dan bij vergoeding voor beschikbaarheid. Er is geen prikkel voor doelmatige inkoop voor alle verzekerden en ook coördinatie (zeker stellen van aanbod voor alle verzekerden) kent minder sterke prikkel. Score op administratieve lasten zou negatief uitpakken, vanwege mandaatregelingen etc. Het risico op interactie met inkoop niet-acute zorg is groot.

Rechtstreeks tarief. Door deze publieke inkoopvariant wordt de doelmatigheid niet extra gestimuleerd. Wel worden coördinatieproblemen tussen verzekeraars voorkomen zonder dat de relatie tussen concurrerende verzekeraars daarmee wordt belast, terwijl de administratieve lasten en de ondernemingslasten in dit model relatief beperkt kunnen zijn doordat verzekeraars hier niet individueel hoeven te contracteren en er geen lasten van een mandaatregeling bestaan. De vergoeding die de noodzakelijke kosten van beschikbaarheid apart compenseert via een declaratie aan het zorgverzekeringsfonds beperkt het risico op interferentie tussen acute en niet-acute zorg zoveel mogelijk. Dit model sluit ook het beste aan op het publieke karakter van de beschikbaarheidsvergoeding. Een goede borging van de beschikbaarheid brengt wel met zich mee dat aan de aanspraak op het beschikbaarheidstarief nadere voorwaarden gesteld dienen te worden en dat in voldoende mate worden toegezien op de naleving van de voorwaarden. In een nadere uitvoeringstoets dient onderzocht te worden op welke wijze deze borging zo doelmatig mogelijk kan worden georganiseerd en welke organisatie (publiek of privaat) dit het beste kan uitvoeren. Het minimaliseren van administratieve en/of toezichtlasten is daarbij een belangrijk aandachtspunt.

4.6.2.5 Inkoopmodellen overige deelsegmenten binnen acute zorg

In de onderstaande tabel 5 worden voor de overige deelsegmenten (telefonische toegang waarbij de nadruk op regie in de keten ligt, stabilisatie & vervoer en complex specialistische zorg) de effecten van de verschillende inkoopmodellen op doelmatigheid, de coördinatie, administratieve lasten en de interferentie met de inkoop van niet-acute zorg weergegeven.

Tabel 5 Inkoopmodellen overige deelsegmenten acute zorg

	Doelmatigheid	Coördinatie	Administratieve lasten	Interferentie inkoop niet-acuut
Gedeeltelijke contracteerplicht	+	-	-	-
Zorgplicht via beleidsregel	+/-	-	-	-
Collectieve financiering	-	-	-	+
Dominante verzekeraar	-	-	-	-
Rechtstreeks tarief	-	+	+	+

Toelichting:

Voor de deelsegmenten telefonische toegang en regie, stabilisatie en vervoer en de complex specialistische zorg zijn de effecten van de inkoopmodellen bij benadering dezelfde. Dit komt omdat op deze markten sprake is van een gelijksoortige inkoop van de beschikbaarheidskosten van voorzieningen.

4.6.3 Conclusie

De NZa vindt de inkoop voor het grootste deel van de acute zorg concurrentie tussen verzekeraars onderling niet wenselijk is. Alleen voor prestaties binnen de acute basiszorg geldt dat private verzekeraars in beginsel de zorg individueel kunnen inkopen, mits de overheid de kosten van de beschikbaarheid door aparte financiering borgt.

Bij een private uitvoering van de inkoop van de andere deelsegmenten van acute zorg hebben alle inkoopmodellen zowel voor- en nadelen. De contracteerplicht of een via beleidsregels concreet ingevulde zorgplicht hebben in het algemeen een positieve invloed op een doelmatige inkoop voor acute zorgvormen waar de beschikbaarheid voorop staat. Wel geeft de variant via een beleidsregel een zwakkere prikkel dan de contracteerplicht, terwijl de interferentie met de inkoop van niet-acute zorg en de administratieve lasten het grootste nadeel van beide varianten is. De inkoopmodellen van collectieve financiering en rechtstreekse declaratie hebben deze nadelen niet, maar leveren in het algemeen een geringere prikkel voor doelmatigheid op. De veronderstelling is echter dat bij een keuze voor deze bekostigingsvarianten de doelmatigheidsprikkel vanuit benchmarkmodellen of vergelijkbare maatregelen moeten komen. De mate waarin de verschillende modellen administratieve lasten veroorzaken, verschilt. Overigens spelen hier ook ondernemingslasten en uitvoeringslasten een belangrijke rol.

Alles overwegende lijkt voor de inkoop van acute zorg waarbij de beschikbaarheid van de voorziening voorop staat het model van rechtstreekse declaratie de beste waarborgen te geven voor een doelmatige inkoop, coördinatie bij de inkoop, lage administratieve lasten en het voorkomen van interferentie met de inkoop van niet-acute zorg.

1. Bijlage: De huidige markt van acute zorg

1.1 Huisartsen

Regulering en bekostiging

Nederland kende in 2006 ruim 7.500 zelfstandig gevestigde huisartsen en ruim 900 huisartsen die langer dan een half jaar in loondienst bij een zelfstandig gevestigde huisarts zijn. In totaal komt het aantal huisartsen in Nederland daarmee op een kleine 8.500. De huisartsendichtheid bedraagt in 2006, 2.347 inwoners per fte huisarts.⁶⁷

Voor huisartsen bestaat de bekostiging uit een beschikbaarheidsfunctie en een tarief per consult. Huisartsen krijgen een inschrijftarief per verzekerde van maximaal 52 euro voor hun beschikbaarheidsfunctie en ontvangen per consult een maximumbedrag van 9 euro. Hierin wordt geen onderscheid gemaakt tussen acute en niet-acute zorg.

Op het inschrijftarief kan een opslag komen voor verschillende modules: praktijkondersteuning huisarts (POH), achterstandfonds en modernisering en innovatie (M&I met twee codeseries: 13 en 14). Bij de praktijkondersteuner huisartsen (POH), de M&I met de codeserie 13 en het achterstandfonds bestaat de declaratie uit een maximum bedrag per ingeschrevene. De M&I met codeserie 14 bestaat uit een bedrag per prestatie en betreft een vrij tarief.

Toegang tot de zorg

Huisartsen hebben de verantwoordelijkheid om 24 uur per dag zorg te bieden. Deze zorg betreft overdag van 8 uur 's ochtends tot 18 uur zowel reguliere zorg als acute zorg. Van 18 uur tot 8 uur 's ochtends omvat deze zorg alleen acute zorg. Overdag kunnen patiënten die acute zorg nodig hebben zich tot de huisarts wenden. 's Avonds en in het weekend neemt de huisartsenpost (HAP)/huisartsendienstenstructuur (HDS) de acute zorg van de huisarts over. Patiënten kunnen zelf kiezen door welke zorgaanbieder zij geholpen willen worden. Hierbij zijn zij afhankelijk van de wijze waarop de huisartsenzorg in hun regio is geregeld. In alle gevallen geldt dat zij overdag naar hun eigen huisarts kunnen gaan of wanneer zij zelf menen dat de situatie acuut is naar de SEH.

De Zvw borgt dat de meeste consumenten tegen de kosten van huisartsenzorg zijn verzekerd. De zorgverzekeraars bieden die huisartsenzorg in natura aan door inkoop van zorg op basis van een overeenkomst.

Plaats in de acute zorg

De acute huisartsenzorg betreft huisartsenzorg, die voor patiënten niet tot het reguliere spreekuur (de volgende dag of na het weekend) kan wachten.

Rol verzekeraar

Huisartsenzorg wordt door zorgverzekeraars bij huisartsenpraktijken en bij HAP ingekocht. De contractonderhandelingen over de huisartsenzorg overdag vinden niet met iedere individuele huisarts plaats, maar met

⁶⁷ Bron: monitor huisartsenzorg 2007

huisartsenkringen, vertegenwoordigers van de Landelijke Huisartsen Vereniging (LHV) en met contractcommissies waarin huisartsen en LHV zijn vertegenwoordigd.⁶⁸ Over het algemeen onderhandelt de dominante zorgverzekeraar met één of meerdere van huisartsenkring(en) over de inhoud van een standaardovereenkomst. Daarna vinden verdere onderhandelingen plaats op regionaal/lokaal niveau. De onderhandelingen betreffen vooral de module Modernisering en Innovatie (M&I). Op basis van afspraken in het Vogelaarakkoord volgen de 'verre' zorgverzekeraars de afspraken die zijn overeengekomen tussen de dominante verzekeraar en de aanbieder.

1.2 Huisartsendienstenstructuren (HDS)/ Huisartsenpost (HAP)

Regulering en bekostiging

Er zijn 131 huisartsenposten in Nederland in 56 huisartsendienstenstructuren, die huisartsenhulp in de avond-, nacht- en weekenduren (ANW uren) aanbieden. Bij deze structuren zijn circa 7000 huisartsen aangesloten. De huisartsenposten hebben ongeveer 3,5 miljoen contacten per jaar.⁶⁹

Voor de HDS'en geldt een genormeerd financieringssysteem, welke is gebaseerd op een (maximaal) bedrag per inwoner. Voor 2008 zijn deze bedragen als volgt:

- Basisbedrag van 10,60 euro per inwoner
- Variabel bedrag van maximaal 2,70 per inwoner voor plattelandstoelage (module platteland)
- Variabel bedrag van maximaal 2,10 per inwoner voor zorgconsumptietoelage (module zorgconsumptie)
- Plusmodule

Het werkgebied van de HDS bepaalt het maximale bedrag voor de module platteland en zorgconsumptie⁷⁰. Het basisbedrag, de module platteland en de module zorgconsumptie van een HDS maal het aantal inwoners in het werkgebied van de HDS vormen in principe het maximaal beschikbare bedrag van de HDS (=100%). Van dit bedrag is 90% uitgangspunt van de onderhandeling tussen de HDS en de zorgverzekeraar.

Naast het maximaal beschikbare bedrag is de plusmodule van invloed op het budget van de HDS. Met de plusmodule kan de 90% van het maximaal beschikbare bedrag worden opgehoogd tot maximaal 110%. De plusmodule kan worden ingezet om kwalitatieve verbeteringen te bewerkstelligen en voor zorgvernieuwing. Voorbeelden van kwalitatieve verbeteringen zijn: opstellen protocollen/certificering, beschikbaarheid van het elektronisch patiëntendossier, verbetering van de triage, samenwerking met de spoedeisende eerste hulp, optimalisering van de samenwerking met het regionale ambulance vervoer, scholing van het personeel en opzetten van een klanttevredenheidsonderzoek.⁷¹ Ook kan de plusmodule worden ingezet om substitutie van zorg van de 2e lijn

⁶⁸ Bron: monitor huisartsenzorg 2007

⁶⁹ Zie de Huisartsenpost, Armslag voor een goed eerstelijnsloket, VHN, www.vhned.nl

⁷⁰ Wanneer een HDS minder dan 450 uur draait per jaar, dan heeft de HDS geen recht op de module platteland en zorgconsumptie. Wanneer een HDS in een stedelijk gebied ligt ontvangt de HDS ook geen bedrag voor de module platteland. Het Nivel bepaalt de plattelandfactor. De zorgconsumptie wordt bepaald door het aantal consulteenheden te delen door het aantal inwoners. Wanneer de uitkomst hiervan lager is dan 0,14 dan ontvangt de HDS geen bedrag voor zorgconsumptie. Bij een uitkomst van 0,27 of hoger dan ontvangt de HDS het maximale bedrag. Wanneer de uitkomst tussen 0,14 en 0,27 ligt geldt een rekenformule

⁷¹ Deze zijn onder meer aanbevolen voor de betreffende HDS in de rapportage van IGZ, de audits van CVZ/Plexis, het kwaliteitsdocument van CVZ.

naar de HDS te stimuleren. HDS en zorgverzekeraar kunnen de NZa om een plusmodule verzoeken middels een plan van aanpak (uitleg waarom het geld nodig is en waaraan het wordt besteed).

Het tarief dat een patiënt moet betalen wanneer hij tijdens de ANW uren naar de huisartsenpost gaat, is per huisartsenpost verschillend. Het totale budget van een huisartsenpost wordt gedeeld door het aantal verwachte consulten van de betreffende huisartsenpost. Wanneer achteraf blijkt dat het verwachte aantal consulteenheden over of onderschreden wordt dan komt op het tarief van het jaar erop een toeslag of aftrek.

Toegang tot de zorg

In de ANW-uren zijn de huisartsenpraktijken gesloten en kunnen patiënten binnenkomen bij huisartsenposten en de SEH. De organisatie van huisartsenposten en SEH zijn niet in elke regio van het land hetzelfde vormgegeven. Afhankelijk van de organisatie hebben en maken patiënten keuzes. Zie ook paragraaf 2.5.

Plaats in de acute zorg

De acute huisartsenzorg betreft huisartsenzorg, die voor patiënten niet tot het reguliere spreekuur van de huisarts (de volgende dag of na het weekend) kan wachten

Rol verzekeraar

HDS'en maken alleen afspraken met de dominante zorgverzekeraar. Wanneer zij gezamenlijk met deze zorgverzekeraar een verzoek indienen bij de NZa, ontvangen zij een tariefbeschikking. Andere zorgverzekeraars volgen de afgegeven tariefbeschikking.

1.3 Apotheken (in avond-, nacht- en weekenduren)

Regulering en bekostiging

Er zijn 2.208 apotheken in Nederland, hiervan zijn 476 apotheekhoudende huisartsen.⁷² De financiering is momenteel nog overdag en tijdens de avond, nacht en weekend uren gelijk. Per afgegeven recept ontvangt de apotheek € 6,10. Als dit bedrag gemiddeld kostendekkend is, dan is het overdag te veel maar voor de ANW uren te weinig. Mede daarom wordt er gewerkt aan een nieuwe financieringsstructuur. Deze nieuwe structuur zal in 2008 worden ingevoerd. Het tarief voor het afgeven van een recept tijdens de avond, nacht en de zondag wordt 2,5 keer zo hoog als overdag. Op zaterdag geldt het overdag tarief.

Tijdens de ANW uren zijn er zeer weinig apotheken open. In de meeste gevallen is er een dienstapothek voor deze uren open. Sommige apotheken hebben onderling afspraken gemaakt over waarneming.

Toegang tot de zorg

Patiënten kunnen in principe bij alle apotheken terecht om de op recept voorgeschreven geneesmiddelen op te halen. Dit geldt zowel overdag als tijdens de ANW uren. Uitzondering hierop vormen de apotheekhoudende huisartsen, die alleen aan eigen ingeschreven patiënten mogen leveren.

Plaats in de acute zorg

⁷² Apotheekhoudende huisartsen werken in landelijke gebieden. De huisarts heeft een apotheek bij zijn praktijk voor zijn eigen patiënten.

De apotheken die tijdens de ANW uren geopend zijn, zijn bedoeld om patiënten, die tijdens deze uren geneesmiddelen nodig hebben, daarvan te voorzien. Dit zijn veelal patiënten die ook tijdens de ANW uren op de HAP of SEH behandeld zijn.

Rol verzekeraar

De zorgplicht van zorgverzekeraars betekent dat zij moeten borgen dat voldoende apotheken geopend zijn. Zij maken met de apotheken via standaardovereenkomsten afspraken. In deze overeenkomsten worden ook afspraken gemaakt over de waarneemregeling of dienstapothek. Ook kunnen zorgverzekeraars een betalingsafpraak hebben met de apotheken. Wanneer een apotheek geen betalingsafpraak heeft met de zorgverzekeraar dan moeten de patiënten van deze verzekeraar in eerste instantie hun recepten zelf betalen. Zij kunnen de kosten vervolgens declareren bij hun verzekeraar.

1.4 Ambulancezorg (CPA en ambulance)

Regulering en bekostiging

CPA

De Centrale Post Ambulancevervoer (CPA) vervult een regiefunctie met betrekking tot het toezicht op de coördinatie en communicatie in de keten van de spoedeisende medische hulpverlening voor een optimale inzet van de beperkte ambulance capaciteit. De CPA is de meldkamer voor ambulancezorg en verschaft toegang tot de spoedeisende gezondheidszorg. Daartoe heeft zij de verantwoordelijkheid voor het proces van indicatiestelling, zorgtoewijzing, zorgcoördinatie, zorgverwijzing en registratie.

Tot 1996 gold voor centrale posten ambulancevervoer (CPA's) een systematiek van volledige nacalculatie, binnen de grenzen van de toenmalige beleidsregels. In de jaren 1996 tot en met 1998 zijn de CPA's in stappen gebudgetteerd op basis van historische kosten, waarbij voor de kapitaalslasten nacalculatie mogelijk bleef. Met ingang van 1999 geldt voor de loonkosten een vrijwel volledig normatieve systematiek. Naast dit normatieve deel bestaat het budget uit nacalculerbare (kapitaalslasten) en historische bepaalde componenten.

Het budget wordt gedekt door een individueel sluittarief per declarabele melding (melding die leidt tot een declarabele rit), dat bij de uitvoerende ambulancedienst in rekening wordt gebracht.

Ambulance

Ambulancezorg is de zorg die in opdracht van de CPA beroepsmatig of bedrijfsmatig wordt verleend om een zieke of slachtoffer binnen het kader van zijn aandoening of letsel hulp te verlenen en waar nodig adequaat te vervoeren met inachtneming van datgene wat op grond van algemeen beschikbare medische en verpleegkundige kennis noodzakelijk is. Bij spoedvervoer is het hoofddoel van ambulancezorg het behalen van individuele gezondheidswinst op basis van de zorgbehoefte van de patiënt. Dit betekent dat de ambulancezorg is gericht op het voorkomen van de sterfte van patiënten; de medische situatie van patiënten gunstig te beïnvloeden en vervolgens de patiënten te verwijzen of te vervoeren naar zorginstellingen waar een vervolgbehandeling kan plaatsvinden. De ambulancezorg wordt uitgevoerd door verpleegkundigen en chauffeurs die daartoe speciaal zijn opgeleid. De zorg begint bij een melding aan de meldkamer van de CPA en eindigt in de meeste gevallen na de overdracht van de patiënt, bijvoorbeeld aan een ziekenhuis.

In 1998 is een vrijwel volledig normatieve budgetsystematiek in werking getreden, die in 1999 verder is uitgebreid. Met ingang van 2000 zijn de beleidsregels op het punt van de directe personeelskosten herijkt op basis van een onderzoek door KPMG. Belangrijkste wijziging is dat de regio-specifieke kenmerken beter tot uitdrukking komen in het budget. Met ingang van juli 2000 heeft de ambulancesector te maken met de gevolgen van de invoering van de Arbeidstijdenwet (ATW), waarvoor (deels normatieve) compensatie mogelijk is. Met ingang van 2001 zijn de beleidsregels met betrekking tot de loonkosten Functioneel Leeftijdsontslag (FLO) en de afschrijvingen ambulances en medische inventaris gewijzigd.

Naast het normatieve deel bestaat het budget uit nacalculeerbare (kapitaalslasten) en historische bepaalde componenten.

In 2001 is een onderzoek van het RIVM naar de ambulancezorg afgerond. De NZa heeft, evenals de IGZ, meegewerkt aan dit onderzoek. Op grond van de aanbevelingen uit het RIVM rapport is ongeveer € 11,4 miljoen structureel ter beschikking gesteld voor de harmonisatie van de arbeidsvoorwaarden van de overheidsdiensten en particuliere diensten. Daarenboven is nogmaals € 4,2 miljoen incidenteel voor 2002 en 2003 beschikbaar. Uit deze middelen wordt o.a. een 'vrije marge' regeling bekostigd.

In 2001/2002 zijn beleidsregels ontwikkeld voor de bekostiging van nieuwe communicatiesystemen (C2000) en systemen ter ondersteuning van de logistiek van de ambulance-inzet.

Vanaf 2004 is structureel € 18 miljoen beschikbaar voor de verbetering van spreiding en beschikbaarheid. De verdeling van dit bedrag vindt plaats per veiligheidsregio van de Regionale Ambulance Voorziening (RAV). Vanaf 2005 is voor hetzelfde doel nogmaals € 12 miljoen structureel beschikbaar gesteld.

In 2005 is besloten de bekostiging van Functioneel Leeftijdsontslag (FLO) te beëindigen en de middelen in de budgetten generiek te verdelen. Hiervoor zijn er 3 beleidsregelwaarden (loonkosten standplaatsen, ongewogen ritten en gewogen ritten) met 5% verhoogd.

Het individuele sluittarief is een tarief per declarabele A1-/A2-rit (spoedvervoer). Er gelden vaste tarieven per declarabele "beladen" (met de patiënt in de ambulance) kilometer en per B-rit (besteld vervoer). Naast deze tarieven brengt de ambulancedienst het tarief ter dekking van het budget van de CPA (centrale post ambulancevervoer) in rekening. Voor stand-by staan, binnen het reguliere dienstrooster, kan een bedrag per uur in rekening worden gebracht.

Toegang tot de zorg

Ambulancezorg is alleen toegankelijk via de CPA. Het is niet mogelijk voor een patiënt om rechtstreeks toegang te krijgen tot een ambulancedienst. De CPA vervult in operationele zin het centrale punt in het communicatienetwerk van melder/zorgvrager, huisarts, ambulance, ziekenhuis, Mobiel Medisch Team (MMT), Officier van Dienst Geneeskundig (OvDG), politie en brandweer en indien nodig andere CPA's. De CPA zorgt ervoor dat de juiste ambulancezorg op het juiste moment en op de juiste plaats wordt ingezet en dat alle betrokken zorgverleners en instellingen alle relevante informatie krijgen. Elke melding wordt door CPA-centralist op inhoudelijke zorgbehoefte beoordeeld, waarna de aard van de zorg en de inzet van de juiste zorgverlener(s), indien mogelijk, in overleg met de melder of zorgvrager

(patiënt) wordt bepaald. De weg of de wijze waarop de melding of zorgvraag de CPA bereikt is hierbij niet van belang.⁷³

Plaats in de acute zorg

CPA

De colleges van burgemeester en wethouders van de gemeenten die op grond van de verdeling, bedoeld in artikel 3, eerste lid, van de Brandweerwet 1985, behoren tot één regio, treffen een gemeenschappelijke regeling inzake de geneeskundige hulpverlening en de voorbereiding daarop teneinde een doelmatige en gecoördineerde geneeskundige hulpverlening te bewerkstelligen. Op basis van de wet geneeskundige hulpverlening bij ongevallen en rampen is aan de deelnemende gemeenten aan het bestuur van het openbaar lichaam de taak opgedragen om een CPA in te stellen en in stand houden.

Ambulance

Op basis van de vergunning afgegeven door de gedeputeerde staten van de provincie waar de centrale post is gelegen is een zorgaanbieder voor een bepaalde regio aangewezen voor het uitvoeren van ambulancevervoer (vervoer van zieken en ongevalsslachtoffers en hun begeleiders met ambulance-auto's). Gedeputeerde staten bepalen het aantal ambulance-auto's, waarmede tenminste aan het ambulancevervoer moet en ten hoogste mag worden deelgenomen, alsmede de spreiding hiervan.

Rol verzekeraar

Ambulancediensten en CPA's maken met de marktleider en de regiovertegenwoordiger afspraken over het budget hetgeen resulteert in een tarief dat landelijk dekkend is. Vanwege het aanwijzingsbeleid van de lokale overheid en het vergunningsstelsel is het voor een verzekeraar niet mogelijk zelfstandig een zorgaanbieder aan te wijzen. Tevens is het vanwege het landelijke budget- en tariefstelsel voor een verzekeraar niet mogelijk om zichzelf te onderscheiden door specifieke afspraken te maken met bepaalde vervoerders. Momenteel is de rol van verzekeraars in de ambulancezorg dan ook beperkt bij de inkoop.

1.5 SEH afdelingen ziekenhuizen

Regulering en bekostiging

Op 1 januari 2006 zijn er 107 SEH-afdelingen.

In de huidige budgetteringsystematiek is geen zelfstandige parameter vastgesteld voor de bekostiging van de SEH-afdeling. De kosten van de SEH-afdeling dienen gefinancierd te worden uit het totale budget. Een bezoek aan de SEH levert voor een ziekenhuis dus niet in alle gevallen geld op. Gezien het feit dat het bedrag van de SEH-afdeling niet is geormerkt, is op basis van de huidige bekostiging moeilijk te herleiden welk deel van het budget besteed wordt (of zou moeten worden) aan acute zorg.

Toegang tot de zorg

Patiënten hebben toegang tot acute zorg op grond van de zorgverzekeringswet. Voor acute zorg is ook geen verwijzing vereist. De spoedeisende hulp afdeling van een ziekenhuis is bedoeld als poortafdeling van een ziekenhuis. Patiënten komen zelfstandig of per ambulance binnen op de SEH⁷⁴. Een team van verpleegkundigen, artsen

⁷³ Nota verantwoorde ambulancezorg, maart 2003, BVA (beroepsvereniging ambulancezorg) en AZN (ambulancezorg Nederland).

⁷⁴ http://www.SEHverpleegkundige.nl/SEH_plattegrond_nieuw.html

en ondersteunend personeel staat 24 uur per dag klaar om te bepalen wat er aan de hand is en of er een ziekenhuisopname vereist is. Hierbij wordt gebruik gemaakt van anamnese, lichamelijk onderzoek, eventueel aangevuld met bijvoorbeeld röntgenonderzoek, CT-scan of echo opnamen. Vaak is controle van de vitale functies en ook laboratorium onderzoek noodzakelijk. Alle onderzoekskamers zijn voorzien van alle essentiële apparatuur, nodig voor opvang van de patiënt.

Afhankelijk van het vooronderzoek van de huisarts of de bevindingen van de poortarts (de arts van de spoedeisende hulp) kunnen andere artsen ingeschakeld worden zoals bijvoorbeeld een cardioloog, een internist of een chirurg.

Plaats in de acute zorg

In Nederland geldt een bereikbaarheidsnorm van 45 minuten (15 minuten aanrijtijd voor de ambulance, binnen drie kwartier opname in ziekenhuis). Vanaf januari 2006 zijn de ziekenhuizen verplicht om wijzigingen in de bereikbaarheid van de spoedeisende hulp te bespreken in het regionaal overleg acute zorgketen. De WTZi verplicht alle aanbieders van acute zorg (ziekenhuizen, regionale ambulancevoorzieningen, geestelijke gezondheidszorginstellingen, verloskundigen, huisartsenposten en huisartsen) om in een regionaal overleg afspraken te maken over een betere samenwerking. De afspraken in het regionaal overleg mogen niet leiden tot een verslechtering van de 45 minuten norm.

In 2003 heeft het Rijksinstituut voor Volksgezondheid en Milieu (RIVM) op verzoek van het ministerie van VWS de bereikbaarheid van de acute ziekenhuiszorg in kaart gebracht. Ruim 98 procent van de bevolking kon op dat moment binnen 45 minuten door een ambulance op de plek van het ongeval bereikt worden en naar een ziekenhuis met een spoedeisende hulp afdeling gebracht worden. Herhaling van het onderzoek met als peildatum 1 januari 2006 heeft uitgewezen dat de bereikbaarheid van de acute ziekenhuiszorg in Nederland licht verbeterd is.

Rol verzekeraar

Er is in het huidige bekostigingsmodel geen ruimte voor prijsonderhandelingen en productieafspraken. Tevens zijn er geen indicaties dat de verzekeraar actief de kwaliteit stimuleert. De rol van de verzekeraars is dan ook beperkt. Wel dienen de verzekeraars erop toe te zien dat de 45 minuten norm wordt gehaald. Verzekeraars kunnen door het regionale overleg betrokken worden om mee te denken over het voorkomen van schadelijke gevolgen voor de bereikbaarheid van acute zorg in een regio als een zorgaanbieder bijvoorbeeld zou willen stoppen met de levering van acute zorg.

1.6 Traumacentra en traumahelikopter

Regulering en bekostiging

De Minister van VWS heeft in 1999 10 traumacentra aangewezen. De traumacentra zijn ondergebracht bij de UMC's en bij een drietal algemene ziekenhuizen. Bij 4 traumacentra is ook sprake van een traumahelikopter. De traumacentra vallen onder artikel 8 van de WBMV. Dat wil zeggen dat geen vergunningsvereiste bestaat, maar dat sprake is van stimulering via de bekostiging. Er is dus ook geen sprake van een verbod voor andere aanbieders om trauma expertise op te zetten en aan te bieden.

De centra hebben een dubbele functie. Enerzijds is sprake van directe zorg voor ongevalsslachtoffers (door inzet van een mobiel traumateam op

de locatie van het ongeval en bij opname in het desbetreffende ziekenhuis) en anderzijds vervullen de centra een rol in een regionaal netwerk waarbij samenwerking met andere ziekenhuizen en regionale ambulancediensten van belang is.

De bekostiging van de traumacentra vindt tot en met 2008 plaats via een vaste vergoeding in het budget van € 605.920 per centrum en € 2.643.123 toeslag voor de helikoptervervoering. Deze vergoeding is onafhankelijk van de productie en/of prestaties. De dekking van de budgetcomponent vindt plaats via een procentuele opslag op de DBC tarieven.⁷⁵ Op deze wijze dragen verzekeraars bij naar rato van hun totale schadelast bij de desbetreffende instelling. Voor de inzet van het traumateam (mobiel medisch team, MMT) en voor de inzet van de helikopter worden geen aparte tarieven in rekening gebracht aan patiënten en verzekeraars.

Toegang tot de zorg

De traumacentra hebben een regionaal monopolie. Bij de huidige bekostigingsregels is toetreding van aanbieders weliswaar niet verboden, maar er is wel een financiële drempel. De bekostiging is verder niet productie gerelateerd en heeft het karakter van beschikbaarheidsvergoeding. De traumacentra zijn gehouden om een regionaal netwerk voor traumazorg op te zetten, dat maakt ook toetreding voor andere aanbieders moeilijk. Het ziekenhuis waar het traumacentrum onderdeel van is, krijgt wel een productiegerelateerde vergoeding voor patiënten die na de interventie van het traumateam worden opgenomen en verder behandeld. Hiervoor worden reguliere DBC's in rekening gebracht.

Patiënten hebben toegang tot acute zorg op grond van de zorgverzekeringswet. Voor acute zorg is ook geen verwijzing vereist. Zorgverzekeraars hebben zorgplicht en zijn gehouden om voldoende zorg in te kopen dan wel aan de verzekerde te vergoeden. Dit geldt ook voor de zorg die door traumacentra wordt geleverd. Patiënten komen voor het overgrote deel via een andere hulpverlener in een traumacentrum terecht. De ambulancedienst/CPA is meestal degene die om de inzet van een MMT verzoekt of die de patiënt naar het traumacentrum brengt. Er is dus geen keuze voor de patiënt zelf.⁷⁶ (De patiënt die is aangewezen op een traumacentrum zal gemiddeld genomen tenminste tijdelijk ook niet in staat zijn om tijd te steken in de keuze voor een aanbieder.

Plaats in de acute zorg

De traumacentra zijn bedoeld voor ongevalslachtoffers. Dit betreft een subcategorie van de gehele acute zorg zoals die in het kader van deze uitvoeringstoets is gedefinieerd.

Rol verzekeraar

De rol van de verzekeraar bij de bekostiging van traumacentra is beperkt, de centrale overheid wijst instellingen aan en bepaalt de hoogte van de vergoeding. Er is in het huidige bekostigingsmodel geen ruimte voor prijsonderhandelingen en er zijn geen indicaties dat de verzekeraar actief de kwaliteit beïnvloedt. Het huidige bekostigingsmodel is gebaseerd op collectieve afspraken tussen verzekeraars en een aanbieder. Dat geldt ook voor de ziekenhuizen die zijn aangewezen om

⁷⁵ Tot 2005 was sprake van verrekening via de verpleegtarieven waardoor ziekenfondsen relatief meer bijdroegen dan particuliere verzekeraars. Met de DBC invoering en invoering van het opslagpercentage is dit rechtgetrokken.

⁷⁶ Zie ook consultatiedocument 'In het belang van de consument', april 2007, http://www.nza.nl/7113/9233/Consument_CoDo_internet.pdf

een traumavoorziening in te richten. Over de hoogte van de vergoeding wordt niet onderhandeld. Door de wijze van verrekening (opslagpercentage) dragen de regionale verzekeraars in de regio waar het traumacentrum is gevestigd relatief hogere lasten. In de nacalculatie/risicoverevening wordt hiervoor gecompenseerd.

1.7 Spoedeisende GGZ (crisisopvang)

Regulering en bekostiging

Acute zorg in de GGZ is over het algemeen voor mensen die in acute psychische nood raken en die met spoed moeten worden gezien of worden opgenomen. Het komt ook voor dat de psychiater met een team naar een crisissituatie toe moet. Recentelijk zijn de tarieven voor deze zorg aangepast. GGZ-instellingen registreren op dit moment DBC's. Ook worden er zogenaamde crisis DBC's geregistreerd, waarin een beschikbaarheidscomponent is opgenomen. Met behulp van een monitor wordt duidelijk of de opslag in de DBC tarieven toereikend is.

De bekostiging is productie gerelateerd, wat inhoudt dat werkelijk geleverde uren zorg uitbetaald worden. Hiervoor worden crisis DBC's in rekening gebracht.

Toegang tot de zorg

Elke instelling binnen de GGZ kan crisiszorg leveren. Patiënten hebben toegang tot acute zorg op grond van de zorgverzekeringswet. Voor acute GGZ-zorg is geen verwijzing vereist. Vanaf 1 januari 2008 valt de kortdurende op genezing gerichte GGZ-zorg onder de zorgverzekeringswet. Zorgverzekeraars hebben zorgplicht en zijn gehouden om voldoende zorg in te kopen dan wel aan de verzekerde te vergoeden. Dit geldt ook voor de zorg die door de crisisopvang wordt geleverd.

Patiënten komen voor het overgrote deel via een andere hulpverlener in de crisisopvang GGZ terecht. Politie of huisarts zijn meestal degenen die om de inzet van een multidisciplinair team vragen of die de patiënt naar de GGZ-instelling brengen. Er is dus geen keuze voor de patiënt zelf⁷⁷.

Plaats in de acute zorg

De crisisopvang is bedoeld voor cliënten met een 'tijdelijke' ernstige geestelijke aandoening, waarbij acuut zorg geboden dient te worden, omdat de cliënt een gevaar voor zichzelf of voor zijn omgeving vormt.

Rol verzekeraar

De rol van de verzekeraar bij de bekostiging is er op dit moment nog niet en zal vanaf 1 januari 2008 gestalte moeten gaan krijgen. Er is in het huidige bekostigingsmodel ruimte voor prijsonderhandelingen en er zijn geen indicaties dat de verzekeraar actief de kwaliteit stimuleert.

Het huidige bekostigingsmodel is gebaseerd op collectieve afspraken tussen verzekeraars en een aanbieder. Hierbij wordt er over het volume en de hoogte van de maximumprijs onderhandeld. In de prijs van een DBC zijn de gemiddelde kostprijzen van koploperinstellingen voor de geleverde zorg opgenomen om te komen tot een totaalprijs per DBC. Gekeken wordt of de beschikbaarheidscomponent die is opgenomen in de crisis DBC's afdoende prikkel geeft voor het aanbieden van kwalitatief goede acute GGZ-zorg.

⁷⁷ Zie ook consultatiedocument In het belang van de consument, www.nza.nl

In het advies wordt niet verder op deze vorm van acute zorg ingegaan omdat deze buiten de scope van het advies valt.

1.8 Thuiszorg (mobiele thuiszorg teams)

Regulering en bekostiging

Acute thuiszorg is het gericht handelen en oplossen van een acute situatie van een gezondheidsprobleem op het terrein van verzorging en/of verpleging. Onder acute thuiszorg wordt ook vaak professionele alarmering gerekend.

Enkele jaren geleden zijn de reguliere tarieven van de thuiszorg opgehoogd met 5%, onder andere in verband met niet planbare zorg. Daarnaast kent de Beleidsregel Extramurale zorg voor de functie PV (persoonlijke verzorging) en VP (verpleging) een module beschikbaarheid. Deze module is ontwikkeld om de kosten te kunnen dekken van niet planbare zorg. In de praktijk blijken ook veel gemeente (met name de grote gemeenten) subsidies te verstekken om de toegang tot acute thuiszorg te bewaken. VWS heeft laten weten professionele alarmering te zien als hotel –en welzijnsdiensten. De subsidieregeling van het woonzorgstimuleringsfonds (vanuit ministerie VROM i.s.m. VWS) geeft subsidies af voor woningaanpassingen en de kosten voor aanwezigheid van acute zorg. Het bouwcollege geeft bouwnormen af voor domotica woningen (domotica omvat alle apparaten en infrastructures in en rond woningen, die elektronische informatie gebruiken voor het meten, programmeren en sturen van functies ten behoeve van bewoners en dienstverleners). Daarnaast hebben zorgverzekeraars soms persoonsopvolging in het aanvullende pakket opgenomen.

Toegang tot de zorg

Elke AWBZ-zorgaanbieder met een toelating voor de functies PV en VP kan deze vorm van thuiszorg bieden. De bekostiging middels de module beschikbaarheid is gerelateerd aan het aantal uren persoonlijke verzorging of verpleging dat is geleverd en is daarmee productiegerelateerd.

Plaats in de acute zorg

De acute thuiszorg betreft dringende zorg aan ouderen die thuis wonen, waarbij de patiënten binnen afzienbare tijd hulp nodig hebben en niet kunnen wachten tot de volgende dag. De zekerheid van professionele hulpverlening in situaties die acute thuiszorg vereisen, geeft de patiënt een gevoel van veiligheid en draagt er aan bij dat ouderen langer zelfstandig/ thuis blijven wonen.

Rol verzekeraar

Op dit moment kan de zorgaanbieder met het zorgkantoor onderhandelen over de module beschikbaarheid voor acute thuiszorg. Daarnaast hebben sommige zorgverzekeraars persoonsalarmering in het aanvullende pakket opgenomen. Door de vele financieringsstromen die de acute thuiszorg kent is er geen eenduidige bekostiging.

In het advies wordt niet verder op deze vorm van acute zorg ingegaan omdat deze buiten de scope van het advies valt.

1.9 GHOR taken

Naast de eerder genoemde zorgaanbieders is er ook nog de publieke taak van geneeskundige hulp bij ongevallen en rampen (GHOR). De GHOR is een taak die door gemeenschappelijke regelingen van gemeenten wordt ingevuld. De GHOR besturen zijn per veiligheidsregio verantwoordelijk voor de bekostiging van de (voorbereiding op)

rampenbestrijding. De gemeenten ontvangen hiervoor een specifieke vergoeding van het Rijk op basis van het Besluit doeluitering rampenbestrijding. Uit deze vergoeding worden vooral kosten van oefeningen etc. betaald, maar ook van voorzieningen en materieel dat de gebruikelijke spoedeisende hulp te boven gaat.

Het gaat hier niet om de zorgverlening zelf. Zodra, ook bij ongevallen en rampen, sprake is van bijvoorbeeld ziekenhuisopnames, worden de kosten van de medisch specialistische behandeling gedekt uit de Zvw.

Op grond van de WTZi beleidsregels zijn toegelaten instellingen verplicht om mee te werken aan de voorbereiding op zogenaamde opgeschaalde situaties. Zie het kader. Het is een van de eisen om een toelating te krijgen.

Vorbereiding op opgeschaalde hulpverlening.

Basisziekenhuizen, topklinische ziekenhuizen en academische ziekenhuizen bereiden zich in samenwerking met andere zorgverleners en diensten uit de acute ketenzorg voor op inzet in opgeschaalde situaties. Hiervoor dient de zorginstelling over een Rampen Opvang Plan te beschikken. De instelling overlegt dit Rampen Opvang Plan bij de aanvraag van een toelating. Het Rampen Opvang Plan dient geregeld te worden bijgesteld op grond van ervaringen uit trainingen en oefeningen. De zorginstelling doet in de jaarverantwoording jaarlijks verslag over de wijze waarop de instelling hier invulling aan heeft gegeven.

De zorginstelling stemt haar werkwijze af met de Regionaal Geneeskundig Functionaris (RGZ) van de veiligheidsregio waarin de instelling is gelegen. De gemaakte afspraken zullen worden opgenomen in een regionaal crisisplan, dat door het bestuur van de veiligheidsregio wordt vastgesteld.

Toelichting

Het leveren van verantwoorde zorg betreft ook het zorgaanbod in geval van zware ongevallen, bij crises en rampen, zogenaamde opgeschaalde situaties. De genoemde instellingen dienen zich hierop voor te bereiden aan de hand van een Rampen Opvang Plan. De Leidraad voor het Ziekenhuis Rampen Opvang Plan (Zirop) kan hiertoe behulpzaam zijn. Opleiden, trainen en oefenen zijn onderwerpen die onlosmakelijk zijn verbonden aan een kwalitatief goed plan. Uit elke training en oefening zal blijken dat er punten ter verbetering mogelijk zijn, hetgeen zal moeten leiden tot bijstellingen van het plan.

Voor ambulancediensten is er het in 2002 gesloten GHOR convenant. Dit GHOR-convenant heeft tot doel een beschrijving te geven van producten en diensten die door de Regionale Ambulance Voorziening (RAV) aan het GHOR-bestuur worden geleverd in het kader van de (vorbereiding op de) rampenbestrijding en die uitstijgen boven hetgeen voor de reguliere acute zorg noodzakelijk is.

2. Bijlage: onderzoek naar doelmatige marktordening van acute zorg

1. Marktafbakening

1.1 Inleiding

Voor een lange termijnvisie voor de acute zorg is het belangrijk om van de huidige marktconstellatie te abstraheren. In de huidige situatie kan sprake zijn van een bepaalde organisatie en financiering van de zorg die niet optimaal hoeft te zijn. Dit geldt ook voor de huidige regulering van de markten. Deze aspecten zijn van minder belang voor het ontwikkelen van een lange termijn visie. Bij het ontwikkelen van een lange termijn visie gaat het onder andere om de organisatie van de bekostiging van zorgaanbieders, de financiering van de zorg als geheel, de regulering van zorgaanbieders en zorgverzekeraars en de rol van de overheid. In dit rapport wordt het ontwikkelen van een lange termijn visie aangeduid als een zero base benadering.

Bij de lange termijn benadering gaat het erom welke (deel-)markten er zijn in de acute zorg en op welke manier deze markten zich naar alle waarschijnlijkheid zouden ontwikkelen wanneer de huidige regelgeving niet zou bestaan.

De eerste stap in de analyse die leidt tot een lange termijn visie is het bepalen van de markten die relevant zijn voor de acute zorg. Deze analyse staat in dit hoofdstuk centraal. In dit rapport zal zelf geen mededingingsrechtelijke analyse worden gedaan om de markt af te bakenen. Voor de afbakening van de markt wordt gebruik gemaakt van verschillende functionele aanspraken die Plexus Medical Group bij acute zorg onderscheidt. De NZa groepeert deze functies in vier verschillende marktsegmenten. Door voor deze benadering te kiezen staat de acute zorgvraag centraal en niet wat voor zorg geleverd moet worden of welke aanbieder de zorg levert. De analyse abstraheert dus van de huidige aanbodstructuur en de huidige daarop gerichte bekostiging/regulering en zet de consument centraal.

Op basis van deze marktsegmenten onderzoekt de NZa welke vorm van marktordening het best bij elk segment past. Hieruit volgt ook de bekostiging per segment en kan een keuze gemaakt worden bij wie het best de uitvoering van de inkoop belegd kan worden. Er kunnen vier vormen van marktordening worden onderscheiden (zie ook kader): concurrentie op de markt (vrije of gereguleerde prijzen), concurrentie om de markt (veiling, beauty contest), concurrentie tussen markten (maatstafconcurrentie of benchmarking) en geen concurrentie. Bij de keuze voor een marktordening wordt rekening gehouden met de specifieke kenmerken van een markt. Het gaat hier om aspecten als de verwachting dat er voldoende concurrentie op een markt zal ontstaan, of partijen prikkels ervaren om goed in te kopen en of zij over de mogelijkheden beschikken om aanbieders tot goede prestaties te prikkelen. Bij de uitvoering van de inkoop gaat het om de vraag of het mogelijk is om de risico's privaat te verzekeren of dat het beter is om dit via overheidsregulering te doen. Bij de uiteindelijke keuze voor een

marktmodel staat de borging van de publieke belangen betaalbaarheid, kwaliteit en toegankelijkheid centraal.

Het is daarna zaak om de lange termijn visie voor een marktmodel voor acute zorg te koppelen aan de huidige situatie. Welke vraagstukken dienen beantwoord en verder onderzocht te worden? En hoe kan de transitie van de huidige situatie naar de gewenste lange termijn benadering het best gestalte krijgen en met wat voor aspecten dient rekening te worden gehouden? Hoofdstuk 4 van de hoofdtekst gaat nader in op deze aspecten.

1.2 Marktafbakening acute zorg

1.2.1 Inleiding

In de analyse om tot een advies te komen over de inrichting van acute zorg is de eerste stap om de voor dit advies relevante markten af te bakenen. Een belangrijk criterium voor de uiteindelijk te onderscheiden functies is dat deze vraaggericht moeten zijn. De zorgvraag van de patiënt staat centraal. De meeste functies kunnen door verschillende aanbieders aangeboden worden. Voor de afbakening van de markt is het echter niet belangrijk wie de zorg levert, wel dat de juiste zorg op de juiste plaats geleverd wordt. Ten opzichte van de huidige situatie staat dus niet langer de aanbieder centraal.

Als uitgangspunt zijn de functies genomen zoals deze beschreven zijn in de Functiecatalogus van Plexus Medical Group en CVZ (Plexus, 2006a) en het rapport "Op weg naar inkoop van functies in de acute zorg" van Plexus medical Group (Plexus, 2006b).⁷⁸ Om de afbakening te vereenvoudigen en omdat bepaalde functies een aantal overeenkomstige kenmerken hebben, is er geabstraheerd van de functieverdeling in de catalogus. De NZa onderscheidt binnen acute zorg de volgende vier deelmarkten:

- Telefonische toegang en regie
- Stabilisatie en behandeling (niet locatie gebonden)
- Acute basiszorg en acute specialistische zorg
- Complex specialistische zorg

Deze vier deelmarkten worden hieronder uitgewerkt. Per functies is aangegeven wat het macrobudget in miljoenen euro's volgens het eerder genoemde rapport (Plexus, 2006b) bedraagt. Het totale macrobudget voor de acute zorg bedraagt ongeveer 1 miljard euro. Hierbij zijn de kosten van acute vervolgzorg (waarbij de patiënt wordt opgenomen) niet meegenomen. Voor meer details over de onderliggende functies verwijzen wij naar de Functiecatalogus van Plexus Medical Group. Overigens wordt hier nogmaals benadrukt dat het advies van de NZa vooral ziet op de acute zorg in de curatieve sector. Om die reden gaat de NZa in de analyse niet in op acute zorg functies van de spoedeisende of crisis GGZ en de acute thuiszorg.

In tabel 2 staat een overzicht van de huidige aanbieders van acute zorg en welke zorgfuncties zij momenteel leveren.

⁷⁸ <http://www.plexus.nl/page182.html>

Tabel 2 acute zorg: functies en aanbieders

Aanbieders	Huisarts	Ambulance	HAP	SEH	Trauma-centrum	Trauma-heli
Telefonische toegang en regie	x	x	x			
Stabilisatie en spoedvervoer		x				x
Mobiele behandeling		x			x	x
Mobiele verpleging		x				
Mobiele verzorging		x				x
Geprotocolleerde zorg	x	x	x	x		
Basisbehandeling	x		x	x		
Behandeling met aanvullende diagnostiek				x	x	
Multitrauma					x	x
Verpleging				x		

1.2.2 Telefonische toegang en regie

Iedereen met een acute medische zorgvraag op het gebied van somatiek, verpleging, verzorging of psychiatrie kan, naast het fysiek bezoeken van een acute zorgverlener, 112 (vooral voor ambulancevervoer), de huisarts of de huisartsenpost bellen. Het macrobudget bedraagt 106 miljoen euro.

De zorgvraag wordt door de triagist op de juiste wijze geïnterpreteerd en geanalyseerd om de urgentie in te schatten en de geschikte zorg te bepalen. Er worden hiervoor verschillende triagesystemen in Nederland gebruikt. In navolging van de Zorgcatalogus (Plexus, 2006a) gebruikt de NZa het systeem dat door de traumacentra wordt gehanteerd. Volgens dit systeem zijn voor acute zorg vier urgentieniveaus te onderscheiden:

- U1: levensbedreigende acute zorgvragen
- U2: spoedeisende, maar niet levensbedreigende zorgvraag
- U3: dringende zorg, omdat de (huis)arts om medische dan wel emotionele redenen de patiënt binnen een bepaalde tijd gezien moet hebben
- U4: hulpvraag zonder tijdsdruk; eventueel met advies van een doktersassistente of een geplande afspraak met de huisarts.

Afhankelijk van de telefonische triage worden de benodigde vervolgstappen geregistreerd. Deze vervolgstappen zijn het inschakelen van de dichtstbijzijnde beschikbare ambulance, crisisteam of visiteauto met huisartsgeneeskundige expertise, met verpleegkundige expertise of verzorging expertise. De zorgvrager kan ook worden doorverwezen naar dichtstbijzijnde zorgpunt waar op dat moment de juiste deskundigheid en expertise aanwezig is om de zorgvraag te behandelen. De triagist kan de zorgvrager ook inplannen of vooraanmelden bij het betreffende zorgpunt.

1.2.3 Stabilisatie en vervoer

De zorg die op deze deelmarkt verleend wordt is niet aan een bepaalde locatie gebonden. De zorgverlener bezoekt, meestal na telefonische triage, de locatie waar zorg moet worden verleend. De kern van de zorg op deze deelmarkt is dat de patiënt indien nodig gestabiliseerd wordt of dat er ter plaatse zorgverlening plaatsvindt en dat indien nodig de patiënt vervolgens vervoerd wordt naar een locatie waar vervolgzorg

verleend kan worden. Ook tijdens het vervoer van de patiënt kan er zorg verleend worden. Op deze deelmarkt kunnen de volgende zorgfuncties worden onderscheiden:

- Stabilisatie en spoedvervoer
- Mobiele behandeling
- Mobiele verpleging
- Mobiele verzorging

De functie Stabilisatie en spoedvervoer is bedoeld voor levensbedreigende en spoedeisende zorg, waarbij vitale levensfuncties in gevaar lijken te zijn. Het snel ter plaatse zijn, stabilisatie, de juiste locatie en vervolgzorg kiezen en de patiënt daar heen vervoeren zijn belangrijke kenmerken van deze functie. Indien nodig kan op de locatie of tijdens het vervoer al zorgverlening plaatsvinden. Voorbeelden van deze functie zijn de inzet van een ambulance of traumahelikopter bij (multi)trauma's of acute ademhalingsproblemen. Het macrobudget voor deze functie bedraagt 244 miljoen euro.

Mobiele behandeling is de zorgfunctie voor iedereen met medische zorgvragen met uiteenlopende urgenties, waarbij er een mogelijke kleine kans op schade is. Belangrijk is dat er een persoon met huisartsgeneeskundige expertise paraat staan om te reageren op een oproep. Deze persoon kan vervolgens ter plaatse een diagnose stellen, zorg verlenen en indien nodig bepalen welke vervolgzorg noodzakelijk is (inclusief de functie stabilisatie en spoedvervoer). Voorbeelden van concrete zorgvragen zijn kind met hoge koorts, acute en heftige hoofdpijn en aanhoudend braken. Het macrobudget voor deze functie bedraagt 116 miljoen euro.

Mobiele verpleging is er op gericht om cliënten van de thuiszorg met de indicatie 'verpleging extra' of 'gespecialiseerde verpleging' op afroep aanvraagbare/niet-planbare acute zorg te verlenen. Als dit niet binnen vierentwintig uur gebeurt, levert dit grote gezondheidsrisico's op, verslechtert naar grote waarschijnlijkheid de gezondheid van de cliënt of raakt de mantelzorg overbelast. Voorbeelden zijn wondverzorging en het toedienen van medicatie. Voor deze zorg moet een persoon met verpleegkundige expertise gereed staan, ter plaatse verpleegkundige handelingen verrichten en indien nodig vervolgzorg (mobiele behandeling) kunnen inschakelen. Het macrobudget voor deze functie bedraagt 7 miljoen euro.

Mobiele verzorging lijkt veel op de functie mobiele verpleging. De cliënten hebben echter de indicatie 'persoonlijke verzorging extra' of 'persoonlijke verzorging speciaal'. Daarnaast heeft de zorgverlening met activiteiten van het dagelijks leven te maken zoals toiletbegeleiding. De hulpverlener is een persoon met verzorgingsexpertise. Het macrobudget voor deze functie bedraagt 20 miljoen euro.

Overigens kan tot dit deelsegment ook mobiele psychiatrische crisishulp worden gerekend. Deze analyse gaat niet op deze functie in omdat deze vormen van zorg buiten de in dit advies gehanteerde definitie van acute zorg vallen. Zie in dit verband de hoofdtekst van dit advies, paragraaf 2.1.

1.2.4 Acute basiszorg en acute specialistische zorg

Acute basiszorg en de acute specialistische zorg zijn de relatief eenvoudige behandeling van patiënten die verleend wordt op een bepaald zorgpunt aan personen met een uiteenlopende urgentie. Plexus

Medical Group hanteert voor deze categorie overigens de term basisbehandeling. In dit advies verdeelt de NZa de categorie basisbehandeling op basis van de economische kenmerken van de zorg in acute basiszorg door huisarts, HAP en SEH en de specialistische zorg door de SEH.

De functies die onder deze zorg vallen zijn:

- Geprotocolleerde zorg
- Basisbehandeling
- Behandeling met aanvullende diagnostiek

Geprotocolleerde zorg betreft de behandeling van regelmatig voorkomende niet-levensbedreigende medische zorgvragen volgens protocol, zoals eenvoudige wonden en oorpijn. Dit gebeurt door een hulpverlener met verpleegkundige expertise (en in sommige gevallen verzorgingsexpertise) onder supervisie van een (huis)arts op een bepaald zorgpunt. De arts kan ook medicatie voorschrijven en de patiënt doorverwijzen voor vervolgzorg. Het macrobudget voor deze functie bedraagt 15 miljoen euro.

De functie basisbehandeling betreft de niet-protocolleerbare behandeling van medische zorgvragen met uiteenlopende urgentie, maar waarvoor in eerste instantie geen aanvullende diagnostiek noodzakelijk is. Voorbeelden zijn buikpijn of extreem hoge koorts en epileptische aanval. Het stellen van de diagnose en de uitvoering van de basisbehandeling worden door een hulpverlener met (huis)artsgeneeskundige expertise op het zorgpunt uitgevoerd. Het macrobudget voor deze functie bedraagt 58 miljoen euro.

De behandeling met aanvullende diagnostiek betreft de niet-protocolleerbare behandeling van medische zorgvragen met uiteenlopende urgentie, waarbij aanvullende diagnostiek noodzakelijk is. Voorbeelden hiervan zijn eenvoudige botbreuk of hevige buikpijn. Het toestandsbeeld wordt op het zorgpunt vastgesteld met behulp van aanvullende diagnostiek door een hulpverlener met SEH-expertise of medische specialistische expertise. Ook het uitvoeren van een complexe behandeling vindt door deze hulpverlener plaats op het zorgpunt. Het macrobudget voor deze functie bedraagt 234 miljoen euro.

Overigens kan tot dit deelsegment ook psychiatrische crisishulp worden gerekend. Deze analyse gaat niet op deze functie in omdat deze vormen van zorg buiten de in dit advies gehanteerde definitie van acute zorg vallen. Zie in dit verband de hoofdtekst van dit advies, paragraaf 2.1.

1.2.5 Complex specialistische zorg

Deze categorie betreft de behandeling van acute en levensbedreigende zorgvragen (urgentieniveau 1 en 2) waarvoor medisch-specialistische kennis vereist is. Bij complexe vervolgzorg wordt de zorg veelal in eerste instantie verleend op de spoedeisende eerste hulp. De vervolgbehandeling vindt afhankelijk van de zorgvraag plaats in de operatiekamer, intensive care of kliniek.

De complexe vervolgzorg bestaat uit de volgende functies:

- Algemene complexe vervolgzorg
- Hartinfarct zorg
- Multitrauma zorg
- CVA zorg

Algemene complexe vervolgzorg wordt verleend aan iedereen met algemene acute operatieve ingrepen zoals acute appendicitis, aneurysma, abces en open fractuur.

Hartinfarct zorg is de functie voor patiënten met een levensbedreigend myocard (hart-)infarct.

Multitrauma zorg wordt verleend aan iedereen met een levensbedreigend multitrauma zoals nek- en wervelletsel, schot- en steekwonden en aangezichtsmond en kaakletsel. Het macrobudget voor deze functie bedraagt 3 miljoen euro.

Cerebro Vasculair Accident zorg wordt verleend aan patiënten met een levensbedreigend cerebro vasculair incident, zoals hersenbloeding of herseninfarct.

Overigens kunnen tot dit deelsegment ook psychiatrische zorg en de behandeling van complicaties bij zwangerschap worden gerekend. Deze analyse gaat niet op deze functies in omdat deze vormen van zorg buiten de in dit advies gehanteerde definitie van acute zorg vallen. Zie in dit verband de hoofdtekst van dit advies, paragraaf 2.1.

2. Marktmodellen

Op basis van de in de vorige paragraaf onderscheiden marktsegmenten, geeft de NZa in dit hoofdstuk een overzicht van mogelijke toekomstige marktmodellen voor de acute zorg. Een zero base benadering staat hierbij centraal. Voor de analyse is gebruik gemaakt van een soortgelijke methodiek als door de NZa in de uitvoeringstoets Care voor de toekomst is gebruikt.⁷⁹ Eerst worden de fundamentele kenmerken van de marktsegmenten geanalyseerd om na te gaan waar vormen van marktfalen kunnen optreden en welke aspecten een goed functionerende markt in de weg staan. Het uitgangspunt bij de analyse van de NZa is als volgt:

Het streven naar een uitkomst waarin marktprikkels zoveel mogelijk functioneren en zoveel mogelijk vrijheden worden belegd bij aanbieders en verzekeraars waaronder het recht om zelf over prijs, kwaliteit en investeringen afspraken te maken. Overheidsingrijpen is gerechtvaardigd wanneer dit op basis van marktfalen of andere ongewenste effecten nodig is. Dit zorgt ervoor dat de publieke belangen betaalbaarheid, kwaliteit en toegankelijkheid geborgd zijn en de juiste taken door de overheid worden verricht.

Deze paragraaf gaat eerst in op de gehanteerde methodologie. Aan welke condities moet een markt voldoen voordat er vrije prijsvorming geïntroduceerd kan worden en met welke mogelijke externe effecten moet rekening worden gehouden? Daarna wordt per marktsegment bekeken of aan deze condities voldaan is en vrije prijsvorming mogelijk is en zo niet welke marktordening dan de publieke belangen optimaal borgt. Per marktsegment wordt daarnaast bekeken wie het beste de uitvoering van de inkoop op zich kan nemen. De combinatie van deze twee aspecten bepaalt het optimale marktmodel per markt.

⁷⁹ Dit document is te vinden op www.nza.nl

2.1 Beoordelingskader

Voor de analyse van de fundamentele kenmerken van de markten hanteert de NZa de meetlat die is opgenomen in het theoretisch kader liberalisering vrije beroepen in de zorg dat de NZa in februari 2007 heeft gepubliceerd.⁸⁰ In deze meetlat staat een overzicht opgenomen van de factoren die de NZa betreft bij haar advisering om een markt vrij te geven. De invulling van de meetlat voor een bepaalde markt geeft antwoord op de vraag of de juiste condities voor vrije prijsvorming in een markt aanwezig zijn en de consumentenbelangen voldoende geborgd zijn. Het geeft daarmee aan op welke gebieden een markt vanuit een zero base benadering niet functioneert en er sprake is van marktfalen.⁸¹ Om te kijken of vrije prijsvorming mogelijk is op de verschillende markten voor acute zorg is het belangrijk om naar de volgende factoren te kijken

- *Transparantie* De ingekochte prestatie moet transparant zijn. Hierbij dienen de prestatieomschrijvingen uniform en niet multi-interpretabel te zijn. Voor een consument/verzekeraar en een zorgaanbieder dient duidelijk te zijn welk product gevraagd en geleverd wordt. Verder is het essentieel dat de koper en gebruiker goed geïnformeerd zijn over de prijs en kwaliteit van de zorg en op basis hiervan welbewust een keuze kunnen maken voor een aanbieder. In de zorg is het niet altijd mogelijk om volledig inzicht te krijgen in de kwaliteit van de zorg en kwaliteitsverschillen tussen aanbieders. Het is daarom belangrijk dat er voor de te leveren zorg eenduidige (minimum) kwaliteitseisen gelden en er zo voor te zorgen dat de kwaliteit geborgd is.
- *Markttoegang* Er moet op de markt geen sprake zijn van duurzame schaarste. De aanwezigheid van schaarste kan tot hoge prijzen leiden en de betaalbaarheid en toegankelijkheid van de zorg in gevaar brengen. Schaarste wordt vooral veroorzaakt door de aanwezigheid van toetredingsdrempels. Vanuit een zero base benadering is het daarom belangrijk om te kijken of er sprake is van fundamentele toetredingsdrempels die de toetreding van nieuwe partijen in een situatie van schaarste in de weg staan. Hierbij kan gedacht worden aan producten die hoge specifieke investeringen vergen die na toetreding verzonken zijn al dan niet gekoppeld aan een bepaalde schaalgrootte om de markt te betreden of aan specialistische kennis die noodzakelijk is om op een markt te opereren. Voor curatieve zorg in het algemeen (en ook voor de acute zorg) geldt daarbij dat naarmate de zorg complexer is, de zorg alleen aangeboden kan worden in zorginstellingen met een bepaalde schaalgrootte. De kans is daardoor groter dat er schaarste optreedt.
- *Voldoende keuzemogelijkheden, geen overstapbelemmeringen* Voor een goed werkende markt is het van belang dat klanten/inkopers uit voldoende aanbod kunnen kiezen en

⁸⁰ Dit document is te vinden op www.nza.nl

⁸¹ De in de meetlat opgenomen factoren zijn iets anders geformuleerd dan in het theoretisch kader omdat de vraagstelling anders is. In een zero base benadering wordt immers geabstraheerd van de huidige situatie terwijl bij de in het visiedocument gepresenteerde meetlat de huidige situatie centraal staat. Een belangrijke voorwaarde in de meetlat voor vrije prijsvorming -voor een markt die nu nog is gereguleerd is- is bijvoorbeeld dat er voldoende aanbieders op een markt moeten opereren. Vanuit een zero base benadering gaat het echter om de vraag of de verwachting is dat er voldoende aanbieders op een markt gaan concurreren. Er wordt dan geabstraheerd van enige regulering op een markt. De factoren worden dus vanuit een iets andere invalshoek geformuleerd

makkelijk van aanbieder kunnen veranderen als zij niet tevreden zijn over de geleverde zorg. Er moet daarom geen sprake zijn van 'lock in'-effecten.

- *Prikkel om efficiënt in te kopen* Aan de vraagzijde is het van belang dat de kopers een prikkel ervaren om efficiënt in te kopen. Het gaat hierbij zowel om de kwaliteit als de prijs van de geleverde zorg. De NZa maakt in haar analyse een onderscheid tussen de inkoopprykkels van individuele consumenten en zorgverzekeraars. Inkopers moeten daarnaast over de mogelijkheid beschikken om goed in te kopen. Zorgverzekeraars moeten over mogelijkheden beschikken om hun patiënten bij hun keuze voor een aanbieder te ondersteunen. Als verzekeraars een bepaalde aanbieder niet contracteren omdat deze geen goede kwaliteit levert, maar patiënten toch gebruik blijven maken van deze aanbieder dan is het voor een verzekeraar moeilijk om goede zorg in te kopen.⁸²
- *Marktmacht* Aan de aanbodzijde is het van belang dat aanbieders niet over duurzame marktmacht beschikken. Er is sprake van marktmacht als een verzekeraar of aanbieder zich onafhankelijk kan gedragen ten opzichte van concurrenten of consumenten. Dit kan bijvoorbeeld het gevolg zijn van schaalgrootte. Inkopers moeten over een bepaalde inkoopmacht beschikken om goede afspraken op het gebied van kwaliteit en prijs te maken. Zij moeten echter niet misbruik maken van hun inkoopmacht.
- *Externe effecten* Als laatste moet rekening worden gehouden met mogelijke negatieve externe effecten die op ongereguleerde markten kunnen optreden. Het gaat hierbij om effecten die bijvoorbeeld tot een inefficiënte allocatie van zorg kunnen leiden of de samenwerking tussen verschillende zorgverleners kunnen verstoren. Negatieve externe effecten kunnen gevolgen hebben voor de kwaliteit, toegankelijkheid en betaalbaarheid van de zorg. De keuze voor een marktmodel hangt mede af van de mogelijkheden om eventuele negatieve externe effecten te ondervangen.

In onderstaande tabel 1 zijn de externe effecten opgenomen die kunnen optreden op de markt voor acute zorg.

⁸² In het rapport *Richting geven aan keuzes* gaat de NZa dieper in op de randvoorwaarden die het verzekeraars mogelijk moet maken om aan keuzeondersteuning te doen in het huidige stelsel.

Tabel 1: Mogelijke externe effecten in de markt voor acute zorg

Effect	Omschrijving
Afwenteleffecten	De prikkel die verzekeraars of aanbieders kunnen hebben om kosten of risico's op elkaar af te wentelen als er sprake is van ongelijke bekostigingssystemen. Als een verzekeraar bijvoorbeeld risico draagt in de eerste lijn maar niet in de tweede lijn kan er een prikkel zijn om patiënten die doelmatiger in de eerste lijn behandeld kunnen worden toch in de tweede lijn te laten behandelen omdat zij hier geen risico lopen.
Coördinatieproblemen	Mogelijke afstemmingsproblemen wanneer meerdere zorgaanbieders of meerdere zorginkopers verantwoordelijk zijn voor het verlenen van delen van zorg aan dezelfde klant of groepen van klanten. Denk hierbij binnen de acute zorg aan overdracht van patiënten van ambulance aan ziekenhuis. Een ander voorbeeld is de afstemming tussen verschillende centrales die de meldingen van een acute zorgvraag binnenkrijgen.
Risicoselectie	Selectie door verzekeraars of aanbieders op risico's. Als een aanbieder een vast bedrag per behandeling of per patiënt krijgt heeft hij een prikkel om moeilijk behandelbare patiënten te weren. Verzekeraars hebben ook een prikkel om mensen met slechte gezondheidsrisico's te weren als zij de kosten niet volledig vergoed krijgen.

In theorie is een markt geschikt voor vrije prijsvorming als in positieve zin aan bovenstaande voorwaarden is voldaan. In een geliberaliseerde markt worden de publieke belangen op de volgende manier geborgd:

Toegankelijkheid: Op een vrije markt zullen nieuwe aanbieders toetreden en bestaande aanbieders hun capaciteit uitbreiden indien de vraag groter is dan het aanbod. Eventuele schaarste (en daaraan gerelateerde hoge prijzen) zullen daarom hooguit van tijdelijke aard zijn

Kwaliteit: Cliënten kunnen de kwaliteit als deze transparant is vooraf beoordelen en als deze tekortschiet overstappen naar andere aanbieders. Dit zorgt ervoor dat aanbieders stimulansen ervaren om een goede prijs-kwaliteit verhouding aan te bieden. Daarnaast zorgt de overheid voor de borging van een minimum kwaliteitsniveau.

Betaalbaarheid: In een concurrerende omgeving zullen aanbieders niet een te hoge prijs vragen. Anders lopen zij de kans dat de inkopers een andere aanbieder kiezen indien deze een zelfde kwaliteit tegen een lagere prijs kan aanbieden.

Het is trouwens goed om op te merken dat er een afruil kan zijn tussen de borging van de publieke belangen. Een hogere kwaliteit kan ten koste gaan van de betaalbaarheid of toegankelijkheid van de zorg. Vooral bij zeer complexe vormen van zorg geldt bijvoorbeeld dat hoe meer operaties op een bepaalde locatie gebeuren of via een bepaalde specialist, hoe hoger de kwaliteit van de behandeling is. Dit komt omdat de betreffende specialisten over meer ervaring beschikken en routinematiger kunnen werken waardoor er minder fouten gemaakt worden. Er is dan echter een directe afruil met de toegankelijkheid van de zorg als dit inhoudt dat patiënten dan verder moeten reizen voor hun zorg en bijvoorbeeld niet gebruik kunnen maken van de dichtstbijzijnde aanbieder.

Als een markt niet aan bovenstaande criteria voldoet betekent dit niet automatisch dat er geen vrije prijsvorming mogelijk is. Ingrijpen door de overheid kan kosten en verstoringen met zich meebrengen en daarom

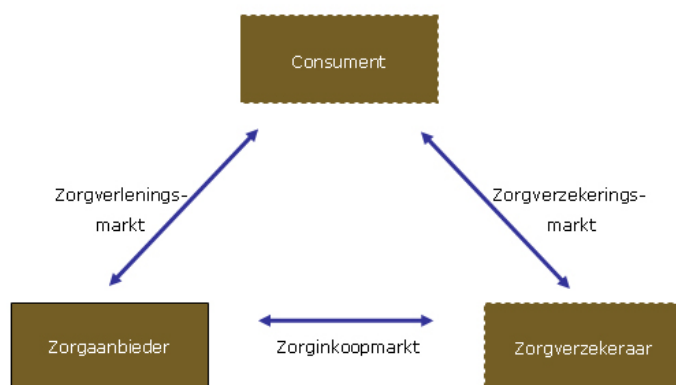
niet wenselijk zijn.⁸³ Het huidige aanbod van acute zorg is bijvoorbeeld vrijwel volledig gereguleerd (toetreding, investeringen, prijsvorming). Dit leidt in de praktijk vooral tot afwenteleffecten en coördinatieproblemen waardoor de markt niet goed functioneert. In de praktijk is het voor vrije prijsvorming op een markt daarom van belang dat in voldoende mate aan bovenstaande voorwaarden is voldaan.

2.2 Mogelijke vormen van marktordening

2.2.1 Inleiding

De acute zorg functies worden geleverd in de zorgverleningsmarkt, de zorgaanbieder levert de noodzakelijke of gevraagde zorg aan de patiënt (consument). De organisatie en de bekostiging vinden plaats op de zorginkoopmarkt, waar verzekeraar de zorg die zij verwachten nodig te hebben voor hun verzekerden inkopen bij de aanbieders. Op de zorgverzekeringsmarkt sluit de consument een zorgverzekering af met de zorgverzekeraar naar keuze. In Figuur 3 staan de markten weergegeven.

Figuur 3: Markten in de gezondheidszorg



2.2.2 Zorgverleningsmarkt

Op basis van bovenstaande marktanalyse kan een keuze worden gemaakt tussen vier verschillende vormen van marktordening op de zorgverleningsmarkt.

Mogelijke vormen van marktordening

In de economische literatuur worden vier verschillende vormen van concurrentie onderscheiden: concurrentie op de markt, concurrentie om de markt, concurrentie door vergelijking en geen concurrentie. Hieronder komen kort de effecten van deze vormen van mededinging aan de orde. Deze passage is grotendeels ontleend uit de uitvoeringstoets ziekenhuisbekostiging, *de zichtbare hand*, die de NZa in april 2006 heeft gepubliceerd.

Concurrentie op de markt

De meest bekende vorm van concurrentie is concurrentie op de markt. Dit houdt in dat meerdere aanbieders op een markt concurreren om de gunst van de vragers. De vragers

⁸³ Een mogelijke vorm van overheidsregulering is een tarief dat gebaseerd is op de gemiddelde kosten. Dit brengt het risico met zich mee dat er onvoldoende rekening wordt gehouden met afwijkende specifieke (regionale) omstandigheden. Dit kan de toetreding van nieuwe aanbieders belemmeren als dit tarief te laag is in bepaalde regio's en schaarste veroorzaken op de markt. De prikkels voor aanbieders om in kwaliteit te investeren is ook lager in een markt met gereguleerde prijzen.

kunnen dus op ieder moment uit verschillende aanbieders kiezen. Bovendien zijn toetreding en uittreding van aanbieders vrij. De prijzen komen tot stand door het evenwicht tussen vraag en aanbod. Uitgezonderd het verbod voor monopolies of anderszins dominante marktpartijen op excessief lage prijzen (roofprijzen) of excessief hoge prijzen (woekerprijzen) is de prijsvorming op de meeste markten niet nader aan banden gelegd. Op markten in transitie kan de overheid daarnaast regulerend optreden, bijvoorbeeld door de prijsvorming binnen een bepaalde bandbreedte te laten plaatsvinden. Naast prijs is ook kwaliteit een concurrentieparameter: in het algemeen zullen consumenten kiezen voor de aanbieder met de hoogste prijs-kwaliteitverhouding.

Vanwege het maatschappelijke belang dat aan kwaliteit wordt gehecht kan er een taak voor de overheid zijn om in een verder ongereguleerde markt toe te zien op een minimum aan kwaliteit.⁸⁴ De overheid kan dan minimumkwaliteitseisen opleggen en specifiek toezien op de naleving van deze eisen. Net als in de huidige situatie kan zij er voor kiezen om deze taken te beleggen bij een onafhankelijke instantie zoals de Inspectie voor de Gezondheidszorg (IGZ).

Voor de markt voor acute zorg geldt daarnaast dat er mogelijk een taak voor de overheid is om de toegankelijkheid van de zorg te borgen. Vooral bij de acute zorg geldt dat hoe eerder een patiënt behandeld kan worden hoe meer gezondheidswinst dit oplevert. De overheid kan daarom eisen stellen aan de beschikbaarheid en bereikbaarheid van de zorg. De overheid kan de toegankelijkheid borgen door hiervoor normen vast te leggen zoals ook nu gebeurt. In de huidige praktijk geldt bijvoorbeeld dat ambulances een aanrijdtijd van 15 minuten hebben en dat patiënten daarna binnen 30 minuten, de zogenaamde afrijdtijd, bij een ziekenhuis gebracht moeten kunnen worden. Hiermee wordt geborgd dat burgers in de vooral meer dunbevolkte gebieden er vanuit kunnen gaan dat zij binnen een bepaalde tijd en binnen een bepaalde afstand geholpen kunnen worden.

Binnen de randvoorwaarden die de overheid stelt voor kwaliteit en toegankelijkheid zorgt vrije prijsvorming voor voldoende prikkels voor partijen om in kwaliteit te investeren en efficiënt te opereren.

Concurrentie op de markt kan dus variëren tussen volledige vrije concurrentie en in meer of mindere mate gereguleerde concurrentie. De kans op mogelijke vormen van marktfalen bepaalt de mate van regulering die nodig is om de markttuitkomst met de hoogste welvaart te bereiken. In de ziekenhuiszorg is er voor de acute zorg momenteel sprake van sterk gereguleerde concurrentie.

Concurrentie om de markt

De tweede concurrentievorm is concurrentie om de markt. Concurrentie om de markt komt veel voor in markten waar sterke schaalvoordelen in het productieproces te behalen zijn of waar het nodig is om de coördinatie van een bepaalde dienst bij een aanbieder te beleggen. Concurrentie op de markt is dan niet goed mogelijk.

Bij concurrentie om de markt concurreren meerdere aanbieders met elkaar om het recht om op een bepaalde markt actief te mogen zijn. De overheid organiseert dan als het ware concurrentie om een monopolie of oligopolie. Bij deze vorm van concurrentie concurreren aanbieders via bijvoorbeeld een veiling of aanbesteding ('schoonheidswedstrijd') om het recht om gedurende een bepaalde tijd onder bepaalde condities een markt te mogen bedienen. Het kan hier om zowel kwaliteitseisen als toegankelijkheidseisen gaan. De overheid kan vanuit het oogpunt van kwaliteit en de gewenste concentratie van specialisaties ook eisen stellen aan de toelating van instellingen.

⁸⁴ Voor een overzicht van de huidige minimum vereisten die VWS stelt aan basisziekenhuizen wanneer zij spoedeisende zorg willen aanbieden zie VWS (2002), Positionering algemene ziekenhuizen, brief aan de Tweede Kamer van 27 september en Spreiding ziekenhuiszorg, brief aan de Tweede Kamer, 1 februari 2002. Het gaat hier onder andere om de aanwezigheid van bepaalde poortspecialismen, de eis dat er 24-uurs spoedeisende zorg geboden moet kunnen worden, er bepaalde IC faciliteiten aanwezig moeten zijn.

Tijdens de duur van de concessie mogen andere aanbieders geen producten of diensten op deze markten aanbieden. De aanbieder die de concessie weet te verwerven, bezit dus tijdelijk een wettelijke monopoliepositie. Dit is de facto het geval voor de ambulancezorg.

Concurrentie door vergelijking

De derde vorm van mededinging is concurrentie door vergelijking, ook wel gesimuleerde concurrentie genaamd. Voor deze vorm van concurrentie kan gekozen worden als aanbieders over machtspositie beschikken doordat er sprake is van toetredingsdrempels, bijvoorbeeld als het gevolg van sterke schaalvoordelen. Ook hier geldt dat concurrentie op de markt dan veelal niet goed mogelijk is.

Concurrentie wordt in dat geval namelijk nagebootst door middel van een vergelijking van de prestaties van de verschillende aanbieders. Er bestaan verschillende vormen van concurrentie door vergelijking, variërend in de mate waarin consequenties verbonden worden aan de uitkomsten van de prestatievergelijking. In geval van zogenaamde benchmarking worden de prestaties van aanbieders onderling vergeleken, waarna aanbieders inzicht krijgen in elkaars prestaties, maar worden er niet van hogerhand gevolgen aan verbonden. Het idee is dat aanbieders zelf worden aangespoord tot doelmatigheidsverbeteringen. Bij maatstafconcurrentie daarentegen geeft een toezichthouder elke aanbieder op basis van vergelijking een doelstelling. Doordat aanbieders gedwongen zijn zich aan deze maatstaf te houden, worden de mogelijke doelmatigheidsverbeteringen dan afgedwongen.

Een studie van het Centraal Planbureau (CPB, 2000) noemt vier randvoorwaarden waaronder maatstafconcurrentie mogelijk is. Ten eerste moet er een vorm van marktfalen bestaan, bijvoorbeeld sterke vormen van schaalvoordelen of hoge toetredingsdrempels (op de betreffende markt of op markten voor belangrijke productiefactoren als personeel). Ten tweede moeten aanbieders vergelijkbaar zijn, anders valt er geen zinnige maatstaf te bedenken of is er eenvoudigweg geen vergelijkingsmateriaal. Ten derde moeten aanbieders over informatie beschikken die voor toezichthouders niet of lastig te verkrijgen is. In plaats van het opvragen van de private informatie (vaak een tijdrovend en kostbaar proces) kunnen aanbieders met dergelijke private informatie geprikkeld worden om die informatie te benutten om doelmatiger te produceren. Ten vierde moet de output van partijen verifieerbaar zijn.

Geen concurrentie

De laatste concurrentievorm betreft geen concurrentie. In sommige gevallen is concurrentie namelijk onmogelijk of zijn de risico's die samenhangen met vrije prijsvorming of gereguleerde marktwerking te groot en kunnen daardoor nadelig uitwerken op de publieke belangen. In dit geval kan het wenselijk zijn dat de overheid de tarieven vaststelt of de eigendom of de exploitatie van specifieke zorginstellingen zelf in handen neemt.

Dit is bijvoorbeeld het geval als het vaststellen van gereguleerde prijzen vanuit maatschappelijk oogpunt gewenst is, maar aanzienlijke kosten met zich meebrengt. De verwachte baten van het risicodragend maken van aanbieders wegen dan niet op tegen de reguleringskosten. Een verkeerde prijsstelling kan tot ongewenste effecten leiden. Een te lage prijs kan bijvoorbeeld tot onderinvestering leiden en de toegankelijkheid of kwaliteit van de zorg in gevaar brengen. Een te hoog vastgestelde prijs kan tot excessieve winsten leiden. Daarnaast kan het vanuit maatschappelijk oogpunt ongewenst zijn dat bepaalde gespecialiseerde instellingen het risico lopen om failliet te gaan waardoor de beschikbaarheid en toegankelijkheid van deze gespecialiseerde zorg in gevaar kan komen.

De overheid kan er voor kiezen om de instellingen zelf te exploiteren en het eigendom over te nemen. Alle risico's liggen dan bij de overheid. De gevolgen van het vaststellen van verkeerde tarieven of het omvallen van een instelling zijn dan beperkt omdat de overheid alle verbonden risico's dekt. Een goed voorbeeld hiervan in de huidige situatie is bijvoorbeeld de exploitatie van de GGD ambulance diensten.

2.2.3 Zorgverzekeringsmarkt

Ook op de zorgverzekeringsmarkt kan een keuze gemaakt worden tussen verschillende marktmodellen. In eerste instantie zijn er twee marktmodellen denkbaar. Een optie is om de risico's privaat te verzekeren, zoals dat nu ook binnen de huidige Zorgverzekeringswet plaatsvindt. De tweede optie is om de overheid alle risico's te laten dragen. De uitvoering van een publieke verzekering kan vervolgens worden ondergebracht bij publieke of private uitvoeringsorganen. In onderstaand kader worden beide opties nader uitgewerkt.

Voor de analyse veronderstelt de NZa dat aan de volgende randvoorwaarden is voldaan.

- De zorgverzekeringsmarkt is voldoende concurrerend
- Verzekerden kunnen uit voldoende verzekeraars kiezen
- De verzekeringsmarkt is transparant
- Verzekerden kunnen een keer per jaar van verzekeraar veranderen
- Zorgverzekeraars zijn risicodragend en mogen naar winst streven
- Verzekeraars mogen geen premiedifferentiatie toepassen en hebben een acceptatieplicht
- Verzekerden hebben een verzekeringsplicht
- Er is een basispakket aan zorg waarin de meest noodzakelijke zorg, waaronder acute zorg, is opgenomen
- Er bestaat een adequaat risico- vereveningssysteem
- Verzekeraars hebben een zorgplicht. Als verzekeraars niet voldoen aan deze zorgplicht worden zware sancties opgelegd. Binnen de zorgplicht staan duidelijke specifieke eisen opgenomen over de bereikbaarheid en beschikbaarheid van de zorg. Zoals bijvoorbeeld de eis dat er per week 7x24 uur acute zorg beschikbaar moet zijn
- De overheid is verantwoordelijk voor het stellen van minimum kwaliteitseisen

Private verzekering

Een private verzekering wordt door verzekeraars aangeboden die met elkaar in concurrentie staan. In beginsel kunnen zij zowel natura- als restitutiepolissen aanbieden. De klant kan dus zelf kiezen welke polis het beste bij hem past.

Voor de private verzekerbare van een risico gelden een aantal voorwaarden;

- Het risico moet verzekerbare zijn. Het gaat om verzekeringen tegen de kosten van gebeurtenissen die zich in de toekomst kunnen voordoen. Zodra vaststaat dat een gebeurtenis zich voordoet is het niet langer mogelijk of financieel wenselijk om hier tegen een verzekering af te sluiten.⁸⁵
- Het risico moet calculeerbaar zijn. De verzekeraar moet vooraf de gevolgen van het dragen van een risico kunnen overzien.

Om er voor te zorgen dat verzekeraars daarnaast prikkels ervaren om doelmatige in te kopen geldt daarnaast dat:

- Het risico beheersbaar moet zijn. De verzekeraar moet zelf invloed kunnen uitoefenen op de totale schadelast. Risicoselectie en premiedifferentiatie zijn daarvoor in verzekeringsmarkten gebruikte instrumenten, maar in de Zvw zijn die wettelijk verboden. Resteert dus de inkoop van zorg. De beheersbaarheid van risico's kan verder worden verbeterd door bijvoorbeeld maatregelen op

⁸⁵ De verzekerde zou dan bijvoorbeeld een in verhouding tot de gedekte risico's een dermate hoge premie moeten betalen om een polis af te sluiten dat het voordeliger is om de kosten zelf te betalen.

het gebied van preventie, die de verzekeraar aan de verzekerde kan opleggen.

Publieke verzekering

Als aan de voorwaarden voor een private verzekering niet voldaan kan worden bestaat het alternatief om voor een publieke uitvoering te kiezen. De overheid fungeert dan als inkoper van zorg. Alle ingezetenen van een land zijn dan van rechtswege verzekerd en zijn verplicht om premie te betalen. Een reden om te kiezen voor een publieke voorziening is bijvoorbeeld als het gaat om risico's die niet verzekeraar zijn. De overheid zorgt dan middels een publieke verzekering er voor dat de toegankelijkheid van de zorg toch gewaarborgd blijft. Dit gold bijvoorbeeld in eerste instantie voor de zorg die onder de AWBZ valt. De AWBZ was oorspronkelijk bedoeld voor bepaalde privaat onverzekerbare risico's, zoals de gevolgen van een aangeboren handicap.

Ook vanuit solidariteitsredenen kan voor een publieke verzekering gekozen worden. Bijvoorbeeld om risicoselectie of adverse selectie door verzekeraars te beperken en mensen met een slechte gezondheid de mogelijkheid te geven om zich te verzekeren. Bij een publieke verzekering is er sprake van een verzekerd en afdwingbaar recht op zorg. Er kan daarom sprake zijn van een inherente spanning tussen de betaalbaarheid en de toegankelijkheid van de zorg. Een recht op zorg kan namelijk tot een budgettaire druk leiden en leiden tot wachtlijsten als dit budget wordt overschreden.

De uitvoering van een publieke verzekering kan worden ondergebracht bij publieke of private uitvoeringsorganen. De keuze om voor een publiek of privaat uitvoeringsorgaan te kiezen wordt grotendeels bepaald door de mate waarin concurrentie tussen uitvoerders mogelijk is. Daarnaast van de aanwezigheid van prikkels om goede kwalitatieve zorg in te kopen.

In tegenstelling tot een private verzekering is er bij een publieke uitvoering geen sprake van verzekeraars die met elkaar in concurrentie staan. Verzekerden kunnen daardoor niet van uitvoerder veranderen als zij vinden dat deze geen goede zorg heeft ingekocht. Dit geldt nu ook bijvoorbeeld in de AWBZ waar de zorgkantoren verantwoordelijk zijn voor de inkoop van zorg.

Er bestaan ook mengvormen tussen private en publieke verzekeringen. De Zorgverzekeringswet is een voorbeeld van een private verzekering met aanvullende maatregelen zoals het verbod op premiedifferentiatie en de verevening van risico's tussen verzekeraars die het karakter van een publieke verzekering hebben. Daardoor is het mogelijk de toegang tot de zorg te waarborgen en toch concurrentie tussen verzekeraars toe te staan. De consument kan daarbij van verzekeraar wisselen om verzekeraars tot goede prestaties te prikkelen.

2.3 Analyse en keuze marktmodellen

Op basis van de in 1.2 onderscheiden marktsegmenten zal de NZa nu bekijken welk marktmodel het beste is voor de verschillende marktsegmenten binnen de acute zorg. Hierbij wordt eerst gekeken of in de vier onderscheiden marktsegmenten vrije prijsvorming mogelijk is op basis van het in paragraaf 2.1 behandelde beoordelingskader. Als er geen vrije prijsvorming mogelijk is wordt geanalyseerd welke marktordening (en) dan de juiste is. Vervolgens wordt bekeken wie het best de uitvoering op zich kan nemen, zijn dit private verzekeraars of de overheid zelf. Waar er geen duidelijke keuze voor een marktmodel gemaakt kan worden zullen de verschillende opties waarvoor gekozen kan worden belicht.

Hoewel er hier voor gekozen wordt om de verschillende marktsegmenten afzonderlijk te behandelen is het belangrijk om te benadrukken dat de verschillende aanbieders die op deze markten opereren in een keten samenwerken. Als er een ongeval heeft plaatsgevonden wordt hiervan eerst een melding gedaan en wordt vervolgens bekeken of het bijvoorbeeld nodig is dat een ambulance wordt ingezet om de patiënt te vervoeren. Het ambulancepersoneel vervoert vervolgens de patiënt naar een eerste hulp of een specifiek centrum. De aansluiting van deze opeenvolgende acties die door verschillende zorgverleners worden gedaan is bij acute zorg essentieel. Bij de bespreking van de externe effecten op de verschillende markten wordt met deze onderlinge afhankelijkheid tussen markten rekening gehouden.

2.3.1 Zorgverlenings/zorginkoopmarkt

In onderstaande tabel 2 is de meetlat nader uitgewerkt voor de verschillende te onderscheiden marktsegmenten in de acute zorg. Dit zijn dus de markt voor telefonische toegang en regie, stabilisatie en vervoer, basiszorg en complexe specialistische zorg. Vanuit een zero base benadering is bekeken of aan de juiste voorwaarden voor vrije prijsvorming is voldaan. In de meetlat is met plussen en minnen aangegeven of aan een bepaalde voorwaarde is voldaan. Een plus moet hierbij worden geïnterpreteerd als zijnde positief. De consumentenbelangen zijn dan in voldoende mate geborgd.

In dit rapport is er voor gekozen om binnen deze vier marktsegmenten niet afzonderlijk de verschillende vormen van zorg die hieronder vallen te bespreken omdat de meeste marktkenmerken van toepassing zijn op alle zorgsoorten die binnen een markt vallen. Binnen het marktsegment van stabilisatie en vervoer wordt bijvoorbeeld vooral aandacht besteed aan de functie stabilisatie en spoedvervoer, binnen de basiszorg aan de huisartsenzorg en de zorg die door de SEH wordt geleverd.

Tabel 2 Meetlat deelsegmenten acute zorg

Marktkenmerken	Te onderscheiden markten				
	Telefonische toegang en regie	Stabilisatie en vervoer	Acute specialistische zorg	Acute basiszorg	Complexe specialistische zorg
Transparantie					
Heldere product/prestatiebeschrijvingen	+	+	+	+	+
De kwaliteit van de geleverde zorg is voldoende geborgd (via overheidsregulering)	+	+	+	+	+
De kwaliteit van de geleverde zorg is transparant	+	+	-	-	-
Markttoegang					
Voldoende aanbieders/concurrentie? (regionale focus)	+	+	±	+	-
Schaalgrootte	+	+	±	+	-
Specialistische kennis (scheidslijn ligt bij voorbehouden behandelingen)	+	+	±	+	-
Bereikbaarheid van de zorg is geborgd (via overheidsregulering)		+	+	+	+
Beschikbaarheid van de zorg is geborgd (via overheidsregulering)		+	+	+	+
De patiënt moet eenvoudig een aanbieder kunnen kiezen en van aanbieder kunnen veranderen (regionale focus)	±	-	-	±	-
Marktgedrag partijen					
Prikkel voor consument om goed in te kopen	n.v.t.	-	-	-	-
Prikkel voor verzekeraar om goed in te kopen	n.v.t.	+	+	+	+
Mogelijkheden voor verzekeraar om goed in te kopen					
Sturing	n.v.t.	-	±	±	-
Risicoverevening (afhankelijk van aanwezigheid risicoverevening)		+	+	+	+
Marktverhoudingen (indicatie voor marktmacht aanbieder)	n.v.t.	-	-	±	-
Externe effecten					
Afwenteleffecten	n.v.t.	+	-	±	+
Coördinatieprobleem	-	-	-	±	-
Volume effecten (Supplier induced demand, upcoding)	n.v.t.	+	+	+	+
Risico selectie (afhankelijk van bestaan van een risicovereveningssysteem)	n.v.t.	+	+	+	+
Zorgverzekeringsmarkt					
Risico verzekeraar?	n.v.t.	+	+	+	-
Risico calculeerbaar?	n.v.t.	+	+	+	-
Risico beheersbaar?	n.v.t.	-	±	±	-

2.3.1.1 Telefonische toegang en regie

Telefonische toegang en regie

Binnen deze functie kunnen op hoofdlijnen twee subfuncties worden onderscheiden. Ten eerste de telefonische toegang waarbij de nadruk ligt op de regie in de keten van acute zorg. Hier gaat het om de vraag welke zorgaanbieder ingeschakeld moet worden om de patiënt zo snel mogelijk op de juiste plek in de keten te brengen. Ten tweede de telefonische toegang tot instellingen (in de huidige situatie huisartsposten, huisartsen en de SEH) waarbij de hoofdfunctie meer ligt op de zorginhoudelijke

trriage. Hier gaat het om de vraag of de aanbieder zelf de zorgvraag kan afhandelen of dat het beter is om door te verwijzen naar een andere aanbieder.

Transparantie

Prestaties met nadruk op regie

De prestaties (afhandeling van een melding) in deze markt zijn transparant en kunnen met elkaar vergeleken worden. Een belangrijk kwaliteitsaspect in deze markt is de toegang tot de verleende dienst. De telefonische toegang moet goed geregeld zijn en 24 uur per dag beschikbaar zijn. Een ander belangrijk kwaliteitsaspect is de wijze waarop de melding wordt afgehandeld. Als een acute zorgvraag zich voordoet is het belangrijk dat de zorgvraag goed wordt ingeschat en indien nodig vervoer wordt ingeschakeld om een patiënt te behandelen of te vervoeren naar bijvoorbeeld een ziekenhuis. Tijdigheid en het goed inschatten van de zorgvraag (de juiste hulp) zijn aspecten die tussen aanbieders vergeleken kunnen worden en waarop aanbieders eventueel afgerekend kunnen worden.

Prestaties met nadruk op inschatten inhoudelijke zorgvraag

De prestaties die binnen dit marktsegment door verschillende aanbieders kunnen worden geleverd zijn redelijk transparant. De mate waarin de klant wordt geholpen door de juiste aanbieder ofwel de aanbieder die de juiste zorg tegen de beste prijs- kwaliteit verhouding aanbiedt staat centraal. Een huisarts zou bijvoorbeeld idealiter die klanten moeten behandelen die hij het meest doelmatig kan behandelen en de rest doorverwijzen naar de SEH. Hetzelfde geldt voor de huisartsenpost en de SEH. Aan de hand van patiëntkenmerken en uitkomstindicatoren kan het behandel- en doorverwijsgedrag van huisartsen met elkaar vergeleken worden. Hetzelfde geldt voor huisartsposten en de verschillende SEH. Daarnaast is het belangrijk dat als de patiënt naar een andere hulpverlener verwezen wordt de verwijzing van patiënten op een correcte manier gebeurt. Ook dit deel van de prestatie kan gemeten en vergeleken worden.

Markttoegang

Voor beide functies geldt dat er geen sprake is van hoge toetredingsdrempels tot deze markt. De specifieke (verzonken) investeringen in communicatie apparatuur die nodig zijn om dit werk te verrichten zijn gering. Het werk vereist in bepaalde mate specifieke specialistische kennis, maar die is niet van dien aard dat er sprake is van een toetredingsdrempel. Nieuwe werknemers kunnen relatief makkelijk omgeschoold worden voor dit werk.

Keuzemogelijkheden consument

Afhankelijk van het aantal aanbieders dat op een markt opereert zou de consument voor beide functies in principe een keuze kunnen maken tussen verschillende aanbieders. Omdat de verschillende aanbieders in wezen dezelfde dienst aanbieden en de consument/patiënt zo snel mogelijk geholpen wil worden door de juiste aanbieder is het echter de vraag of de consument eventuele keuzemogelijkheden zal waarderen. Voor hem/haar is het van belang dat hij zo spoedig mogelijk wordt geholpen. Het naast elkaar bestaan van verschillende organisaties met elk een eigen telefonische toegang is voor hem niet noodzakelijk. Een veelheid aan aanbieders kan in die zin verwarrend werken.

Inkooprikkels

Zoals hierboven reeds werd vermeld zal de consument/patiënt geen verschillende aanbieders met elkaar willen vergelijken. Voor verzekeraars zijn de mogelijkheden om goed in te kopen beperkt. Het

zijn namelijk de patiënten zelf of omstanders bij bijvoorbeeld een verkeersongeval die contact opnemen met een (alarm) centrale. Zij bepalen ook zelf of zij de huisarts of de SEH bellen.

Externe effecten

Voor de telefonische toegang en regie tot de keten geldt dat vooral het coördinatie-effect van belang is. Als er een melding binnenkomt van een acute zorgvraag is het van groot belang dat de juiste vervolgacties ondernomen worden en dat de juiste zorgverleners worden ingeschakeld. Ook moet de aanwezige informatie over de aard van de zorgvraag goed doorspeeld worden zodat de hulpverlener die wordt ingeschakeld rekening kan houden met specifieke omstandigheden. Als dit niet goed geregeld is kan dit ernstige gezondheidsrisico's met zich meebrengen.

Het coördinatie-effect is ook van belang bij de telefonische toegang en regie met nadruk op de zorginhoudelijke triage. Als een patiënt bijvoorbeeld de huisarts belt, maar eigenlijk meteen naar het ziekenhuis zou moeten worden gebracht is het belangrijk dat de juiste vervolgacties ondernomen worden en de patiënt naar de juiste hulpverlener wordt doorverwezen. Vanuit het oogpunt van de borging van kwaliteit van de acute zorgbehandeling is de doorverwijsrelatie van huisarts naar ziekenhuis belangrijker dan het risico dat een patiënt door een SEH behandeld zou worden, terwijl de zorgvraag ook door een huisarts doelmatiger geleverd zou kunnen worden.

Voor de toegankelijkheid van de zorg is het niet alleen belangrijk dat er voldoende aanbieders op een markt opereren, maar ook dat de juiste zorg op het juiste moment geleverd wordt. In een markt met verschillende aanbieders is het niet zeker dat dit vanzelf tot stand komt. Als er meerdere aanbieders in een markt werken is de kans dat aanbieders langs elkaar heen werken groot. Als er bijvoorbeeld twee centra zijn die de telefonische toegang en regie verzorgen in een bepaalde regio bestaat de kans dat beide centra gebeld worden als er zich een acute zorgvraag voordoet. Dit kan er toe leiden dat verschillende zorgverleners op de plek van bijvoorbeeld een ongeval verschijnen als de centra contact opnemen met verschillende zorgverleners. Dit wekt verwarrend en is niet doelmatig. Een goede afstemming tussen de verschillende betrokken spelers is daarom belangrijk. Het is de vraag of dit goed mogelijk is als meerdere aanbieders op een markt opereren die betrokken zijn bij de telefonische toegang en regie. Om de toegankelijkheid te borgen is het goed als de overheid hiervoor wettelijke kaders opstelt. Bij de zorginhoudelijke triage is dit aspect minder van belang. Als er verschillende aanbieders telefonisch toegankelijk zijn zal de patiënt met een van deze aanbieders bellen en zal de zorgvraag of door de betreffende aanbieder zelf worden afgehandeld of zal de patiënt worden doorverwezen.

Als een zorgvraag bij een bepaalde instelling binnenkomt kan er afhankelijk van de bekostigingssystematiek een prikkel zijn om niet door te verwijzen naar de juiste zorgaanbieder, maar de zorg zelf te leveren. Hierdoor kan het voorkomen dat de zorg uiteindelijk niet door de juiste aanbieder wordt geleverd.

Daarnaast dient de telefonische toegang en regie goed afgestemd te zijn met die van andere regio's en met die van de brandweer en de politie. Als aanbieders niet geprikkeld worden om hierover goede afspraken te maken kan dit zeer nadelige gevolgen hebben als er zich bijvoorbeeld een ramp voordoet waarbij de inzet van de verschillende diensten noodzakelijk is.

Marktmodel zorgverleningsmarkt

Telefonische toegang met nadruk op de regie in de keten van acute zorg
Rekening houdend met de negatieve externe effecten die zich kunnen voordoen op deze markt als er meerdere aanbieders in een regio opereren is het belangrijk dat er per regio één aanbieder verantwoordelijk is voor deze functie. Consumenten worden dan niet geconfronteerd met een ondoorzichtig systeem van aanbieders. Om de afstemming tussen regio's goed te laten verlopen, bijvoorbeeld als er zich een grote ramp voordoet, is het belangrijk dat deze regio's goed op elkaar zijn aangesloten. Het is daarom wenselijk dat de overheid wettelijk vastlegt hoe partijen met elkaar moeten communiceren en hoe zij moeten opereren bij regio overstijgende aangelegenheden zoals de vuurwerkramp in Enschede. Een landelijk uniform beleid voor de toegang en regie van zorgvragen is hiervoor een oplossing.

Voor telefonische toegang waarbij de nadruk ligt op de regie in de keten van acute zorg is concurrentie op de markt vanuit de optiek van de publieke belangen kwaliteit en toegankelijkheid geen gewenste optie. Er kan wel uit twee andere marktmodellen gekozen worden.

Aanbestedingsvariant

Ten eerste kan voor een model van aanbesteding gekozen worden. Het recht om de telefonische toegang en regie in een bepaalde regio te verzorgen kan dan voor een bepaalde periode aan een partij gegund worden. De partij met het beste bod (kwaliteit, prijs) krijgt dan de vergunning. Het valt buiten de scope van dit advies om de verschillende mogelijke vormen van aanbesteding te behandelen.⁸⁶ De financiering kan via een budget door de overheid bekostigd worden of door verzekeraars zelf naar ratio van het aantal verzekerden dat zij in een bepaalde regio hebben. Overigens dient de looptijd van de vergunning ook zodanig te worden bepaald dat een aanbieder voldoende investeringsprikkel heeft.⁸⁷

Maatstafconcurrentie- variant

Daarnaast zou voor een model gekozen kunnen worden waarbij per regio nog steeds één aanbieder een concessie krijgt. De overheid of de verzekeraar kan op basis van niet- prijs variabelen een vergunning verlenen aan de aanbieder die het best aan de vooraf gestelde criteria voldoet. De aanbieder krijgt een budget of onderhandelt met de verzekeraar over de prijs van de geleverde zorg en wordt uiteindelijk afgerekend op basis van zijn relatieve prestaties ten opzichte van aanbieders in andere regio's. Ook hier kan de financiering via een budget door de overheid bekostigd worden of door verzekeraars zelf naar ratio van het aantal verzekerden dat zij in een bepaalde regio hebben.

Telefonische toegang waarbij de nadruk ligt op de zorginhoudelijke triage

Voor het marktsegment waarbij de zorginhoudelijke triage centraal staat is een centrale regie minder van belang. Het kan aan marktpartijen zelf worden overgelaten of zij een telefonische toegang opzetten en hoeveel aanbieders er naast elkaar kunnen opereren. De aanbieders zullen een

⁸⁶ Er kan bijvoorbeeld gekozen worden voor een aanbesteding waarin (1) naar een zo laag mogelijke kostprijs wordt gestreefd onder restrictie van een minimumkwaliteit (2) een zo hoog mogelijke kwaliteit onder restrictie van een maximumprijs (3) een zo gunstig mogelijke verhouding tussen kwaliteit en kostprijs onder restrictie van een minimumkwaliteit. Er kan daarnaast worden gekozen voor een aanbestedingsvariant waar partijen voor een bepaalde datum een bod moeten uitbrengen en vooraf geen inzicht hebben in elkaars biedingen of voor bijvoorbeeld een veilingmodel waarin partijen wel kunnen reageren op elkaars bod.

⁸⁷ zie bijvoorbeeld Dijkgraaf en Varkevisser, 'Scheiden van eigendom en exploitatie', ESB, 15-11-2002

interne prikkel ervaren om goed bereikbaar te zijn en dit te communiceren omdat zij hierdoor meer klanten binnenkrijgen. Als het uit kostenoverwegingen doelmatiger is om de telefonische toegang centraler aan te bieden kunnen aanbieders hierover onderling of in overleg met verzekeraars afspraken maken. Het publieke belang brengt wel mee dat het wettelijk kader de doorverwijzing van patiënten die niet goed door de behandelaar zelf kunnen worden geholpen zeker stelt. De overheid kan dit borgen door ten aanzien van de doorverwijzing minimum kwaliteits-eisen aan de zorgaanbieder te stellen.

2.3.1.2 Stabilisatie en vervoer

Transparantie

De prestaties die door verschillende aanbieders in deze markt worden geleverd zijn transparant, eenduidig te definiëren en de uitkomsten kunnen met elkaar vergeleken worden. Een belangrijk kwaliteitsaspect in deze markten is de tijdigheid waarmee deze hulpverleners ter plekke verschijnen. Binnen hoeveel tijd arriveert bijvoorbeeld een ambulance op de plaats van het ongeluk en binnen hoeveel tijd is een patiënt afgeleverd bij bijvoorbeeld een SEH-afdeling van een ziekenhuis? Verzekeraars of de overheid kunnen dit aspect tussen aanbieders vergelijken en via prestatiecontracten met aanbieders deze tot betere prestaties stimuleren.

Markttoegang

Voor de markt voor stabilisatie en vervoer is geen sprake van hoge toetredingsdrempels. Aanbieders kunnen vrij makkelijk tot deze markten toetreden. Er is geen specialistische kennis vereist. Eventuele investeringen in kapitaal zoals bijvoorbeeld de aanschaf van ambulances zijn ook makkelijk terug te verdienen bij het eventueel verlaten van een markt door deze te verkopen aan een nieuwe aanbieder of op de tweede hands markt.

In deze markt kan nog een onderscheid worden gemaakt tussen spoed- en besteld vervoer. Het bestelde vervoer valt in principe niet onder de acute zorg. Het gaat hier immers om vervoer voor patiënten met een zorgvraag die zonder spoed kan worden geleverd. Aanbieders die spoedvervoer aanbieden moeten 24 uur per dag beschikbaar zijn om deze zorg te leveren. Daardoor beschikken zij over voldoende reserve capaciteit om ook besteld vervoer aan te bieden om de reeds aanwezige schaalgrootte beter te benutten. Aanbieders die spoedzorg leveren zullen daarom ook besteld vervoer leveren. Daarnaast zullen er ook aanbieders op deze markt opereren die alleen besteld vervoer aanbieden. Deze aanbieders hebben als voordeel dat zij gericht afspraken kunnen maken met patiënten over de tijd wanneer zij worden opgehaald. De patiënten lopen bij deze aanbieders niet het risico dat een onverwachte melding voor een spoedrit tot vertraging van vervoer leidt.

Keuzemogelijkheden consument

Een kenmerk van acute zorg is dat de patiënt niet kan kiezen voor een bepaalde aanbieder. Als hij een ongeluk heeft gehad is het voor hem vaak niet mogelijk om een voorkeur uit te spreken voor een aanbieder die hem vervoert. Gezien het grote belang van een snelle behandeling is de patiënt veelal aangewezen op de dichtstbijzijnde aanbieder. Ambulance diensten en andere aanbieders van vervoer beschikken daardoor veelal over een lokaal monopolie. Zij worden daardoor minder geprikkeld om doelmatig te werken. Vanwege het eenmalige karakter van de zorg is het voor de consument ook niet mogelijk om van aanbieder te veranderen als hij ontevreden is over de geleverde zorg.

Inkooprikkels

Gezien de aard van de zorg zal de consument geen sterke prikkels ervaren om goede zorg in te kopen. Het is voor hem niet goed mogelijk om een aanbieder te kiezen omdat hij geen inzicht heeft in de kwaliteit van de geleverde prestatie. Gezien de onvoorspelbaarheid van de zorgvraag zal hij hier ook niet op letten bij het afsluiten van een polis. Zo lang de zorg in het basispakket van de Zvw is opgenomen wordt hij ook niet financieel geprikkeld om efficiënt in te kopen. Verzekeraars zullen wel prikkels ervaren om goed in te kopen doordat zij een zorgplicht hebben. Wel zijn de mogelijkheden om goed in te kopen beperkt. De patiënt moet afhankelijk van de ernst van de zorgvraag veelal zo snel mogelijk vervoerd worden naar het dichtstbijzijnde ziekenhuis om behandeld te worden. De aanbieders waaruit een verzekeraar kan kiezen moeten dus opereren binnen een bepaalde regio.

Externe effecten

Voor de markt voor stabilisatie en vervoer is vooral het coördinatie-effect van belang. De patiënt is gebaat bij een zo kort mogelijke aansluiting tussen de duur van de melding, het vervoer van de patiënt en de uiteindelijke behandeling. Zoals reeds eerder vermeld kunnen verzekeraars aanbieders stimuleren tot zo goed mogelijke prestaties door het sluiten van prestatie- contracten. Dit externe effect kan daardoor voor deze markt ondervangen worden door de markt zelf.

Daarnaast is het belangrijk dat de afstemming tussen aanbieders op deze markt goed verloopt. Als er bijvoorbeeld twee aanbieders van vervoer in een regio opereren en er doen zich op een bepaald moment twee zorgvragen voor, hoe kan er dan voor gezorgd worden dat de afstemming goed verloopt en dat beide aanbieders niet naar dezelfde plek gaan? Concurrerende aanbieders zullen geen prikkel ervaren om dit goed met elkaar af te stemmen. Zij zullen immers zelf alle zorgvragen willen afhandelen omdat dit hen financieel voordeel oplevert. Hierdoor bestaat er een groot risico dat aanbieders bij een bepaalde zorgvraag niet altijd op tijd ter plekke zullen zijn met alle mogelijke gevolgen van dien voor de gezondheid van de patiënt die er bij gebaat is om zo snel mogelijk geholpen te worden. Het is daarom belangrijk dat er sprake is van een centrale regie/meldkamer die ervoor zorgt dat de beschikbare aanbieders zo optimaal mogelijk worden ingezet als er vervoer nodig is. In theorie kan dus gewerkt worden met meerdere aanbieders die via een centraal meldpunt hun opdrachten krijgen. Het is echter moeilijk om een objectief verdeelcriterium te ontwikkelen voor de binnenkomende meldingen. Als er twee aanbieders zijn in een markt doet de vraag zich voor aan wie de melding dan wordt toegedeeld? Wordt altijd rekening gehouden met de aanbieder die het snelst aanwezig kan zijn of ook met andere criteria en wat voor invloed heeft dit op het gedrag van partijen? Aanbieders zullen ook een prikkel hebben om de opdrachtverlening door de centrale regiekamer te beïnvloeden. Concurrentie tussen aanbieders binnen een regio is daarom niet goed mogelijk.

Bij de coördinatie van bijvoorbeeld een ongeluk is het daarnaast goed om rekening te houden met de samenwerking met andere hulpverleningsdiensten zoals de politie en de brandweer. Deze verschillende diensten moeten goed op elkaar ingespeeld zijn en gestimuleerd worden om met elkaar samen te werken. Partijen moeten prikkels ervaren om deze samenwerking goed te regelen. Als dit niet goed gebeurt kan de toegankelijkheid en de kwaliteit van de geleverde zorg in gevaar komen.

Marktmodel zorgverleningsmarkt

Ten algemene kan gesteld worden dat in het deelsegment stabilisatie en vervoer concurrentie tussen aanbieders binnen een regio op deze markt niet goed mogelijk is. Om er voor te zorgen dat de juiste zorg op de juiste plaats wordt geleverd is het wenselijk dat er een centrale regie is van de meldingen die binnenkomen zodat het vervoer optimaal verdeeld kan worden over deze meldingen. Daarnaast kan er maar een aanbieder per regio opereren. Voor de markt voor stabilisatie en vervoer kan daarom voor twee modellen gekozen worden.

Aanbestedingsvariant

Ten eerste kan voor een model van aanbesteding gekozen worden. Vanuit de aanbodkant kunnen verschillende zelfstandige partijen concurreren om een concessie in een bepaalde regio te verkrijgen. In het contract dat wordt aangeboden kunnen specifieke voorwaarden worden opgenomen ten aanzien van bijvoorbeeld de geleverde kwaliteit, samenwerking met andere partijen en eventuele sancties als een partij niet voldoet aan de gestelde eisen. De verzekeraar of de overheid kan natuurlijk ook afspraken maken over een extra beloning als een aanbieder bovengemiddelde prestaties levert. Om er voor te zorgen dat de aanbieder prikkels blijft ervaren om goede zorg te leveren moet de concessie voor een bepaalde periode worden verleend zodat het niet vanzelfsprekend is dat de aanbieder de volgende periode de concessie weer zal krijgen.⁸⁸

Maatstafconcurrentie- variant

Er kan ook gekozen worden voor een variant waarbij de uiteindelijke financiering van de aanbieders afhankelijk is van hun relatieve prestaties ten opzichte van andere aanbieders ofwel maatstafconcurrentie. Per regio zal nog steeds één aanbieder een concessie krijgen. De overheid of de verzekeraar kan op basis van niet- prijs variabelen een vergunning verlenen aan de aanbieder die het best aan de vooraf gestelde criteria voldoet. De aanbieder krijgt een budget of onderhandelt met de verzekeraar of overheid over de prijs van de geleverde zorg en wordt uiteindelijk afgerekend op basis van zijn relatieve prestaties ten opzichte van aanbieders in andere regio's. Bij de keuze van een marktmodel voor de basiszorg wordt uitgebreid ingegaan op de verschillende vormen van maatstafconcurrentie die geïmplementeerd kunnen worden en de daaruit voortvloeiende gedragseffecten voor aanbieders.

Een mogelijk voordeel voor de keuze voor maatstafconcurrentie ten opzichte van aanbesteding is dat de prikkel voor aanbieders om doelmatiger te werken sterker is. Hun beloning is immers afhankelijk van hun relatieve prestatie ten opzichte van een groter aantal aanbieders. Bij een aanbesteding worden de prestaties van de aanbieder alleen vergeleken met de andere aanbieders die meedingen om een opdracht in een bepaalde regio.⁸⁹ Er zijn daardoor mogelijk minder sterke efficiëntieprikkels in vergelijking met maatstafconcurrentie. Bij een aanbesteding kan aan de andere kant de prijsconcurrentie sterk zijn omdat de concessie voor een bepaalde periode verleend wordt. Als een aanbieder naast de opdracht grijpt heeft dit meteen grote gevolgen voor zijn omzet. Hij krijgt dan immers pas na een bepaalde periode weer een

⁸⁸ In de huidige situatie is dit niet het geval. De overheid kiest er nu voor om de vergunning voor onbepaalde duur te verlenen. Dit leidt tot sterk verminderde prikkels voor aanbieders om efficiënt te opereren of in kwaliteit te investeren.

⁸⁹ Als er sprake is van landelijk opererende aanbieders kunnen het aantal aanbieders onder maatstafconcurrentie en aanbesteding wel meer met elkaar overeenkomen.

mogelijkheid om de opdracht binnen te halen. Hij zal daarom geprikkeld worden om een zo goed mogelijk bod te doen.

2.3.1.3 Acute basiszorg en acute specialistische zorg

Transparantie

De binnen het marktsegment acute basiszorg en acute specialistische zorg (hierna: basiszorg) geleverde zorg is niet transparant. Het is voor patiënten en inkopers moeilijk om de kwaliteit van de geleverde zorg te beoordelen. De uitkomsten van behandelingen kunnen maar in beperkte mate met elkaar worden vergeleken. Het sterftecijfer is een mogelijke uitkomstindicator voor sommige behandelingen.⁹⁰ Hierbij is het wel de vraag of dit bijvoorbeeld een week of een maand na de behandeling gemeten moet worden. De sterftecijfers tussen instellingen moeten daarnaast wel gecorrigeerd worden voor eventuele verschillen in de ernst van de aandoening en bijvoorbeeld de leeftijd van patiënten om de cijfers tussen instellingen goed met elkaar te kunnen vergelijken. Zoals Varkevisser (2003) echter opmerken is spoedeisende zorg niet meer dan een onderdeel van de totale zorgketen.⁹¹ Als het effect op de gezondheid van de patiënt aan het eind van de keten gemeten wordt, is daarom lang niet altijd duidelijk wat precies de bijdrage van de spoedeisende zorg hieraan is geweest.

De basiszorg met een acuut karakter kenmerkt zich daarnaast vooral door haar eenmalige karakter. Patiënten kunnen dus weinig tot geen ervaring opdoen met de geleverde zorg. Hoewel aanbieders sterke intrinsieke prikkels hebben om een goede kwaliteit te leveren zorgt de vaak eenmalige relatie die zij met een patiënt hebben niet tot optimale prikkels om in kwaliteit of efficiëntie te investeren. Patiënten kunnen immers niet van aanbieder veranderen als zij ontevreden zijn over de geleverde kwaliteit van de zorg. Als de verzekeraar de kwaliteit tussen verschillende aanbieders van acute zorg niet goed met elkaar kan vergelijken kan deze ook de aanbieder niet tot goede prestaties stimuleren.

Voor zorg die door huisartsen worden geleverd kan de consument mogelijk wel makkelijker ervaring opdoen met de kwaliteit van de geleverde behandeling. Hij heeft immers vaker contact met de huisarts en kan daardoor beter de kwaliteit van de geleverde zorg inschatten.

Markttoegang

Het marktsegment van basiszorg wordt in een zerobase benadering gekenmerkt door lage toetredingsdrempels. Het gaat om relatief eenvoudige zorg waar maar in bepaalde mate specialistische kennis nodig voor is. Er is voor het aanbieden van sommige zorgsoorten wel een bepaalde schaalgrootte nodig om op de markt te opereren. Het opzetten van een spoedeisende hulp brengt bijvoorbeeld hoge verzonken kosten met zich mee. Daarnaast is het de vraag of aanbieders zoals ziekenhuizen alleen een afdeling met spoed eisende zorg zouden openen, dus onafhankelijk van het aanbieden van niet-acute zorg. Zoals ook in het rapport gereguleerde concurrentie in de curatieve zorg (Varkevisser 2003) wordt beargumenteerd is er sprake van belangrijke synergie-effecten bij het produceren van niet-acute zorg en acute zorg op het gebied van kwaliteit en kosten. Hiervoor worden onder andere de volgende redenen aangehaald die letterlijk uit genoemd rapport zijn overgenomen:

⁹⁰ Dit geldt vooral voor behandelingen met een hoog risico.

⁹¹ Gereguleerde concurrentie in de curatieve zorg, de deelmarkten spoedeisende zorg en niet-acute zorg in dagbehandeling, OCFEB, Rotterdam 2003

- Specialisten kunnen alleen een goede kwaliteit leveren als zij hun vaardigheden regelmatig gebruiken. De vraag naar spoedeisende zorg alleen lijkt daarvoor onvoldoende. Om kwaliteitsredenen is samenwerking tussen een SEH en een zogeheten topklinisch of basisziekenhuis dan ook voordelig.
- Om op een verantwoorde wijze 24- uurs spoedeisende zorg te kunnen bieden, moet een groot aantal faciliteiten aanwezig zijn. De minimumvereisten zijn dusdanig omvangrijk dat- om te voorkomen dat fysiek en menselijk kapitaal ongebruikt blijft- samenwerking tussen een SEH en een zogeheten topklinisch of basisziekenhuis onontbeerlijk is.
- Het niet-acute zorgproces kan- indien nodig- gebruik maken van de faciliteiten, kennis en kunde die op een SEH aanwezig is ('back up'). Samenwerking tussen een SEH en een zogeheten topklinisch of basisziekenhuis kan dus ook de kwaliteit van de niet-acute zorg doen toenemen.
- Wanneer een SEH is aangesloten bij een zogeheten topklinisch of basisziekenhuis is minder reserve capaciteit nodig dan ingeval van een aparte SEH. In plaats dat specialisten op de SEH wachten op de piekvraag, kunnen ze op de verschillende afdelingen voor niet-acute zorg aan het werk zijn en indien nodig snel worden opgeroepen.
- De kosten van de bestaande overhead- bijvoorbeeld op het gebied van verrekeningen met zorgverzekeraars of kwaliteitsborging- kunnen over beide zorgsoorten worden verdeeld.

Al deze redenen maken het waarschijnlijk dat alleen aanbieders die beide zorgsoorten aanbieden tot deze markt zullen toetreden. Omdat een bepaalde schaalgrootte nodig is om op de markt te opereren en er enige overcapaciteit nodig is die gereserveerd moet worden om op acute zorgvragen in te spelen zal dit het aantal toetreders wel beperken. Daarnaast speelt de vraag of partijen zonder extra vergoedingen bereid zijn om hun diensten 24 uur aan te bieden gezien de beperkte toeloop van patiënten in de avond en de nacht. De overheid kan dit in haar toelatingseisen opnemen, maar zal de aanbieders van zorg dan wel moeten compenseren voor deze beschikbaarheidscomponent. Vanuit het oogpunt van toegankelijkheid kan er daarom een publieke taak voor de overheid zijn om een beschikbaarheidsvergoeding te geven aan SEH om s' avonds en in de nacht open te zijn.⁹²

Voor de overige zorgsoorten, zoals zorg die in de huidige situatie door huisartsen, of huisartsenposten wordt aangeboden geldt dat de schaalvoordelen of synergie- effecten veel kleiner van omvang zijn. Voor deze marktsegmenten zijn de toetredingsdrempels een stuk lager. Ook hier geldt dat de overheid middels een beschikbaarheidsvergoeding aanbieders kan stimuleren om in de avond en nachturen open te zijn omdat dit zonder regulering waarschijnlijk niet het geval zal zijn.

Vanuit een zero base benadering bezien valt niet te verwachten dat er voldoende aanbod aan de meer complexe vormen van zorg binnen het marktsegment van basiszorg zal ontstaan in dunbevolkte gebieden. In deze gebieden is de markt immers te klein om de kosten terug te verdienen. Een kostendekkende prijs zou tot een onaanvaardbare hoge prijs leiden en maatschappelijk onacceptabel zijn. Er is een bepaalde massa aan klanten nodig om een ziekenhuis of afdeling voor acute zorg

⁹² Hierbij kan de kanttekening geplaatst worden dat ook voor de niet-acute zorg er s' nachts personeel en capaciteit nodig is om op onvoorziene omstandigheden in te springen.

op te zetten. Dit geldt ook voor andere aanbieders in de keten zoals bijvoorbeeld ambulance zorg. Mensen uit dunbevolkte gebieden zouden daarom langer moeten reizen wanneer zij acute zorg nodig hebben. Dit kan directe gevolgen hebben voor de kansen op herstel van patiënten. Vanuit de overheid kan het daarom wenselijk zijn om vanuit solidariteitsredenen de beschikbaarheid en bereikbaarheid van zorg veilig te stellen. Hierdoor is de zorg binnen bepaalde normen voor iedereen toegankelijk. De hoge kosten worden dan over meer afnemers verdeeld.

Keuzemogelijkheden consument

Een kenmerk van acute basiszorg is dat de patiënt in zijn algemeenheid niet kan kiezen voor een bepaalde aanbieder.⁹³ Vanuit medisch oogpunt is het gewenst dat de patiënt zo snel mogelijk behandeld wordt. Afhankelijk van de acute zorgvraag is de consument meestal ook niet in staat om bewust een keuze te maken voor een aanbieder bijvoorbeeld als hij een ernstig ongeluk heeft gehad. Zij kunnen dus ook geen voorkeur uitspreken voor een bepaalde aanbieder. Een gevolg hiervan is dat de patiënt veelal op de dichtstbijzijnde aanbieder is aangewezen. Ziekenhuizen, maar ook huisartsenposten in de ANW uren beschikken daardoor in de markt voor acute zorg veelal over een lokaal monopolie. Zij worden daardoor minder geprikkeld om doelmatig te werken. Vanwege de aard van de zorg (en het beperkte aanbod per regio) is het voor de consument ook niet mogelijk om van aanbieder te veranderen als hij ontevreden is over de geleverde zorg.

Inkooprikkels

Voor het goed functioneren van dit marktsegment binnen de acute zorg is het belangrijk dat de inkoper van zorg een sterke prikkel ervaart om goed in te kopen. Zoals hierboven reeds werd toegelicht zal de consument geen prikkel ervaren om goed in te kopen en heeft hij hiervoor ook niet de instrumenten. Van te voren zal hij geen rekening houden met het feit dat zich een acute zorgvraag kan voordoen en hier dus niet op letten bij het sluiten van een polis. Daarnaast is het voor de consument niet goed mogelijk om een aanbieder te kiezen. De verzekeraar zal een prikkel ervaren om goed in te kopen om te voldoen aan zijn zorgplicht. Daarnaast zal hij beducht zijn voor negatieve publiciteit als hij niet goed inkoop of niet voldoet aan zijn zorgplicht. Een slechte inkoop van zorg heeft immers direct een uitstralingseffect op andere meer profijtelijke zorgsoorten die hij aanbiedt. Verzekerden zullen dan denken dat de verzekeraar ook geen goede niet-acute zorg aanbiedt en van verzekeraar veranderen.⁹⁴ Verzekeraars zullen daarom voldoende geprikkeld worden. Wel is het noodzakelijk dat er een risico-vereveningssysteem is. Hierdoor worden de prikkels voor verzekeraars om tot risicoselectie over te gaan beperkt.

Een goede inkoop door een verzekeraar hangt ook samen met de mogelijkheden die hij heeft om aanbieders tot goede prestaties te stimuleren. Gezien het karakter van acute zorg is het voor de verzekeraar veelal niet mogelijk om patiënten gericht te sturen naar

⁹³ Afhankelijk van de mate van de acuutheid en ernst van de zorg is het in sommige gevallen wel mogelijk voor een patiënt om voor een specifiek ziekenhuis te kiezen. Hierbij geldt dat hoe acuter de aard van de benodigde zorg is, hoe minder keuzemogelijkheden de consument zal hebben. Als de gezondheidstoestand van de patiënt het niet toe staat heeft de consument helemaal geen keuzemogelijkheid. Daarnaast zal de keuze voor een ziekenhuis groter zijn in dichtbevolkte gebieden waar zich meer ziekenhuizen zullen bevinden dan in dunbevolkte gebieden.

⁹⁴ In de praktijk is het voor een verzekeraar misschien moeilijk om een onderscheid te maken tussen de kwaliteit van de ingekochte acute zorg en de ingekochte niet-acute zorg omdat de behandeling veelal door dezelfde specialisten in een specifiek ziekenhuis wordt verricht. In die zin is er dan ook een direct uitstralingseffect van de ingekochte acute zorg op de ingekochte niet-acute zorg voor de patiënt.

bepaalde aanbieders. De patiënt zal veelal naar de dichtstbijzijnde eerste hulp moeten worden vervoerd zodat de patiënt zo snel mogelijk behandeld kan worden en de kans op een succesvolle operatie of behandeling het grootst is. De verschillende aanbieders in de acute zorg beschikken daarom over een bepaalde machtspositie. Ten eerste concurreren de aanbieders maar in beperkte mate met elkaar door de geografische dimensie van de markt. Ten tweede ervaren inkopers wel stimulansen om op kwaliteit en prijs te sturen, maar zijn de mogelijkheden om goed in te kopen beperkt. Aanbieders ervaren daarom maar een beperkte concurrentiedruk om in kwaliteit of efficiëntie te investeren. De mogelijkheden om goed in te kopen verschillen wel per regio. Bovenstaand verhaal is vooral van toepassing op gebieden in de periferie. In meer verstedelijkte gebieden zullen verzekeraars wel mee mogelijkheden hebben om goede afspraken te maken met aanbieders.

Voor de meer eenvoudige soorten zorg die minder acuut zijn beschikken verzekeraars wel over meer mogelijkheden om goed in te kopen. Zij kunnen bij de inkoop van zorg een keuze maken tussen verschillende aanbieders en hen prikkelen om goede prestaties te leveren.

Externe effecten

Afwenteleffecten/ risicoselectie

Het risico op afwenteleffecten is aanwezig. Dit hangt vooral samen met de directe relatie die er bestaat in een ziekenhuis tussen de acute en de niet-acute zorg. Op zorginhoudelijk gebied is er weinig verschil tussen acute en niet-acute zorg. Beide zorgsoorten kennen grotendeels dezelfde declarabele prestaties. De zorg wordt ook door dezelfde specialisten uitgevoerd. Als er voor de acute zorg een ander bekostigingssysteem geldt dan voor de niet-acute zorg kunnen er prikkels bestaan om de zorg af te wentelen. Dit geldt bijvoorbeeld als ziekenhuizen wel risico lopen op hun niet-acute zorg, maar niet voor de acute zorg. Veel operaties kunnen dan ten onrechte als acute zorg worden bestempeld omdat verzekeraars over die zorgsoort geen risico lopen. Het is daarom essentieel dat er een zelfde bekostigingssystematiek geldt voor beide soorten zorg. Als omgekeerd te veel risico op acute zorg wordt gelopen, zal vooral capaciteit worden gereserveerd voor niet-acute zorg met alle risico's van dien voor de kwaliteit en toegankelijkheid van acute zorg. Als de kosten van acute zorg niet adequaat worden vergoed is er voor ziekenhuizen een prikkel om bijvoorbeeld de beschikbaarheid van voldoende kwalitatief hoogwaardige IC capaciteit terug te brengen. Zij lopen hierdoor minder risico om patiënten met een acute zorgvraag te krijgen toegewezen. Aanbieders kunnen via hun capaciteitsplanning dus ook aan risicoselectie doen.⁹⁵

Coördinatie

Een ander negatief extern effect dat zich kan voordoen is een coördinatieprobleem. In de acute zorg is sprake van een proces waarin veel aanbieders een aandeel leveren in de behandeling van een patiënt. Het is voor de patiënt van groot belang dat de processen bij

⁹⁵ De kans op risicoselectie door aanbieders hangt sterk af van het aanwezige vergoedingensysteem. Als aanbieders een vast bedrag per behandelde patiënt ontvangen is de prikkel om bovengemiddeld dure patiënten te werken sterker dan als hij per prestatie betaald krijgt. In een systeem van prestatiebekostiging loopt de aanbieder immers geen financieel risico en zal geen prikkel ervaren om aan risicoselectie te doen. Wel ervaart hij dan minder prikkels om doelmatig te werken. Er is in die zin een afruil tussen risicoselectie en doelmatigheid. Er moet daarom een balans gevonden worden tussen beide vergoedingensystemen. Een andere oplossing kan zijn om voor de bovengemiddelde patiënten een aparte regeling te treffen.

verschillende aanbieders goed op elkaar zijn afgestemd. De patiënt is gebaat bij een zo kort mogelijke aansluiting tussen de duur van de melding, het vervoer van de patiënt en de uiteindelijke behandeling. Hierbij geldt hoe korter de duur is tussen de opeenvolgende zorgactiviteiten binnen een keten hoe groter de gezondheidswinst voor de patiënt is. Het is daarom belangrijk dat de activiteiten van zorgverleners goed op elkaar zijn afgestemd en dat er een goede en snelle informatieoverdracht plaatsvindt. De prikkels voor aanbieders om dit te doen moeten goed zijn vormgegeven anders kunnen partijen langs elkaar heen werken. Als aanbieders niet financieel beloond worden om in goede samenwerking te investeren kan zich hier een negatief effect voordoen.

Voor de meeste soorten van zorg die onder het marktsegment van basiszorg vallen geldt dat verzekeraars met elkaar kunnen concurreren bij de inkoop van zorg. Dit geldt echter niet voor bijvoorbeeld de inkoop van IC capaciteit. Hiervoor moeten verzekeraars gezamenlijk afspraken maken.

Relatie tussen acute en niet-acute zorg

De machtspositie van de aanbieder op de markt voor acute zorg kan ook zijn doorwerking hebben op de markt voor niet-acute zorg. Doordat een verzekeraar geen keuzemogelijkheid heeft om bij een bepaalde aanbieder geen acute zorg af te nemen heeft deze ook een voorsprong op het gebied van de verkoop van niet-acute zorg. De aanbieder biedt immers beide soorten zorg aan en beschikt daardoor over een betere verkooppositie dan een aanbieder die alleen maar niet-acute zorg aanbiedt. Hierdoor kan de concurrentie op de zorginkoopmarkt verstoord worden en kunnen verzekeraars minder doelmatig inkopen.

Marktmodel basiszorg

Vrije prijsvorming

Voor een deel van de basiszorg is vrije prijsvorming mogelijk. Het betreft de meest niet-complexe aandoeningen die door verschillende aanbieders verricht kunnen worden (acute basiszorg). Het gaat bijvoorbeeld om het behandelen van een onwel geworden kind of het leggen van een verband. Zowel huisartsen als ziekenhuizen kunnen deze zorg leveren.

Daarnaast zou een deel van de basiszorg in stedelijke gebieden mogelijk vrijgegeven kunnen worden. Het gaat hier dan vooral om de acute specialistische zorg. In deze gebieden zullen naar verwachting immers meerdere aanbieders opereren en kunnen verzekeraars en consumenten aanbieders tot goede prestaties prikkelen. Het is wel moeilijk om een afbakening te maken tussen verstedelijkte en minder verstedelijkte gebieden. Als de afbakening niet goed plaatsvindt kan de concurrentie tussen aanbieders verstoord worden als er in de ene regio vrije prijsvorming geldt en in de andere regio bijvoorbeeld maatstafconcurrentie.

Als er voor een model van vrije prijsvorming wordt gekozen is het wel belangrijk dat de prestatie centraal staat. Huisartsen en ziekenhuizen zouden dan op een zelfde manier beloond moeten worden voor het leveren van soortgelijke zorg.

Voor de beschikbaarheidskosten zou er een aparte financiering gevonden moeten worden. Hiermee ontstaan er genoeg inkoopprikkels voor de introductie van vrije tarieven.

Maatstafconcurrentie

Voor de functies/prestaties die daarnaast binnen de markt voor basiszorg vallen kan voor een model met maatstafconcurrentie gekozen worden.⁹⁶

In een model met maatstafconcurrentie vindt de regulering van prijzen plaats op basis van de gemiddelde kosten binnen een sector.⁹⁷

Aanbieders concurreren op basis van kosten waarin eventuele kwaliteitsverschillen tussen instellingen zijn verdisconteerd, waarbij de maatstaf voor een gegeven instelling bepaald wordt door het gemiddelde kostenniveau van alle overige aanbieders. Aanbieders hebben in dit model een prikkel om beter te presteren dan het gemiddelde omdat als zij efficiënter opereren deze winsten mogen behouden. Als bepaalde aanbieders hun prestaties verbeteren, zal het gemiddelde kostenniveau van alle aanbieders dalen, waardoor de gereguleerde prijs ook zal dalen of de kwaliteit omhoog kan gaan. Bij effectieve concurrentie zullen de gereguleerde prijzen op termijn richting het competitieve niveau gaan. Een belangrijke voorwaarde voor maatstafconcurrentie is dat er sprake is van een voldoende aantal vergelijkbare aanbieders. In de markt voor acute zorg wordt voor de meeste aangeboden functies aan deze voorwaarde voldaan.

2.3.1.4 Complexe specialistische zorg

Transparantie

Voor complexe zorg geldt in nog sterkere mate dan voor basiszorg het geval is dat het moeilijk is om de kwaliteit van de geleverde zorg te beoordelen. Doordat er minder aanbieders van specialistische zorg zijn, is het moeilijker om de uitkomsten van behandelingen met elkaar te vergelijken. Het is voor verzekeraars daarom niet goed mogelijk om aanbieders tot goede kwaliteitsprestaties te prikkelen omdat de kwaliteit grotendeels niet inzichtelijk is.⁹⁸

Markttoegang

De markt voor complexe zorg wordt in zijn algemeenheid gekenmerkt door hoge toetredingsdrempels. Voor een aantal functies is zeer specialistische kennis nodig om deze zorg aan te bieden. Dit geldt bijvoorbeeld voor de functie multitrauma zorg. Op deze markten zal een eventuele schaarste op de markt langdurig van aard kunnen zijn. Dit is onder andere gerelateerd aan de noodzaak om een langdurige opleiding (tot medisch specialist) te volgen. Voor nieuwe toetreders is het dan niet makkelijk om tot de markt toe te treden. Of zij moeten de huidige specialisten weggopen bij bestaande instellingen.

Voor het aanbieden van complexe zorg is ook een redelijke mate van schaalgrootte nodig. Dit geldt bijvoorbeeld voor de multitraumazorg of zorg die is gekoppeld aan de gespecialiseerde behandeling van brandwonden. Het aanbod van deze specialistische zorg hangt in grote

⁹⁶ Een model van aanbesteding is in principe ook mogelijk, maar zoals Varkevisser (2003) beargumenteren kan het intrekken van een vergunning vanwege de synergie-effecten die er bestaan tussen een SEH en een topklinisch of basisziekenhuis tot aanzienlijke kapitaalvernietiging leiden. Een mogelijkheid is dan om een scheiding te maken tussen het eigendom van de infrastructuur en de exploitatie van een SEH. Alleen het management wordt dan aanbesteed. Dit brengt echter op zijn beurt grote coördinatieproblemen mee tussen de SEH en de overige ziekenhuisafdelingen. Aanbesteding is daarom geen goede optie.

⁹⁷ Voor de ziekenhuiszorg wordt per 1 januari 2009 de maatstaf gebaseerd op een gemiddelde prijs die gebaseerd is op de huidige budgetten en niet op de werkelijke kosten.

⁹⁸ Eventueel kan gebruik worden gemaakt van informatie over buitenlandse aanbieders. De geleverde prestaties moeten dan wel vergelijkbaar zijn.

mate samen met de grootte van de markt. Er zullen daarom wellicht maar enkele aanbieders deze zorg kunnen aanbieden. Schaalgrootte heeft ook met kwaliteit te maken. Om vaardigheden te verwerven en behouden is vaak een minimaal aantal handelingen per jaar nodig.

Keuzemogelijkheden consument

Net zoals voor basiszorg geldt is het (gezien de aard van de zorg) voor de consument moeilijk om een welbewuste keuze te maken tussen verschillende aanbieders. Doordat er minder aanbieders van complexe zorg op een markt zullen opereren zijn de keuzemogelijkheden nog beperkter dan die op de markt voor basiszorg. Instellingen die complexe zorg aanbieden zullen daarom over een machtspositie beschikken.

Inkooprikkels

De prikkels voor consumenten en verzekeraars om goed in te kopen zijn hetzelfde als in de markt voor basiszorg. Ook hier geldt dat de mogelijkheden voor verzekeraars om goed in te kopen beperkt zijn. Om te voldoen aan hun zorgplicht kunnen verzekeraars niet om deze aanbieders heen. De aanbieders van complexe specialistische zorg zullen over een sterke duurzame machtspositie beschikken waardoor de betaalbaarheid van de zorg in gevaar kan komen.

Externe effecten

Het risico op afwenteleffecten is klein. Voor complexe zorg geldt namelijk dat het niet aannemelijk is dat deze zowel door de eerste als de tweede lijn geleverd kan worden. Het is daarom niet mogelijk om gebruik te maken van eventuele verschillen in financiering of risicodragendheid.

Voor een behandeling van de overige externe effecten die zich kunnen voordoen wordt verwezen naar de paragraaf die hierover is opgenomen bij de markt voor basiszorg.

Marktmodel complexe/specialistische zorg

Voor de markt voor complexe zorg geldt dat door de aanwezige schaalgrootte en de vereiste specialistische kennis er geen concurrentie op de markt mogelijk is. De prestaties van aanbieders kunnen niet goed met elkaar worden vergeleken. Hierbij kan gedacht worden aan brandwondencentra of multitraumazorg. Voor deze functies/ zorgsoorten is er een rol voor de overheid weggelegd om deze zorg te bekostigen. Via prestatiecontracten kunnen aanbieders eventueel worden geprikkeld om doelmatig te werken.

2.3.2 Zorgverzekeringsmarkt

Op de zorgverzekeringsmarkt zorgt een private uitvoering door verzekeraars voor de sterkste prikkel om doelmatig in te kopen. Deze prikkel komt voort uit het winstmotief van verzekeraars en uit het feit dat verzekerden kunnen overstappen naar een andere verzekeraar als de ingekochte zorg ondermaats is. Bij inkoop door de overheid is deze prikkel minder.

Zoals eerder aangegeven veronderstelt de NZa bij privaat verzekerde zorgmarkten een verzekeringsplicht, een acceptatieplicht, een verplicht basispakket en een verbod op premiedifferentiatie.

Bij de bespreking van de verschillende marktmodellen op de zorgverzekeringsmarkt werden drie voorwaarden genoemd die voor private verzekerbaarheid moeten gelden.

- Het risico moet verzekerbaar zijn
- Het risico moet calculeerbaar zijn

Daarnaast moet het risico beheersbaar zijn zodat verzekeraars prikkels ervaren om doelmatig in te kopen

2.3.2.1 Telefonische toegang en regie

Telefonische toegang met nadruk op de regie in de keten

De risico's op deze markt zijn in principe verzekeraar en calculeerbaar. De kosten van het voltijds opereren van een meldkamer zijn bijvoorbeeld goed te voorspellen. De kosten hangen maar deels af van de hoeveelheid meldingen binnen een regio (variabele kosten) en zijn vooral vast van aard (de inrichting van de meldkamer, de benodigde apparatuur).⁹⁹ De uitvoering van de inkoop kan zowel belegd worden bij private verzekeraars of de overheid zelf. Hieronder wordt ingegaan op beide mogelijkheden.

Private uitvoering

Vanwege coördinatieproblemen kan deze functie niet door meerdere aanbieders in een regio aangeboden worden. Dit heeft ook gevolgen voor de uitvoering. Het is niet logisch om verschillende individuele verzekeraars zelf deze functie te laten inkopen omdat zij dan misschien allemaal verschillende afspraken maken met die ene aanbieder. Er bestaat in die zin een grote kans op een coördinatieprobleem. Het is belangrijk dat alle verzekerden, ongeacht de verzekeraar waarbij zij zijn aangesloten, dezelfde toegang hebben tot een meldkamer.

Als verschillende verzekeraars verantwoordelijk zijn voor de uitvoering en bovengenoemd coördinatieprobleem erkennen is er nog steeds een groot risico dat de gewenste uniforme afspraken voor alle verzekeraars met de aanbieder niet tot stand komen. Er kan zich een 'free rider' probleem voordoen. Het loont voor een individuele verzekeraar om af te wachten wat voor afspraken andere verzekeraars maken met die aanbieder en hierbij aan te sluiten zodat zij hier zelf geen tijd en geld in hoeven te investeren. Als elke verzekeraar echter zo denkt zal niemand het voortouw nemen bij het maken van afspraken, het opstellen van normen etc. Bij een private uitvoering is het daarom wenselijk om de inkoop van zorg bij een verzekeraar te beleggen die namens alle andere verzekeraars onderhandelt.

Als de uitvoering bij een dominante verzekeraar wordt belegd is het wel de vraag in hoeverre deze prikkels ervaart om goed in te kopen. Hij kan zich op basis van zijn ingekochte zorg immers niet onderscheiden van andere verzekeraars. De verzekeraar ervaart daarom geen interne prikkel om goed in te kopen. Ook is de ingekochte zorg voor dit marktsegment niet direct een aspect dat de verzekerde betreft bij de keuze van zijn polis. Een verzekeraar ervaart daardoor geen externe prikkel om goed in te kopen.

De overheid kan de verzekeraar wel prikkelen om de zorg goed in te kopen door de verzekeraar een budget te geven en de verzekeraar het verschil tussen het budget en het bedrag dat hij kwijt is aan de inkoop van zorg te laten houden. Ook is er de mogelijkheid om verzekeraars af te rekenen op basis van hun onderlinge inkoopprestaties. Verzekeraars die een beter inkoopresultaat behalen worden dan beter beloond dan verzekeraars die minder goed hebben ingekocht.

⁹⁹ In een grotere regio zal wel meer personeel nodig zijn om de centrale te bedienen dan in kleinere regio's omdat in de grotere regio's er naar verwachting zich meer acute zorgvragen zullen voordoen. De kosten hiervan zijn echter goed te voorspellen.

Publieke uitvoering

Het is ook een optie om de uitvoering bij de overheid zelf te beleggen. De overheid is dan zelf verantwoordelijk voor de aanbesteding van de zorg en de financiering van de verschillende regionale aanbieders. Zoals hierboven al werd beschreven ervaren verzekeraars maar beperkte prikkels om goed in te kopen. De belangrijkste reden om voor een private uitvoering te kiezen valt dan weg. De overheid is even goed in staat om deze zorg goed in te kopen. Een belangrijk argument om voor een publieke uitvoering te kiezen is ook de samenhang die er is met hulpdiensten als de politie en de brandweer.

Telefonische toegang met de nadruk op zorginhoudelijke triage

Voor de zorginhoudelijke triage gelden soortgelijke overwegingen als bij de telefonische toegang en regie. Het is belangrijk dat de diensten op een uniforme manier toegankelijk zijn voor alle verzekerden.

2.3.2.2 Stabilisatie en vervoer

De risico's op deze markt zijn verzekeraar en calculeerbaar en daarom kan gekozen worden voor een model waarbij de inkoop door verzekeraars wordt uitgevoerd. Er kan echter ook voor gekozen worden om de uitvoering bij de overheid te beleggen.

Private uitvoering

De keuze voor een aanbestedingsmodel waarbij een concessie voor het verlenen van zorg aan één partij wordt verleend heeft gevolgen voor de keuze voor de mate van concurrentie tussen verzekeraars bij de inkoop van zorg. Als voor één aanbieder wordt gekozen is het namelijk niet logisch is om meerdere verzekeraars de zorg te laten inkopen. Het is belangrijk dat er binnen een regio een uniform beleid is over de aanrijdtijden van bijvoorbeeld ambulances en niet dat verzekeraars hier binnen een regio allemaal verschillende afspraken over maken met die ene aanbieder. De verschillende verzekeraars moeten immers gebruik maken van dezelfde ambulances. Als verschillende verzekeraars voor de inkoop verantwoordelijk zijn leidt dit tot een groot coördinatieprobleem. Welke patiënten van welke verzekeraar worden dan als eerste geholpen? Ook hier kan zich een *freerider* probleem voordoen. Het valt niet te verwachten dat individuele verzekeraars hier samen uit komen. De inkoop kan daarom belegd worden bij één verzekeraar die namens alle andere verzekeraars onderhandelt. Dit kan bijvoorbeeld de marktleider in een regio zijn. Binnen de verschillende regio's die gedefinieerd kunnen worden beschikken verzekeraars over de vrijheid om binnen de minimumnormen die door de overheid zijn vastgesteld concrete afspraken te maken met de aanbieders die aan de aanbesteding mee doen. In die zin kunnen de afspraken tussen regio's verschillen. In de ene regio kan de verzekeraar bijvoorbeeld afspreken met de aanbieder dat hij in dichtbevolkte gebieden een aanrijdtijd van tien minuten wil voor ambulances terwijl een andere verzekeraar in een andere regio kiest voor andere tijden.

Als de uitvoering bij een dominante verzekeraar wordt belegd is het wel de vraag in hoeverre deze prikkels ervaart om goed in te kopen. Net zoals beschreven is onder het kopje telefonie en toegang zal de verzekeraar nauwelijks geprikkeld worden om goed in te kopen. De overheid kan van zijn kant wel proberen verzekeraars te prikkelen, maar de vraag doet zich dan voor of het niet beter is dat de overheid zelf de inkoop uitvoert.

Publieke uitvoering

Bij een publieke uitvoering is de overheid zelf verantwoordelijk voor de aanbesteding van de zorg en de financiering van de verschillende regionale aanbieders. Als verzekeraars niet goed geprikkeld worden om de zorg in te kopen is de overheid even goed in staat om deze zorg goed in te kopen en kan zij zelf de uitvoering op zich nemen. De uitvoering kan bijvoorbeeld dan belegd worden bij de provincies. Waarbij de provincies de mogelijkheid hebben om binnen de randvoorwaarden die voor alle provincies gelden hun eigen beleid uit te stippelen.

De marktmodellen voor de marktsegmenten telefonische toegang en regie en stabilisatie en vervoer komen in grote mate met elkaar overeen. Als voor het eerste marktsegment voor een publieke uitvoering gekozen wordt is het niet logisch om voor het tweede marktsegment voor een private uitvoering te kiezen.

2.3.2.3 Acute basiszorg en acute specialistische zorg

Voor het marktsegment voor acute basiszorg en acute specialistische zorg geldt dat het risico verzekeraar en calculeerbaar is. Op basis van de wet van de grote aantallen en de kenmerken van de verzekerdenpopulatie in een bepaalde regio is vooraf goed in te schatten hoe groot de risico's zijn voor een bepaalde populatie. Verzekeraars kunnen daardoor de kosten goed inschatten en hun inkoopbeleid en de hoogte van de premies hierop baseren. De risico's zijn voor bepaalde soorten acute zorg in bepaalde mate ook beheersbaar. Via preventieprogramma's kunnen verzekeraars bijvoorbeeld het risico op vallen door ouderen voorkomen. Verkeersongelukken of soorten van acute zorg waar minder invloed op uitgeoefend kan worden zijn minder beheersbaar.

Private uitvoering

In principe is het daarom mogelijk om de inkoop van acute zorg door private verzekeraars te laten gebeuren. Zoals in de huidige situatie ook gebeurt. In de paragraaf over de zorgverleningsmarkt werd beschreven dat het wel noodzakelijk is dat verzekeraars naast de bovengenoemde aspecten geprikkeld worden om goed in te kopen. De eerste voorwaarde hiervoor is dat er een goed risico- vereveningssysteem moet zijn zodat de verzekeraars risicodragend kunnen inkopen en geen prikkel ervaren om aan risicoselectie te doen. In de acute zorg lijkt dit goed mogelijk. De verzekerdenkenmerken per regio en eventuele regio invloeden zijn bekend zodat hier mee rekening kan worden gehouden. Een tweede voorwaarde is dat de overheid zorgverzekeraars een zorgplicht moet opleggen om een eventueel gebrek aan prikkels bij verzekeraars om goed in te kopen te compenseren.

Publieke uitvoering

Als het niet goed mogelijk is om een risico- vereveningssysteem te ontwikkelen is het verstandiger om de uitvoering van acute zorg te beleggen bij de overheid. Dit kan ook het geval zijn als verzekeraars niet optimale prikkels ervaren om goed in te kopen.

In vergelijking met een model waarin private verzekeraars met elkaar concurreren is de prikkel tot doelmatigheid dan een stuk minder. Bij een publieke uitvoering komt de motivatie om goed in te kopen vanuit de intrinsieke motivatie van medewerkers en de maatschappelijke verantwoording die een overheidsorgaan draagt. Dit zijn echter geen optimale prikkels. In een optimale situatie prikkelt de klant de uitvoerder tot goede prestaties. Bij een uitvoering door de overheid valt er echter weinig te kiezen en kan een klant ook niet stemmen met zijn voeten

door van uitvoerder te veranderen zoals dit wel mogelijk is bij een uitvoering door private verzekeraars.

2.3.2.4 Complexe specialistische zorg

Voor de markt voor complexe specialistische zorg zijn de risico's niet goed verzekeraar, beheersbaar en calculeerbaar. Private partijen zullen daarom geen goede prikkels ervaren om de zorg in te kopen. De overheid heeft daarom een taak om de toegankelijkheid, betaalbaarheid en kwaliteit van de zorg te borgen. Middels een contracteerplicht of zorgplicht kan de overheid verzekeraars verplichten om voldoende zorg in te kopen en de toegankelijkheid te borgen. Via kwaliteitsregulering en prijsregulering kan zij de kwaliteit en de betaalbaarheid van de zorg borgen. De uitvoering van de inkooprol kan vervolgens bij private verzekeraars belegd worden of bij de overheid zelf.

2.4 Conclusie

Voor de verschillende marktsegmenten binnen de acute zorg worden de publieke belangen in een zero base benadering het best geborgd door verschillende marktmodellen. Voor de markt voor telefonische toegang en regie en voor de markt voor stabilisatie en vervoer kan gekozen worden voor een aanbestedingsmodel of een model met maatstafconcurrentie. De uitvoering kan zowel bij een dominante verzekeraar als bij de overheid belegd worden. De overheid is als gekozen wordt voor maatstafconcurrentie wel verantwoordelijk voor het vaststellen van een maatstaf. Voor de basiszorg is voor de meest eenvoudige soorten zorg die door verschillende aanbieders worden aangeboden vrije prijsvorming mogelijk. Voor het andere deel biedt maatstafconcurrentie de beste prikkels om de publieke belangen te borgen. Op de markt voor basiszorg kunnen private verzekeraars die met elkaar in concurrentie staan de uitvoering van de inkoop op zich nemen. Binnen een prijsplafond bestaan er dan vrijheden voor verzekeraars en aanbieders om afspraken over prijs, kwaliteit en investeringen te maken. Voor de complexe zorg geldt dat de publieke belangen het best geborgd zijn via overheidsregulering waarbij de overheid via prijsregulering en haar toelatingsbeleid de toegankelijkheid en de betaalbaarheid van de zorg regelt. De uitvoering van de zorg kan belegd worden bij private verzekeraars of de overheid zelf. Onderstaande tabel geeft een overzicht van de gemaakte keuzes.

Voor de overheid is in alle markten een rol weggelegd om een minimum aan kwaliteit te borgen (door het stellen van minimum kwaliteitsvereisten), normen te stellen voor de beschikbaarheid en bereikbaar van de zorg, voor de borging van de telefonische toegang en voor het ontwikkelen van een risico- vereveningssysteem. Hiermee worden de kwaliteit en de toegankelijkheid (bereikbaarheid, beschikbaarheid) van de zorg geborgd. De gekozen bekostigingsvorm zorgt ervoor dat de zorg doelmatig wordt verleend en dat de betaalbaarheid van de zorg geborgd is.

Tabel 5: Advies doelmatige marktordening acute zorg

	Telefonische toegang met nadruk op regie in de keten ¹⁰⁰	Stabilisatie & vervoer	Acute basiszorg door huisarts, HAP of SEH	Acute specialistische zorg door SEH	Complex-specialistische zorg
Toelating aanbieders	Een aanbieder per regio	Een aanbieder per regio	Meerdere aanbieders	Meerdere aanbieders	Meerdere aanbieders
Bekostiging	Aanbesteding of maatstaf-concurrentie	Aanbesteding of maatstaf-concurrentie	Vrije prijzen, Aparte bekostiging beschikbaarheid	Maatstaf-concurrentie Aparte bekostiging beschikbaarheid	Prijsregulering
Inkoop	Privaat of publiek	Privaat of publiek	Prestaties: Individuele verzekeraar Beschikbaarheid: Privaat of publiek	Prestaties: Individuele verzekeraar Beschikbaarheid: Privaat of publiek	Privaat of publiek
Financiering	Privaat of publiek	Privaat of publiek	Privaat	Privaat	Privaat of publiek

¹⁰⁰ Deze analyse ziet met name op de telefonische toegang waarbij de nadruk op regie in de keten ligt (meldkamer 112). Voor de telefonische toegang tot huisartsen en huisartsposten is deze sturing niet noodzakelijk.