

Toetsing eisen OSV 5 voor Europese Verkiezingen

Rapport t.b.v. de Kiesraad

5 juni 2009
Dr. Sieuwert van Otterloo
+31 20 314 0950
s.vanotterloo@sig.nl



Software Improvement Group

Arent Janszoon Ernststraat 595-H
NL-1082 LD Amsterdam
t +31 (0)20 314 09 50
f +31 (0)20 314 09 55
info@sig.nl
www.sig.nl



Het onderzoek dat in dit rapport is beschreven is uitgevoerd in opdracht van Mw. Mr. J. Schipper-Spanninga, Secretaris-directeur van de Kiesraad

Het rapport is geschreven door Dr. Sieuwert van Otterloo van de Software Improvement Group.

© 2009, Software Improvement Group
A. J. Ernststraat 595-H
1082 LD Amsterdam
The Netherlands

Managementsamenvatting

De Kiesraad heeft programmatuur laten ontwikkelen ter ondersteuning van het verkiezingsproces en wil deze programmatuur beschikbaar stellen aan de stembureaus voor gebruik bij verkiezingen. De eerste verkiezingen waarvoor de programmatuur gebruikt gaat worden zijn de Europese verkiezingen op 4 juni 2009.

De staatssecretaris van Binnenlandse Zaken en Koninkrijksrelaties heeft eisen gesteld waaraan deze programmatuur moet voldoen. Eén van deze eisen is dat er door een onafhankelijke instantie een toets gedaan wordt. Het gaat hierbij om toetsing van deel 4 en 5 van de programmatuur *Ondersteunende Software Verkiezingen (OSV)*, omdat deze delen gebruikt zullen worden voor de verwerking van verkiezingsresultaten. De Software Improvement Group is door de Kiesraad gevraagd om deze toetsing uit te voeren, te beginnen met de programmatuur voor Europese verkiezingen.

Dit rapport geeft de resultaten voor OSV 5 voor gebruik bij de Europese verkiezingen. In een eerder rapport is de toetsing beschreven van OSV 4 voor gebruik bij de Europese verkiezingen. In een volgend rapport zullen ook de resultaten beschreven worden van toetsing van de versie van de programmatuur geschikt voor verkiezingen van de Tweede Kamer, Provinciale Staten en Gemeenteraden.

In het vorige rapport is reeds vastgesteld dat de programmatuur bovengemiddeld scoort op belangrijke kwaliteitsaspecten waaronder ontwerp en modulariteit. Uit de toetsing aan gestelde eisen is naar voren gekomen dat de programmatuur voor OSV 5 op de volgende kanttekeningen na voldoet aan gestelde eisen:

- Gerelateerd aan eis 3 is in het vorige rapport reeds opgemerkt dat er nog aanpassingen op detailpunten nodig zijn om aan deze eis te voldoen. Dit zal in laatste eindrapport beschreven worden. Dit zijn dezelfde aanpassingen als voor OSV 4, omdat OSV 4 en 5 een gemeenschappelijke broncode hebben.
- Het is nog te bepalen of er aan eis 4c voldaan wordt. Of de programmatuur conform eis 4c 'open source' ontwikkeld is, wordt bepaald door de licentie waaronder de programmatuur uiteindelijk wordt gepubliceerd. Deze licentie moet nog worden gekozen.
- Gerelateerd aan eis 7 is in het vorige rapport reeds opgemerkt dat zolang de programmatuur in een afgeschermd omgeving gebruikt wordt, er aan eis 7 voldaan wordt. Dit geldt voor zowel OSV 4 en 5, omdat deze dezelfde procedure kennen voor vaststellen van authenticiteit.
- In eis 9 wordt gesproken over wiskundig aangetoonde correctheid. Dit is een zeer zware eis die alleen voor zeer kritieke en lastig wijzigbare programmatuur gebruikelijk is. Er is vastgesteld dat de broncode waarop deze eis van toepassing is ruim gedocumenteerd en getest is. De geleverde wiskundige definitie is echter niet voldoende volledig om deze eis als voldaan te beschouwen.

Tijdens het onderzoek zijn verder geen zaken aangetroffen die de Kiesraad zou moeten weerhouden van verspreiding van OSV 5 voor gebruik door stembureaus voor de Europese verkiezingen van 4 juni 2009.





Inhoudsopgave

1	INLEIDING	7
1.1	Context	7
1.2	Aanleiding	7
1.3	Scope	7
1.4	Onderzoeksvragen	8
1.5	Structuur van dit rapport	8
2	ONDERZOEKSPROCES	9
2.1	Uitgangspunten	9
2.2	Bronnen	9
2.3	Betrokken personen	10
3	ANTWOORDEN TOETSING AAN EISEN	12
3.1	Eis 1: functionaliteit	12
3.2	Eis 2: documentatie	12
3.3	Eis 3: ontwerp	13
3.4	Eis 4: open standaarden en open source	14
3.5	Eis 5: verschillende besturingssystemen	15
3.6	Eis 6: diakritische tekens	16
3.7	Eis 7: authenticiteit programmatuur	16
3.8	Eis 8: authenticiteit gegevens	17
3.9	Eis 9: formele methodes	17
3.10	Eis 10: onafhankelijke toetsing	19
3.11	Eis 11: elektronisch stemmen	20
4	CONCLUSIES EN AANBEVELINGEN	21
4.1	Conclusies	21
4.2	Aanbevelingen	21
A.	AANVULLENDE INFORMATIE	22
A.1	Algemene informatie: omvang en technologieën	22
A.2	Eis 1: functionaliteit	22
A.3	Eis 2: documentatie	23
A.4	Eis 3: ontwerp	25
A.5	Eis 5: verschillende besturingssystemen	26
A.6	Eis 6: diakritische tekens	27
A.7	Eis 7: authenticiteit programmatuur	27
A.8	Eis 8: authenticiteit gegevens	27
A.9	Eis 9: formele methodes	29



B. DISCLAIMER 33

1 Inleiding

1.1 Context

De Kiesraad heeft programmatuur laten ontwikkelen ter ondersteuning van het verkiezingsproces en wil deze programmatuur beschikbaar stellen aan de stembureaus voor gebruik bij verkiezingen. Het gaat om een verzameling programma's genaamd 'Ondersteunende Software Verkiezingen (OSV)'. Deze programmatuur stelt stembureaus in staat om getelde stemmen in te voeren, op te slaan, samen te voegen en ten slotte de gekozen kandidaten te bepalen.

De programma's OSV 4 en OSV 5 zijn de programma's uit OSV die door de verschillende stembureaus gebruikt worden na de verkiezingen voor verwerking van uitslagen. De overige programma's zijn voor het aanmaken van de benodigde informatie (verkiezingsdefinities en kandidatenlijsten) ter voorbereiding van verkiezingen.

1.2 Aanleiding

Door middel van een brief aan de Tweede Kamer op 9 april 2008 heeft de staatssecretaris van Binnenlandse Zaken en Koninkrijksrelaties eisen gesteld waaraan OSV 4 en 5 moeten voldoen, voordat zij gebruikt kunnen worden in het verkiezingsproces. Eén van deze eisen is dat er door een onafhankelijke instantie een toets gedaan wordt in opdracht van de Kiesraad of de programmatuur aan deze eisen voldoet. Daarnaast heeft de Kiesraad er belang bij om de onderhoudbaarheid van de programmatuur vast te laten stellen. Dit onderzoek heeft als doel om inderdaad deze toetsing te doen en secundair de onderhoudbaarheid vast te stellen.

1.3 Scope

Het gehele onderzoek heeft betrekking op programma 4 en programma 5 van de OSV programmatuur. Aangezien de resultaten van dit onderzoek beschikbaar moeten zijn voor acceptatie van de verschillende delen van de programmatuur, zullen in totaal drie rapporten door de SIG geschreven worden, waarvan de eerste twee een beperkte scope hebben. Het laatste rapport zal alle resultaten van het onderzoek bevatten.

Titel rapport	Scope	Status
Toetsing eisen OSV 4 voor Europese verkiezingen	Toetsing eisen voor OSV 4 voor Europese verkiezingen	Verschenen op 18 mei 2009
Toetsing eisen OSV 5 voor Europese verkiezingen	Toetsing eisen voor OSV 5 voor Europese verkiezingen	Beschikbaar (is dit rapport)
Toetsing eisen OSV 4 en 5	Toetsing eisen voor OSV 4 en 5 voor overige verkiezingen	Nog op te leveren

1.4 Onderzoeksvragen

De primaire vraag voor het uitgevoerde onderzoek is:

Toets programma's 4 en 5 van OSV aan de 11 gestelde eisen (omschreven in "Eisen voor programmatuur die gebruikt wordt ..." - brief aan Tweede Kamer van 9 april 2008).

Een secundaire vraag voor dit onderzoek is de volgende:

Bepaal secundair de technische kwaliteit van programma's 4 en 5 en daaruit volgend de mate van onderhoudbaarheid van de programmatuur.

In dit rapport wordt alleen ingegaan op het beantwoorden van de eerste onderzoeksvraag voor OSV 5 voor de Europese verkiezingen. In een eerder rapport is de eerste onderzoeksvraag beantwoord worden voor OSV 4 voor de Europese verkiezingen. De tweede vraag zal voor OSV 4 en 5 als geheel beantwoord worden in het laatste rapport. Opgemerkt wordt dat voor dit rapport dezelfde versies van broncode en documentatie zijn gebruikt als voor het vorige rapport, waardoor voor sommige eisen het antwoord gewijzigd is.

1.5 Structuur van dit rapport

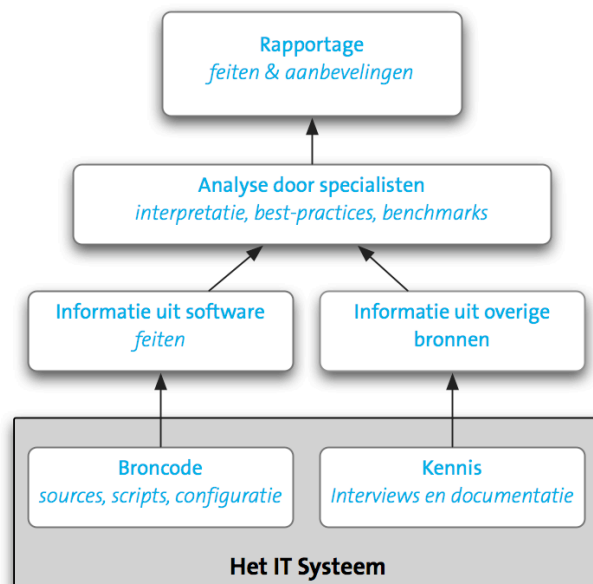
De structuur van dit rapport is als volgt. Hoofdstuk 2 bevat een overzicht van het onderzoeksproces. Hoofdstuk 3 bevat de antwoorden op de eerste onderzoeksvraag rondom de 11 gestelde eisen. Hoofdstuk 4 besluit met conclusies en aanbevelingen. In de appendix is aanvullende, veelal technische, informatie opgenomen over de onderzochte programmatuur.

2 Onderzoeksproces

2.1 Uitgangspunten

De SIG is gespecialiseerd in het uitvoeren van onderzoek naar kwaliteit van onderhoudbaarheid van programmatuur op basis van broncode-onderzoek. De basis van het onderzoek wordt daarom gevormd door de feiten verzameld door onderzoek van de aangeleverde broncode. Daarnaast is er aanvullende documentatie als bron gebruikt en zijn gesprekken gevoerd met IVU medewerkers ter verduidelijking.

Op basis van de hieruit vastgestelde feiten is er een interpretatie gedaan door SIG medewerkers om te komen tot antwoorden op de onderzoeksvragen. Deze antwoorden zijn gemotiveerd vanuit de vastgestelde feiten. Deze werkwijze is schematisch weergegeven in Figuur 1.



Figuur 1: Opzet van een onderzoek naar software op basis van broncode. De SIG hanteert een werkwijze waarin eindconclusies gebaseerd zijn op vastgestelde feiten.

2.2 Bronnen

De volgende broncode is door SIG ontvangen en gebruikt als basis voor dit onderzoek:

- Source code OSV 4 en 5, versie van 17 april 2009
- Test source code, versie van 17 april 2009

Naast deze broncode heeft de SIG de volgende ondersteunende documentatie ontvangen ten behoeve van dit onderzoek:

- Gedetailleerde specificatie OSV 1.3.3, ontvangen op 17 april 2009
- Handleiding programma P4 v0.2, ontvangen op 17 april 2009
- Handleiding programma P5 v0.1, ontvangen op 17 april 2009
- 'Determination of the election result', versie van 22 april 2009
- 'Determination of the election result', aangepaste versie 3.2 van 8 mei 2009
- 'List of plausibility checks', ontvangen op 22 april 2009

- Configuratie-bestanden, versie van 22 april 2009

Tevens heeft de SIG van de Kiesraad ontvangen:

- Overeenkomst inzake ondersteunende software verkiezingen – overeenkomst tussen de Kiesraad en IVU.
- Verklaring van Destatis over gebruik van de WAS-programmatuur – Brief 26 maart 2009.
- “Eisen voor programmatuur die gebruikt wordt bij de berekening van de uitslag van verkiezingen die vallen onder de werking van de Kieswet” - brief van de staatssecretaris van Binnenlandse Zaken en Koninkrijksrelaties aan de Tweede Kamer op 9 april 2008 met daarin de aan de programmatuur gestelde eisen.

De volgende algemeen beschikbare documenten zijn tevens geraadpleegd tijdens dit onderzoek.

- Actieplan ‘Nederland open in verbinding’ – gepubliceerd door het Ministerie van Economische zaken.
- GBA logisch ontwerp versie 3.6.
- ‘Legal, operational and technical standards’, aanbeveling door de Raad van Europa voor elektronisch stemmen.
- Open source initiative website - <http://www.opensource.org/> - geraadpleegd op 12 mei 2009.
- JBoss Enterprise Application platform certified and compatible configurations - <http://www.jboss.com/products/platforms/application/testedconfigurations/> - geraadpleegd op 12 mei 2009.

2.3 Betrokken personen

Bij dit onderzoek is er contact geweest, direct of per telefoon of email, met de volgende personen.

- Dhr. D. Cosic (IVU),
- Prof. Dr. E. Denert (IVU),
- Dhr. S. Eulitz (IVU),
- Ing. R. Mulder (IVU),
- Dhr. J. Nottebaum (IVU),
- Mr. J. Koëter (De Brauw Blackstone Westbroek),
- Mw. Mr. J. Schipper-Spanninga (Kiesraad),
- Mw. Mr. R. Hoorweg (Kiesraad).

Tijdens het onderzoek hebben zijn de volgende meetings gepland als vast contact momenten als onderdeel van de onderzoeksaanpak. Naast deze sessies is er informeel contact geweest tussen de medewerkers van SIG en IVU en met Mr. Koëter.

Datum	Meeting	Aanwezig
9 april 2009	Bespreking assessment - aanpak	E. Denert, R. Mulder, S. Eulitz, S. van Otterloo, Y. Kanellopoulos
16 april 2009	Technische sessie - uitleg OSV door IVU experts	S. Eulitz, D. Cosic, S. van Otterloo, Y. Kanellopoulos, J. Heijmans
28 april 2009	Bespreking formele methoden (telefonisch)	J. Nottebaum, S. van Otterloo, Y. Kanellopoulos, J. Heijmans
29 april 2009	Validatiesessie (telefonisch) - validatie van door SIG vastgestelde technische feiten door IVU	S. Eulitz, D. Cosic, J. Nottebaum, S. van Otterloo, Y. Kanellopoulos, J. Heijmans
8 mei 2009	Eindpresentatie OSV 4 voor Europese verkiezingen	J. Schipper-Spanninga, R. Hoorweg, S. van Otterloo, M. Hissink Muller, J.H. van der Linden
2 juni 2009	Eindpresentatie OSV 5 voor Europese verkiezingen	J. Schipper-Spanninga, R. Hoorweg, T. Kuipers

3 Antwoorden toetsing aan eisen

In deze sectie is per eis weergegeven of er aan voldaan is en wat de motivatie is voor dit oordeel.

3.1 Eis 1: functionaliteit

3.1.1 Eis en conclusie

Gestelde eis:

De programmatuur bevat de functionaliteiten die (conform wet- en regelgeving) nodig zijn voor de berekening van de uitslag (inclusief tussenstappen en tussenresultaten) door het centrale stembureau en de uitvoer daarvan.

Conclusie:

- Ja, er is voldaan aan deze eis.

3.1.2 Motivatie

- De leverancier heeft per sectie uitgelegd welke functionaliteit bevat is in elke module. De SIG heeft de broncode van iedere module geïnspecteerd om te zien of dit overeenkomt met de uitleg, en heeft nagegaan dat het geheel van de modules voldoende is voor berekening van de uitslag en uitvoer daarvan. In de appendix is de gegeven uitleg van de functionaliteit opgenomen.
- De werking is gedemonstreerd tijdens de technische sessie.
- Er is door de Kiesraad een acceptatietest uitgevoerd waarin de werking van de functionaliteiten is vastgesteld.

3.2 Eis 2: documentatie

3.2.1 Eis en conclusie

Gestelde eis:

De functionaliteit van de programmatuur is beschreven en vastgelegd in documenten (functioneel ontwerp, technisch ontwerp, etc.). Deze documenten zijn openbaar.

Conclusie:

- Ja, gebaseerd op de toezegging dat de documentatie vrijdag 5 juni openbaar wordt gemaakt.

3.2.2 Motivatie

- De functionaliteit is beschreven in de gedetailleerde specificatie - OSV - Kiesraad, versie 1.3. Dit document zal door de Kiesraad op zijn website gepubliceerd worden.
- De SIG heeft een review gedaan op de gedetailleerde specificatie en per sectie vastgesteld dat de beschreven functionaliteit overeenkomt met de door SIG in de programmatuur aangetroffen functionaliteit.

3.3 Eis 3: ontwerp

3.3.1 Eis en conclusie

Gestelde eis:

Het ontwerp van de programmatuur voldoet aan geaccepteerde kwaliteitseisen c.q. best practices voor de ontwikkeling van programmatuur. Daartoe:

- a. Is de programmatuur gestructureerd opgebouwd, zodanig dat modulaire aanpassingen mogelijk zijn.*
- b. Zijn kritische functies in de programmatuur gescheiden.*
- c. Zijn gegevens die aan verandering onderhevig zijn (configuratieparameters) zonder aanpassingen van programmatuur te wijzigen.*
- d. Wordt toevallig of opzettelijk foutief gebruik van de programmatuur, voor zover als redelijkerwijs technisch mogelijk is, door het ontwerp voorkomen.*

Conclusie:

- Ja, er is voldaan aan de eis als geheel en de vier genoemde deel-eisen.

3.3.2 Motivatie 3a en 3b

Er is een duidelijke module-structuur, die zorgt voor een scheiding van bijvoorbeeld berekening uitslag, data-opslag en in- en uitvoer. Deze modulestructuur is weergegeven in de appendix. Hiermee wordt voldaan aan 3a en 3b.

3.3.3 Motivatie 3c

Door middel van een 'election definition file' kan het programma zonder aanpassingen voor een volgende verkiezing gebruikt worden. Door herinstallatie kan het programma in een andere rol of voor een andere regio gebruikt worden zonder aanpassingen aan de code. Hiermee is voldaan aan eis 3c.

3.3.4 Motivatie 3d

Er worden geen nieuwe risico's geïntroduceerd door gebruik van de programmatuur, omdat het programma niet van buiten toegankelijk is. De programmatuur zal gebruikt worden op een afgezonderde netwerkomgeving die geen verbinding met de buitenwereld heeft. Hiermee wordt misbruik van buitenaf uitgesloten.

Programma P5 bevat geen invoerschermen die controles behoeven die onopzettelijk foutief gebruik tegengaan. Opzettelijk foutieve invoer door een stembureau medewerker is ook zonder programmatuur mogelijk en kan redelijkerwijs technisch niet voorkomen worden.

3.3.5 Motivatie eis 3 als geheel

De hoofdtekst van eis 3 gaat verder dan de genoemde deel-eisen, omdat er ook in het algemeen gesproken wordt over geaccepteerde eisen. De SIG doet daarom een toetsing aan door de SIG gehanteerde kwaliteitseisen voor technische kwaliteit van programmatuur. Er zijn hierbij in de broncode ongeveer 180 detailpunten gevonden die aanpas-



sing behoeven. De leverancier heeft toegezegd dat de broncode op deze punten aangepast zal worden. In het uiteindelijke rapport zal getoetst worden of dit gebeurd is.

3.4 Eis 4: open standaarden en open source

3.4.1 Eis en conclusie

Gestelde eis:

Conform het actieplan Nederland open in verbinding van het kabinet geldt voor de programmatuur:

- a. *Dat gebruik wordt gemaakt van open standaarden. Voor verkiezingsgegevens (waaronder kandidatenlijsten en zetelverdeling) wordt de open standaard EML gebruikt.*
- b. *Dat deze is geschreven in een gangbare programmeertaal, waarvoor een door een actieve gemeenschap onderhouden open source compiler en/of interpreter beschikbaar is.*
- c. *Dat deze als open source ontwikkeld is. De broncode van de programmatuur is openbaar. Indien de programmatuur voor de centrale stembureaus wordt ontwikkeld dan dient het intellectueel eigendom van de broncode van de programmatuur te berusten bij een van de centrale stembureaus.*

Conclusie:

- Het is nog te bepalen of aan deze eis wordt voldaan.
 - Ja voor 4a
 - Ja voor 4b
 - Nog te bepalen voor 4c omdat nog te bepalen is of de programmatuur open source ontwikkeld is. Er is toegezegd dat de broncode 5 juni openbaar wordt gemaakt. De programmatuur is oorspronkelijk niet voor de Kiesraad ontwikkeld, waardoor het derde deel van eis 4c niet van toepassing is.

3.4.2 Motivatie 4a

- De programmatuur maakt gebruik van de open standaard EML en de open standaard PDF.
- Naast deze open standaarden maakt de programmatuur gebruik van de niet-open standaard RTF. Deze standaard wordt niet onafhankelijk beheerd en is daardoor niet open, maar is wel een door veel partijen gebruikte standaard voor bestandsuitwisseling. Omdat de in RTF aangeboden informatie ook in PDF beschikbaar is, gaat dit niet in tegen de eis.

3.4.3 Motivatie 4b

- Het programma is hoofdzakelijk geschreven in de programmeertaal Java. Voor deze taal is een open source compiler beschikbaar, namelijk Eclipse. Het feit dat er een actieve gemeenschap is blijkt uit de activiteiten vermeld onder www.eclipse.org/community
- De overige talen zijn Javascript, JSP en XSLT. Ook hiervoor is aan de eis voldaan.



- Voor Javascript is door ECMA een standaard gedefinieerd, en is Firefox beschikbaar als interpreter. Uit de events vermeld op http://www.spreadfirefox.com/news_events blijkt dat er een actieve gemeenschap is.
- JSP is een open standaard. Het JBoss-platform bevat een open source interpreter voor deze taal. Uit de events vermeld op <http://www.jboss.org/> blijkt dat er een actieve gemeenschap is.
- XSLT is een open standaard, waarvoor Xalan een open source interpreter is. Hiervoor is een actieve gemeenschap die te bereiken is via <http://xml.apache.org/xalan-j/>.

3.4.4 Motivatie 4c

- Het actieplan Nederland Open In Verbinding stelt op pagina 28: *“Open source software is software die een door het open source initiative goedgekeurde licentie heeft en daarmee voldoet aan twee kenmerken: de broncode is vrij beschikbaar; in het licentiemodel is het intellectueel eigendom van de software en de bijbehorende broncode dusdanig geregeld dat de licentienemer de broncode mag inzien, gebruiken, verbeteren, aanvullen en distribueren.”*
- Er is nog geen licentie gekozen waaronder de broncode als open source zal worden gepubliceerd, waardoor nog niet te bepalen is of deze licentie voldoet aan de geciteerde definitie van open source.
- De kern van de programma's OSV 4 en OSV 5 is gebaseerd op een eerder voor een derde partij ontwikkeld programma, namelijk een programma ontwikkeld voor het Duitse overheidsorgaan Destatis. Destatis heeft het intellectueel eigendomsrecht op deze kern.
- Er zijn wel afspraken gemaakt met Destatis die de Kiesraad in staat stellen de programmatuur ter inzage te publiceren, te gebruiken en aan te passen. De Kiesraad heeft toegezegd om de broncode van de programmatuur op 5 juni op zijn website te publiceren. Hiermee wordt aan het tweede deel van eis 4c voldaan.
- De kern van OSV 4 en 5 is niet specifiek voor de kiesraad ontwikkeld, en dus is het derde deel van eis 4c niet van toepassing.

3.5 Eis 5: verschillende besturingssystemen

3.5.1 Eis en conclusie

Gestelde eis:

De programmatuur is beschikbaar op verschillende systeemarchitecturen en verschillende besturingssystemen, waaronder in ieder geval gangbare open source besturingssystemen.

Conclusie:

- Ja, er is aan deze eis voldaan.

3.5.2 Motivatie

- Het programma is gebaseerd op het JBoss platform. JBoss is zelf gebaseerd op het Java-platform.



- De leverancier van JBoss geeft aan dat JBoss geschikt is voor alle operating systemen die een juiste versie van het Java-platform bieden en een standaard database omgeving. Hieraan is voldaan voor onder andere Linux, Windows en Mac OS X.
 - Voor zowel Linux, Windows en Mac OS X is er een juiste versie van het Java-platform
 - Voor zowel Linux, Windows en Mac OS X is er een geschikte database
- Als additionele zekerheid biedt de leverancier van JBoss ondersteuning van een groot aantal gecertificeerde configuraties die gebaseerd zijn op het open source besturingssysteem Linux.

3.6 Eis 6: diakritische tekens

3.6.1 Eis en conclusie

Gestelde eis:

Voor naamgeving dient de programmatuur de diakritische tekens van de GBA tekenset te ondersteunen.

Conclusie

- Ja, er is aan deze eis voldaan.

3.6.2 Motivatie

- De programmatuur is geschikt voor verwerking van alle Unicode tekens, omdat het gebruik maakt van de UTF-8 codering voor Unicode.
- In de eisen wordt verwezen naar het logisch ontwerp 3.6 van GBA. Hierin wordt ook Unicode codering genoemd als alternatieve codering in web-omgeving.

3.7 Eis 7: authenticiteit programmatuur

3.7.1 Eis en conclusie

Gestelde eis:

Het is mogelijk de authenticiteit van de programmatuur vast te stellen.

Conclusie:

- Ja, er is aan deze eis voldaan.

3.7.2 Motivatie

- Er is een op 'hashcodes' (digitale vingerafdruk) gebaseerde methode om de authenticiteit van de installatiebestanden vast te stellen.
- Het is door middel van de programmatuur niet mogelijk om na installatie de authenticiteit van de programmatuur vast te stellen. Hierdoor is het nodig dat het programma in een afgeschermd omgeving gebruikt wordt. Dit wordt door de Kiesraad voorgeschreven, waardoor aan deze eis is voldaan.

3.8 Eis 8: authenticiteit gegevens

3.8.1 Eis en conclusie

Gestelde eis:

Alle elektronische communicatie van of naar andere programmatuur, hetzij via een netwerk, via opslagmedia of anderszins, is voorzien van een mogelijkheid om de authenticiteit van de gegevens vast te stellen, bij voorkeur door middel van een gekwalificeerde elektronische handtekening.

Conclusie:

- Ja, er is aan deze eis voldaan.

3.8.2 Motivatie

- Bij elke uitvoer van gegevens wordt een 'hashcode' berekend en weergegeven in een afdrukbaar document. Door dit afgedrukte document kan de authenticiteit bij inladen van gegevens worden gecontroleerd.
- Er wordt gebruik gemaakt van een cryptografisch sterk hash algoritme (SHA-1) dat voor 2009 voldoende veiligheid biedt. Als in de toekomst nodig mocht blijken om dit algoritme te wijzigen kan dit door wijziging van één regel in de broncode.

In de appendix is een overzicht opgenomen van de opzet van de report generator module, waarin is weergegeven hoe een hashcode berekend wordt.

3.9 Eis 9: formele methodes

3.9.1 Eis en conclusie

Gestelde eis:

Met behulp van formele methoden is wiskundig aangetoond dat berekeningen in de programmatuur precies datgene doen wat door de wet- en regelgeving is voorgeschreven.

Conclusie:

- Nee, er is niet voldaan aan deze eis omdat het wiskundig document waarin de correctheid aangetoond wordt niet voldoende volledig is.

3.9.2 Motivatie

- Deze eis is van toepassing op het gedeelte van de broncode waarin de zetelverdeling bepaald wordt aan de hand van de getelde stemmen. De relevante regelgeving hiervoor is beschreven in hoofdstuk P van de Kieswet.
- Het wiskundig correct bewijzen van programmatuur is een zeer zware eis die alleen voor zeer kritieke en lastig wijzigbare programmatuur gebruikelijk is, zoals bijvoorbeeld besturingsprogrammatuur van voertuigen. Voor overige toepassingen wordt door de meeste organisaties het documenteren en testen van programmatuur als afdoende beschouwd.

- De programmatuur is ruim gedocumenteerd door middel van het document 'Determination of the Election result' en getest door middel van de bij de broncode aangeleverde testcode.
- Bij de invulling van deze eis heeft de leverancier niet gekozen voor een uit de literatuur bekende techniek, maar voor het valideren van de ontwikkelde broncode door middel van een wiskundige definitie. Deze definitie is door de SIG beoordeeld.
- Bij deze controle is vastgesteld dat de definitie in bepaalde secties niet voldoende volledig is. Hierdoor is niet aan deze eis voldaan.

3.9.3 Toelichting

In de begrippenlijst behorende bij de brief van de staatssecretaris van 9 april 2008 worden formele methoden gedefinieerd als *op wiskunde gebaseerde technieken voor het specificeren, ontwikkelen en valideren van programmatuur*. In deze toelichting beschrijven we eerst welke techniek gebruikt is door de leverancier. Daarna is beschreven welke stappen de SIG genomen heeft ter validatie van deze eis, en vervolgens zijn de opmerkingen en bevindingen weergegeven.

3.9.3.1 Gebruikte techniek voor invulling van de eis

Bij de invulling van deze eis heeft de leverancier niet gekozen voor een uit de literatuur bekende techniek, maar voor het valideren van de ontwikkelde broncode door middel van een wiskundige definitie. Hierbij zijn de volgende drie stappen uitgevoerd:

1. De in de Kieswet geboden omschrijving van een procedure voor zeteltoewijzing is onderverdeeld in 22 subsecties.
2. De informele tekst van iedere subsectie is vertaald in een formele omschrijving bestaande uit wiskundige symbolen. Deze wiskundige omschrijvingen samen definiëren een functie die een zetelverdeling toekent aan een geheel van getelde stemmen.
3. Van iedere subsectie is exact aangegeven waar in de broncode de gedefiniëerde stappen terug te vinden zijn. Dit is een bewijs dat deze stap in de broncode is geïmplementeerd.

Het resultaat hiervan is vastgelegd in het definitiedocument 'Determination of the election result'. Hoofdstuk twee van dit document bevat 22 subsecties, die ieder verdeeld zijn in een linkerhelft en een rechterhelft. De linkerhelft is een citaat van de Kieswet, de rechterhelft een formele omschrijving. De SIG acht dit stappenplan, mits correct uitgevoerd, een afdoende invulling van eis 9, en heeft daarom gecontroleerd of dit plan correct is uitgevoerd.

3.9.3.2 Door de SIG uitgevoerde validatie van deze eis

De leverancier heeft aangegeven dat het voor deze eis relevante deel van de broncode het package 'de.ivu.wahl.result' is. Voor dit deel zijn de volgende deelvragen beantwoord:

- a. Komen voor iedere subsectie de stappen in de aangegeven broncode overeen met de wiskundige omschrijving?
- b. Is elk bestand uit de broncode dat berekeningen bevat benoemd in het definitiedocument?

- c. Biedt voor elke subsectie de rechterhelft een goede wiskundige weergave van de Kieswettekst aan de linkerhelft?

Er is vastgesteld dat er aan deelvragen a en b voldaan is, maar dat niet voor alle secties aan deelvraag c is voldaan. Hieronder zijn de opmerkingen en bevindingen per deelvraag weergegeven

3.9.3.3 Opmerkingen en bevindingen deelvraag a

In de appendix is per subsectie aangegeven wat de opmerkingen na een eerste review zijn geweest en of er in de uiteindelijke versie aan de eis voldaan is. Dit laatste is voor alle secties het geval. Op basis hiervan kan gesteld worden dat de broncode overeenkomt met de wiskundige omschrijving.

3.9.3.4 Opmerkingen en bevindingen deelvraag b

Van alle bestanden in het package 'de.ivu.wahl.result' is nagegaan of deze berekeningen bevatten. Voor de bestanden waarvoor dat geldt is nagegaan of deze bestanden genoemd zijn in de wiskundige omschrijving, en dat bleek het geval te zijn. Hierdoor is gevalideerd dat de broncode geen berekeningen uitvoert die niet wiskundig zijn omschreven, en is aan deelvraag b voldaan.

3.9.3.5 Opmerkingen en bevindingen deelvraag c

In een aantal secties is er geen duidelijke relatie te leggen tussen de door de Kieswet gedefinieerde procedure en de wiskundige omschrijving. Bij verschillende secties is er namelijk geen linkerzijde, of zijn aan de linkerzijde teksten opgenomen die niet afkomstig zijn uit de Kieswet. Hierdoor is deelvraag c niet positief te beantwoorden, en is niet aan de eis voldaan. In de tabel in de appendix zijn de secties weergegeven waarvoor nog verduidelijking van de brontekst (de linkerzijde) nodig is.

3.10 Eis 10: onafhankelijke toetsing

3.10.1 Eis en conclusie

Gestelde eis:

De programmatuur wordt in opdracht van de centrale stembureaus door een of meer onafhankelijke instanties getoetst voordat de centrale stembureaus de programmatuur accepteren en gebruiken. De uitkomst(en) van de toets(en) zijn openbaar.

Conclusie:

- Ja er wordt aan deze eis voldaan door publicatie van de SIG rapporten, waaronder dit rapport.

3.10.2 Motivatie

- De SIG voert deze toetsing uit.
- Dit eindrapport mag door de Kiesraad openbaar gemaakt worden als resultaat van toetsing van OSV 5 voor de Europese verkiezingen. Ook de andere twee eindrapporten mogen worden openbaar gemaakt. Voor het eerste rapport is dit reeds gebeurd, waardoor voor OSV 4 aan deze eis reeds voldaan is.



3.11 Eis 11: elektronisch stemmen

3.11.1 Eis en conclusie

Gestelde eis:

Voor zover nog verder van toepassing dient de programmatuur te voldoen aan de aanbevelingen van de Raad van Europa voor elektronisch stemmen.

Conclusie:

- Deze eis is niet van toepassing.

3.11.2 Motivatie

- Er wordt niet elektronisch gestemd door middel van de onderzochte programmatuur. De aanbevelingen zijn daardoor niet van toepassing.

4 Conclusies en aanbevelingen

4.1 Conclusies

Uit de toetsing aan gestelde eisen is naar voren gekomen dat de programmatuur voor OSV 5 op de volgende kanttekeningen na voldoet aan gestelde eisen:

- Gerelateerd aan eis 3 is in het vorige rapport reeds opgemerkt dat er nog aanpassingen op detailpunten nodig zijn om aan deze eis te voldoen. Dit zal in laatste eindrapport zal dit getoetst worden. Dit zijn dezelfde aanpassingen als voor OSV 4, omdat OSV 4 en 5 een gemeenschappelijke broncode hebben.
- Om aan eis 2 en 4 te voldoen is het nodig dat documentatie (eis 2) en broncode (eis 4) worden gepubliceerd. Dit is tot op heden nog niet gebeurd, waardoor nog niet aan deze eisen voldaan is.
- Gerelateerd aan eis 7 is in het vorige rapport reeds opgemerkt dat zolang de programmatuur in een afgeschermd omgeving gebruikt wordt, er aan eis 7 voldaan wordt. (Dit geldt voor zowel OSV 4 en 5, omdat deze dezelfde procedure kennen voor vaststellen van authenticiteit)
- In eis 9 wordt gesproken over wiskundig aangetoonde correctheid. Dit is een zeer zware eis die alleen voor zeer kritieke en lastig wijzigbare programmatuur gebruikelijk is. Er is vastgesteld dat de broncode waarop deze eis van toepassing is ruim gedocumenteerd en getest is. De geleverde wiskundige definitie is echter niet voldoende volledig om deze eis als voldaan te beschouwen.

Tijdens het onderzoek zijn verder geen zaken aangetroffen die de Kiesraad zou moeten weerhouden van verspreiding van OSV 5 voor gebruik door stembureaus voor de Europese verkiezingen van 4 juni 2009.

4.2 Aanbevelingen

Als gevolg van dit rapport zijn er geen verdere adviezen of aanbevelingen. Eventuele adviezen of aanbevelingen voor de langere termijn zullen worden gegeven in het laatste eindrapport over OSV 4 en 5 voor alle soorten verkiezingen.

A. Aanvullende informatie

In deze appendix is per eis aanvullende informatie gegeven.

A.1 Algemene informatie: omvang en technologieën

In onderstaande tabel is het volume van de broncode weergegeven. Per gebruikte taal en technologie. Hieruit blijkt dat dit een hoofdzakelijk in Java ontwikkeld systeem is.

Technologie	Regels code
Java	34,000
Javascript	900
Java testcode	2500
JSP	8500
XSLT	200

De Java testcode betreft code die in Java geschreven is en die niet nodig is om het programma te gebruiken, maar controles doet op de werking van delen van het programma. Het beschikbaar hebben van testcode zorgt ervoor dat de werking van het programma automatisch gecontroleerd kan worden, wat de onderhoudbaarheid ten goede komt.

A.2 Eis 1: functionaliteit

De broncode van dit systeem is verdeeld in verschillende modules. Deze modules zijn weergegeven in onderstaande tabel, met daarbij de in de technische sessie gegeven omschrijving van de beoogde functionaliteit van de module.

Module/package	Functionality	Location
Common	Utility functions not only used by part 4 or 5	Business layer
Ejb	Utility functions not only used by part 4 or 5	Business layer
Util	Utility functions not only used by part 4 or 5	Business layer
Wahl.admin	Functionality of administrator role	Business layer
Wahl.anwender	User administration	Business layer
Wahl.auswertung	Reports and screen generation via the generator	Business layer
Wahl.client	Presentation base for interaction with web browser (via JSP)	Business layer
Wahl.dataimport	Importing of election data in EML 230 format and election definition format	Business layer
Wahl.export	Exporting of election data in EML format	Business layer

Module/package	Functionality	Location
Wahl.Eingang	Manual input of voting data in EML 150 format. Manual input of voting data. This part contains validity and plausibility checks.	P4, P5 specific code
Wahl.I18n	Functionality to show program in different languages.	Business layer
Wahl.mbean	Extension to JBoss for creating data base structure, and for making exported files available via the web browser.	mbean
Wahl.Modell	Persistence Functionality to store election data elements in the data base.	Persistence
Wahl.result	Functionality of P5 to assign seats based on the voting data.	P4, P5 specific code
Wahl.runtime	Caching mechanism to store computed results to improve performance. It is not clear whether this is currently used, but may be needed in future.	Business layer
Wahl.util	Not used.	Business layer
Reportgenerator	Functionality to create EML files and PDF/RTF output.	Report generator
xmlsecurity	Code to determine how EML files are validated, including the choice for the SHA-1 hash function.	Business layer

A.3 Eis 2: documentatie

In de onderstaande tabellen is het resultaat weergegeven van de review van de gedetailleerde specificatie. De eerste tabel bevat specifieke eisen specifiek voor de functionaliteit van P5, de tweede tabel bevat eisen over algemene functionaliteit die ook voor P5 gelden.

Eisen specifiek voor OSV 5

Section (page)	Summary	OK?	Remarks SIG
2.7 (61)	P5 determines the distribution of seats based on the votes.	Yes	Tested.
2.7.1 (61)	An administrator must prepare the application for use.	Yes	Tested.
2.7.2.1 (61)	Access restriction by ID/password. There are three kinds of use(r)s: administration, data entry and finalization of data.	Yes	All three uses were demonstrated and tested, but all with an administration user.
2.7.2.2 (62)	Description of what the user interface looks like, the available menu items.	Yes	Demonstrated and tested, not verified if each button is present in the right situation.
2.7.2.3 (64)	The file with voting lists and candidates (including address data) can be uploaded by an administrator.	Yes	Tested.
2.7.2.4 (65)	Process description of input of election results by EML file. Validity of input file is verified by hash code. The user has to enter (part of) a hash code provided together with the EML file.	Yes	Tested.
2.7.2.5 (66)	The seat distribution is calculated in the manner described by the formal specification.	Yes	Tested.
2.7.2.6 (67)	In some situation, manual drawing of lots is required for the seat distribution.	Yes	Tested.
2.7.3 (67)	Relevant steps during seat distribution are logged.	Yes	Tested.
2.7.4. (67)	A <i>proces verbaal</i> can be generated after calculation of the seat distribution (in EML, PDF and/or RTF).	Yes	Tested, but not verified if the documents are of the specified subtypes and contain all described fields.
2.7.5 (68)	Voting results can be exported to a predefined location on disk.	Yes	Tested

Section (page)	Summary	OK?	Remarks SIG
2.7.6 (69)	Inline help functionality is present.	Yes	Tested

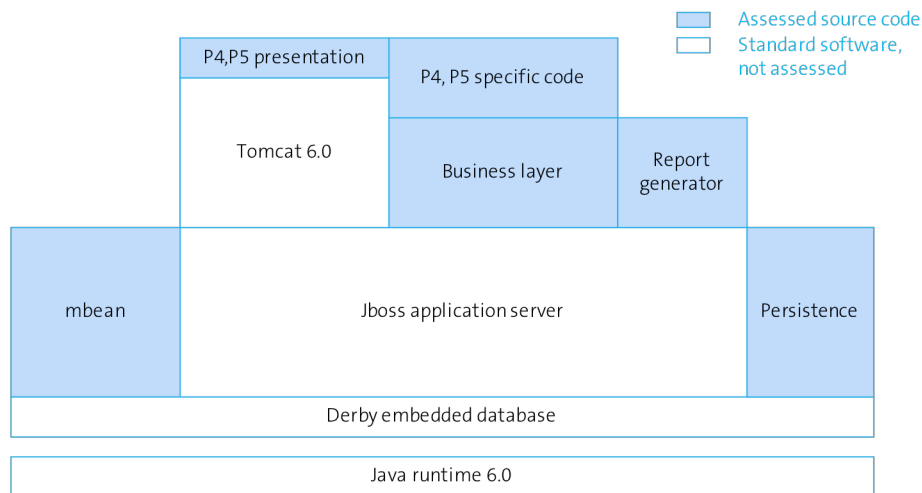
Overige eisen mede van toepassing op OSV 5

Section (page)	Summary	OK?	Remarks SIG
2.8 (70)	Detailed description of the form generator, which reused between programs.	Yes	Demonstrated and tested.
2.8.2 (70)	Directories for import and export of files can be configured. Default settings available. Detailed specification of the naming conventions used for created directories and files.	Yes	Tested.
2.8.3 (76)	Input of non-standard characters allowed by the GBA character set is possible using a hotkey.	Yes	Input is not relevant for P4 and P5, but it was demonstrated and tested that display of these characters works.
2.9 (77)	The installation wizard will: <ul style="list-style-type: none"> • Show the license agreement. • Allow for selection of an installation directory. • Allow the user to select the desired program components. • Ask for the installation of shortcuts. • Install the application. 	To be determined	No license agreement shown during demonstration or testing.

A.4 Eis 3: ontwerp

A.4.1 Architectuur

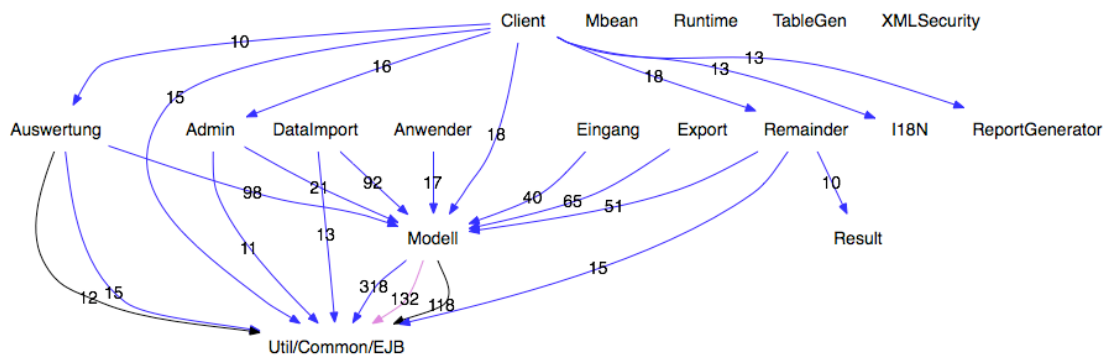
De architectuur van het programma is weergegeven in onderstaande figuur. Voor de blauw gearceerde modules in dit ontwerp is er broncode beschikbaar. De witte blokken zijn standaardpakketten die geen onderdeel uitmaken van de broncode van OSV 4 en 5.



Figuur 2: Architectuur van OSV 4 en 5.

A.4.2 Afhankelijkheden tussen modules

Door middel van broncode-analyse is vastgesteld wat de afhankelijkheden tussen deze modules zijn. Hiervoor is bepaald hoe vaak de code in een bepaalde module een aanroep doet van een code-eenheid in een andere module. Dit is weergegeven in Figuur 3.



Figuur 3: De module-structuur van OSV 4 en 5. De pijlen geven aanroepen vanuit de ene module naar de andere aan, met daarbij het aantal aanroepen. Pijlen met minder dan 8 aanroepen zijn weggelaten. Uit deze figuur blijkt dat er geen grote cyclische afhankelijkheden zijn.

In totaal is er op twaalf plaatsen in de code een afhankelijkheid vastgesteld die ingaat tegen de architectuur. Dit is een zeer klein aantal afhankelijkheden, en de broncode is daardoor bovengemiddeld op het gebied van modulestructuur.

A.5 Eis 5: verschillende besturingssystemen

In de in Figuur 2 weergegeven architectuur is te zien dat de programmatuur gebaseerd is op het JBoss-platform dat weer gebaseerd is op het Java-platform.

A.6 Eis 6: diakritische tekens

In het logisch ontwerp versie 3.6 van het GBA wordt ook gesproken over het mogelijke gebruik van Unicode voor het weergeven van de voor het GBA gebruikte diakritische tekens.

Bij de uitwisseling van gegevens gebruikt de LRD Unicode en niet de manier van coderen die is beschreven in Bijlage II Teletex. Unicode wordt gebruikt omdat de LRD met behulp van webtechnologie wordt bevraagd en het gebruik van Unicode in de webomgeving gebruikelijk (p.633).

Tijdens de technische sessie heeft IVU de weergave van verschillende accenten gedemonstreerd.

A.7 Eis 7: authenticiteit programmatuur

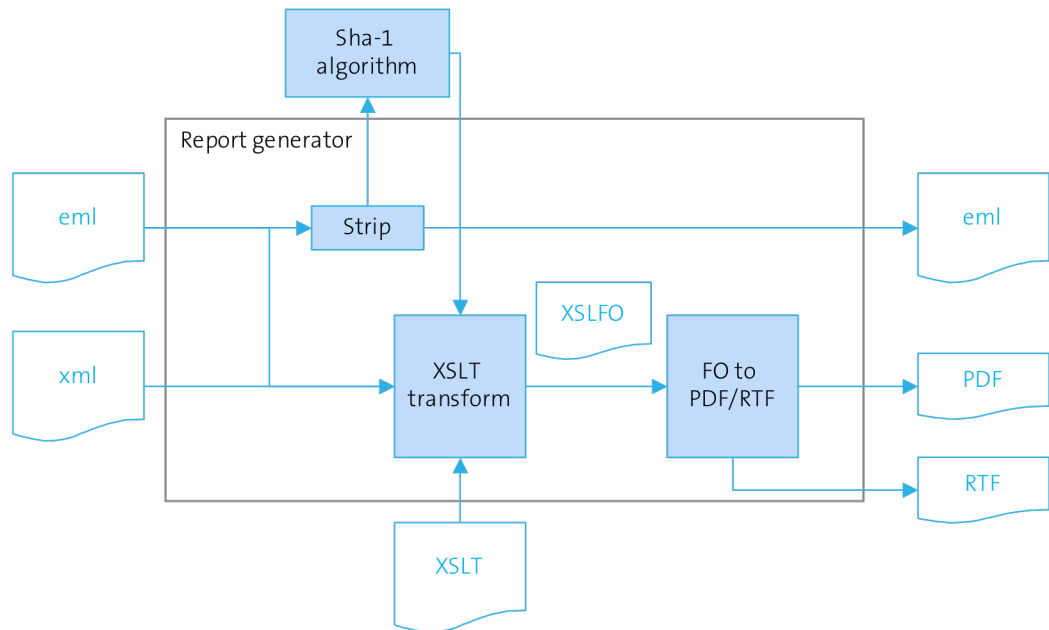
Tijdens de technische sessie is de volgende procedure voor controle van authenticiteit van de programmatuur uitgelegd en deze is door de SIG uitgevoerd:

- De aanleverende partij berekent een hashcode (digitale vingerafdruk) en geeft deze door per brief aan de gebruiker van de programmatuur.
- De gebruiker ontvangt de installatiebestanden elektronisch.
- De gebruiker berekent de hashcode over deze bestanden met behulp van reeds aanwezige programmatuur.
- De gebruiker vergelijkt deze hashcode met de in brief gegeven hashcode. Als deze gelijk is, zijn de installatiebestanden authentiek.

A.8 Eis 8: authenticiteit gegevens

Om de authenticiteit van gegevens die de programmatuur produceert te kunnen controleren, is gekozen voor controle van authenticiteit door middel van een hashcode (digitale vingerafdruk) in een begeleidend afgedrukt document. De module die hiervoor verantwoordelijk is is de report generator. De werking hiervan is weergegeven in Figuur 4. De stappen van de controle zijn de volgende:

- Vanuit de programmatuur wordt een EML bestand met stemgegevens aan de report generator gestuurd.
- De report generator verwijdert niet-essentiële informatie ('strippen') en slaat de gestripte EML op en stuurt deze bovendien naar het SHA-1 algoritme.
- De XSLT transformator ontvangt ook het oorspronkelijke EML bestand, en maakt hier een afdrukbaar document van, dat bovendien de door het SHA-1 algoritme berekende hashcode bevat.
- Het afdrukbare document wordt opgeslagen in PDF of RTF.
- De gebruiker zet het EML bestand op een informatiedrager (bijvoorbeeld cd of USB-stick) en drukt het afdrukbare document af.
- Een andere gebruiker ontvangt zowel de informatiedrager als het afgedrukte document.
- Deze gebruiker vraagt het programma om het EML bestand in te laden.
- De programmatuur vraagt de gebruiker om de hashcode te controleren en aan te vullen. De gebruiker is verplicht om de eerste 4 tekens van de hashcode in te voeren, en kan dus niet verder zonder het afgedrukte document.



Figuur 4: Werking van de report generator. Aan de linkerkant komt uit te voeren informatie vanuit de programmatuur binnen. Verkiezingsdata is hierbij weergegeven in EML. Deze wordt rechts uitgevoerd in gestripte vorm. Tegelijkertijd wordt een begeleidend afdrukbaar document (PDF of RTF) gemaakt dat de hashcode van dit bestand bevat.



A.9 Eis 9: formele methodes

4.2.1 Opmerkingen en bevindingen deelvraag a

In de volgende tabel is per subsectie aangegeven of er aan deelvraag a voldaan is. In de kolom “remarks in first review” zijn de opmerkingen van de SIG weergegeven na de review van de specificatiedocument van 22 april. Deze opmerkingen zijn door de leverancier opgelost. Op basis hiervan kan gesteld worden dat de broncode overeenkomt met de wiskundige omschrijving.

Subsection	Implementation	Remarks in first review	Final result
Determination of total number of votes and calculation of the electoral quota	ElectionResultDeterminator.calculate() new VotesCounter()	Calculation of refunds is described here, and is part of a different chapter of the Kieswet. It has recently been decided that this should not be part of this software	OK, since mathematical description does match source code.
Determination of the valid combined lists and their total number of votes	CombinedListValidator.determineValidityOfCombinedLists()		OK
Determination of the number of candidates	CandidatesCounter		OK
Assignment of seats to P4.2-lists	ElectionResultForP42ListsDeterminator.calculate()	Method contains loop for iterative assignment of seats. However, actual assignment is done in executeStep().	OK
Conditions for the next assignment step	ElectionResultForP42ListsDeterminator.determineNextStepType()		OK
Assignment of seats based on attaining the electoral quota (first assignment)	ElectionResultForP42ListsDeterminator.performFirstAssignment()	The value of floor(ST_k/KT) is calculated in method firstAssignment().	OK
Assignment of residual seats	ElectionResultForP42ListsDeterminator.performDHondtAssignment()		OK
Continued drawing lots in assignment of residual seats	ElectionResultForP42ListsDeterminator.performContinuedDrawingLots()		OK
Modification of the seat distribution, if a list attained the absolute majority of all votes	ElectionResultForP42ListsDeterminator.considerAbsoluteMajority()		OK
Modifying the distribution of seats in case of list exhaustion	ElectionResultForP42ListsDeterminator.performExhaustedListsStep		OK
Assignment of seats to P3-lists (within P4.2-lists)	ElectionResultForP3ListsDeterminator.calculate() ElectionResultForP3ListsDeterminator.assignSeatsWithinCombinedLists()		OK
Calculation of the P4.2-electoral quota	ElectionResultForP3ListsDeterminator.assignSeatsWithinCombinedLists()		OK
Conditions for the next assignment step	ElectionResultForP3ListsDeterminator.determine		OK

	neNextStepType()		
Assignment of seats based on attaining the electoral quota (first assignment)	ElectionResultForP3ListsDeterminator.firstAssignment()	This method just calls the superclass method with the same name, which actually performs the assignment and is parametric on the type of list.	OK
Assignment of residual seats by largest remainder	ElectionResultForP3ListsDeterminator.performNiemeyerAssignment()		OK
Assignment of residual seats by largest average	ElectionResultForP3ListsDeterminator.performDHondtAssignment()	<p>A part seemed to be missing, namely:</p> <p><i>To make sure that in the next step a continued drawing lots is performed if necessary, we define</i></p> $A_i := Z_{max,i} \setminus Z_i$ <p><i>if $1 < r_{i-1} < \#Z_{max,i}$. In all other cases, i.e. if $r_{i-1} \geq \#Z_{max,i}$ or $r_{i-1} = 1$, we define</i></p> $A_i := \emptyset.$	OK (source code has been updated)
Continued drawing lots in assignment of residual seats	ElectionResultForP3ListsDeterminator.performContinuedDrawingLots()	This method is implemented in the superclass.	OK
Modifying the distribution of seats in case of list exhaustion	ElectionResultForP3ListsDeterminator.performExhaustedListsStep()	This method is implemented in the superclass.	OK
Nomination of elected candidates	ElectionResultForCandidatesDeterminator.calculate(). The core of this is to create a list of CandidateForSorting's and call Collections.sort(candidatesForSorting)	Needs to be broken down and simplified	OK

Opmerkingen en bevindingen deelvraag c

In een aantal secties is er geen duidelijke relatie te leggen tussen de door de Kieswet gedefinieerde procedure en de wiskundige omschrijving. Bij verschillende secties is er namelijk geen linkzijdige, of zijn aan de linkzijdige teksten opgenomen die niet afkomstig zijn uit de Kieswet. In de eerste onderstaande tabel zijn de secties weergegeven waarvoor nog verduidelijking van de brontekst (de linkzijdige) nodig is. De overige secties voldoen wel aan deelvraag c.

Secties die niet voldoen aan deelvraag c (geen duidelijke overeenkomst is tussen wiskundige definitie en Kieswet tekst)

De volgende secties voldoen niet aan deelvraag c, omdat er aan de linkzijdige van het document geen tot de Kieswet te herleiden brontekst is. Er is of geen tekst gegeven, of een Engelstalige tekst.



Subsection	Title
2.2.3	Determination of the number of candidates
2.2.4	Deposit refund
2.3.1	Introduction
2.3.2	Conditions for the next assignment step
2.3.5	Continued drawing lots in assignment of residual seats
2.4.1	Introduction
2.4.3	Conditions for the next assignment step
2.4.7	Continued drawing lots in assignment of residual seats
2.5	Assignment of seats to P2-lists (within P3-lists)



B. Disclaimer

Alle conclusies in dit rapport zijn gebaseerd op een *best effort* analyse. De analyse is in een beperkte tijd uitgevoerd. De Software Improvement Group kan niet garanderen dat de interpretatie van de bevindingen in dit rapport foutloos is. Het is mogelijk dat verdere gesprekken met de onderhoudsmedewerkers van de systemen alsmede een verdere analyse van de broncode, tot een andere interpretatie van de bevindingen dan die in dit rapport is beschreven kunnen leiden.