

**Ministerie van Binnenlandse Zaken en
Koninkrijksrelaties**

**Audit INDiGO
“Willen, kunnen en doen”**

KPMG IT Advisory
Den Haag, januari 2011
Dit rapport heeft 48 pagina's
GV/DH/sb
2011.IRA.0012.RA

Inhoudsopgave

1	Inleiding	1
2	Managementsamenvatting	4
3	Detailbevindingen	12
4	Samenvatting adviezen	33

Bijlagen

A	Geïnterviewde personen	39
B	Geraadpleegde documentatie	40
C	Samenstelling begeleidingsgroep	44

1 Inleiding

1.1 Achtergrond

De Immigratie- en Naturalisatiedienst (hierna: IND) is een programma gestart gericht op de introductie van een nieuw informatiesysteem, INDiGO. De realisatie van dit systeem is een cocreatie van het consortium van de firma's Ordina en Accenture en de IND. Met IVENT is overeengekomen dat zij het technisch beheer zullen uitvoeren.

Begin 2010 is het eerste deel van INDiGO (het digitale dossier) in productie genomen, waarbij voorzien was dat de productieaantallen geleidelijk opgevoerd zouden worden. In de loop van 2010 is een aantal problemen naar voren gekomen in de productieomgeving van INDiGO en bij het uitvoeren van het beheer. Recentelijk hebben zich serieuze problemen voorgedaan met de performance en stabiliteit van de productieomgeving. Deze problemen zijn zodanig van aard dat zij een forse impact hebben op het primaire proces van de IND. Doordat INDiGO voorziet in nieuwe functionaliteit voor vastlegging van referentengegevens, en deze gegevens van belang zijn voor de uitvoering van de Wet Modern Migratiebeleid (wet MoMi), is de invoering van de wet gekoppeld aan het beschikbaar zijn van INDiGO.

De wens om de gesignaleerde problematiek zo spoedig mogelijk op te lossen is aanleiding geweest voor het instellen van een Taskforce waarin, onder leiding van de IND, IVENT en het consortium participeren.

Onder verwijzing naar de raamovereenkomst Inhuur Auditing & Financiële vraagstukken (2008-0000182934) heeft het Ministerie van Binnenlandse Zaken en Koninkrijksrelaties (hierna: BZK) bij monde van de Secretaris Generaal, Mw. Ing. R.M. van Erp-Bruinsma, KPMG gevraagd een onderzoek uit te voeren ten aanzien van het INDiGO project met daarbij een accent op 2 belangrijke thema's: 'techniek' en 'governance' en daarbij ook aandacht te besteden aan concrete deelgebieden binnen het programma, indien daar aanleiding toe blijkt te zijn.

Het onderzoek is uitgevoerd conform de door KPMG uitgebrachte opdrachtbevestiging met referentie 2011.IRA.0012 d.d. 1 december 2010.

1.2 Opdrachtomschrijving

Het onderzoek is gericht op het verkrijgen van een overzicht van feitelijke bevindingen en het doen van aanbevelingen op het gebied van de implementatie van INDiGO en de risicobeheersing van het programma.

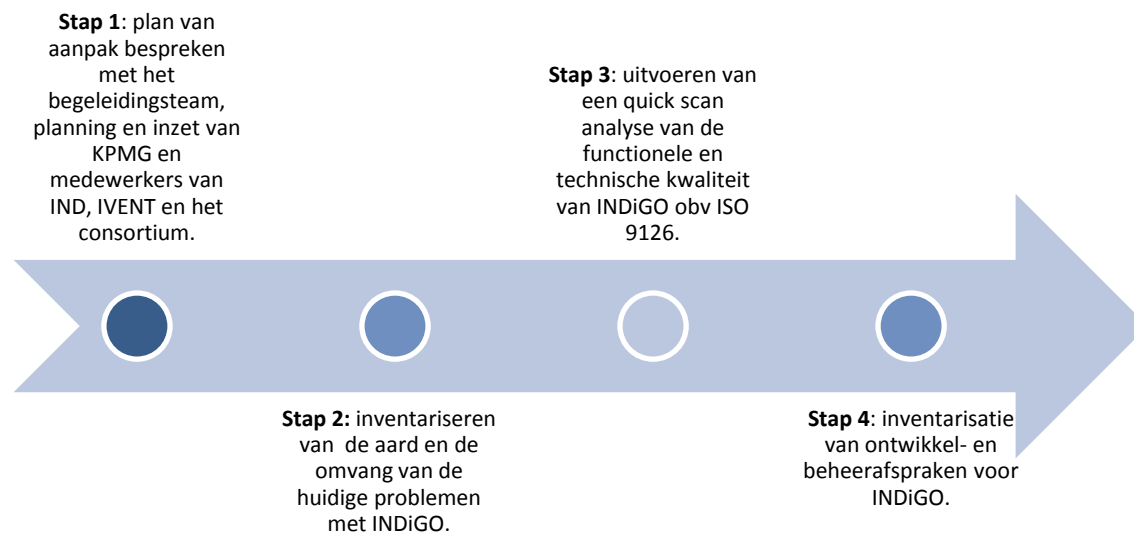
De doelstellingen hierbij zijn:

1. Te bepalen of de huidige analyse van de oorzaak van de gesignaleerde problemen juist is;
2. Vast te stellen of INDiGO qua technische realisatie een kwalitatief goede en betrouwbare (lees bruikbare en beheersbare) basis biedt;
3. Vast te stellen of INDiGO qua ontwerp en besturing een kwalitatief goede en betrouwbare (lees bruikbare en beheersbare) basis biedt;
4. Vast te stellen of de inrichting van het functioneel en technisch beheer adequaat is;

5. Vast te stellen of de door IND ingezette verbeteracties volstaan (op korte en lange termijn).

1.3 Aanpak

Het onderzoek is conform onderstaande stappen uitgevoerd:



Naast het beoordelen van de relevante documentatie (zie Bijlage B) hebben wij interviews gehouden met de voor deelgebieden verantwoordelijke personen van de IND, IVENT en het consortium (zie Bijlage A).

Gedurende de opdracht is wekelijks overleg geweest met de ingestelde begeleidingsgroep. Deze is samengesteld uit medewerkers van de IND, IVENT, het consortium en BZK als opdrachtgever. Met de leden van de begeleidingsgroep (zie Bijlage C) zijn de aanpak, voortgang, tussenresultaten en conceptrapportages afgestemd.

De onderzoekswerkzaamheden uitgevoerd zijn in de periode van december 2010 tot en met januari 2011.

1.4 Rapportage

Deze volledige rapportage is uitsluitend bestemd voor de opdrachtgever. De conclusies en aanbevelingen worden gedeeld met de volledige Taskforce.

De rapportage heeft uitsluitend tot doel deze partijen inzicht te geven in de gedane bevindingen en oplossingsrichtingen. Tevens is de rapportage bedoeld voor de bestuurders (inclusief SG en Minister) als basis voor de besluitvorming omtrent een realistische invoeringsdatum voor de wet MoMi. Dit rapport is uitsluitend bestemd voor voorgenoemde doelgroep. Het is niet bedoeld

voor andere partijen, buiten deze doelgroep, en het gebruik van dit rapport door andere partijen is dan ook voor eigen risico.

Het rapport is in haar aard en opzet niet bedoeld (en geschikt) voor juridische onderbouwing bij conflictsituaties en daaruit voortvloeiende rechtszaken.

2 Managementsamenvatting

2.1 Inleiding

KPMG heeft in de periode december 2010 tot en met januari 2011 een onderzoek uitgevoerd, gericht op het verkrijgen van een overzicht van bevindingen en aanbevelingen op het gebied van de implementatie van INDiGO en de risicobeheersing van het programma.

In paragraaf 2.2 geven wij onze visie op de status van INDiGO.

In de paragrafen 2.3 tot en met 2.7 zijn de belangrijkste bevindingen per onderzoeksvraag samengevat.

2.2 Algemene samenvatting

Enige tijd na het in gebruik nemen van INDiGO hebben zich problemen voorgedaan die resulteerden in een onvoorspelbare productie-uitval en verminderde performance van INDiGO, en als gevolg daarvan een vertraging in de werkprocessen van IND-medewerkers. Om de gesignaleerde problemen op te lossen is in november 2010 de “Taskforce Maasland” ingesteld.

Vanuit ons onderzoek zijn de volgende bevindingen naar voren gekomen:

- De gekozen techniek is in belangrijke mate gebaseerd op, binnen de markt bekende standaardproducten. Het gebruik en de inrichting ervan hoeft niet te leiden tot onoverkomelijke technische problemen. Daar waar er technische problemen zijn, zitten deze veelal niet in de individueel gebruikte producten, maar in de onderlinge integratie daarvan en/of in de samenwerking met componenten van het onderliggende platform/hardware.
- De door de Taskforce ingezette acties zijn juist en kunnen leiden tot een stabiele technische omgeving waarbinnen een gestructureerde analyse kan worden uitgevoerd naar eventueel onderliggende technische oorzaken en de oplossing daarvan.
- De belangrijkste belemmeringen om snel tot een stabiele (en structurele) oplossing te komen zijn ons inziens niet primair gelegen in de techniek maar in de volgende punten:
 - De keuze voor IVENT als beheerorganisatie is van oorsprong mede gebaseerd op een keuze voor een stabiele partij met gedegen beheerprocessen en een bijbehorende standvastigheid. Uitgangspunt van IVENT hierbij was het verlenen van diensten op basis van standaardprocessen, tooling en attitude.
 - De inrichting en het beheer van een Service Georiënteerde Architectuur (SGA)-omgeving heeft zeer specifieke kenmerken als het gaat om beheeractiviteiten, beheertooling en procesinrichting. Deze SGA-specifieke kenmerken zijn onvoldoende vertaald naar de beheerorganisatie van IVENT.
 - De keuze voor IVENT als beheerorganisatie van INDiGO (ondanks dat IVENT een baten/lastendienst is) heeft als gevolg dat IVENT qua bemensing (FTE's), Beveiliging, Tooling, Producten, mogelijk beperkt wordt door de context van Defensie. Deze beperkingen zijn onvoldoende helder.

- Er is sprake van onduidelijke (en onuitgesproken) wederzijdse verwachtingen ten aanzien van de invulling van zowel IVENT en IND.
- Er is sprake van wederzijdse frustratie en ergernis, waarbij gerezen problemen lang in de betrokken organisaties rondgaan zonder een formeel en zorgvuldig escalatieproces.

Samenvattend zijn wij van mening dat de technische oorzaken analyseerbaar en oplosbaar zijn, maar dat voor een structurele borging van toekomstig beheer van INDiGO een herijking van de invulling van de relatie tussen IND en IVENT noodzakelijk is.

2.3 Onderzoeksvraag 1

”Is de analyse van de oorzaak van de gesignaleerde problemen juist?”

Enige tijd na het in gebruik nemen van INDiGO hebben zich problemen voorgedaan tijdens het gebruik van dit informatiesysteem. Deze problemen resulteerden in een onvoorspelbare productie-uitval en verminderde performance van INDiGO, en als gevolg daarvan een vertraging in de werkprocessen van IND-medewerkers. Dit is samen te vatten als ‘instabiliteit van de omgeving’. Als reactie hierop is voor het oplossen van de korte termijn problemen eind oktober 2010, de Taskforce Maastrand ingesteld.

Deze Taskforce heeft drie hoofddoelstellingen, te weten:

- Het stabiliseren en verbeteren van de performance van de INDiGO-productieomgeving;
- Het harmoniseren van de OTAP-omgevingen waarbij de prioriteit ligt op de P- en A2-omgevingen;
- Het inrichten van operationeel beheer ten behoeve van de stabilisatie en de continuïteit van INDiGO.

Op basis van ons onderzoek is vastgesteld dat met deze drie hoofddoelstellingen, de daarbinnen gekozen aanpak en de uitgevoerde werkzaamheden de Taskforce in staat is een stabiele omgeving te creëren, en daarmee eventueel onderliggende technische oorzaken van problemen te bepalen. Uit verslagen van de Taskforce blijkt dat de acceptatie- en productieomgeving van INDiGO inmiddels handmatig stabiel is (en kan worden gehouden) en daarmee zonder verstoringen voor de gebruikers beschikbaar is.

Binnen de uitgezette acties wordt ons inziens echter nog onvoldoende rekening gehouden met het specifieke karakter van beheer (in zowel procesinrichting en tooling) zoals deze noodzakelijk zijn in een Service Georiënteerde Architectuur (SGA).

De Taskforce richt zich conform haar doelstellingen niet op de evaluatie van de huidige invulling van de samenwerking tussen IND en IVENT (verwachtingen, taken, rollen, bevoegdheden, verantwoordelijkheden, kennis, kunde). De huidige invulling van de samenwerking komt niet overeen met hetgeen noodzakelijk is om te komen tot een structureel succesvolle en lange termijn samenwerking.

De door de Taskforce uitgevoerde analyse achten wij daarmee juist, echter niet breed genoeg gericht op het inventariseren van alle oorzaken van de gesignaleerde problemen of het waarborgen van lange termijn stabiliteit (zie ook onderzoeksvraag 5).

2.4 Onderzoeksvraag 2

”Biedt INDiGO qua technische realisatie een kwalitatief goede en betrouwbare (lees bruikbare en beheersbare) basis?”

INDiGO is gebaseerd op een combinatie van softwareproducten die samen een integraal systeem vormen. De gebruikte softwareproducten zijn standaardproducten, die op de markt blijf hebben gegeven van een aantoonbare volwassenheid, betrouwbaarheid en stabiliteit.

De manier waarop deze softwareproducten met elkaar samenwerken en daarmee INDiGO vormen, is gebaseerd op een moderne (‘zogenaamde service georiënteerde’) manier van samenwerking tussen deze componenten (de ‘architectuur’). Deze architectuur is ‘modern’ maar creëert door zijn aard niet per definitie problemen vanuit het oogpunt van kennis en kunde: er is inmiddels in de markt voldoende kennis en ervaring aanwezig met het bouwen en beheren van deze vorm van architectuur. Uit ons onderzoek blijkt dat de softwarebouwers blijf geven van voldoende kennis en ervaring met deze manier van werken en dat de IND in staat is geweest om deze kennis, kunde en de manier van werken te absorberen. Het onderdeel van de software dat niet standaard is (‘maatwerk’) is duidelijk geïsoleerd van de rest van het systeem en is door zijn opzet inzichtelijk en goed onderhoudbaar.

Er is sprake van een grote technische diversiteit in koppelingen met ketenpartners (waarvan momenteel alleen JustID is aangesloten). Wij hebben niet kunnen vaststellen dat de huidige problematiek ontstaat vanuit de complexiteit van deze koppelingen; de problemen die zich voordoen zijn voor zover de verstrekte informatie daar inzicht in geeft te wijten aan externe factoren, zoals de instabiliteit van de INDiGO-omgevingen. Dit neemt echter niet weg dat de architectuur als zodanig (inclusief de externe koppelingen) met een bijpassende beheerorganisatie en –middelen goed ontwikkeld en beheerd kan worden.

Samenvattend stellen wij vast dat de INDiGO-architectuur modern is, en opgebouwd is uit Proven Technology componenten. De kennis met betrekking tot architectuur en kerncomponenten is voornamelijk aanwezig bij IND en het Consortium. Kennis over het SGA-specifieke beheer (proces en tooling) hebben wij niet in voldoende mate aangetroffen in de opzet, inrichting en uitvoering.

Onderzoek van testresultaten, testproces en interviews met betrokkenen geven aan dat de kwaliteit van de INDiGO architectuur en het samenstel van producten in orde is en dat de geïnterviewden vertrouwen hebben in het systeem op zich. De technische complexiteit is ons inziens geen oorzaak van de huidige problematiek. De oorzaak moet gezocht worden in de consequenties van de toepassing van de moderne technologie ten aanzien van beheer en een hierbij ontbrekende passende set van afspraken.

Samenvattend komt uit het onderzoek naar voren dat de technische realisatie en de som van technische componenten van INDiGO een betrouwbare basis kan bieden.

2.5 Onderzoeksvraag 3 ”Biedt INDiGO qua ontwerp en besturing een kwalitatief goede en betrouwbare basis?”

Ontwerp

Het ontwerp (start architectuur) is aantoonbaar gebaseerd op de organisatiedoelstellingen (IND bij de tijd) en is hier gedurende de ontwerpfase ook iteratief aan getoetst. Uit het onderzoek komt naar voren dat de IND gekozen heeft voor de destijds in de markt meest passende architectuur. Voor de invulling van deze architectuur is gekozen voor producten die zich destijds reeds in de markt bewezen hadden.

Het INDiGO-programma is gedechargeerd, ervan uitgaande dat alle oorspronkelijk benoemde en gedurende het iteratieve ontwikkelproces vervolmaakte functionaliteit is gebouwd.

De besturing van INDiGO

De intentieovereenkomst voor de samenwerking tussen de IND en IVENT dateert uit 2008 en is de resultante van verkenningen tussen beide partijen vanaf 2006.

De keuze voor IVENT als beheerpartij was mede ingegeven door de behoefte aan een stabiele beheerorganisatie die in staat is een kritieke en vertrouwelijke omgeving te beheren.

Alhoewel zowel IND als IVENT heeft aangegeven zich ten tijde van de start van INDiGO bewust te zijn geweest van het feit dat het bouwen, inrichten en beheren van een op Service Georiënteerd Architectuur (SGA) gebaseerd systeem anders zou zijn dan datgene waarmee de genoemde partijen ervaring hadden, hebben wij vastgesteld dat met name de inrichting van het SGA-specifieke beheer (proces en tooling) onvoldoende heeft plaatsgevonden.

De tussen IND en IVENT afgesloten convenanten (intentieovereenkomst, raamovereenkomsten, SLA) kennen een duaal karakter. Zij hanteren enerzijds de voor dit project leidende beginselen van snelheid en flexibiliteit maar zijn anderzijds gebaseerd op het leveren van IVENT standaard aanpak van beheerdiensten, standaard beheerprocessen en -tooling. Dit heeft als gevolg dat het speciale karakter van INDiGO zich niet geheel heeft vertaald naar de daartoe benodigde beheertooling en -processen zodat er zich incidenten hebben kunnen voordoen; de opsporing van de oorzaken van deze incidenten ineffectief is geweest en het releasemanagement heeft gehaperd.

Uit ons onderzoek komt naar voren dat dit strategische partnerschap niet op alle niveaus van de bestuurlijke context (SG, CIO/HDIO, CDC/IVENT tot en met de werkvloer) op dezelfde wijze is geïnterpreteerd en vertaald naar een set van afspraken (contracten) en/of formele overlegvormen waarin de voortgang van de gemaakte afspraken worden besproken en bewaakt. Daarnaast sluit de snelheid van besluitvorming en doorzettingsmacht binnen deze keten niet aan op datgene wat voor het INDiGO programma noodzakelijk is.

Daarnaast constateren wij dat IVENT aangeeft in haar beheeractiviteiten, of de uitbreiding daarvan met betrekking tot SGA beheer, gehouden te zijn aan de kaders die voor Defensie als geheel gelden (zoals taakstelling, personeelsstop, beveiligingsautoriteiten, informatiebeleid).

Hiermee is mogelijk de bewegingsruimte om datgene in te regelen wat gezien de bijzondere aard van INDiGO noodzakelijk is, beperkt (aanschaf tooling, aantrekken mensen, vrijgeven bevoegdheden in productieomgeving).

Projectmanagementketen

Bij de opzet van het programma INDiGO en de besturing hiervan is ruime aandacht besteed aan het instrument auditing om de kwaliteit van het programma en het systeem te waarborgen. Zo zijn diverse second opinion onderzoeken uitgevoerd en hebben andere partijen audits uitgevoerd. De opvolging van aanbevelingen zoals geformuleerd in de diverse audits is niet structureel in het programma verankerd en slechts beperkt zichtbaar.

Releasemanagement

De opzet van het releasemanagementproces is niet dusdanig dat de taken en verantwoordelijkheden van IND, het Consortium en IVENT eenduidig zijn te interpreteren. Ook wordt dit proces niet zichtbaar als keten, waarbinnen de voorgenoemde partijen een rol hebben, integraal bestuurd (wel is gezamenlijk overleg over releases in het Management Overleg Beheer INDiGO (MOBI)). Deze onduidelijkheden in wederzijdse verantwoordelijkheden leiden tot vertragingen bij zowel het uitbrengen van nieuwe releases als bij het oplossen van verstoringen die hierbij plaatsvinden.

2.6 Onderzoeksvraag 4

”Is het functioneel en technisch beheer adequaat ingericht?”

We hebben geconstateerd dat de ingerichte standaard beheerprocessen bij zowel de IND als bij IVENT conform de verwachte marktstandaarden zijn opgesteld en grotendeels ook gevolgd zijn. Het gebruikmaken van ITIL-processen en de rapportages aan de hand van Service Level Agreements zijn in de markt bekende en adequate beheerinstrumenten.

Verbetering is wel nog mogelijk in:

- Het afhechten van verantwoordelijkheden binnen de beheerprocessen en de omgevingen;
- Het vaststellen, uitrollen en gebruiken van de tooling en instrumentarium voor monitoring en beheer.

Afgaand op de bevindingen wordt INDiGO niet geheel beheerd als een Service Georiënteerde Architectuur (SGA), of als een samenstel van applicaties met een sterke SGA-signatuur. De belangrijkste redenen hiervoor zijn:

- in de opstart- en eerste bouwfase is het specifieke karakter van het beheer van een SGA, zoals bijvoorbeeld het expliciet uitschrijven van een SGA-configuratiemanagement proces, beperkt erkend. De implicaties en de impact van het beheer van een SGA zijn onvoldoende vertaald in termen van complexiteit, tooling, competenties en processen.
- voor IVENT is dit de eerste SGA die in beheer wordt genomen. Er is op bestuurlijk niveau te weinig aandacht geweest voor de consequenties daarvan – zoals het aanpassen van

beheerprocessen met een duidelijke SGA signatuur (configuratiemanagement bijvoorbeeld). Dientengevolge zijn competentieanalyses, opleidingsprogramma's en organisatorische wijzigingen (bijvoorbeeld in de vorm van de oprichting van een 'SGA'-kenniscentrum) slechts ten dele uitgevoerd.

- de scheiding tussen de verschillende beheerprocesdomeinen (procesbeheer, functioneel en inhoudelijk beheer, applicatiebeheer, technisch applicatiebeheer en technisch beheer) is niet afdoende benoemd, daarmee is consistent management en communicatie tussen deze domeinen lastig terwijl dit nu juist een aandachtspunt is bij SGA's.
- in de markt beschikbare SGA-beheertools zijn slechts beperkt en te laat beschouwd en in gebruik genomen.

Samenvattend zien wij dat alle standaard beheerprocessen in opzet aanwezig zijn, dat een deel van het benodigde instrumentarium is aangeschaft en ingericht, maar dat er nog een essentiële lacune bestaat ten aanzien van het beheren van de SGA die INDiGO is. Dat manifesteert zich op twee terreinen: het inrichten van SGA-specifieke beheerprocesdomeinen zoals procesbeheer en servicesbeheer en op het afstemmen van de verantwoordelijkheden op de grenzen van de domeinen. Dit geldt met name voor de technische kant van beheer en in mindere mate voor de functionele kant van beheer.

2.7 Onderzoeksvraag 5 "Volstaan de door IND ingezette verbeteracties (op korte en lange termijn)?"

Uit ons onderzoek komt naar voren dat de verbeteracties ten behoeve van INDiGO (noodzakelijkerwijs) geconcentreerd zijn op het oplossen van technische problemen op korte en middellange termijn. De nadruk op de techniek en de korte termijn is verklaarbaar vanuit het perspectief van de grote verstoringen en problemen in het najaar van 2010 met een navenante zichtbaarheid en impact. Het realiseren van de verbeteracties leidt ons inziens tot een technische stabiele omgeving (productie-, acceptatie-, test- en ontwikkelomgeving) waarin structureel gezocht kan worden naar mogelijk versturende technische factoren.

De ingezette acties volstaan echter niet om te komen tot een lange termijn, structureel stabiele en goed beheerde en beheerste omgeving. Daartoe ontbreken verbeteracties gericht op de governance rondom INDiGO met een (middel)lange termijn focus en met een strategisch/bestuurlijk karakter.

Daarnaast is het ontbreken van een visie op SGA-beheer en architectuur in bredere zin, inclusief organisatorische inbedding in zowel IVENT als IND belemmerend in het toekomstig succesvol beheren en aanpassen van INDiGO.

2.8 Advies

Op basis van bovenstaande bevindingen hebben wij de onderstaande adviezen geformuleerd:

- Herijken strategische doelstellingen IVENT en IND (willen, kunnen, doen).
Het leveren van diensten door IVENT aan IND vraagt duidelijk meer van IVENT dan het

leveren van standaarddiensten en standaardhulpmiddelen in een standaardomgeving. Nu meer duidelijk is geworden wat INDiGO vraagt van IVENT en IND is het noodzakelijk om vast te stellen:

- of Defensie/IVENT diensten wil blijven leveren aan partijen buiten Defensie;
- als Defensie/IVENT diensten wil blijven leveren aan partijen buiten Defensie, dit alleen geldt voor diensten die leiden tot volumevergroting van het standaard dienstenpakket, of dat dit ook geldt voor SGA-dienstverlening aan IND;
- als Defensie/IVENT deze dienst graag wil blijven leveren, of daar dan ook de vereiste bewegingsruimte en middelen voor zijn, dan wel voor gecreëerd kunnen worden;
- als Defensie/IVENT op voorgaande vragen positief antwoordt, BZK/IND dient vast te stellen /bevestigen of zij, onder de dan bekende omstandigheden en toekomstvisie, haar diensten rondom INDiGO nog steeds van IVENT wil afnemen;
- bij het maken (en uitvoeren) van de gemaakte keuzes, het essentieel is dat hierover een eenduidige visie bestaat op alle bestuurlijke niveaus binnen Defensie (SG, CIO/HDIO, CDC/IVENT tot en met de werkvloer).

Wij adviseren deze strategische herijking in twee stappen te laten plaatsvinden: een eerste intentieverklaring die duidelijkheid verschaft omtrent de richting van de keuzes van Defensie. Op basis van deze intentieverklaring kan de projectgroep (zie volgende aanbeveling) aan de slag om op korte termijn noodzakelijke acties uit te voeren.

- Inrichten projectorganisatie en inlassen stabilisatieperiode tot medio 2012, waarna overdracht plaatsvindt naar de reguliere beheerorganisatie. Indien voorgaande punten leiden tot een positief antwoord van zowel BZK/IND als Defensie/IVENT, dan dient op korte termijn een projectorganisatie te worden ingericht. Deze projectorganisatie dient vorm geeft aan de randvoorwaarden en inrichting van een stabilisatieperiode, waarbij INDiGO op beheerste wijze in productie kan worden gebracht en vervolgens op een stabiele en betrouwbare wijze beheerd kan worden.

Na uitvoering van bovenstaande adviezen dient de dan ingestelde projectorganisatie de inrichting van het SGA-beheer in te richten. Wij adviseren om daarbij in ieder geval de volgende onderwerpen/activiteiten ter hand te nemen.

- Ontwikkelen visie op SGA en SGA governance en impactanalyse;
- Vertalen visie op SGA governance naar de inrichting van IT-governance (ontwerpen en verder inrichten SGA governance);
- Aanschaf en invoering van aanvullend noodzakelijke tooling voor SGA beheer en automatisch (regressie-)testen;
- Invoeren van een integraal issuemanagementsysteem;
- Opbouwen SGA competenties + inrichten SGA kenniscentrum;
- Instellen Change Control Board (dan wel de change control activiteiten expliciet verankeren in MOBI);

- SGA Volwassenheidsanalyse;

Om voor de hiervoor genoemde activiteiten een goed startpunt alsmede een reëel ambitieniveau te bepalen achten wij het noodzakelijk een volwassenheidsanalyse uit te voeren op het SGA-beheer en de SGA-competenties, zowel aan IVENT- als IND-zijde. Teneinde de start van de in te stellen projectorganisatie niet te vertragen achten wij het reëel dat de projectorganisatie met de meest noodzakelijke (no-regret) activiteiten start en dat de volwassenheidsanalyse parallel aan de activiteiten van de projectorganisatie wordt uitgevoerd. Hierbij worden de resultaten van de volwassenheidsanalyse als deze bekend zijn, gebruikt voor bijsturing/aanvulling van de activiteiten van de projectgroep.

- Invullen regierol BZK;

INDiGO is een van de informatiesystemen binnen de vreemdelingenketen. INDiGO zal in de nabije toekomst meerdere interfaces hebben met andere systemen binnen deze keten. Om te waarborgen dat de informatievoorziening en –systemen effectief en efficiënt op elkaar zijn afgestemd en dat informatiseringprojecten binnen deze keten qua richting en risicobeheersing voldoende sturing krijgen en aansluiten op het beleid van BZK (DMB), achten wij het raadzaam dat BZK op deze aspecten een regiefunctie vervult.

Voor een detailuitwerking van de door ons geformuleerde adviezen verwijzen wij naar hoofdstuk 4 van dit rapport.

Wij zijn graag bereid een toelichting te geven op deze rapportage.

Den Haag, januari 2011
KPMG Advisory N.V.

Drs. G.J.W.C. (Gaston) Vankan RE
Partner

3 Detailbevindingen

In dit hoofdstuk zijn de belangrijkste uitkomsten van ons onderzoek weergegeven, gebaseerd op bestudeerde documentatie en interviews.

3.1 Onderzoeksvraag 1: “Is de huidige analyse van de oorzaak van de gesignaleerde problemen juist weergegeven?”

3.1.1 Algemeen

Taskforce Maasland

Medio november is ten behoeve van INDiGO de ‘Taskforce Maasland’ (verder de Taskforce) ingesteld. Deze Taskforce is volgens het overkoepelende plan van aanpak gericht op drie sporen, namelijk:

1. Het stabiliseren en verbeteren van de performance van de INDiGO-productieomgeving;
2. Het harmoniseren van de OTAP-omgevingen waarbij de prioriteit ligt op de P- en A2-omgevingen;
3. Het inrichten van operationeel beheer ten behoeve van de stabilisatie en de continuïteit van INDiGO.

Uit het overkoepelende plan van aanpak, dat nog in een conceptstadium is, kan worden opgemaakt dat het Management Overleg Beheer INDiGO (verder MOBI) wekelijks wordt geïnformeerd over de stand van zaken in het project en de onderdelen. Daarnaast ontvangen de leden van het MOBI dagelijks een update van de stand van zaken van het traject.

Naast dit overkoepelende plan van aanpak zijn voor de drie genoemde sporen telkens plannen van aanpak opgesteld waarin op hoofdlijnen de mijlpalen en planning zijn opgenomen.

Multidisciplinair team

De Taskforce is bemand door een multidisciplinair team waarin competenties van alle partijen verenigd zijn. De IND heeft de leiding over dit team. Gezien het feit dat de IND voor de uitvoering van haar werkzaamheden rechten nodig heeft in de INDiGO-productieomgeving (A en P) zijn de contractuele afspraken zoals initieel vastgelegd in de raamovereenkomst en het nadere convenant ‘Beheer en Exploitatie INDiGO’ aangepast en vastgelegd in het document “Afspraken tussen IVENT en IND omtrent beheer INDiGO”.

Bevindingen

Ten aanzien van deze plannen van aanpak hebben wij de volgende bevindingen:

- Al de plannen van aanpak bevinden zich in een conceptstadium, terwijl er wel al operationele activiteiten worden verricht binnen de Taskforce die een impact hebben op INDiGO;

- Het is onduidelijk wanneer de Taskforce wordt ontbonden of op basis van welke deliverable kan worden besloten om de Taskforce te ontbinden;
- Het is niet duidelijk of en hoe de Taskforce het inrichten van operationeel beheer structureel/op lange termijn benadert.

Bovenstaande brengt het risico met zich mee dat de Taskforce niet alle noodzakelijke mijlpaalproducten oplevert. Wij noemen in dit verband de voor structurele stabiliteit noodzakelijke aansluiting tussen de O- en de T-omgeving enerzijds en de A- en de P-omgeving anderzijds.

Uit de door ons ontvangen documentatie blijkt dat de Taskforce eind oktober is gestart met het inventariseren en clusteren van problemen in de productieomgeving ('P'). De geïnventariseerde problemen worden één voor één geanalyseerd en vervolgens zijn er oplossingen voor de (deel-)problemen toegepast.

Uit de voortgangsverslagen blijkt dat deze aanpak tot gevolg heeft gehad dat de productieomgeving wint aan stabiliteit en dat de grilligheid van de beschikbaarheid van INDiGO afneemt.

Ten aanzien van de werkstroom "Operationeel beheer ten behoeve van stabilisatie" blijkt uit de voortgangsrapportages van de Taskforce een beperkte voortgang en zijn nog niet alle benoemde activiteiten uitgevoerd. Daarnaast valt op dat het selecteren en structureel inregelen van monitoring tools voor de INDiGO-omgeving bij IVENT geen onderdeel uitmaakt van het plan van aanpak. Hiermee ontbreekt een instrument om meer proactief de performance en stabiliteit van INDiGO te bewaken. Er is wel al monitoring op het berichtenverkeer vanuit JustID en er wordt momenteel Oracle tooling geïmplementeerd. Bij de implementatie van deze tooling heeft onder andere de discussie rondom toegangsrechten een vertragende rol gespeeld. Vanuit de IND is wel degelijk oog voor dit element maar zij wordt hierdoor beperkt in het kunnen invoeren van de tooling.

Uit ons onderzoek is naar voren gekomen dat het niet de ambitie is van de Taskforce om alle problemen van INDiGO volledig in kaart te brengen. Wel worden door de Taskforce de randvoorwaarden ingevuld om naar een meer stabiele situatie toe te groeien. Tevens is uit ons onderzoek naar voren gekomen dat er nog geen plan is voor de fase na afronding van de Taskforce.

3.1.2 Samenvatting

Samenvattend merken we op dat de verschillen tussen de acceptatie- en productieomgeving aantoonbaar worden geïnventariseerd en dat de harmonisatie van de omgevingen bijna is afgerond. Hiermee wordt een belangrijke randvoorwaarde ingevuld om meer gecontroleerd en beheerst nieuwe softwareversies in productie te nemen en/of door middel van een testtraject op de A-omgeving objectief vast te stellen of er voldoende waarborgen aanwezig zijn om (delen van) de software in productie te nemen. De externe factoren (instabiliteit van de omgeving en de OTAP die niet balans is) zijn dan immers geëlimineerd. Wij hebben nog niet vast kunnen stellen of ook de andere omgevingen in balans zijn.

De aangestelde Taskforce is hiermee duidelijk primair gericht op het oplossen van de evidente technische probleemgebieden. De Taskforce richt zich conform haar doelstellingen niet op de

evaluatie van de huidige invulling van de samenwerking tussen IND en IVENT (verwachtingen, taken, rollen, bevoegdheden, verantwoordelijkheden, kennis, kunde). Wij merken binnen dit kader op dat strategische taken, activiteiten of doelstellingen die gesteld zijn om de structurele samenwerking met IVENT te verbeteren niet als uitgangpunt zijn meegegeven aan de Taskforce. Daarnaast zijn de optimalisatie van de modus operandi, requirements en randvoorwaarden ten behoeve van het beheer van de Service Gerichte Architectuur (verder SGA) binnen INDiGO voor de toekomst niet in scope van de Taskforce.

Wij onderschrijven echter wel de keuzes die de Taskforce maakt om de problemen op te lossen. Hiermee wordt op korte termijn een basis gecreëerd om de omgevingen van INDiGO verder te stabiliseren en daarmee de verdere succesvolle livegang van INDiGO van vervolg releases mogelijk te maken.

Ten slotte merken wij op dat IND een concept plan van aanpak technisch beheer INDiGO heeft opgesteld. Hierin wordt geschetst dat naast de Taskforce een traject PO3/ T33 wordt gestart met als doel tooling in te richten voor het monitoren van berichten en het verbeteren van releasemanagement, waarmee een eerste stap wordt gezet met betrekking tot het structureel verbeteren van het beheer van INDiGO. Ook is in dit document een aantal criteria opgenomen om het beheer weer onder te brengen bij de IVENT waarmee een uitzicht op middellange termijn wordt aangestipt.

3.2 **Onderzoeksvraag 2: “Biedt INDiGO qua technische realisatie een kwalitatief goede en betrouwbare (lees bruikbare en beheersbare) basis?”**

3.2.1 **Bevindingen**

Onderstaande paragraaf gaat in op de softwarekwaliteit van INDiGO. Het toetsingskader hiervoor is de ISO 9126 (extended) norm, ook wel bekend als ‘Quint-model’ en is beschreven in [van Zeist] ¹.

Niet alle attributen van de ISO-norm worden beschouwd, zoals in de offerte benoemd beschouwen we in het kader van deze audit de attributen ‘betrouwbaarheid’, ‘efficiency’ en ‘onderhoudbaarheid’.

3.2.1.1 **Betrouwbaarheid van de software**

UIT ISO 9126 (EXTENDED):

RELIABILITY “a set of attributes that bear on the capability of software to maintain its level of performance under stated conditions for a stated period of time”

Subcharacteristics: maturity, fault tolerance, recoverability, availability, degradability.

Algemeen

Voor geheel INDiGO geldt dat de betrouwbaarheid als onder de maat wordt ervaren. Het aantal verstoringen in de productieomgeving is zodanig dat men als ernstig en belemmerend voor de bedrijfsvoering van IND wordt beschouwd.

Bij nadere beschouwing van het gehele systeem vertonen de componenten van INDiGO een wisselend betrouwbaarheidsbeeld. Uit de testdocumentatie voor release 3.0 kan worden afgeleid dat zowel op maturity, availability als fault tolerance in unit- en systeem- en integratietests voldoende wordt gescoord. Bij een aantal componenten is de betrouwbaarheid laag. Dit geldt voor de ‘kniptool’, sommige koppelingen en de Oracle Enterprise Service Bus. De aard van de problemen is echter dusdanig dat dit niet uitsluitend een gevolg is van onvoldoende betrouwbaarheid van het *product*. De problemen zijn meer een gevolg van deployment (verschillende configuraties van ontwikkel-, test-, acceptatie- en productieomgeving). Door de Taskforce ingehuurd Oracle-productspecialist uitgevoerde analyse onderschrijven het beeld dat de productbetrouwbaarheid geen onderwerp van nader onderzoek behoeft te zijn. Een onderscheid dient gemaakt te worden in 1) de betrouwbaarheid van individuele componenten van INDiGO en 2) de betrouwbaarheid van het geheel aan componenten, ofwel de service georiënteerde architectuur van INDiGO.

Betrouwbaarheid van componenten van INDiGO

De componenten van INDiGO zijn grotendeels standaardproducten. Dit is een architectuurprincipe van INDiGO dat in de bouw gehandhaafd is gebleven, met uitzondering van de ‘backbone’ die in maatwerk Siebel is ontwikkeld. De betrouwbaarheid van standaardcomponenten kan als hoog worden beschouwd (mits goed geconfigureerd) aangezien de versies van de softwarepakketten die gekozen zijn voor INDiGO geen bèta- of First-time releases zijn, maar de gangbare marktversies ten tijde van de implementatie. De problemen in de perceptie van de betrouwbaarheid zijn een gevolg van disjuncte en slecht geverifieerde parametrisatie en configuratie van de softwarecomponenten in verschillende omgevingen en in relatie tot elkaar, en niet de software zelf. De ‘backbone’ en de business services van INDiGO zijn de enige maatwerksoftware component die geen standaardsoftware product zijn, maar in unit- en integratietests is nog geen grote gebreken in betrouwbaarheid gebleken.

Betrouwbaarheid van de gehele architectuur

Als we kijken naar de productieomgeving van INDiGO, dan wordt de betrouwbaarheid van het geheel lager ervaren dan die van de individuele componenten. Overigens zijn deze waarnemingen alleen geldig voor de productieomgeving aangezien de betrouwbaarheidsproblemen zich nagenoeg alleen in deze omgeving manifesteren. De stabiliteit¹ die onderwerp van de taakstelling van de Taskforce is, richt zich dan ook vooral op het eenduidig configureren van de omgevingen. Vanuit een kwaliteitsperspectief is dan ook de vraag gerechtvaardigd of hier de *product*betrouwbaarheid in het geding is, of de mate waarin het release- en deployment proces is gevolgd. Hierop komen we dan ook terug in het hoofdstuk over ‘maintainability’.

¹ in termen van de ISO9126 is dit te beschrijven als ‘recoverability’ – ‘stability’ is onderdeel van ‘maintainability’

Samenvatting

De softwarecomponenten van INDiGO zijn betrouwbaar. Componenten en samenstel van INDiGO zijn grotendeels standaard, getest en conform aanwijzingen van de leverancier geïmplementeerd. De betrouwbaarheid van *het geheel* in de *productieomgeving* is laag, vanwege de vele verstoringen en downtime, en dit is grotendeels een gevolg van de haperende softwaredeployment en asynchrone omgevingconfiguratie. Uit verslagen van de Taskforce blijkt dat de acceptatie- en productieomgeving van INDiGO inmiddels handmatig stabiel is (en kan worden gehouden) en daarmee onder verstoringen voor de gebruikers beschikbaar is.

3.2.1.2 Efficiency van de software

UIT ISO 9126 (EXTENDED):

EFFICIENCY "a set of attributes that bear on the relationship between the level of performance of the software and the amount of resources used, under stated conditions"

Sub characteristics: resource behavior, time behavior

Algemeen

INDiGO is een set van componenten die gezamenlijk de noodzakelijke functionaliteit verzorgen. In het ontwerpproces is dit een gevolg van de keuzen voor zoveel mogelijk standaard software componenten en een flexibiliteit in het functioneel onderhoud (wetgevingsveranderingen implementeren et cetera).

Een consequentie van deze keuzen is dat INDiGO een ander beslag legt op resources (systemen en platformen) dan een conventionele applicatie. Elke component binnen INDiGO kent namelijk (grotendeels) zijn eigen 'stack' (servers, storage, databases) aan resources en daarmee is het gedrag van het geheel, in termen van resourcebeslag, lastig te duiden. De belangrijkste bevindingen zijn vooral:

- Het resourcebeslag van componenten wordt gemonitord maar niet altijd op het juiste niveau. Voorbeeld: het resourcebeslag dat een individuele business service neemt in de productieomgeving wordt niet automatisch gemonitord. Evenmin gebeurt dit voor de gevolgen van wijzigingen in rule engine en effect op gebruik van onderliggende en gerelateerde services.
- Een end-to-end resource analyse is alleen noodzakelijk om het beslag op systemen te analyseren in termen van 'belasting' (CPU, storage, memory), het waargenomen gedrag van INDiGO met betrekking tot tijdsbeslag geeft geen aanleiding tot onderzoek daarin (voorbeeld: responsetijden van het systeem zoals ervaren door gebruikers is niet zorgwekkend).

Samenvatting

De ter beschikking gestelde documentatie geeft geen aanleiding om INDiGO als inefficiënt te typeren. Dit neemt niet weg dat componenten incidenteel inefficiënt gedrag vertonen in relatie tot het gebruik van middelen. Wel is het zaak de monitoring in de productieomgeving van de

efficiency (en dan vooral *resource behavior*) op componentniveau beter in te richten om deze indicatoren te blijven bewaken. Dit biedt tevens de mogelijkheid om een normenkader voor een efficiency voor INDiGO al geheel te ontwikkelen.

3.2.1.3 Onderhoudbaarheid van software

UIT ISO 9126 (EXTENDED):

MAINTAINABILITY "a set of attributes that bear on the effort needed to make specified modifications."

Sub characteristics: analyzability, changeability, stability, testability, manageability, reusability

Algemeen

De onderhoudbaarheid van INDiGO als geheel wordt o.a. bepaald door de kwaliteit van de software, maar grotendeels door processen, organisatie en afspraken omtrent beheer en onderhoud. Deze worden in andere hoofdstukken van deze rapportage belicht. In deze paragraaf gaan we in op de onderhoudbaarheid van de software zelf, als een kwaliteitsattribuut van de software. Hierbij laten we de functionele onderhoudbaarheid buiten beschouwing. (Dit zijn gewenste, functionele (inhoudelijke) wijzigingen op bijvoorbeeld de kennisregels in BeInformed).

Componenten

De componenten binnen INDiGO zijn moderne standaardproducten van een aantal leveranciers (Oracle, Microsoft en IBM bijvoorbeeld) die elk een eigen patch- en update ondersteuning kennen. IND en IVENT maken gebruik van deze productondersteuning van de leveranciers. Daarmee is het aspect *preventieve* onderhoudbaarheid van deze producten deels afgedekt. Echter, correctief onderhoud is een aandachtspunt bij INDiGO. Ook hier speelt weer de mismatch tussen O,T,A en P omgevingen een rol. Het doorvoeren van wijzigingen op een bestaande, operationele component doorloopt een deployment proces waarbij een hand-over moment zit tussen ontwikkelaars van Ordina/Accenture of IND en IVENT. Dit deployment proces hapert als gevolg van ontbrekende of onvolledige release notes dan wel het niet correct opvolgen van die release notes.

INDiGO als geheel

Het geheel aan componenten dat INDiGO vormt, kenmerkt zich als een relatief complexe omgeving die voornamelijk bepaald wordt door de hoge mate van interactie tussen componenten onderling en de (overheids-)ketens waarin INDiGO moet acteren. De samenhang van componenten wordt vormgegeven op basis van business services en processen. De impact van wijzigingen op de bestaande omgeving als geheel vereist analyse van de procesflow, de technische componenten en de interactie (berichtenverkeer, services) tussen de componenten. De koppelingen tussen de componenten spelen hierbij een cruciale rol: welke wijzigingen *binnen* een component hebben impact op een koppeling van die component naar buiten toe. Dit gegeven de ketenafhankelijkheid van componenten van INDiGO. Ten aanzien van onderhoudbaarheid, dan zijn met name de analyzability en stability aandachtspunten:

- *Analysability* gaat over de inspanning die benodigd is om fouten te diagnosticeren of om componenten te identificeren die in scope zijn voor de wijziging. Gezien het recente verleden van het onderhoud van INDiGO, is dit een complexe en tijdrovende taak die tevens veel frustratie oplevert. De kern voor dit probleem is het ontbreken van de juiste monitoring (zowel tooling als processen). Het analyseren van berichtenflows, het monitoren van performance van business services, het wijzigende gedrag van een behandelproces bij een wijziging in de regelgeving is niet ingeregeld. Grotendeels is dit een gevolg van het ontbreken van goede SGA Governance processen en tooling, die elders in dit verslag nader worden toegelicht.
- *Stability* heeft betrekking op de mate waarin één wijziging in INDiGO leidt tot fouten elders (concreet: de ratio van ‘nieuwe fouten’ als gevolg van één wijziging). Ook hier is een onduidelijkheid aanwezig over de consequenties van een wijziging in een component over de gehele keten van componenten binnen een omgeving. De stabiliteit is nu laag over geheel INDiGO, maar dan met name in de productieomgeving.

Samenvatting

De onderhoudbaarheid van INDiGO als geheel is laag; dit is een gevolg van de ontbrekende SGA governance tooling en processen. Impact van wijzigingen en het opsporen van fouten of mogelijke bottlenecks is daarmee lastig, tijdrovend en frustrerend. De onderhoudbaarheid van individuele componenten van INDiGO is echter hoog, aangezien het grotendeels standaard producten betreft waar IND en IVENT onderhoudscontracten hebben afgesloten met de leveranciers. Deze adviseren over patches, updates et cetera en de processen hiervoor zijn ingeregeld.

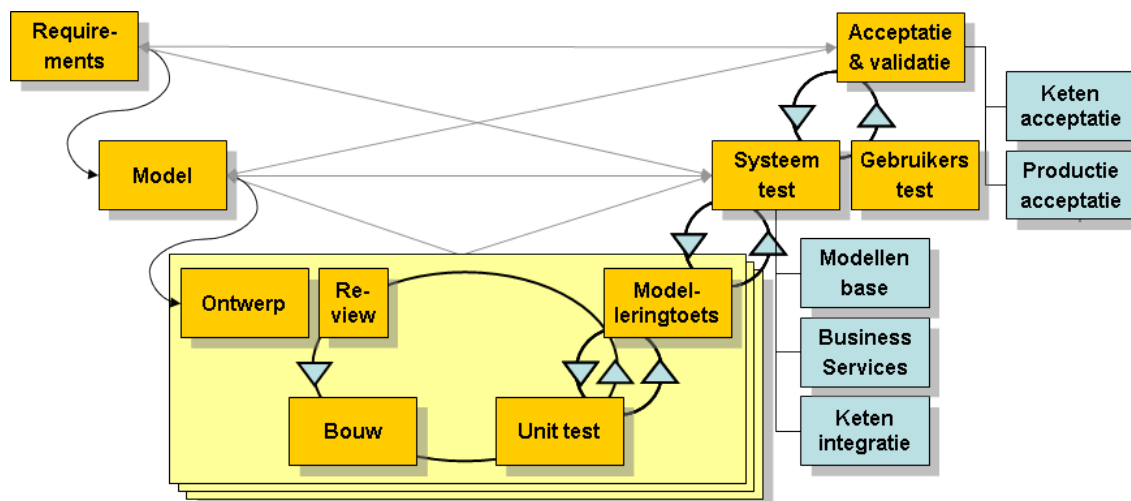
3.2.1.4 Testen

Uit de documentatie² blijkt dat de volgende testsoorten worden onderkend:

- Unit test;
- Modellerings-toets;
- Systeemtest;
- Keten Acceptatietest (KAT);
- Gebruikerstest.

² Id.

De systeemtest bestaat daarbij uit drie verschillende tests: business services, ketenintegratie en modellenbase. Het geheel van testsoorten hangt schematisch volgt met elkaar samen:



3

Verantwoordelijkheden

Uit de documentatie blijkt dat de regievoering van de eerste drie testsoorten (unittest, modelleringstest en systeemtest) bij het consortium liggen. De KAT vindt plaats onder verantwoording van de verschillende ketenpartners en de Gebruikerstest wordt door de IND zelf uitgevoerd. Dit is conform good practices.

3.2.2 Samenvatting

De softwarecomponenten van INDiGO zijn betrouwbaar. Componenten en samenstel van INDiGO zijn grotendeels standaard, getest en conform aanwijzingen van de leverancier geïmplementeerd. De betrouwbaarheid van het geheel in de productieomgeving is laag, vanwege de vele verstoringen en downtime, en dit is grotendeels een gevolg van de haperende softwaredeployment en asynchrone omgevingconfiguratie

De ter beschikking gestelde documentatie geeft geen aanleiding om INDiGO als inefficiënt te typeren. Dit neemt niet weg dat componenten incidenteel inefficiënt gedrag vertonen in relatie tot het gebruik van middelen. Wel is het zaak de monitoring van de efficiency (en dan met name resource behavior) op componentniveau beter in te richten om deze indicatoren te blijven bewaken. Dit biedt tevens de mogelijkheid om een normenkader voor een efficiency voor INDiGO als geheel te ontwikkelen.

De onderhoudbaarheid van INDiGO als geheel is laag; dit is een gevolg van de ontbrekende SGA governance tooling en processen. Impact van wijzigingen en het opsporen van fouten of mogelijke bottlenecks is daarmee lastig, tijdrovend en frustrerend. De onderhoudbaarheid van individuele componenten van INDiGO is echter hoog, aangezien het grotendeels standaard

³ Pg. 1 van "Testbijdrage rapportage IND 04.doc"

producten betreft waar IND en IVENT onderhoudscontracten hebben afgesloten met de leveranciers. Deze adviseren over patches, updates et cetera en de processen hiervoor zijn ingeregeld.

De gevolgde testprocedures zijn conform good practices opgezet en uitgevoerd.

3.3 Onderzoeksvraag 3: “Biedt INDiGO qua ontwerp en besturing een kwalitatief goede en betrouwbare basis?”

3.3.1 Bevindingen

3.3.1.1 Ontwerp INDiGO

Het ontwerp van INDiGO kent zijn oorsprong in het Globaal Ontwerp en is verder uitgewerkt in de Projectstartarchitectuur, versie 2.5. Er is nadrukkelijk voor gekozen om de ontwikkeling onder architectuur te laten plaatsvinden; dit betekent dat beleids- en IV principes van de IND ten grondslag liggen aan het ontwerp van INDiGO en dat deze principes meegenomen worden in alle fasen van ontwerp, bouw en beheer van INDiGO. De architectuur van INDiGO heeft in 2009 de architectuurprijs van het Nederlands Architectuur Forum mogen ontvangen.

Het primaire uitgangspunt van het ontwerp van INDiGO is het zo goed mogelijk aansluiten bij de eisen van de IND met betrekking tot informatievoorziening in het primaire proces. Deze uitgangspunten, die zich vertalen naar flexibiliteit, klantgerichtheid en efficiëntie, zijn in de ontwerpfasen van INDiGO steeds gehanteerd.

Aan de hand van de documentatie en op basis van marktstandaarden en ‘good practices’ op het gebied van IT architectuur kan gesteld worden dat INDiGO een solide en adequaat ontwerp kent dat goed aansluit bij de IND beleidsdoelstellingen.

Daarnaast is bij het technisch ontwerp gekozen voor zoveel mogelijk standaard software die niet of slechts in zeer geringe mate aangepast wordt en is er voor gekozen alle maatwerk te concentreren in de zogenaamde ‘backbone’. Dit is een bekend ervaringsfeit in informatie systeembouw om vervlechting van maatwerk en standaardsoftware te voorkomen.

3.3.1.2 Afspraken en samenwerking INDiGO

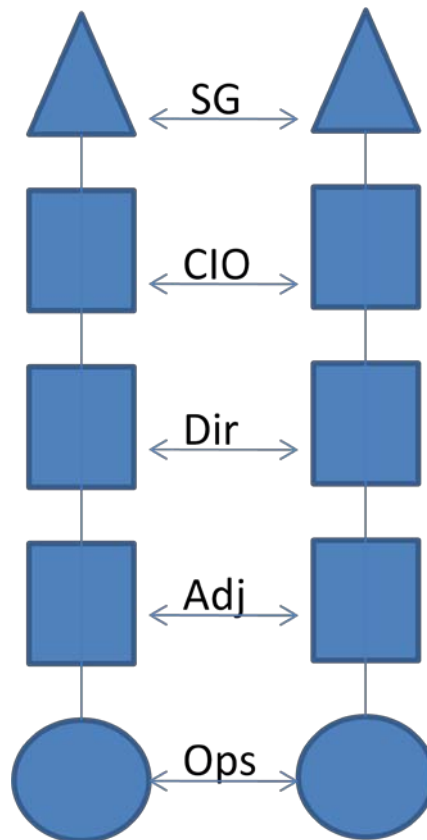
Zoals blijkt uit het programmaplan INDiGO is de basis voor het Programma INDIGO in 2006 gelegd door de kaderstellende projecten en de Business Case die onderdeel vormden van het vernieuwingsprogramma IND bij de tijd. In de Bedrijfs- en Informatiearchitectuur die vervolgens is opgesteld zijn voorzieningen uitgewerkt die ondersteuning bieden aan de medewerkers en processen, zoals elektronische dossiers, kennismanagement systemen, beslisondersteunende systemen en elektronische gegevensuitwisselingen met ketenpartners. Het Programma INDIGO is vervolgens gestart met een Europese aanbesteding die heeft geleid tot een contract met het consortium Ordina/Accenture dat binnen het programma samen met de IND de nieuwe informatievoorziening zal realiseren (drie maart 2008). Tevens is in 2006 de

basis gelegd voor samenwerkingsmodel met IVENT (destijds DTO), resulterend in de ondertekening door de SG van Justitie en Defensie per tien juli 2008 van een Intentieverklaring tot samenwerking tussen de IND en DTO (verder intentieverklaring), waarin onder andere is vastgelegd dat DTO resultaatverantwoordelijk wordt voor de tussen DTO en IND in een contract neer te leggen IT dienstverlening. Tevens is vastgelegd dat IND en DTO zoveel mogelijk elkaars producten en diensten in de vreemdelingenketen hergebruiken teneinde maximale synergievoordelen te behalen. Op tweeëntwintig januari 2010 is vervolgens de Nadere Convenant gesloten tussen IND en IVENT inzake beheer en exploitatie van INDiGO met verwijzing naar de onderliggende service level agreement en het dossier afspraken en procedures.

Zoals hierboven weergegeven blijkt uit de Intentieverklaring dat zowel de IND als IVENT met de samenwerking een strategisch partnerschap beoogde. Dit strategisch partnerschap en bijbehorende doelstelling hebben zich echter niet vertaald in het onderliggende Nadere Convenant, waarin de strategische doelstellingen zijn vertaald naar operationele voordelen voor zowel de IND en IVENT. Dit kan een negatief effect hebben op de modus operandus en de mate waarin een 'win-win'-situatie voor zowel beide partijen wordt onderschreven.

Met de introductie van INDiGO beoogt de IND, blijkens bijvoorbeeld de Programma Start Architectuur (PSA), snel en adequaat te kunnen reageren veranderingen in bijvoorbeeld de regelgeving en (proces)ketens. Dit heeft zich vertaald in leidende principes in het Service Level Agreement tussen IND en IVENT inzake het beheer en exploitatie INDiGO Omgeving: 'de IND beoogt met haar IV-systemen zo doeltreffend als mogelijk uitvoering te geven aan beleid(saanpassingen) op haar werkterrein. Flexibiliteit en snelheid zijn leidende beginselen, met inachtneming van de noodzakelijke zorgvuldigheid'. Een document waaruit blijkt wat de consequenties zijn van dit beginsel voor bijvoorbeeld het verandertempo van INDiGO, inclusief onderliggende infrastructuur, ontbreekt waardoor de kans aanwezig is dat de perceptie van het verandertempo door enerzijds de ontwikkelaar en anderzijds de beheerder uit elkaar loopt. Dit spanningsveld heeft zich in de praktijk geopenbaard. Ook de operationele consequenties voor bijvoorbeeld de aansturing van personeel, de aanschaf van goederen, gebruik van reguliere bedrijfsmiddelen, cultuur et cetera.

Wij constateren dat op SG-niveau afspraken zijn gemaakt over een strategisch partnerschap tussen de IND en IVENT. Uit de door ons ter beschikking gestelde documenten blijkt echter niet dat op alle bestuurlijke niveaus (zie figuur hierna) de consequenties van deze afspraken in voldoende mate zijn doorvertaald in de gemaakte afspraken. Dit heeft tot gevolg dat onduidelijkheden ontstaan over de wederzijdse verwachtingen, geboden en verboden die samenhangen met het strategische partnerschap. Ook is inmiddels de invulling van de CIO-rol een andere dan op het moment waarop het strategische partnerschap is aangegaan.



3.3.1.3 *Het programma INDiGO en auditing*

In het programmaplan INDiGO is aangegeven dat de afdeling Audit en Advies van de IND geen onderdeel van het programma vormt maar wel een bijdrage levert in de vorm van ondersteuning bij de kwaliteitsborging, risicobeheersing en advisering. Tevens is een externe partij door de CIO van de IND ingehuurd om enkele thema audits en om second opinion onderzoeken uit te voeren naar de kwaliteit en voortgang van het programma. De betreffende rapportages zijn uitgebracht aan de CIO en voorzitter van het PMO. Naar verluidt zijn de in deze rapportages opgenomen aanbevelingen besproken en hebben geleid tot diverse besluiten in het PMO. In een aantal gevallen heeft de bespreking geleid tot het niet overnemen van de aanbevelingen. In de verslagen en besluiten van het PMO zijn de aanbevelingen niet echter niet 1 op 1 terug te vinden, noch zijn de door de rapportages opgenomen risico's in het risicolog opgenomen, waardoor het niet volledig inzichtelijk is welke en of passende maatregelen zijn getroffen.

In een rapportage van de departementale Auditdienst van het Ministerie van Justitie (verder DAD) d.d. 8 oktober 2010 is aangegeven dat er verbeterpotentieel aanwezig is aangaande de informatie en communicatie van het programma INDiGO. Dit is gebaseerd op de volgende bevindingen.

- De formele communicatie over ontwikkelingen rondom INDiGO tussen de opdrachtgever en de gebruiker verloopt via de hoofddirectie IND. De formele communicatie tussen de IND

en de ketenpartners verloopt via een overlegstructuur/DG. De frequentie waarmee formele informatie wordt uitgewisseld is laag. De lage frequentie geeft weinig aanknopingspunten om de informatie te toetsen op betrouwbaarheid (volledigheid, juistheid en tijdigheid).

- De structuur van de informatie- en communicatiestromen binnen de vreemdelingen blijkt niet uit de stukken. Het is bij ons (nog) niet duidelijk welke afspraken de IND heeft met de opdrachtgever, gebruikers en ketenpartners en hoe zij hierover rapporteert.
- De informatie- en communicatiestructuur is een aandachtspunt. De IND is één schakel in de vreemdelingenketen en een goede sturing en beheersing is een duidelijke structuur nodig. Wij adviseren de IND om de huidige informatie- en communicatiestructuur in kaart te brengen.

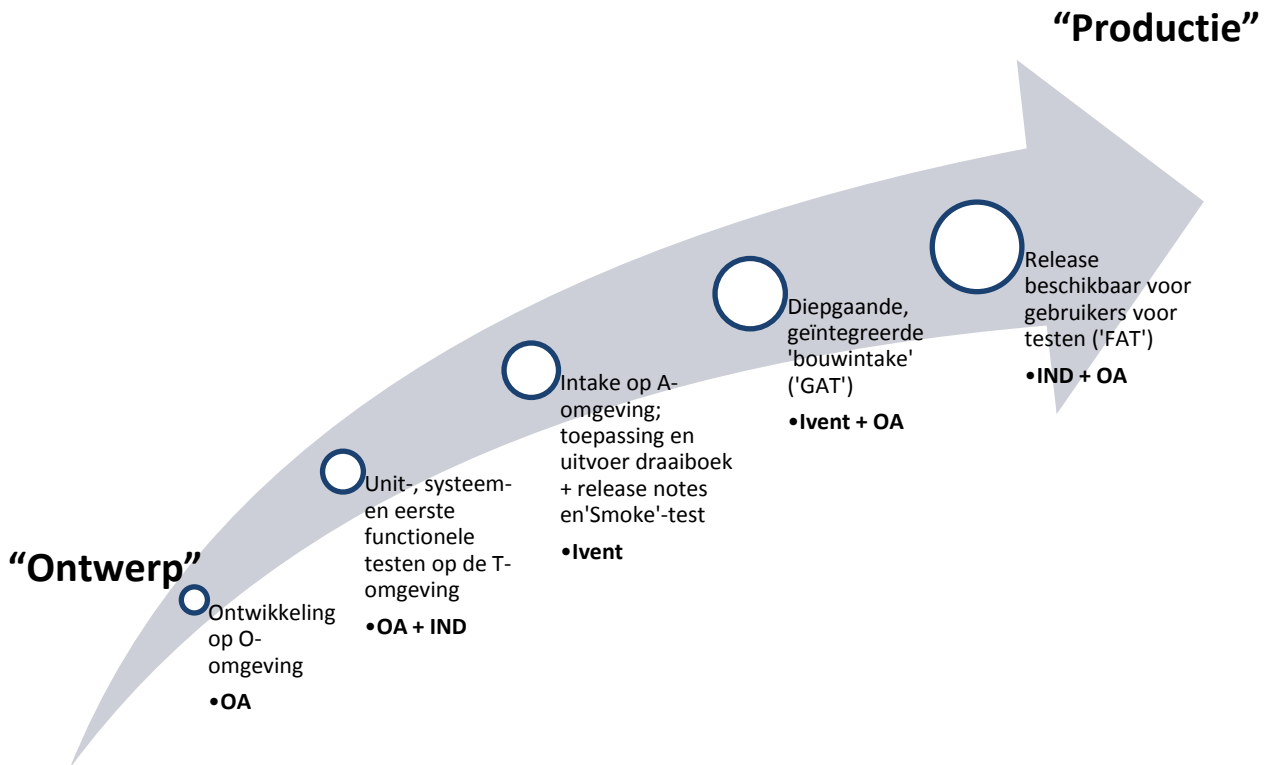
De IND heeft inmiddels bij (de per 30 november 2010) aangestelde stuurgroep Implementatie de taak belegd om de communicatie aan betrokkenen (m.u.v. de SG en Minister) te optimaliseren. Inmiddels heeft de IND de interne communicatie verbeterd. Uit de ontvangen documentatie blijkt niet dat de stuurgroep deze taak ook naar ketenpartners en BZK daadwerkelijk volledig heeft opgepakt.

Daarnaast merken wij op dat voor een systeem als INDiGO, dat kritiek is voor de IND en sterke relaties kent met partners in de vreemdelingenketen, het aanbevelingswaardig kan zijn om ook vanuit met Ministerie van BZK meer formele regie te voeren op de informatie- en communicatiestructuur rondom INDiGO. Wij bevelen BZK dan ook aan een formele regierol te vervullen ten aanzien van de sturing, beheersing en communicatiestructuur binnen de ICT voorzieningen binnen de vreemdelingenketen, waarbinnen INDiGO één van de systemen is.

In de eerder genoemde rapportage van de DAD is tevens de aanbeveling geformuleerd aan de IND om met de opdrachtgever, gebruikers en ketenpartners duidelijke afspraken te maken over het beheersen van risico's op het gebied van voortgang, kosten en informatievoorziening. Uit de ons ter beschikking gestelde documentatie kunnen wij niet opmaken dat al invulling is gegeven aan deze aanbeveling. Wij attenderen de opdrachtgever erop dat een regierol ten aanzien van dit punt op zijn plaats zou kunnen zijn.

3.3.1.4 *Releasemanagement*

In zijn algemeenheid kan worden gesteld dat een ordelijk releasemanagement proces zorg draagt voor een gecontroleerde doorvoering van wijzigingen voor een systeem als INDiGO. Dit veronderstelt dat de taken en verantwoordelijkheden ten aanzien van dit proces en de omgevingen die daarin een rol spelen voor IND, het consortium en IVENT zijn uitgewerkt. Een dergelijk document en/of samenstel van documenten hebben wij met uitzondering van enkele conceptstukken niet aangetroffen. In onderstaand figuur is op hoofdlijnen de thans gehanteerde werkwijze weergegeven.



Uit de interviews komt naar voren dat mede hierdoor verschillende percepties aanwezig zijn ten aanzien van de kwaliteit van de releasenotes. Wij merken op dat de door ons bestudeerde release notes in lijn zijn met de marktervaringen. Omdat de kwaliteit van de release documentatie zo van belang is, zijn de releasenotes die worden gehanteerd uitgegroeid tot draaiboeken, waarin stapsgewijs en chronologisch de vereiste acties worden opgelijst, teneinde een release succesvol in gebruik te nemen⁴. Daarbij merken we op dat veel van deze installatiestappen handmatig moeten worden uitgevoerd en dat dit ons inziens een bepaalde specialistische kennis veronderstelt bij de functionarissen die de installatie uit moeten voeren. Dergelijke handmatige installaties zijn foutgevoelig en ook tijdsintensief.

We merken ook op dat door functionarissen van zowel IND/consortium als IVENT zijde meermaals wordt aangegeven dat een nauwe samenwerking van groot belang is. Dat komt onder andere tot uitdrukking doordat ten tijde van releaseovergangen naar IVENT, consortium-medewerkers zij aan zij met IVENT-functionarissen de deployment acties uitvoerden. Anderzijds onderstreept dit ook het feit dat bepaalde specialistische kennis aan IVENT zijde niet beschikbaar was.

Uit ons onderzoek is naar voren gekomen dat de beperkte afspraken over releasemanagement mede hebben bijgedragen tot het uit elkaar lopen van Ontwikkeling-, Test-, Acceptatie- en Productieomgevingen. Hierbij valt op dat de afspraken als passend werden ervaren gedurende de programmafase, maar minder toereikend zijn voor een beheerfase van INDiGO.

⁴ B.v.: Draaiboek voor de 3 0 release P01 Definitief 20100929.doc en

Eerder onderzoek

De rapportage van Gartner in 2006 gaf aan dat “De beschouwde serviceproviders DTO en ICTS zijn op dit moment nog niet op het vereiste maturity niveau om de nieuwe technische omgeving voor ‘IND bij de tijd’ (: programma waar Indigo onderdeel van uitmaakt) te supporten vanuit de reguliere organisatie. Wel kunnen zij standaard System en Service Management diensten aanbieden.” Dit beeld is door ons onderzoek niet weggenomen. Tevens is uit ons onderzoek naar voren gekomen dat geen studie is uitgevoerd om vast te stellen of het gewenste maturity niveau inmiddels is behaald.

Een nuancering is wel noodzakelijk, aangezien de totstandkoming van een moderne architectuur als INDiGO ook een dialoog vereist over de gewenste beheerfunctionaliteit en –middelen. Deze dialoog, tussen ‘ontwerper’, ‘bouwer’ en ‘beheerder’ had als resultaat moeten hebben dat specifieke eisen helder worden, die een dergelijke moderne architectuur met zich meebrengt. Wij hebben geen aantoonbaar bewijs gevonden dat deze dialoog adequaat gevoerd is.

3.3.1.5 *Bevinden met betrekking tot het testproces*

Samenwerking

We zien in dit project een evolutie van de samenwerking op het gebied van testen tussen, in eerste instantie, het Consortium en de IND. Later, wanneer de behoefte begint te ontstaan om gebruikerstesten uit te voeren op de Acceptatieomgeving en om ketentesten uit te voeren op andere omgevingen dan de Ontwikkel- en Testomgeving, volgt een nauwere samenwerking met IVENT.⁵

De samenwerking tussen IND en consortium is in de loop van de tijd geïntensiveerd. Dit ging in het begin niet altijd even eenvoudig. Het spanningsveld tussen een ontwikkelteam dat zich wil houden aan scopeafspraken en zo haar activiteiten formeel wil afbakenen en een team van eindgebruikers dat een set van functionaliteit in de applicatie afgedekt wilt zien zal op sommige momenten het uiterste gevergd hebben van de ‘modus operandi’ die men gekozen had voor overleg en gezamenlijke activiteiten.⁶ Dit is terug te voeren op het merendeel van de projectdisciplines: analyse & requirements gathering, software development, testing, change management en project management.

Uit de interviews blijkt dat er problemen met de softwarekwaliteit ontstonden bij de eerste deployment naar de A-omgeving, die in beheer is bij IVENT.

Dit was het geval bij de eerste deeloplevering die bestond uit het ‘Digitaal Dossier’. Aangezien deze problemen echter niet blokkerend waren en mitigatie voorhanden was, is na overleg besloten om in productie te gaan met deze release.

Wij stellen vast dat er testen samen met gebruikers hebben plaatsgevonden op de T-omgeving. Deze testen hebben gaandeweg het traject het karakter gekregen van ‘acceptatietesten’. Deze testen hebben een positieve perceptie gewekt bij eindgebruikers/klantdirecties maar hebben plaatsgevonden in een omgeving die niet representatief is voor de productieomgeving. De

⁵ Interview met dhr. P. Mostert, 15 december 2010, De Prins

⁶ Interview met dhr. W. Trumpie en E. Brandt, 15 december 2010, De Prins

aanleiding daarvan ligt in het feit dat de omgeving (A) die wel bedoeld is voor representatieve acceptatietesten steeds minder beschikbaar was gedurende het traject.

De opzet van het test-‘masterplan’ bevat die onderdelen die passen bij een architectuur als INDiGO, alsook een valide testvisie en -strategie die methodisch volledig in lijn is met de iteratieve aanpak van het project. Risico’s worden ook onderkend en voldoende geadresseerd in de testaanpak. Uiteraard wordt in dit plan het belang getuid van een stabiele OTAP-straat, als één van de kritieke succesfactoren voor deze aanpak. De praktijk heeft aangetoond dat niet voldaan is aan deze succesfactor, hetgeen de waarde van de uitgevoerde testen heeft verminderd.

Het belang van automatisch (regressie-)testen wordt al vroeg in het traject door het Consortium onderstreept en wij onderschrijven het belang van automatisch testen binnen Indigo. Uit de ter beschikking gestelde documenten blijkt echter niet dat deze testen op enig moment zijn uitgevoerd met uitzondering van BeInformed (Regelbeheersing). Voor de volledigheid merken wij op dat handmatige regressietesten zowel door leden van het consortium als leden van de gebruikersorganisatie van de IND zijn uitgevoerd.

3.3.2 Samenvatting

Ontwerp

Het ontwerp van INDiGO is solide en adequaat en sluit goed aan bij IND-beleidsdoelstellingen.

De besturing van INDiGO

De intentieovereenkomst voor de samenwerking tussen de IND en IVENT dateert uit 2008 en is de resultante van verkenningen tussen beide partijen vanaf 2006. Uit ons onderzoek komt naar voren dat de doorvertaling van dit strategische partnerschap niet op alle niveaus van de bestuurlijke context (SG, CIO, Directieniveau e.v.) zijn vertaald naar een set van afspraken (contracten) en/ of formele overleg vormen waarin de voortgang van de gemaakte afspraken worden besproken en bewaakt. Ook zijn de consequenties van deze afspraken niet gezien vanuit departementale context van zowel IND als IVENT. Wij noemen in dit kader de taakstelling, personeelsstop, eisen vanuit respectievelijke beveiligingsautoriteiten, informatiebeleid e.d.

Projectmanagementketen

Bij de opzet van het programma INDiGO en de besturing hiervan in ruime aandacht besteedt aan het instrument auditing om de kwaliteit van het programma en het systeem te waarborgen. Zo zijn diverse second opinion onderzoeken uitgevoerd en hebben andere partijen audits uitgevoerd. De opvolging van in de aanbevelingen zoals geformuleerd in de diverse audits beperkt zichtbaar

Release management

De opzet van het releasemanagementproces is niet dusdanig dat de taken en verantwoordelijkheden van IND, het Consortium en IVENT eenduidig te interpreteren zijn. Ook wordt dit proces niet zichtbaar integraal bestuurd.

Testen

De opzet van de strategie en het daarbij behorende plan zijn methodisch volledig in lijn met de iteratieve aanpak van het project. Meer aandacht voor belang van automatisch (regressie-)testen is op zijn plaats, waarmee meer zekerheid wordt gekregen over de werking van nieuw software en samenhang met reeds opgeleverde software.

3.4 Onderzoeksvraag 4: “Is het functioneel en technisch beheer adequaat ingericht?”

3.4.1 Bevindingen

3.4.1.1 Algemeen

In de intentieverklaring de dato 10 juli 2008 tussen de secretarissen-generaal van de departementen van Defensie en Justitie wordt de samenwerking kenbaar gemaakt ten behoeve van IND en het programma ‘IND bij de tijd’. Het beheer van het informatiesysteem INDiGO, dat een uitvloeisel is van deze letter of intent en de daaropvolgende samenwerkingsovereenkomsten, is dan ook ten dele belegd bij IVENT, de IT service provider van Defensie. In deze paragraaf wordt nader ingegaan op de vraag of de ingerichte beheerprocessen en het beheerinstrumentarium adequaat is ingericht zodat INDiGO een stabiel en betrouwbaar informatiesysteem ter ondersteuning van de kernprocessen van IND kan zijn. Hierin worden enerzijds bevindingen tijdens de onderzoeksfase meegenomen en anderzijds in de markt bekende, gebruikelijke en succesvolle beheermethoden en -instrumentarium.

Het geheel aan beheerprocessen en -instrumentarium is beschreven in een aantal documenten van tactische en operationele aard. De belangrijkste zijn de projectstartarchitectuur 2.5, de Service Level Agreement Beheer en Exploitatie INDiGO omgeving, het omgevingplan en diverse beheer- en proceduredocumentatie van IVENT zoals de handleidingen infrabeheer van de diverse applicaties. Daarnaast zijn interviews en marktstandaarden en –ervaringen gebruikt voor de oordeelsvorming.

3.4.1.2 Beheerprocessen

Voor INDiGO zijn de volgende processen benoemd in de SLA:

- Helpdeskfunctie;
- Incident, problem en change management;

- Release en configuratie management;
- Operations management;
- Capacity management;
- IT service continuity management;
- Security management;
- Escalatie procedure;
- Service management.

Deze processen zijn beschreven conform het marktconforme ITIL procesmodel⁷. In de SLA wordt aangegeven hoe deze processen worden ingevuld voor INDiGO, soms met verwijzing naar DAP (dossier afspraken en procedures) documenten.

Deze documenten en procedures geven aan hoe de communicatie tussen beheer en operatie verloopt, welke (software) monitoring wordt ingeregeld en welke verantwoordelijkheden er wederzijds liggen. Over de in de SLA afgesproken dienstenniveaus wordt gerapporteerd door middel van Service Level Rapportages (SLR's). Deze worden maandelijks verstrekt door IVENT. In de documentatie is geen onregelmatigheid gevonden in deze rapportage en worden deze opgeleverd conform SLA.

Uit de documentatie over de beheerprocessen komt geen specifieke aandacht voor de typische beheeraspecten van Service Georiënteerde Architecturen (SGA) naar voren. Zo wordt er binnen 'configuratiemanagement' melding gemaakt van een configuratiemanagement database met daarin alle software en hardware componenten van INDiGO, de zogenaamde configuratie-items. Vanuit de literatuur over SGA wordt aangeraden binnen een dergelijke database aparte vermelding te maken van 'services' en 'processen' als te beheren configuratie-items.

3.4.1.3 *Procesdomeinen binnen beheer*

Voor INDiGO zijn de volgende procesdomeinen onderkend:

- Technisch beheer;
- Technisch applicatiebeheer;
- Functioneel Applicatiebeheer;
- Functioneel beheer (in casu beheer van kennisregels in BeInformed);
- Servicedesk.

De hiervoor genoemde beheerprocessen worden binnen deze domeinen uitgevoerd, die elk een eigen verantwoordelijke partij kennen. Dit is vastgelegd in een zogenaamde 'RACI'⁸ matrix ('verantwoordelijkheid INDiGO v093'). Uit andere documentatie ('overzicht en splitsing

⁷ IT Infrastructure Library, is eigendom en een geregistreerd merk van het Britse OGC (Office of Government Commerce)

⁸ Matrix waarin per beheerrol en per beheerproces het type verantwoordelijkheid wordt belegd; RACI staat voor 'Responsible, Accountible, Consultative, Informed'

applicatie en technisch beheer v0.4 d.d. 2-4-2010') blijkt dat niet alle beheerproces- en domein combinaties nadrukkelijk toegewezen zijn aan IND en/of IVENT partijen. Ook is niet geheel duidelijk naar voren gekomen uit documentatie en interviews wie beheer voert binnen de domeinen over de verschillende ontwikkel-, test-, acceptatie- en productieomgevingen. Deze discussies zijn wel gevoerd over de periode 2008-2010 maar zijn niet eenduidig vastgelegd. In operationele overleggen (eerst PMO, later MOBI) worden beheerissues die niet eenduidig zijn geadresseerd als actiepunten.

Tevens geldt hier, net als bij de beheerprocessen, dat er geen specifieke aandacht is voor SGA's. We verwachtten één of twee additionele procesdomeinen die typerend zijn voor SGA beheer, te weten 'services beheer' en 'proces beheer'. De 150 business services en bijbehorende mapping naar systeemcomponenten worden beheerd binnen (of op het grensvlak tussen) technisch applicatiebeheer en functioneel applicatiebeheer. Daarmee wordt het risico geïntroduceerd dat de releases, changes en incidenten met betrekking tot deze services inadequaat worden opgepakt.

Ten slotte merken wij op dat uit de documentatie en interviews naar voren komt dat voor de functionele kant van het beheer geldt dat meer is ingespeeld op het specifieke karakter van een SGA-omgeving dan aan de meer technische kant van beheer. Dit komt tot uiting in de wijze waarop de directie DIV van de IND de organisatie heeft ingericht (matrixorganisatie) en het sturen op en rapporteren over businessservices.

3.4.1.4 Beheerinstrumentarium ('tooling')

Teneinde de processen te kunnen uitvoeren is door de beheerverantwoordelijken een set van (software) middelen ingezet. Uit documentatie (o.a. 'ontwerp beheertooling operationele omgevingen INDiGO' v 0.72 d.d. 15-9-2009') blijkt dat dit een divers landschap is dat ten dele voortkomt uit de standaard beheerinstrumentarium van IVENT en ten dele de binnen het programma gekozen software.

Uit diverse interviews is tevens gebleken dat de discussie over de 'juiste' beheer- en monitoringsoftware voortduurde tot ver na de go-live in december 2009. Dat betekent dat het beheer van INDiGO voor langere tijd suboptimaal heeft kunnen functioneren. Een restpunt van de livegang van INDiGO is bijvoorbeeld het aansluiten van INDiGO monitoring op de standaard monitoring van IVENT (de 'brug'). Ook wordt verschillende tooling op de verschillende omgevingen ingezet (bijvoorbeeld SPAX in de O en T omgeving wordt (nog) niet ingezet in de A en P omgeving).

Een specifieke aandacht voor het aanschaffen en gebruiken van beheerinstrumentarium voor SGA's hebben wij niet in de verwachte mate aangetroffen. In de projectstartarchitectuur noch in het omgevingplan wordt specifiek het monitoren van services, koppelingen en processen (bijvoorbeeld het 'vaststaand behandelplan') benoemd. In de projectstartarchitectuur, versie 2.5, hoofdstuk 6 wordt wel een aantal specifieke SGA-aspecten belicht in relatie tot beheer, maar er ontbreken een aantal paragrafen (bijvoorbeeld de paragraaf 6.4.1. monitoring, performance, security tools). Voor de volledigheid merken wij op dat uit interviews naar voren komt dat een degelijke dialoog tussen het consortium en IVENT over dit onderwerp heeft plaatsgevonden, maar niet tot consensus heeft geleid.

3.4.1.5 *Beheer als aandachtspunt van de ‘Taskforce Maasland’*

Zoals eerder aangegeven, is de Taskforce Maasland ingesteld om actuele en ernstige verstoringen van INDiGO aan te pakken en te verhelpen. Een van de werkstromen binnen de Taskforce is ‘beheer’. In het plan van Aanpak van deze werkstroom v0.4, d.d. 2-12-2010 wordt aangegeven welke beheeraspecten nader uitgewerkt, aangevuld dan wel aangescherpt dienen te worden. De basis voor dit plan van aanpak is het verbeteren van de bestaande set aan documenten en afspraken.

Uit de ons ter beschikking gestelde documentatie blijkt niet dat benoemde acties in dit conceptplan op delen zijn afgerond. Ook de prioritering van de Taskforce (Stabiliteit en gelijktrekken A- en P-omgeving eerst) betekent dat op korte termijn (januari 2011) geen substantiële verbeteringen worden verwacht.

Daarnaast kan worden vastgesteld dat ook in het plan van aanpak van de Taskforce geen expliciete aandacht wordt gegeven aan het beheren van SGA’s, in processen noch instrumentarium.

3.4.2 **Samenvatting**

INDiGO beheren als Service Georiënteerde Architectuur

Onze analyse met betrekking tot het beheer van INDiGO is gestoeld op twee uitgangspunten:

- het beheer van INDiGO is, als systeem met een service georiënteerde architectuur, ook als zodanig ingericht – met de daarbij behorende specifieke processen en instrumentarium
- de in de markt bekende aspecten van SGA beheer zijn, voor zover relevant, meegenomen bij de beheerfunctie van INDiGO.

We hebben kunnen constateren dat de ingerichte beheerprocessen conform de verwachte markstandaarden zijn opgesteld en grotendeels ook gevolgd zijn. Het gebruikmaken van ITIL-processen en de rapportages aan de hand van Service Level Agreements zijn bekende en adequate beheerinstrumenten. Verbetering is wel nog mogelijk in:

- het afhechten van verantwoordelijkheden binnen de processen en de omgevingen. Dit is een aandachtspunt van de Taskforce Maasland en wordt derhalve ook opgepakt.
- Het vaststellen, uitrollen en gebruiken van de tooling en instrumentarium voor monitoring en beheer.

Afgaand op de bevindingen in de bovenstaande paragraaf kan ook gesteld worden dat INDiGO niet beheerd wordt als een SGA, of als een samenstel van applicaties met een sterke SGA-signatuur. De belangrijkste redenen hiervoor zijn:

- in de opstart- en eerste bouwfase is het specifieke karakter van het beheer van een SGA beperkt erkend. De beoogde beheerpartij is derhalve onvoldoende bewust van de implicaties van een SGA-beheer in termen van complexiteit, tooling en processen.
- Voor IVENT is dit de eerste SGA die in beheer wordt genomen en er is op bestuurlijk niveau te weinig aandacht geweest voor de consequenties daarvan.

- de scheiding tussen de verschillende beheerprocesdomeinen is niet afdoende benoemd, daarmee is consistent management en communicatie tussen deze domeinen lastig terwijl dit nu juist een aandachtspunt is bij SGA's.
- in de markt beschikbare SGA beheertools zijn slechts beperkt en te laat beschouwd en in gebruik genomen.

Onze conclusie is dan ook dat alle beheerprocessen ingericht zijn, een groot deel van het instrumentarium is aangeschaft en ingericht maar dat er nog een lacune is ten aanzien van het beheren van de SGA die INDiGO is. En dat manifesteert zich in het ontbreken van typische SGA-beheerprocessen en –tooling. Dit geldt met name voor de technische kant van beheer en in mindere mate voor de functionele kant van beheer.

3.5 **Onderzoeksvraag 5:** **“Volstaan de door IND ingezette verbeteracties (op korte en lange termijn)?”**

In deze paragraaf zijn onze bevindingen opgenomen ten aanzien van de vraag “Volstaan de door IND ingezette verbeteracties (op korte en lange termijn)”.

3.5.1 **Bevindingen**

Taskforce Maasland

De belangrijkste verbeteractie die IND heeft opgezet teneinde INDiGO te stabiliseren is de Taskforce Maasland. Deze is opgezet als multidisciplinair team met leden vanuit IND, Ordina/Accenture en IVENT. De opzet, doelstellingen en resultaten van de Taskforce zijn beschreven in paragraaf 3.1.

Uit het onderzoek is gebleken dat deze Taskforce primair gericht is op het oplossen van de evidente en urgente technische problemen en is daarmee een adequate verbeteractie. Daarnaast is uit documentatie (plannen van aanpak van de Taskforce, meetingverslagen) en interviews gebleken dat de Taskforce voornamelijk oplossingsgericht acteert en weinig formele projectmanagement instrumenten (mijlpalen, deliverables, rapportages) heeft gebruikt. Het hanteren van niet-geaccordeerde projectplannen parallel aan het reeds uitvoeren van acties uit deze plannen brengt het risico met zich mee dat de Taskforce niet alle noodzakelijke mijlpaalproducten oplevert. Wij noemen in dit verband de voor structurele stabiliteit noodzakelijke aansluiting tussen de O- en de T-omgeving enerzijds en de A- en de P-omgeving anderzijds.

Verbeteringen voor middellange termijn

Zoals reeds eerder aangegeven in paragraaf 3.1.2, is er een concept plan van aanpak technisch beheer INDiGO opgesteld. Hierin wordt geschetst dat naast de Taskforce een traject PO3/ T33 wordt gestart met als doel tooling in te richten voor het monitoren van berichten en het verbeteren van releasemanagement, waarmee een eerste stap wordt gezet met betrekking tot het

structureel verbeteren van het beheer van INDiGO. Ook dit plan concentreert zich op het oplossen van technische problemen.

3.5.2 Samenvatting

Uit ons onderzoek komt naar voren dat de verbeteracties ten behoeve van INDiGO geconcentreerd zijn op het oplossen van technische problemen op korte en middellange termijn. Deze verbeteracties zijn grotendeels adequaat en dragen bij aan het oplossen van de verstoringen. De nadruk op de techniek en de korte termijn is verklaarbaar vanuit het perspectief van de grote verstoringen en problemen in het najaar van 2010 met een navenante zichtbaarheid en impact.

4 Samenvatting adviezen

In hoofdstuk zijn de adviezen die voortkomen uit de door ons gedane bevindingen in het kader van de gestelde onderzoeksvragen samengebracht. Deze hebben wij gesplitst naar korte / middellange termijn en lange termijn adviezen. Deze adviezen zijn mede gebaseerd op de hierna volgende beschrijving van een SGA-omgeving en het daarbij behorende beheer.

4.1 Beschrijving van Service Georiënteerde Architectuur

Service georiënteerde architecturen (SGA of SOA) vormen een nieuw paradigma voor het structureren van IT componenten, waarmee de IT beter bij de organisatie aansluit. Het concept is dat een architectuur wordt gebouwd op basis van zelfstandige “services” of diensten, die gebruikt kunnen worden door elke andere dienst in de architectuur. Door compositie van deze diensten is het mogelijk om bedrijfsprocessen te automatiseren, terwijl de functionaliteit eenvoudig te wijzigen of uit te breiden is door de gebruikte diensten aan te passen, of een andere compositie van bestaande diensten te maken. Een belangrijke drijfveer van SGA is de koppeling tussen deze diensten en activiteiten in de bedrijfsprocessen. Workflow systemen kunnen de diensten in een proces plaatsen, waarmee elke activiteit in het organisatieproces een directe weerspiegeling heeft in de IT architectuur. Hiermee kan, althans in theorie, de IT infrastructuur naadloos verbonden worden aan de wensen van de organisatie.

4.2 Adviezen met betrekking tot Service Georiënteerde Architectuur

De noodzaak voor sturing en adequaat beheer is groter

De services die ontwikkeld worden, bieden slechts enkele functies en zijn qua functionaliteit kleiner dan volledige software applicaties. Dit verbetert de aansluiting met het bedrijfsproces, maar leidt dit ook tot een toename van het aantal te beheren IT-onderdelen. In plaats van enkele applicaties zijn er nu tientallen diensten (voor INDiGO ten minste 150 business services) die met elkaar en met applicaties moeten kunnen communiceren. De onderlinge afstemming tussen services is één mogelijk probleem, een ander risico ligt bij de organisatie van services. Gezien de hoeveelheid is het eenvoudig om het overzicht kwijt te raken en het inzicht te verliezen welke services er beschikbaar zijn en wat ze doen.

Voor het verkrijgen en uitoefenen van sturing is governance nodig. Analoog aan IT governance moet SGA governance voorkomen dat de sturing op services in een SGA onmogelijk wordt. De huidige IT governance processen (uit ITIL bijvoorbeeld) bieden een goede basis voor SGA governance, maar zijn niet voldoende. Met name de intentie van SGA om services te modelleren op basis van bedrijfsprocessen maakt de organisatorische impact en de urgentie van SGA governance groter dan IT governance. De uitdaging ligt bij het vinden van afstemming tussen organisatie en IT in het beheren van services in een SGA.

Het ITIL-proces Configuratiemanagement verandert aanzienlijk door de introductie van een SGA. Configuratiemanagement binnen een SGA reikt verder dan alleen administratief beheer van configuratie-items. Hoewel configuratiemanagement in traditionele zin voornamelijk administratief van aard is werkt dit niet in een SGA. Door de verbondenheid van configuratie-

items als services, koppelingen, data schema's en andere typische SGA items, zal ook gekeken moeten worden naar de impact van een wijziging van een van de items op andere, gerelateerde items. Er kunnen op elk gegeven moment meerdere instanties van een service bestaan, vooral om technische redenen. Dit betekent dat bij wijzigingen in de processen of applicaties ook de impact op deze services dient te worden geanalyseerd. Daar waar nodig zal de service aangepast, verwijderd of een nieuwe gebouwd moeten worden. Om een SGA omgeving beheersbaar te maken is het werken volgens dit configuratiemanagement proces een essentiële voorwaarde. Het ondersteunt het beheersbaar houden van alle in gebruik zijnde en beschikbare services in een SGA omgeving. Nog belangrijker dan in traditionele IT omgevingen het geval is, moet de Configuratie Management DataBase (CMDB) de repository ontsluiten waarin de gegevens van deze services zijn vastgelegd met hun onderlinge relaties (eigenaarschap, kwaliteitseisen, beveiligingscertificaten, leverancier, versiehistorie, status in de Service Life Cycle, et cetera). Op de markt zijn een aantal repository's te verkrijgen die speciaal zijn ontworpen voor configuratiemanagement in een SGA omgeving. Deze bieden naast de traditionele CMDB functionaliteit ook mogelijkheden voor life-cycle management van services en andere configuratie-items in een SGA. Het gebruik hiervan kan een beheersbare SGA mogelijk maken.

Op basis van voorgaande bevelen wij IVENT en IND aan een visie te ontwikkelen op SGA governance. Vervolgens adviseren wij deze visie te vertalen naar de inrichting van IT governance en deze laatste verder toe te spitsen opdat SGA governance wordt ontworpen en ingericht.

In de beheerfunctie dient bijvoorbeeld een rol te zijn weggelegd voor een Enterprise Architect. Dit is niet per se 1 persoon, maar kan een deelverantwoordelijkheid zijn. Zijn verantwoordelijkheid ligt op het gebied van de koppeling tussen beleid bij IND, de vertaling daarvan naar IV en de projecten en initiatieven die ontstaan. In een SGA beheerfunctie is het essentieel dat de architect bewaakt dat nieuwe initiatieven kunnen worden gerealiseerd met bestaande, in beheer zijnde, bouwstenen als services, koppelingen, etc. De leidraad die de architect hanteert is dat bestaande bouwstenen leidend zijn in het realiseren van nieuwe functionaliteit en daarna pas gekeken wordt naar nieuw te bouwen of aan te schaffen software. Daarmee is het belangrijk dat de besturing van de beheerfunctie deels wordt uitgevoerd door deze architect.

In een servicegeoriënteerde architectuur komt de traditionele rol van functioneel applicatiebeheer onder druk te staan. Het is zo, dat de functionele kant van applicaties (het daadwerkelijk uitvoeren van bedrijfsprocessen) meer en meer door losse services/diensten wordt uitgevoerd, georkestreerd door een workflow of BPM engine. Dat betekent dat het proces leidend wordt, en niet de applicatie, in het uitvoeren van beheer.

In een SGA is functioneel applicatiebeheer een gedeelde taak van de IND (bijvoorbeeld de CIO office) en applicatiebeheerders die de services beheren die een applicatie beschikbaar stelt. Belangrijk gegeven is, dat binnen het werken van een SGA dat een functioneel applicatiebeheer nog vollediger en explicieter moet zijn bij het definiëren van requirements. Om dit te doen moeten ook een aantal belangrijke andere randvoorwaarden/ deelgebieden zijn belegd. Deze liggen meer op tactisch en strategisch niveau.

Op basis van voorgaande adviseren wij de huidige inrichting van de beheerfunctie te herijken naar de SGA-beheerprocesgebieden (zie figuur volgende pagina), zoals met het beheerproces-

gebied ‘procesbeheer’. Tevens adviseren wij de rol van Enterprise Architect in overweging te nemen en/of taken en verantwoordelijkheden van deze rol expliciet te benoemen.

Beheerinstrumentarium

Voor een SGA geldt, zoals eerder vermeld, dat er ten minste twee additionele beheerprocestdomeinen zijn te onderkennen. Deze twee beheerprocessen (‘services beheer’ en ‘proces beheer’) kennen ook hun eigen specifieke ondersteuning door software tooling. Het geheel is hieronder in een diagram weergegeven. Hierin is ook aangegeven welke beheer domeinen en -tooling nog aandacht verdienen met betrekking tot INDiGO.

Wij bevelen aan een selectietraject te starten gericht op de invoering van tooling voor beheer op het gebied van ‘Business Activity Monitoring’ en ‘Runtime UDDI/Design time Services repository’.

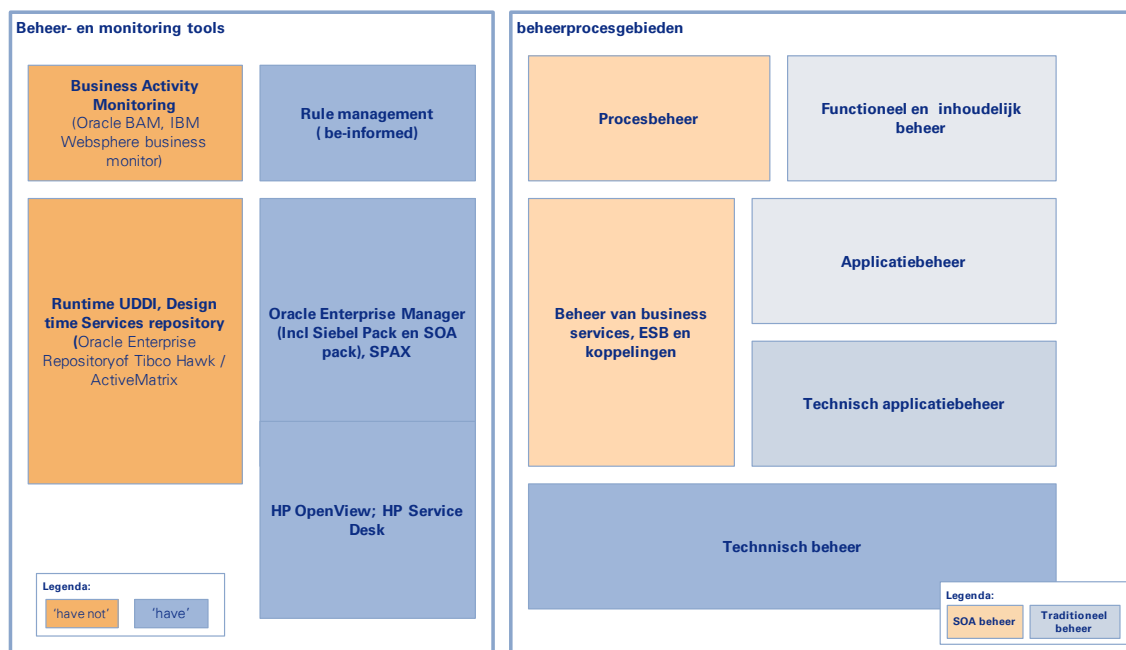


Diagram 1: overzicht beheerprocestdomeinen en bijbehorende tooling⁹ in een SGA.

Teneinde op langere termijn INDiGO onderhoudbaar en aanpasbaar te krijgen, dienen er een aantal zaken met betrekking tot het omgaan met de SGA die INDiGO is gereorganiseerd te worden.

Allereerst is het belangrijk dat de visie omtrent INDiGO en de daarmee samenhangende keuze voor een op ‘events’ gebaseerde architectuur, vertaald naar een SGA concept, uitgedragen wordt naar alle betrokken partijen. Deze visie dient gepaard te gaan met een impact analyse voor alle

⁹ Productnamen zijn indicatief en geen adviezen voor specifiek gebruik voor INDiGO

niveaus (politiek-bestuurlijk, directie, IV en operationeel). Het gebruik van een SGA impliceert immers een nauwe samenwerking tussen eindgebruikers, IND-directies en bouwers en beheerders van INDiGO.

Ten tweede is het essentieel dat typische SGA competenties over de gehele breedte van INDiGO nadrukkelijker worden opgebouwd. Dat richt zich voornamelijk op het overzien van de gehele architectuur, de processen (behandelplannen) en de vertaling daarvan naar de samenhang van producten die de SGA vormen. Dit komt neer op IT architectuur competenties, met een nadruk op SGA. Maar ook competenties met betrekking tot de typische beheeraspecten van SGA dienen aandacht te krijgen en vergroot te worden. Het kan zijn dat hiertoe een kenniscentrum SGA wordt ingericht bij IVENT om deze kennis beter en op continu basis te ontwikkelen en te delen. Binnen de (rijks)overheid zijn hier een aantal voorbeelden van.

Wij merken op dat uit de documentatie en interviews naar voren komt dat voor de functionele kant van het beheer geldt dat meer is ingespeeld op het specifieke karakter van een SGA-omgeving dan aan de meer technische kant van beheer. Een onevenwichtigheid in volwassenheid van de functionele kant van beheer versus de meer technische kant van beheer vormt een risico voor een constructieve samenwerking van IND en IVENT.

Wij adviseren dan ook een volwassenheidsanalyse uit te voeren op de beheerorganisaties van IND en IVENT, inclusief de opstelling van een transitiepad naar een gelijkwaardig volwassenheidsniveau van beide organisaties. Tevens adviseren wij hierbij vast te stellen welke SGA-competenties verder ontwikkeld dienen te worden en of de inrichting van bijvoorbeeld een SGA-kenniscentrum bijdraagt aan de verdere ontwikkeling van de volwassenheid.

Daarnaast adviseren wij de aanschaf van een toolset voor automatische (regressie-)testen. Hiermee zijn integrale tests beter gecontroleerd uit te voeren.

Ook is de invoering van een integraal issuemanagementsysteem aan te bevelen. Dit systeem moet het opvolgen en oplossen van problemen over de gehele OTAP straat, inclusief infrastructurele componenten, vergemakkelijken. Het voorgaande systeem kan het dashboard vormen voor een nog aan te stellen Change Control Board (CCB) die bestaat uit IND en IVENT afgevaardigden. De CCB kan werkwijzen initiëren die leiden tot geprioriteerde, afgebakende en goed werkende software releases.

4.3 Adviezen met betrekking tot strategie en organisatie

Vervolgens adviseren wij BZK, op basis van het voorgaande, om ook de volgende lange termijn verbeteracties in te zetten

1. *Herijken strategische doelstellingen van de samenwerking IND en IVENT*

De intentieovereenkomst voor de samenwerking tussen IND en IVENT dateert uit 2008 en is de resultante van verkenningen tussen beide partijen vanaf 2006. Uit ons onderzoek komt naar voren dat de vertaling van dit strategische partnerschap niet op alle niveaus van de bestuurlijke context (SG, CIO, Directieniveau e.v.) zijn vertaald naar een set van afspraken (contracten). Ook zijn de consequenties van deze afspraken niet bezien vanuit departementale context van zowel IND als IVENT. Wij noemen in dit kader taakstelling, personeelsstop, eisen vanuit respectievelijke beveiligingsautoriteiten, informatiebeleid e.d. Wij adviseren derhalve de

doelstellingen te herijken tegen de achtergrond van de destijds gehanteerde uitgangspunten zijnde 'Government owned' en 'Government Controlled'. Vervolgens adviseren wij de strategische voordelen van de samenwerking tussen IND en IVENT te vertalen naar de diverse niveaus en contracten en deze met elkaar te bespreken.

Het leveren van diensten door IVENT aan IND vraagt duidelijk meer van IVENT dan het leveren van standaarddiensten en standaardhulpmiddelen in een standaardomgeving. Nu meer duidelijk is geworden wat INDiGO vraagt van IVENT en IND is het noodzakelijk om vast te stellen:

- of Defensie/IVENT diensten wil blijven leveren aan partijen buiten Defensie;
- als Defensie/IVENT diensten wil blijven leveren aan partijen buiten Defensie, dit alleen geldt voor diensten die leiden tot volumevergroting van het standaard dienstenpakket, of dat dit ook geldt voor SGA dienstverlening aan IND;
- als Defensie/IVENT deze dienst graag wil blijven leveren, of daar dan ook de vereiste bewegingsruimte en middelen voor zijn, dan wel voor gecreëerd kunnen worden;
- als Defensie/IVENT op voorgaande vragen positief antwoordt, BZK/IND dient vast te stellen/bevestigen of zij, onder de dan bekende omstandigheden en toekomstvisie, haar diensten rondom INDiGO nog steeds van IVENT wil afnemen;
- bij het maken (en uitvoeren) van de gemaakte keuzes, het essentieel is dat hierover een eenduidige visie bestaat op alle bestuurlijke niveaus binnen Defensie (SG, CIO/HDIO, CDC/IVENT tot en met de werkvloer).

Wij adviseren deze strategische herijking in twee stappen te laten plaatsvinden: een eerste intentieverklaring die duidelijkheid verschaft omtrent de richting van de keuzes van Defensie. Op basis van deze intentieverklaring kan de projectgroep (zie volgende aanbeveling) aan de slag om op korte termijn noodzakelijke acties uit te voeren.

2. *Stabilisatieperiode tot medio 2012*

Om voor zowel de IND als IVENT de samenwerking verder te kunnen vormgeven adviseren wij een separate projectorganisatie te formeren en een stabilisatieperiode in te lassen tot medio 2012, waarna overdracht plaatsvindt naar de reguliere beheerorganisatie. In deze periode kunnen, onder regie van de IND maar samen met IVENT, de problemen die samenhangen met de consequenties van de samenwerking versus de bestuurlijke context zich stabiliseren en de genoemde verbeteracties worden uitgevoerd en afgerond. Indien de strategische herijking een positief resultaat heeft van zowel BZK/IND als Defensie/IVENT, dan dient op korte termijn een projectorganisatie te worden ingericht. Deze projectorganisatie dient vorm te geven aan de randvoorwaarden en inrichting van een stabilisatieperiode, waarbij INDiGO op beheerste wijze in productie kan worden gebracht en vervolgens op een stabiele en betrouwbare wijze beheerd kan worden.

3. *BZK voert regie op informatiesystemen binnen de vreemdelingenketen.*

De IND is met INDiGO één schakel in de informatiesystemen binnen de vreemdelingenketen. De toenemende samenhang van deze informatiesystemen (en de interfaces) vergen een goede structuur, sturing en beheersing. De structuur van de informatie- en communicatiestromen binnen de vreemdelingenketen blijkt niet uit de stukken. Wij bevelen BZK dan ook aan een

formele regievool te vervullen ten aanzien van de sturing, beheersing en communicatiestructuur binnen de ICT-voorzieningen binnen de vreemdelingenketen, waarbinnen INDiGO één van de systemen is. Dit betekent dat BZK de regie voert over de ICT-strategie binnen de vreemdelingenketen. Ook betekent dit dat BZK de regie voert op ICT-projecten en -programma binnen de vreemdelingenketen, zoals INDiGO, en toeziet op ordelijke programmabeheersing en het bijbehorend risicomanagement(systeem).

A Geïnterviewde personen

De volgende personen zijn in het kader van de audit geïnterviewd:

Nr.	Interview	
1	De heer Aalders	IVENT
2	De heer Atminah	BZK
3	De heer Blankenstein	IVENT
4	De heer Blokpoel	MinFin Belastingdienst (voormalig IND)
5	De heer Doove	Consortium
6	De heer Hectors	Consortium
7	De heer Höfte	Oracle
8	De heer Louws	Consortium
9	De heer Molenaar	IVENT
10	De heer Mostert	IND
11	De heer Roodbeen	Defensie
12	De heer Terwiel	IND
13	De heer van der Burgt	IVENT
14	De heer Van der Poel	Consortium
15	De heer Voogd	IVENT
16	De heren Aker en Gerardts	Consortium
17	De heren Leenstra en Van Ingen	IVENT
18	De heren Post en Goossens	Consortium
19	De heren Trumpie en Brandt	Consortium
20	Mevrouw Dobbelaar en de heer Terwiel	IND
21	Mevrouw Tanyeri en de heer De Leeuw	IND
22	Mevrouw Theunisz en de heren Heuthorst en Stellaard	IND

B Geraadpleegde documentatie

Documenten ontvangen	Versie en datum indicatie (indien aanwezig)
Programma Start Architectuur	Versie 2.5; datum 19-3-2009
Bijlage 2.1 Groeiplatform Enterprise Architectuur	
Bijlage 2.2 Elementen GEA-Bouw	
Bijlage 2.3 GEA Positiebepaler	
Bijlage 2.4 E-overheid mbv GEA en NORA	
Bijlage 2.5 GEA Specifiek Bedrijfsvraagstuk	
Bijlage 2.6 GEA Processen en Producten	
Bijlage 6 Be Informed	
Bijlage 10 Beantwoording TNO-vragen	PB nr. 2007/S82- 100694
Omgevingenplan v1	Versie 1.15
Productie_Analyse	
Testrapport Systeemtest 11	
Dashboard PM overleg	
zie Dashboard PM Overleg	
Programmaplan% 20INDiGO% 20plateau% 201	
Overzicht Service calls va start INDiGO	
Overzicht Service calls va start INDiGO	
Nota risicobeheersing INDiGO 8okt2010 de	
Rapport IND Terugblik 2010[1]	
Verschillen rapportage	
SOM Documentatie	
Worksheet IND_OA v0 95	
Worksheet IND_OA v0 95a	
Acceptatiecriteria voor deployments op A en P omgevingen INDiGO	
Aansluitvoorwaarden	
DCF045FF	
Overzicht gelijktrekken omgevingen door Taskforce	
Oracle_Software	

Documenten ontvangen	Versie en datum indicatie (indien aanwezig)
PvA Technisch Beheer INDiGO v25 nov	
Configuratie wijzigingen lijst	
Convenant beheer en exploitatie INDiGO	Versie 1.1
Convenant beheer en exploitatie W IND	Versie 1.0
Letter of intent IND-IVENT	10-7-2008
Raamconvenant IVENT	Versie 1.0; datum 03-01-2003
Samenwerkingsmodel IND-IVENT	Versie 1.0; datum 04-06-2010
SLA Beheer en Exploitatie Omgevingen INDiGO	Versie 1.0; datum 18-03-2010
SLA Blackberry IND	Versie 1.0; datum 18-03-2010
SLA WIND	Versie 1.0; datum 18-03-2010
Raamovereenkomst Ordina-Accenture	
Raamovereenkomst Ordina-Accenture (bijlage 6)	
Notitie samenwerkingsmodel IND IV 090227	
Taskforce Maasland Planning recht trekken A2 en P Taskforce Maasland Plan van aanpak Taskforce Maasland Uitrol schema A2 Taskforce Maasland Overkoepelend plan van aanpak Taskforce Maasland Plan van aanpak Beheer Taskforce Maasland PvA Continuïteit INDiGO v0 2[1]	Versie 1.6 Versie 1.1 Versie 1.3 Versie 0.8 Versie 0.4

Documenten ontvangen	Versie en datum indicatie (indien aanwezig)
INDiGO_SGA_SUITE_PERFORMANCE_TESTING_STRATEGY IND_Performance_tuning_project_randvoorwaarden-SRS-notes Performance Validatie Elise Performance Analyse Business Services Performance Validatie BeInformed AV Certificering Solution Directions AV Engineering Plan AV Status Rapportage D3 - Performance Validatie - Conversie Engineering plan behandelproces Omgeving Vergelijkingen Analyse	
Validatie Rapport Conversie Titelbepaling Reports BeInformed SF Testaanpak inhoudelijke validatie Conversie Testscenario's Persoon en MR	
20101128 - Voortgang BI Test Bevindingenoverzicht behandelplannen INDiGO 14-12-2010 rapportage keten 20101103 Testbijdrage rapportage IND 04	
20100923 DTP Systeemtest 30 BS003.07_beheren organisatie gegevens_v0.0.1 BS022_VoorbereidenBehandelresultaat_v02 INDiGO 16 Systeemtest Plan van Aanpak 40	
zie Dashboard PM Overleg PMO MOBI notulen Dashboard MOBI	
Taskforce INDiGO Problems Taskforce voortgangen	
Archiefstraat INDiGO_basis Scanstraat	

Documenten ontvangen	Versie en datum indicatie (indien aanwezig)
051010RS_Voorstel_IND 20101108 Nota aanschaf BTM INDUIT10-3786	
PID WIND technisch ontwerp WIND backend	
zie Draaiboek uitrol P1 zie Draaiboek uitrol P2	
Draaiboek uitrol P1 Draaiboek uitrol P2	
Houtskoolschets versie 1 90_21052010 BIJLAGE 1 functieomschrijvingen IV-versie 190_21052010	
SLR IND INDiGO 2010-09 v1.0 SLR IND INDiGO 2010-10 v1.0	
Installatievergadering Stuurgroep Implementatie INDiGO d 2010 12 10 VERSLAG Stuurgroep Implementatie INDiGO 10 december 2010 (concept) 2010 11 12 Installatie verslag Stuurgroep INDiGO 2010 11 26 Verslag Stuurgroep INDiGO	

C Samenstelling begeleidingsgroep

Vanuit BZK

- Mw. H. Wierda, plv CIO BZK
- Dhr. R. Atminah, hoofd Bestuur, Informatie & Control, DMB BZK

Vanuit IND

- Dhr. A. de Leeuw, directeur directie Informatievoorziening IND
- Dhr. R.J. Terwiel, IND
- Mw. S. Dobbelaar, programmamanager INDiGO, CIO Office IND

Vanuit IVENT

- Kol. A. Coppens, plv Commandant Operations IVENT

Vanuit het consortium

- Dhr.E. Louws, partner Accenture

ⁱ 'kwaliteit van softwareproducten' - Van Zeist et.al. (1996)