



Evaluatie van het frequentiegebruik in de 3,5 GHz band en mogelijke migratie van bestaand gebruik

Colofon

Aan	Hoofd S
Van	Projectgroep
Nummer	1.1 Definitief
Datum	24 oktober 2018
Leden	Projectteam

Inhoud

	Samenvatting	4
1	Inleiding	—11
2	Verleende vergunningen	—12
2.1	NFP	—12
2.1.1	De verleende vergunningen mobiel gebruik	—12
2.1.2	Frequentietoewijzing in de 3,5 GHz band	—13
2.2	ENG-OB (Electronic News Gathering Outside Broadcasting)	—14
2.2	De verleende vergunningen voor satellietgrondstations	—14
2.2.1	Zend- en ontvangstfrequenties	—15
2.2.2	Registratie van frequenties satellietgrondstations	—15
2.2.3	Egnos	—16
2.3	Vergunningaanvragen in de 3,5 GHz band die in behandeling zijn (26 september 2018)	—16
2.3.1	Mobiel gebruik	—16
2.3.2	Satellietgebruik	—16
3	Beschermingseisen	—17
3.1	In-band	—17
3.2	Aangrenzende banden	—17
3.2.1	Onderband	—18
3.2.2	Bovenband (3800-4200 MHz)	—18
3.2.3	Satellietgrondstations in het buitenland	—19
3.2.4	Conclusies guardbands/geografische scheiding	—19
4	Mogelijke migratiescenario's	—20
4.1	Uitgangspunten	—20
4.1.1	Type gebruik in de huidige band(mobiel inclusief ENG/OB)	—21
4.2	Migratiemogelijkheden tot 1 september 2022	—22
4.3	Migratiemogelijkheden van 1 september 2022 tot 1 september 2026	—23
4.3.1	Besloten gebruik (3410-3500 MHz naar 3700-3800 MHz)	—23
4.3.2	Openbaar gebruik (3500-3600 MHz naar 3600-3700 MHz)	—26
4.3.3	Nadere opties	—27
4.3.3.1	Optie 1: alleen openbare mobiele operators gaan na 2022 onderling synchroniseren in 190 MHz	—27
4.3.3.2	Optie 2: alle gebruikers gaan synchroniseren, zowel mobiele operators als besloten netten	—28
4.4	Vrijmaken banddeel 3500-3700 MHz	—28
4.5	Migratiemogelijkheden na 1 september 2026	—34
4.6	Mogelijke alternatieve banden voor migratie van bestaand gebruik in 3,5 GHz band	—34
4.6.1	1880-1920 MHz	—36
4.6.2	2,3-2,5 GHz	—37
4.6.3	26 GHz	—41
4.6.4	28 GHz band	—42
4.7	Migratie van satelliettoepassingen	—43
5	Conclusies en aanbevelingen	—46
5.1	Conclusies	—46
5.2	Aanbevelingen	—48

Bijlage 1 Overzicht van vergunningen satellietgrondstations—50

Bijlage 2 brief aan vergunninghouders—51

Bijlage 3 Voorbeeldvergunning—53

Bijlage 4 Toelichting frequentie-uitgifte 3,5 GHz band—57

Bijlage 5 Overzicht verleende tijdelijke vergunningen—66

Bijlage 6 Vergunningen 2,3-2,5 GHz—69

**Bijlage 7 Overzicht van aantallen vergunningen per subband met bijbehorende
einddatum en bandbreedte- 72**

Samenvatting

Rapportage evaluatie van het frequentiegebruik in de 3,5 GHz band en mogelijke migratie van bestaand gebruik

Aanleiding

Het ministerie van Economische Zaken en Klimaat heeft Agentschap Telecom gevraagd om ten behoeve van de evaluatie het huidige frequentiegebruik van de 3,5 GHz band in kaart te brengen en (mede) op basis daarvan een migratieplan op te stellen, met als doel het zoveel mogelijk kunnen vrijmaken van delen van de 3,5 GHz frequentieband met als doelstelling het opnieuw inrichten van deze band en het mogelijk maken van landelijk gebruik voor mobiele breedband communicatie. In dit rapport wordt een evaluatie van het huidige uitgiftebeleid beschreven en zijn mogelijke migratiescenario's onderzocht.

Aanpak

Aan de hand van het Nationaal Frequentie Plan (NFP) zijn in dit rapport de diverse categorieën van het voorgestelde frequentiegebruik beschreven alsmede het type gebruik, bijbehorende (vergunning) voorwaarden en technische parameters, inclusief de beschermingseisen voor storingvrij gebruik. De kwantitatieve informatie is afkomstig uit de databases van het agentschap. Op basis van het huidige gebruik en toekomstplannen, is onderzocht in hoeverre dit gebruik kan migreren in de huidige band en/of naar andere frequentiebanden.

Huidig gebruik

Mobiele toepassingen

Het huidige gebruik in de 3,5 GHz frequentieband is ingedeeld in subbanden voor besloten gebruik en openbaar gebruik. Er zijn verschillen in de toepassingen los van besloten- of openbaar gebruik. Zo zijn er videotoepassingen en breedband internettoepassingen die duidelijk verschillende radiokarakteristieken hebben. Momenteel zijn er in totaal 131 vergunningen uitgegeven voor gebruik in de 3,5 GHz frequentieband met een einddatum 1 september 2026 en 24 vergunningen met een einddatum uiterlijk 17 december 2022.

Satellietgrondstations

Op dit moment zijn er vijftien vergunningen verleend aan drie verschillende operators. Het betreft satellietgrondstations die opereren met ontvangstfrequenties in de band 3410-4200 MHz, op drie locaties. In de vergunningen zijn alleen de zendfrequenties (uplink naar de satelliet) opgenomen. De zendfrequenties liggen allemaal in de band 5850 t/m 7075 MHz. De vergunningen voor de grondstations hebben een einddatum die ligt in de periode van 8 oktober 2019 tot 31 december 2025.

Beschermingseisen

Voor de bescherming van satellietgrondstations is vooralsnog een guard band noodzakelijk van 100 MHz (3700-3800 MHz) ondanks de uitkomsten van de CEPT PT1-werkgroep. Het projectteam ECC PT1 heeft onderzoek gedaan naar de synchronisatiemogelijkheden van mobiele netwerken in de 3,5 GHz band. Door synchronisatie van netwerken is het mogelijk om de eventuele guard bands tussen mobiele netwerken onderling op naastliggende frequenties te verkleinen. Op dit moment wordt voor de bescherming van satellietgrondstations in de band 3600-3700 MHz het uitgangspunt gehanteerd dat binnen een straal van 50 km rond het satellietgrondstation, afstemming moet plaatsvinden over het medegebruik van frequentieruimte.

De bandgrens voor het frequentiegebruik in Nederland is aan de onderzijde van de 3,5 GHz band momenteel 3410 MHz, in verband met radargebruik. Afhankelijk van het gekozen migratiescenario wordt voorgesteld om de bandgrens in het NFP te wijzigen van 3410 naar 3400 MHz inclusief een vermogenslimiet van (-52 dBm/MHz).

Migratie scenario's mobiel- en satellietgebruik

Mobiel gebruik

Uitgangspunten

De migratiescenario's dienen ruimte te bieden voor verschillend type gebruik, aan zowel het huidige gebruik (bedrijfsspecifiek en breedband in het buitengebied) als landelijk dekkend mobiel breedband gebruik. Het is van belang dat zoveel als mogelijk recht wordt gedaan aan de rechten van de huidige vergunninghouders, waarbij er ook rekening mee wordt gehouden, om de mogelijkheid van intrekking van de vergunning na het verstrijken van de aflooptdatum te benutten. Verder is het relevant dat zo weinig mogelijk bestaand gebruik hoeft te migreren binnen de 3,5 GHz of daarbuiten, met zo klein mogelijke verstoring van het gebruik en apparatuur impact bij een dergelijk noodzakelijke migratie of omstemming. Verder blijft in de huidige opzet de band 3700-3800 MHz als guard band behouden.

Migratiemogelijkheden tot 1 september 2022

Onder de lijn Amsterdam-Zwolle wordt de 3,5 GHz band op dit moment veelvuldig gebruikt voor mobiele toepassingen. Het migreren van bestaande vergunninghouders naar andere frequentiebanden dan de 3,5 GHz band is een aantasting van de huidige voorwaarden zoals die in de betreffende vergunningen zijn vastgelegd. Het gaat hier om 24 vergunningen in de band 3600-3700 MHz die aflopen op 1 september 2022 en mogelijk schadeloos gesteld moeten worden als deze vergunningen eerder dan de einddatum worden ingetrokken.

Migratiemogelijkheden tussen 1 september 2022 en 1 september 2026

Na 1 september 2022 kan de band 3410-3600 MHz onder de lijn HOL008 (zo veel mogelijk) beschikbaar komen voor 5G. Het bestaande gebruik in de band 3410-3600 MHz zal hiervoor kunnen verhuizen naar de subband 3600-3800 MHz. Na 1 september 2022 komt de band 3600-3700 MHz vrij doordat de vergunningen in deze band dan aflopen. Hierdoor ontstaat 100 MHz frequentieruimte om gebruikers uit de band 3410-3600 MHz onder te brengen.

Afhankelijk van hoe er wordt omgegaan met de mogelijkheid van het synchroniseren van netwerken, is er zodoende vanaf 1 september 2022 meer of minder frequentieruimte beschikbaar voor 5G-toepassingen onder de lijn HOL008. We hebben hiertoe een drietal opties verder uitgewerkt:

Optie 1: voorwaarde dat alleen openbare mobiele operators na 1 september 2022 onderling synchroniseren

Na 1 september 2022 komt het banddeel 3600-3700 MHz vrij en kan het bestaande gebruik uit de band 3410-3600 MHz migreren naar de twee bovenste sub-banden (3600-3700 MHz en 3700-3800 MHz) zodat in de band 3410-3600 MHz, in totaal 190 MHz vrijkomt voor openbaar mobiel gebruik.

Optie 2: voorwaarde dat alle gebruikers na 1 september 2022 onderling synchroniseren

Na 1 september 2022 komt het banddeel 3600-3700 MHz vrij en kan het bestaande gebruik uit de band 3410-3600 MHz migreren naar de bovenste sub-banden (3600-3700 MHz en 3700-3800 MHz). Aangenomen dat synchronisatie in alle gevallen mogelijk is, zijn de vier bestaande 10 MHz blokken voor femto-cellen niet meer nodig als guard band en daarmee komt 40 MHz extra vrij. In dit scenario kunnen besloten netwerken worden gefaciliteerd in vier blokken van 40 MHz. Dat is in totaal 160 MHz in plaats van 200 MHz die beschikbaar komt in het banddeel van 3640-3800 MHz. Nadeel is dat al het bestaande gebruik binnen dit banddeel van frequentie zal moeten wijzigen. In dit scenario komt in de band van 3410-3640 MHz in totaal 230 MHz bandbreedte beschikbaar voor openbaar mobiel gebruik.

Optie 3 Het vrijmaken van het banddeel 3500-3700 MHz voor toekomstig 5G gebruik

Het banddeel 3500-3700 MHz is onder de lijn HOL008 nu beschikbaar voor openbaar en algemeen mobiel gebruik. De vergunningen voor dit openbare gebruik in het banddeel 3600-3700 MHz vervallen na 1 september 2022. In dit banddeel is geen migratie aan de orde. Dit scenario houdt in dat het huidige openbaar gebruik, met vergunningen tot 1 september 2026, moet migreren naar de banddelen die voor besloten toepassingen zijn bedoeld. Deze optie biedt als belangrijk voordeel dat vergunninghouders in het algemeen geen nieuwe apparatuur hoeven aan te schaffen en dat congestieproblemen bij migratie zich minimaal voor zullen doen. Afspraken zoals onderlinge synchronisatie zijn waarschijnlijk wel noodzakelijk voor Amsterdam, Utrecht en Rotterdam.

Migratiemogelijkheden na 1 september 2026

Alle bestaande vergunningen voor mobiel gebruik in de 3,5 GHz band lopen uiterlijk af per 1 september 2026. Dit betekent dat vanaf die datum in principe de hele band beschikbaar is voor 5G gebruik. Echter de 3700-3800 MHz band zal mogelijk (gedeeltelijk) als guard band ingezet moeten worden ter bescherming van satellietontvangst in de band 3800-4200 MHz.

Migratie naar alternatieve frequentiebanden mobiel gebruik

De migratiemogelijkheden naar de volgende banden zijn in het rapport onderzocht: 1880-1920 MHz, 2300-2400 MHz, 26 GHz en 28 GHz.

Migratie van satelliettoepassingen

Satellieten

De satellietoperators installeren voor gebruik over Europa steeds minder de hele C-band, maar wel de band vanaf 3600 MHz (tot 4200 MHz). De satellietoperators zien nog niet echt de mogelijke toekomstige gebruiksbependingen met betrekking tot het gebruik van de band 3600-3800 MHz in Europa. Men verwacht daar nog flink wat jaren gebruik van te kunnen blijven maken.

Men kan zodoende door het hele geïnstalleerde deel van de C-band heen klanten in Europa accommoderen, mits het uiteraard een antenne betreft die op Europa is gericht. De C-band wordt zodoende veelal volledig (3400-4200 MHz) op de satellieten geïnstalleerd, maar het lage deel van de C-band (3400-3600 MHz) is dan vooral voor gebruik met antennes die gericht zijn op andere werelddelen dan Europa.

Satellietgrondstations

De meeste satellietgrondstations zijn geschikt om af te stemmen op een willekeurige frequentie in de range 3410-4200 MHz. Migratie naar de bovenkant van de band (3800-4200 MHz) is daardoor mogelijk. Omdat er een nieuwe gebruiker (5G) in de naastgelegen band komt, zou het kunnen dat aanvullende beschermende maatregelen voor de satelliet grondstations nodig zijn, om zulke 'adjacent band' verstoringen te voorkomen.

Conclusies en aanbevelingen

Conclusies

Algemeen

Het agentschap heeft het frequentiegebruik in de 3,5 GHz band op gedetailleerde wijze in kaart gebracht. Door de looptijd van de diverse vergunningen en de huidige aanwijzingen in het NFP, is op dit moment de conclusie dat de 3,5 GHz band voor al het huidige en voorziene frequentiegebruik (waarschijnlijk) te krap is. De schaarste hangt mede af van de toekomstige keuze van de hoeveelheid spectrum dat beschikbaar komt voor 5G. Dit betekent dat mogelijk een deel van het huidige frequentiegebruik niet gemigreerd kan worden binnen de huidige band en naar een andere band moet worden verplaatst of beëindigd. Voor migratie is omstemming van apparatuur (voor zover mogelijk) of aanschaf van nieuwe apparatuur noodzakelijk, dit brengt kosten met zich mee en heeft meestal impact op de dienstverlening.

Beschermingseisen

Onduidelijk is wat de impact is van de CEPT onderzoeksrapporten 281 en 287 op de Europese harmonisatie voor de aanpak van defragmentatie, synchronisatie en vaststelling van de grootte van de eventuele guard bands in de 3,5 GHz band. Al deze zaken zijn relevant voor toekomstig gebruik en (her)indeling van de 3,5 GHz band. Dit geldt ook voor de definitieve bepaling van de grootte van guard band ter bescherming van het satellietgebruik boven de 3800 MHz.

Volgens CEPT report 254 liggen oplossingen voor bescherming van satellietgebruik in de inzet van een guard band, geografische separatie en/of een nog nader vast te stellen maximale antennehoogte en maximaal uitgestraald vermogen van de 5G basestations.

Migratiescenario's

Migratie van het huidige gebruik vóór 1 september 2022 is niet realistisch in verband met de looptijd van de huidige vergunningen. Dit is alleen anders als door vergunninghouders voor nadeelcompensatie wordt gekozen.

Na 1 september 2022 komt het banddeel 3600-3700 MHz vrij en kan het bestaande gebruik uit de band 3410-3600 MHz migreren naar de bovenste sub-banden (3600-3700 MHz en 3700-3800 MHz) zodat in deze band (3410-3600 MHz) in totaal 190 MHz vrijkomt voor openbaar mobiel gebruik, onder voorwaarde dat de mobiele operators onderling kunnen synchroniseren.

Indien alle partijen kunnen synchroniseren (de mobiele operators en huidige gebruikers), dan komt er voor de mobiele operators in het deel 3410-3640 MHz in totaal 230 MHz bandbreedte beschikbaar.

Als alternatief kan de band 3500-3700 MHz beschikbaar gemaakt worden voor 5G-gebruik en kan het huidige openbaar mobiel gebruik, met vergunningen die een geldigheidsduur kennen tot 1 september 2026, migreren naar de banddelen die nu voor besloten toepassingen zijn bedoeld. Op deze wijze komt 200 MHz beschikbaar voor 5G-gebruik. Dit migratiescenario biedt tevens het voordeel dat de implicaties van internationale studies rond bandgrenzen (3400 MHz en 3800MHz) geen directe invloed hebben op een nationale verdeling voor deze 200 MHz.

Migratiescenario's naar alternatieve frequentiebanden mobiel gebruik

1880-1920 MHz

De band 1880-1920 MHz is mogelijk ook een alternatief om mobiel gebruik onder te brengen. Echter het bestaande gebruik in de onderste 20 MHz (1880-1900 MHz) vormt momenteel een belemmering door het zeer intensieve bestaande frequentiegebruik.

2300-2400 MHz

Indien de band 2300-2400 MHz gedeeltelijk vrijgemaakt kan worden dan kan een deel van de huidige 3,5 GHz vergunningen hier ondergebracht worden.

26 GHz

De 26 GHz band is één van de mogelijke opties voor migratie van HD-video gebruik. Bovendien is er voldoende apparatuur op de markt beschikbaar voor deze toepassing.

28 GHz

De 28 GHz band is één van de mogelijke opties voor migratie. Daarbij moet aangetekend worden dat er nog geen onderzoek heeft plaatsgevonden naar de daadwerkelijke mogelijkheden. De 28 GHz band is mogelijk een alternatief voor het onderbrengen van ENG-OB-toepassingen die nu in de 3,5 GHz zijn ondergebracht en biedt tevens een uitwijkmogelijkheid voor de 2,3-2,4 GHz band.

HD-videotoepassingen kunnen dan ook in de 28 GHz band worden ondergebracht.

Ten aanzien van de beschikbare 112 MHz, bestaat echter een uitgesproken behoefte aan bestaand en toekomstig gebruik van satellietoperators die wellicht een beperking kan vormen voor de migratie van breedband videoverbindingen. Omdat voor beide toepassingen vergunningverlening aan de orde, is onderlinge coördinatie mogelijk.

Migratiescenario's satellietgebruik

Voor satellietgebruik geldt dat de reguliere satellietgrondstations (voor civiel gebruik is alleen de band 3600–3800 MHz relevant) meestal technisch in staat zijn om af te stemmen op een willekeurige frequentie in de range van 3410-4200 MHz. Migratie naar de bovenkant van de band, boven de 3800 MHz, is daardoor meestal mogelijk. Omdat er nieuwe gebruikers in de naastgelegen band komen, zijn wellicht aanvullende beschermende maatregelen noodzakelijk voor de satellietgrondstations.

Indien politieke besluitvorming leidt tot herbestemming van de 3,5 GHz band in het NFP, dan dienen de huidige frequentiegebruikers van satellietgrondstations met een ontvangsfrequentie in de band 3600-3800 MHz, te migreren naar een ander deel van de 3,5 GHz band, naar een andere frequentieband of hun gebruik te staken.

Aanbevelingen

Algemeen

Migratie en/of NFP wijzigingen kunnen juridisch of financiële consequenties hebben. Het agentschap doet daarom de aanbeveling om nader onderzoek te doen naar de juridische en financiële impact van mogelijke migratie van de huidige vergunninghouders binnen de 3,5 GHz band en/of naar een andere frequentieband, voordat een definitief besluit genomen wordt over wijzigingen van het NFP.

Beschermingseisen

In de periode dat er nog geen definitieve bepaling van de grootte van de guard band heeft plaatsgevonden, adviseert het agentschap een guard band van 100 MHz te hanteren (3700-3800 MHz) ter bescherming van het satellietgebruik boven de 3800 MHz.

Het agentschap adviseert verder onderzoek te doen naar aanleiding van CEPT report 67, naar wat de beschermingsmaatregelen moeten zijn, ten behoeve van de bescherming van radarsystemen onder de 3400 MHz.

Het agentschap beveelt aan verder technisch onderzoek te doen naar de mogelijkheden van geografische separatie, evenals de grootte van de guardband, om op die wijze satelliet frequentiegebruik te beschermen boven de 3800 MHz, dit op basis van CEPT report 254.

Indien de keuze wordt gemaakt om de band 3700-3800 MHz volledig te laten gebruiken voor de mobiele toepassing, dan wordt geadviseerd alle satellietgebruik naar boven de 3800 MHz te verplaatsen.

Het agentschap adviseert verder onderzoek te doen naar synchronisatie en defragmentatie tussen mobiele netwerken en hoe deze zaken gerealiseerd kunnen worden.

Migratiescenario's naar alternatieve frequentiebanden

1880-1920 MHz

Het agentschap beveelt aan onderzoek te doen naar de mogelijkheden van samenleven tussen het huidige vergunningsvrij gebruik en mobiel gebruik.

2300-2400 MHz

Onderzocht zal moeten worden, welk deel van deze band beschikbaar gemaakt kan worden, om breedbandgebruik te kunnen faciliteren. Verder zal onderzocht moeten worden of samenleven met andere toepassingen mogelijk is.

26 GHz

Bij het uitgiftebeleid voor de 26 GHz dient rekening gehouden te worden met lokaal gebruik.

28 GHz

Onderzoek de mogelijkheden om breedband (video) verbindingen onder te brengen in de beschikbare 112 MHz.

Migratiescenario's satellietgebruik

Het agentschap beveelt aan om de allocatie van FSS in de band 3600-3800 MHz op te heffen, maar afdoende maatregelen te nemen voor optimaal gebruik cq duurzame inzetbaarheid van de band 3800-4200 MHz door FSS, vanaf het moment dat er een beleidsvoornemen bekend is gemaakt voor de 3,5 GHz band. Het frequentiegebruik door het satellietgrondstation te Biddinghuizen dient in overleg met de gebruiker naar boven de 3800 MHz te worden verplaatst. Een afspraak over deze migratie kan dan op korte termijn geformaliseerd worden.

1 Inleiding

De druk van mobiele telecomaanbieders en leveranciers om de 3,5 GHz-band landelijk beschikbaar te stellen voor mobiele communicatie (in het bijzonder voor 5G-technologie in de toekomst) neemt de laatste tijd sterk toe. Probleem is echter dat landelijke mobiele communicatie in de 3,5 GHz-band niet goed samengaat met het huidige gebruik in deze frequentieband. In het AO "Telecomraad" van 29 november 2017 heeft de staatssecretaris toegezegd om het huidige gebruik in de 3,5 GHz band in 2018 te evalueren en eind 2018 een besluit te nemen over de toekomst van de band. De staatssecretaris heeft op 25 mei 2018 een brief naar de Tweede Kamer gestuurd om deze te informeren over mogelijke oplossingsrichtingen in de 3,5 GHz. Vervolgens zal aan het eind van dit jaar, op basis van de oplossingsrichtingen, de uitkomsten van de evaluatie van het huidige uitgiftebeleid van de 3,5 GHz-band en de marktbehoefte, een besluit volgen over het toekomstige uitgiftebeleid voor de 3,5 GHz-band.

Het ministerie van Economische Zaken en Klimaat heeft Agentschap Telecom gevraagd om ten behoeve van de evaluatie, het huidige gebruik van de 3,5 GHz band in kaart te brengen en (mede) op basis daarvan een migratieplan op te stellen, met als doel, het zoveel mogelijk kunnen vrijmaken van delen van de 3.5 GHz band en het opnieuw inrichten van deze band en het mogelijk maken van landelijk gebruik voor mobiele communicatie. In dit rapport wordt een evaluatie van het huidige uitgiftebeleid beschreven en zijn de mogelijke migratiescenario's onderzocht die aansluiten bij de uitgangspunten zoals geformuleerd in par. 4.1. Dit onderzoek is ondersteunend aan de beleids- en politieke keuze over de wegging van de verschillende maatschappelijke belangen ten aanzien van het toekomstig gebruik van de band.

In hoofdstuk twee worden de verleende vergunningen beschreven. Tevens wordt daarbij ingegaan op de vergunningsaantallen en het gebruik in de band.

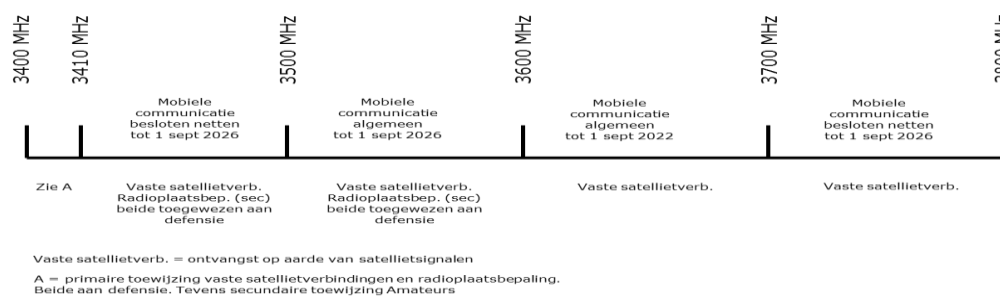
In hoofdstuk drie worden de beschermingseisen voor "in band" gebruik en de naastliggende banden benoemd en wordt het huidige uitgiftebeleid in de 3,5 GHz band beschreven voor de mobiele systemen en de satellietgrondstations. De relevante karakteristieken behorend bij het huidige frequentiegebruik in de 3.5 GHz band worden beschreven voor het verkrijgen van inzicht voor een mogelijke migratie naar andere banden. De mogelijke migratiescenario's worden in hoofdstuk vier beschreven. Tenslotte worden in hoofdstuk vijf de conclusies van het onderzoek genoemd en aangevuld met aanbevelingen.

2 Verleende vergunningen

Dit hoofdstuk behandelt alle type uitgegeven vergunningen alsmede de bijbehorende voorwaarden en karakteristieken in de 3,5 GHz.

2.1 NFP

In het Nationaal Frequentieplan (NFP) is de frequentieband 3410-3800 MHz aangewezen voor mobiele communicatie met een aantal beperkende voorwaarden. Hiermee is gedeeltelijke uitvoering gegeven aan EG-beschikking 2008/411/EG¹ en 2014/276/EU². De beperkende voorwaarden (zie in het NFP-HOL008)³ zijn bedoeld om bescherming te bieden aan veiligheids- en defensietaken die worden uitgeoefend in deze band. In het huidige NFP is de frequentieband 3600-3700 MHz tot 1 september 2022 en de frequentiebanden 3410-3600 MHz en 3700-3800 MHz tot 1 september 2026 beschikbaar voor mobiele communicatie. De 3,5 GHz band is logisch opgedeeld in algemeen mobiel voor lokale breedbandtoepassingen en lokale breedbandtoepassingen voor besloten netwerken. Algemeen mobiel gebruik voor lokale breedbandtoepassingen is mogelijk in het banddeel 3500-3700 MHz. Voor lokale breedbandtoepassingen van besloten communicatienetwerken, zijn de banden 3410-3500 MHz en 3700-3800 MHz in gebruik. In het banddeel 3410-3800 MHz is ook ENG/OB aangewezen op secundaire basis; zie het overzicht hieronder.



2.1.1 De verleende vergunningen mobiel gebruik

Momenteel zijn er in totaal 131 vergunningen met einddatum 1 september 2026, 24 vergunningen met einddatum uiterlijk 17 december 2022; zie voor de locaties van gebruik, figuur 1 t/m 4 vanaf paragraaf 4.3.1. Voor alle banden geldt een vergunningsvoorwaarde van een maximum uitgestraald vermogen van 43 dBm e.i.r.p. per 5 MHz⁴. De vergunningen zijn alleen verleend onder de geografische lijn Amsterdam – Zwolle (HOL-008). Dit ter bescherming van het satellietgrondstation in Burum dat gebruikt wordt door Defensie voor Signals Intelligence (SIGINT).

¹ Beschikking 2008/411/EG van de Commissie van 21 mei 2008 betreffende de harmonisering van de 3400 – 3800 MHz-frequentieband voor terrestrische systemen die elektronische communicatiediensten kunnen verschaffen in de Gemeenschap (PbEG van 4 juni 2008, nr. L/144/77), zoals gewijzigd door het uitvoeringsbesluit nr. 2014/276/EU van de Europese Commissie van 2 mei 2014 (PbEU 2014 L 139).

² UITVOERINGSBESLUIT VAN DE COMMISSIE van 2 mei 2014 tot wijziging van Beschikking 2008/411/EG betreffende de harmonisering van de 3 400-3 800 MHz-frequentieband voor terrestrische systemen die elektronische communicatiediensten kunnen verschaffen in de Gemeenschap

³ Staatscourant 2014 nr. 18153 2 juli 2014

⁴ De maximale waarde van 43 dBm/5 MHz e.i.r.p. volgt uit de wijziging van het NFP in Staatscourant 2011, 8903 waarin voetnoot HOL008 aan het NFP is toegevoegd ter bescherming van Burum. Zoals gemeld in de toelichting bij De wijziging, is HOL008 gebaseerd op een TNO-onderzoek, waaruit het maximum vermogen van de basistations van 43 dBm/5 MHz e.i.r.p. volgde. Bron TNO rapport 2009: "De eerste Broadband Wireless Access-vergunning in Amsterdam"

Aanvullend in de vergunningsvoorwaarde moet het maximaal uitgestraald vermogen bij elk basisstation in de richting ($\pm 1^\circ$) van het satellietgrondstation, in het horizontale vlak tenminste 15 dB lager liggen dan het maximaal uitgestraald vermogen dat met de betreffende antenneconfiguratie te realiseren is. Dit is vastgelegd in voetnoot HOL-008 van het Nationaal Frequentie Plan (NFP). Dit betekent dat de mobiele cellen slechts klein kunnen zijn, waardoor de bruikbaarheid van de 3,5 GHz-band voor grotere netwerken op dit moment beperkt is. Een voorbeeld van een vergunning zoals nu worden verleend in de 3,5 GHz band staat in bijlage 3.

Agentschap Telecom heeft de volgende vergunningen verleend in de 3.5 GHz-band, onder de lijn Amsterdam-Zwolle:

- a) 24 lokale vergunningen die aflopen in 2022 die verleend zijn zonder de bepaling dat zij ingetrokken kunnen worden bij een toekomstige veiling.
- b) 68 lokale vergunningen die aflopen in 2026 die verleend zijn zonder de bepaling dat zij ingetrokken kunnen worden bij een toekomstige veiling.
- c) 57 lokale vergunningen die verleend zijn na 1 januari 2018 met een bepaling dat zij bij een toekomstige veiling ingetrokken kunnen worden zonder dat nadeelcompensatie aan de orde is (artikel 7, zesde lid van de vergunningen). Houders van een vergunning zonder deze bepaling zijn per brief geïnformeerd over de ontwikkelingen in de 3,5 GHz band bijv. dat ze verplaatst kunnen worden, zie bijlage 2.

Frequentie MHz	Aantal vergunningen verleend per sub-band	Einddatum
3410 - 3445	25	1 september 2026
3445 - 3495	7	
3505 - 3545	24	1 september 2026
3555 - 3595	14	
3605 - 3645	21	1 september 2022
3655 - 3695	3	
3705 - 3745	47	1 september 2026
3755 - 3795	14	

Overzicht aantal vergunningen per sub-band

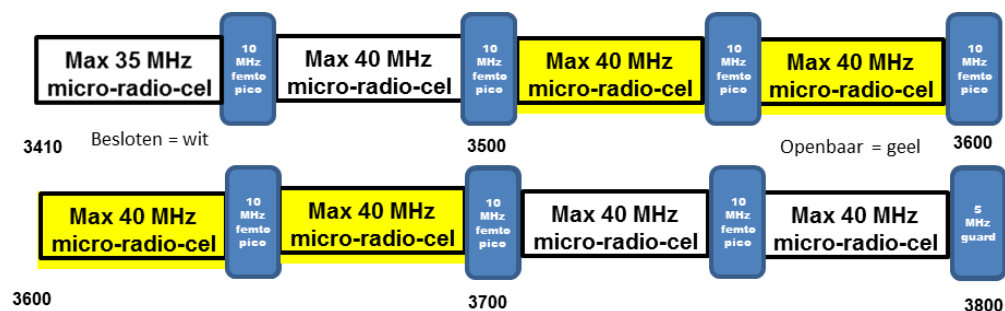
Een overzicht met het aantal vergunningen per sub-band met einddatum en bandbreedte, is in bijlage 7 te vinden.

2.1.2 Frequentietoewijzing in de 3,5 GHz band

Tussen twee vergunninghouders die in eenzelfde gebied opereren, zijn frequentieblokken toegewezen met 10 MHz tussenruimte om onderlinge storing te beperken. Per vergunninghouder kan maximaal 40 MHz worden toegewezen. Tussen de blokken van 40 MHz is steeds 10 MHz ruimte gereserveerd voor femto- of picocellen met laag vermogen.

Er zijn echter geen vergunningen voor femto- of picocellen uitgegeven. Deze blokken van 10 MHz vormen een guard band tussen de blokken van 40 MHz. De vergunningen zijn per basisstation verleend.

Bij de huidige vergunningsuitgifte voor mobiel gebruik wordt steeds 50 km geografische scheiding aangehouden om onderlinge storing te voorkomen.



Het huidige uitgiftebeleid is nader beschreven in het document 'Toelichting frequentie-uitgifte 3,5 GHz band'; zie bijlage 4.

2.2 ENG-OB (Electronic News Gathering - Outside Broadcasting)

Naast de mobiele vergunningen zijn er in de periode 2015-2018 een dertigtal tijdelijke vergunningen verleend voor de toepassingen ENG-OB en Programme Making and Special Events (PMSE). Het betreft meestal videogebruik tijdens grote internationale evenementen door vooral buitenlandse partijen. Deze vergunningen zijn allen verlopen. De laatste vergunning is uitgegeven in september 2018. Een overzicht van de verleende vergunningen voor tijdelijk frequentiegebruik staat in bijlage 5.

2.2 De verleende vergunningen voor satellietgrondstations

Op dit moment zijn er vijftien (15) vergunningen/toewijzingen⁵ verleend aan drie verschillende operators, op drie locaties voor satellietgrondstations die opereren met ontvangsfrequenties in de band 3410-4200 MHz. In de vergunningen zijn de zendfrequenties (uplink naar de satelliet) opgenomen. Deze uplinks liggen allen in de band 5850-7075 MHz. De ontvangsfrequenties liggen in de band 3410-4200 MHz. De vergunningen voor de grondstations hebben een einddatum die varieert van 8 oktober 2019 tot 31 december 2025. Een overzicht hiervan is opgenomen in bijlage 1, inclusief enige detailinformatie.

Momenteel beschikken de volgende operators, over een toestemming voor het gebruik van een grondstation:

- Inmarsat Solutions BV (5); locatie Burum;
- Inmarsat Global Limited (2); locatie Burum;
- Globecom BV (2); locatie Biddinghuizen;
- Carrier to Carrier BV (2); locatie Biddinghuizen;
- Ministerie van Defensie (4); locatie Noord Nederland.

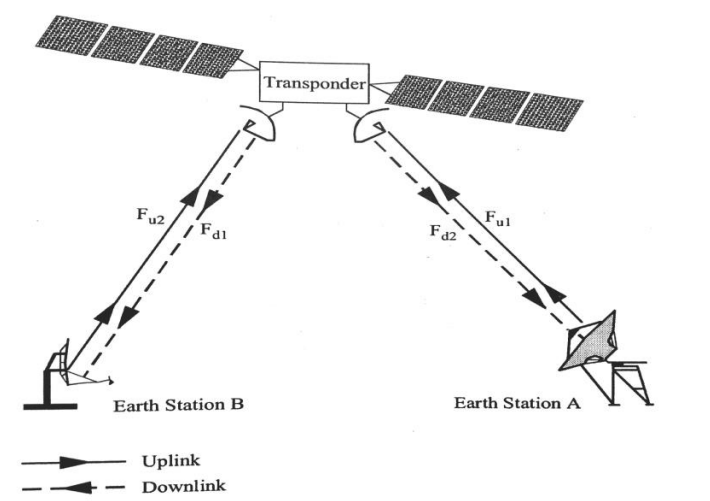
⁵ Een toewijzing is een beschikking voor frequentiegebruik door een vitale overheidspartij

De frequenties worden gebruikt ten behoeve van commerciële breedband communicatie, o.a. ten behoeve van de scheepvaart, luchtvaart en Defensie. Ook bedrijven maken hiervan gebruik, voor het verbinden van bijvoorbeeld hun vloot met het lokale bedrijfsnetwerk.

De vergunningen van Inmarsat in Burum en Globecom in Biddinghuizen staan op naam van verschillende entiteiten, maar het gaat hier om dezelfde operators. Voor het Ministerie van Defensie betreft het toewijzingen voor satellietgrondstations en niet de activiteiten van Signal Intelligence (SIGINT) in Burum. Een overzicht van de vergunningen is opgenomen in bijlage 1.

2.2.1 Zend- en ontvangstfrequenties

Agentschap Telecom verleent vergunningen voor het gebruik van frequenties in de frequentieband 5850-7075 MHz (F_u). Aan de zendfrequenties in deze band zijn, op basis van ITU Recommendation V-431, tabel 4 (bandindelingen), de downlink frequentiebanden 3400-4200 MHz en 4500-4800 MHz gelinkt (F_d). In het NFP is voor satellietcommunicatie de band 3400-3600 MHz exclusief aangewezen voor gebruik door Defensie. Voor civiel gebruik is de downlink in Nederland beperkt van 3600 tot 4200 MHz en geniet vaste satellietontvangst bescherming conform het NFP.



Figuur 1 - Basic satellite link (bron: Handbook on Satellite Communications)

De huidige vergunninghouders zijn per brief⁶ geïnformeerd over de ontwikkelingen in de 3,5 GHz band.

2.2.2 Registratie van frequenties satellietgrondstations

Ten behoeve van internationale bescherming voor het zenden en ontvangen door satellietgrondstations dienen frequenties te worden geregistreerd bij de ITU, in het Master International Frequency Register (MIFR). Een deel van de Nederlandse satellietgrondstations is correct in het MIFR geregistreerd. Om uiteenlopende redenen is niet voor alle grondstations een registratie in het MIFR uitgevoerd. De vergunninghouders zijn per brief geïnformeerd over de ontwikkelingen in de 3,5 GHz, zie bijlage 2.

⁶ Zie voor meer details bijlage 2

Zij zijn nu bekend met de mogelijkheid dat frequentiegebruik tussen 3410-3800 MHz op termijn niet meer mogelijk is en dat migratie naar boven de 3800 MHz zal moeten plaatsvinden.

2.2.3 Egnos

Op basis van een [Europees uitvoeringsbesluit](#) (2017/1406), is Burum aangewezen als locatie voor grondinfrastructuur voor het European Geostationary Navigation Overlay Service (Egnos). Egnos is bedoeld om de nauwkeurigheid en betrouwbaarheid van bestaande satellietnavigatienetwerken verder te verbeteren. Inmarsat opereert een "Navigation Land Earth Station" (NLES) waarmee gegevens naar de op de geostationaire satellieten geïnstalleerde Egnos-transponders worden gestuurd. Met deze gegevens kunnen ontvangers van GNSS-signalen op het door het Egnos-systeem bestreken grondgebied, correcties aanbrengen in hun plaatsbepaling. Eén van de ontvangst frequenties ten behoeve van EGNOS bevindt zich in de band 3629,20-3631,80 MHz (2,6 MHz). Zie ook Annex 8 hoofdstuk 2.1 van ITU-REC- M 1787-3(03/2018); Galileo applications.

Het frequentiegebruik voor Egnos is in september 2018 met Inmarsat besproken. Inmarsat heeft AT schriftelijk geïnformeerd dat Egnos in de C-band eind 2018 zal zijn uitgefaseerd.

2.3 Vergunningaanvragen in de 3,5 GHz band die in behandeling zijn (26 september 2018)

2.3.1 Mobiel gebruik

Op peildatum 26 september 2018 waren er 24 aanvragen in behandeling. Indien vergunningverlening heeft plaatsgevonden, bevatte elke vergunning een bepaling waardoor de vergunning kan worden ingetrokken zonder dat nadeelcompensatie aan de orde is. Op dit moment kunnen deze aanvragen niet geweigerd worden als er frequentieruimte beschikbaar is en er verder geen weigeringsgronden van toepassing zijn.

2.3.2 Satellietgebruik

Er is nog steeds behoefte aan gebruik van de 3,5 GHz band door operators van satellietgrondstations (voor ontvangstdoeleinden). Medio 2018 werd een aanvraag ontvangen van het bedrijf Signalhorn Trusted Networks GMBH uit Duitsland dat gebruik wenste te maken van een tweetal satellietgrondstations in Nederland met ontvangsfrequenties in de band 3700-3800 MHz. Het bedrijf heeft naar aanleiding van het gesprek met het agentschap over de huidige ontwikkelingen m.b.t. de C-band, besloten om, in overleg met hun satellietoperator, ontvangsfrequenties boven de 3800 MHz te gebruiken. Door de satellietoperator zijn deze ontvangsfrequenties boven de 3800 MHz toegekend en daarna heeft Signalhorn een nieuwe vergunningaanvraag bij het agentschap ingediend, waarvoor vervolgens een vergunning is verleend. Bij toekomstige aanvragen, waarbij ontvangstfrequenties onder de 3800 MHz aan de orde zijn, zal het agentschap eenzelfde pad bewandelen om te vermijden dat in een later stadium, deze gebruikers alsnog opnieuw zouden moeten migreren vanuit de 3600-3800 MHz band naar frequenties boven de 3800 MHz.

3 Beschermingseisen

In dit hoofdstuk beschrijven we de beschermingseisen voor zowel "in-band" frequentiegebruik als de aangrenzende frequentiebanden.

3.1 In-band

Tijdens de juli-vergadering van ECC is concept report 287 "*Guidance on defragmentation of the frequency band 3400 – 3800 MHz*" aangenomen voor publieke consultatie. In dit rapport staan de mogelijkheden beschreven voor defragmentatie van de band, zoals het intrekken van bestaande vergunningen, het verschuiven van bestaande vergunningen naar andere banden of een specifiek deel van de band en het flexibiliseren van bestaande vergunningen.

Het projectteam ECC PT1⁷ heeft onderzoek gedaan naar de synchronisatie-mogelijkheden van mobiele netwerken in de 3,5 GHz band. Door synchronisatie van netwerken is het mogelijk om de eventuele guard bands tussen mobiele netwerken onderling op naastliggende frequenties te verkleinen. Tevens is het door synchronisatie mogelijk, om mobiele netwerken die gebruik maken van dezelfde frequentieruimte, dichter op elkaar te plannen. Dit onder de voorwaarde dat alle gebruikers dezelfde up/down data throughput verhouding hanteren. Naar verwachting wordt dit ECC-rapport in de eerste helft van 2019 afgerond.

Ondanks het genoemde onderzoeksrapport, is er in Europees verband geen harmonisatie voor de aanpak van defragmentatie, synchronisatie en vaststelling van de grootte van de eventuele guard bands in de 3,5 GHz band. Al deze zaken zijn relevant voor toekomstig gebruik en (her)indeling van de 3,5 GHz band. Dit geldt ook voor de definitieve bepaling van de grootte van guard band ter bescherming van het satellietgebruik boven de 3800 MHz.

In de periode dat er nog geen definitieve bepaling van de grootte van de guardband, heeft plaatsgevonden, adviseren wij een guardband van 100 MHz te hanteren (3700-3800MHz) voor satellietgebruik.

De huidige uitgangspunten van bescherming staan beschreven in paragraaf 4.1.

3.2 Aangrenzende banden

CEPT/ECC heeft de afgelopen maanden op basis van het EC mandaat "*To develop harmonised technical conditions for spectrum use in support of the introduction of next-generation (5G) terrestrial wireless systems in the Union*" gewerkt aan twee rapporten die betrekking hebben op de bescherming van het frequentiegebruik in naastliggende banden. Het gaat hierbij om het CEPT report 67 "*Review of the harmonised technical conditions applicable for the 3.4-3.8 GHz ('3.6 GHz') frequency band*", ECC report 281 "*Analysis of the suitability of the regulatory technical condition for 5G MFCN operating in the 3400 – 3800 MHz band*".

⁷ ECC Project Team 1 (ECC PT1) is responsible for mobile (IMT) issues, including compatibility studies, development of band plans, development and review of ECC deliverables and for the preparation of CEPT positions on WRC-19 agenda items 1.13, 9.1.1, 9.1.2 & 9.1.8

In deze rapporten worden de parameters aangegeven die in de te vergeven vergunningen aangehaald kunnen worden. Met deze beschreven parameters wordt het gebruik in de banden onder de 3400 MHz en boven de 3800 MHz zo goed mogelijk beschermd. De beide rapporten zijn begin juli 2018 door de ECC geaccordeerd en gepubliceerd. De gewijzigde ECC-Decision is in publieke consultatie. De Nederlandse Defensie heeft diverse radarsystemen, zowel vast als mobiel, actief in gebruik onder de 3400 MHz.

Het belang van deze rapporten is, dat ze tot doel hebben om duidelijkheid te verschaffen over de mate van bescherming van de naastgelegen frequentiebanden bij de introductie van 5G applicaties in de C-band en de technische parameters die daarmee gemoeid zijn. Het betreft hier Europees geharmoniseerde afspraken die in principe door alle Europese landen op gelijke wijze worden geïmplementeerd in de nationale regelgeving; zie paragraaf 3.2.3.

3.2.1 Onderband

De bandgrens voor het mobiel frequentiegebruik in Nederland is aan de onderzijde van de 3,5 GHz band momenteel 3410 MHz in verband met radargebruik. CEPT report 67 gaat uit van de noodzaak om de maximale uitstraling van mobiele netwerken beneden 3400 MHz te beperken tot -52 dBm/MHz om deze radars te beschermen.

In overeenstemming met de simulatieresultaten van het ECC-rapport 281, worden dezelfde (-52 dBm/MHz) vermogenslimieten voorgesteld voor landen die radars willen beschermen beneden de 3400 MHz.

Een Block-Edge-Mask (BEM) met een dergelijke vermogenslimiet van (-52 dBm/MHz) betekent effectief dat het banddeel 3400-3420 MHz alleen sterk beperkt inzetbaar is. Mogelijk komen in de toekomst filters beschikbaar waarmee dit banddeel (3400-3420 MHz) dan beter bruikbaar kan worden.

De bescherming van radioastronomie onder de 3400 MHz is in het NFP geregeld door verwijzing naar ITU voetnoot, 5.149⁸. Radioastronomie stations maken gebruik van een band waarin radarsystemen operationeel zijn. De radioastronomie stations krijgen dezelfde bescherming van mobiele netwerken als die voor de radarsystemen.

Op basis van de uitkomsten van beide documenten stelt het agentschap voor om de onderband bandgrens in het NFP te wijzigen van 3410 naar 3400 MHz inclusief de genoemde vermogenslimiet van (-52 dBm/MHz). Het tijdstip waarop dit dient te gebeuren is afhankelijk van het feit of de bandgrens van het gekozen migratiescenario overeen komt deze onderband bandgrens.

3.2.2 Bovenband (3800-4200 MHz)

Op basis van het NFP is er een primaire status voor ontvangst van satelliet signalen in de band 3800-4200 MHz.

⁸ "In making assignments to stations of other services to which the bands: 3260-3 267 MHz, 3 332-3 339 MHz, 3 345.8-3 352.5 MHz, are allocated, administrations are urged to take all practicable steps to protect the radio astronomy service from harmful interference. Emissions from spaceborne or airborne stations can be particularly serious sources of interference to the radio astronomy service (see Nos. 4.5 and 4.6 and Article 29 WRC-07)."

Voor de bescherming van het satellietgebruik boven de 3800 MHz hanteren we criteria, zoals door de ECC zijn voorgesteld in CEPT-rapport 67. Rapport 67 adviseert als uitgangspunt de richtlijnen die zijn beschreven in ECC rapport 254. ECC report 254 benoemt richtlijnen voor het delen van spectrum in de 3600-3800 MHz en geeft daarbij aan dat een "case-by-case beoordeling " hiervoor noodzakelijk is. Hierbij is co-channel gebruik op dezelfde geografische locatie uitgesloten.

Volgens ECC report 254 liggen oplossingen in het gebruik van een guard band, geografische separatie en/of een nog nader vast te stellen maximale antennehoogte en het maximaal uitgestraalde vermogen van de 5G basestations.

In ECC report 281 is een Block Edge Mask voorgesteld voor AAS en non-AAS stations ter bescherming van het satellietgebruik boven 3800 MHz, welke als uitgangspunt kan dienen voor onderzoek naar de finale beschermingsmaatregelen.

Het agentschap beveelt aan verder technisch onderzoek te doen naar de mogelijkheden van de grootte van de guard band, geografische separatie en/of een nog nader vast te stellen maximale antennehoogte en maximaal uitgestraald vermogen van de 5G basestations in de nabijheid van satellietgrondstations.

3.2.3 Satellietgrondstations in het buitenland

Satellietgrondstations in het buitenland, die zijn geregistreerd in het MIFR, dienen ook beschermd te worden tegen verstoring vanuit Nederland. In Duitsland wordt een beschermingsafstand van 20 km gehanteerd. Grondstations in de ons omringende landen liggen ofwel meer dan de in Duitsland geldende beschermingsafstand van 20 kilometer van de grens, ofwel "kijken" in zuidelijke richting. Daardoor worden er geen problemen verwacht met Duitse of Belgische grondstations.

3.2.4 Conclusies guard bands/geografische scheiding

Op basis van de huidige studies wordt geadviseerd de 3,5 GHz band niet te delen tussen 5G en satellietgrondstations. Voor de bescherming van satellietgrondstations wordt vooralsnog een guardband van 100 MHz (3700-3800 MHz) noodzakelijk geacht totdat de definitieve beschermingscontouren bekend zijn. Ter verduidelijking: op dit moment wordt voor de bescherming van satellietgrondstations in de band 3600-3700 MHz het uitgangspunt gehanteerd dat binnen een straal van 50 km rond het satellietgrondstation afstemming moet plaatsvinden over het medegebruik van frequentieruimte (coördinatie).

Volgens ECC report 254 liggen oplossingen in het gebruik van een guard band, geografische separatie en/of een nog nader vast te stellen maximale antennehoogte en het maximaal uitgestraalde vermogen van de 5G basestations

In ECC report 281 is een Block Edge Mask voorgesteld voor AAS en non-AAS stations ter bescherming van het satellietgebruik boven 3800 MHz, welke als uitgangspunt kan dienen voor onderzoek naar de finale beschermingsmaatregelen.

4 Mogelijke migratiescenario's

Inleiding

Naast de uitgangspunten zoals die zijn neergelegd in het NFP, heeft het agentschap nog een migratiescenario onderzocht waarbij het banddeel 3500–3700 MHz wordt vrijgemaakt voor 5G.

4.1 Uitgangspunten

De migratiescenario's dienen ruimte te bieden voor verschillend type gebruik. Het is van belang dat zoveel als mogelijk, recht wordt gedaan aan de rechten van de huidige vergunninghouders, waarbij ook rekening wordt gehouden met de mogelijkheid om intrekking van de vergunning te benutten. Verder is het van belang dat zo weinig mogelijk bestaand gebruik hoeft te migreren binnen de 3,5 GHz of daarbuiten met zo weinig mogelijk verstoring van gebruik en impact op apparatuur bij noodzakelijke migratie en/of omstemming.

Mobiel gebruik

De migratiescenario's dienen ruimte te bieden aan zowel het huidige gebruik (bedrijfsspecifiek en breedband in het buitengebied) als landelijk dekkend mobiel breedband gebruik. In de NFP-wijziging van 2015 is opgenomen dat een vergunninghouder, op het moment van vergunningverlening er rekening mee dient te houden dat de mogelijkheid bestaat dat vergunning verschoven wordt naar frequentieruimte elders in de 3,5 GHz-band. In de toelichting bij het NFP 2015⁹ over de evaluatie van de 3,5 GHz staat genoemd dat de band 3700-3800 MHz guard band blijft voor satellietgebruik in de band 3800-4200 MHz, en dat ook na 2026 dit banddeel beschikbaar blijft voor bedrijfskritische toepassingen voor lokaal gebruik. Binnen deze randvoorwaarden kunnen de mogelijke migratiescenario's worden beschreven voor het zoveel mogelijk vrij maken van deze band voor toekomstig 5G-gebruik. Indien er in een bepaald scenario voor een deel van het bestaande gebruik geen ruimte meer in de 3,5 GHz band is, zal onderzocht moeten worden waar dit huidige gebruik ondergebracht kan/moet worden.

De migratiescenario's zullen behandeld worden aan de hand van de afloopdata van de bestaande vergunningen voor mobiel gebruik in de 3,5 GHz band en het huidig NFP. Dit levert de volgende periodes op, waarin verschillende mogelijkheden bestaan voor de beschikbaarheid van ruimte ten behoeve van 5G:

- Tot 1 september 2022; zie paragraaf 4.2
- Van 1 september 2022 tot 1 september 2026; zie paragraaf 4.3
- Na 1 september 2026; zie paragraaf 4.4

⁹ "NFP publicatie 02-11-2015) Bij de vergunningverlening in de band 3700 MHz tot 3800 MHz wordt rekening gehouden met het satellietgebruik in de naastliggende band, namelijk de frequentieband 3800 MHz tot 4200 MHz. Ook na 2026 zal deze band (3700-3800MHz) als zogenaamde guardband blijven dienen tussen het mobiele gebruik in de 3,5 GHz-band en het satellietgebruik in de naastliggende band. Het kan zo zijn dat, gelet op de uitkomsten van de genoemde evaluatie, na 2020 herinrichting van de 3,5 GHz-band dient plaats te vinden. Lokale bedrijfskritische toepassingen zullen overigens de garantie krijgen dat ook na 2026 frequentieruimte beschikbaar blijft in de 3,5 GHz-band Dit kan tot gevolg hebben dat een deel van de vergunde toepassingen in de band 3410-3800 MHz moet migreren naar 3600-3700 MHz of 3700-3800 MHz."

Satelliet gebruik

Naast de genoemde guard band (3700-3800 MHz) is het voor de bepaling van de impact van de migratiescenario's, noodzakelijk om tenminste het afstembereik van de satellieten te kennen, die diensten aanbieden in Nederland. Nadere informatie daarover is te vinden onder paragraaf 4.7.

Om maximaal frequentieruimte te creëren voor toepassingen die op dit moment afhankelijk zijn van de 3,5 GHz, is ook onderzocht welke toepassingen in een alternatieve band kunnen worden ondergebracht.

De alternatieve banden die we hebben onderzocht zijn: 1880-1920 MHz; 2,3-2,5 GHz, 26 GHz en de 28 GHz.

4.1.1 Type gebruik in de huidige band (mobiel inclusief ENG/OB)

Het huidige gebruik is ingedeeld in subbanden voor besloten gebruik en openbaar gebruik. We zien dat er duidelijk verschillen bestaan in de toepassingen los van besloten of openbaar gebruik. Zo zijn er videotoepassingen en breedband internettoepassingen die duidelijk verschillende radiokarakteristieken hebben.

Bij de huidige vergunningsuitgifte wordt steeds 50 km geografische scheiding aangehouden om onderlinge storing te voorkomen. Na migratie worden verschillende banden samengevoegd waarbij de geografische scheiding in veel gevallen veel kleiner dan 50 km moet worden om voldoende frequentieruimte beschikbaar te hebben. In die gevallen biedt synchronisatie een mogelijkheid voor ongestoord gebruik tussen medegebruikers op zekere afstand van elkaar. Medegebruik in elkaars werkgebied levert capaciteitsverlies op en is daarom minder gewenst. Het werkgebied waar de terminals zich bevinden is afhankelijk van het gebruik en varieert tussen de twee en tien kilometer.

Time Division Duplex

De 3,5 GHz band is een zogenaamde Time Division Duplex (TDD) band. Dat betekent dat zenden en ontvangen niet gelijktijdig plaatsvindt. Afwisselend wordt door een basisstation gezonden en ontvangen. De gebruikersterminals zullen op dit "ritme" mee moeten gaan. Ze zijn dan gesynchroniseerd met het basisstation.

Gebruikskarakter en synchronisatie

Bij TDD-technologie is het mogelijk om de verhouding te wijzigen tussen download en upload capaciteit. Met 'klassieke Frequency Division Duplex' ligt de verhouding tussen de download en upload vast omdat de grootte van de duplex frequentieblokken vastliggen in de vergunning. TDD biedt de mogelijkheid om bijvoorbeeld voor mobiele gebruikers meer download capaciteit beschikbaar te stellen ten koste van de uploadcapaciteit. Toepassingen zoals videobewaking hebben juist meer uploadcapaciteit nodig. Mobiele toepassingen hebben dus een ander TDD-gebruikskarakter dan videobewaking. Daardoor zijn mobiele toepassingen en videobewaking onderling lastig te synchroniseren.

Guard band of synchroniseren

Als de verhouding tussen upload en download van verschillende toepassingen ver uit elkaar ligt is onderlinge synchronisatie weinig efficiënt en valt een guard band te overwegen. In plaats van een guard band zou een alternatieve frequentieband voor videobewaking een oplossing kunnen bieden. Teneinde het spectrum efficiënt te benutten (her-inzetbaarheid van spectrum op korte afstand) zal een eventuele synchronisatieplicht in de toekomstige vergunningsvoorwaarden opgenomen moeten worden. Binnen de ECC wordt hier onderzoek naar verricht. Dit onderzoek wordt in 2019 afgerond. Synchroniseren van systemen die elk een verschillend gebruikskarakter hebben is lastig omdat aanvullende maatregelen (bijvoorbeeld extra lege tijdframes) nodig kunnen zijn en dit levert capaciteitsverliezen op. Een hulpmiddel zou kunnen zijn om zoveel mogelijk systemen met vergelijkbare gebruikskarakters (zelfde Down Link /Up Link-verhouding) onder te brengen in een frequentieband. De huidige frequentie-indeling is gebaseerd op openbare- of besloten gebruikersgroepen. Mogelijk zou een indeling gebaseerd op gebruikskarakter beter passen zodra synchronisatie aan de orde is. Basisstations van verschillende gebruikers in elkaars omgeving, zullen onderling storing veroorzaken tenzij ze ook onderling zijn gesynchroniseerd. Synchroniseren van TDD-systemen van verschillende gebruikers is vaak onbekend terrein, vraagt goede deskundigheid van de gebruiker en geeft een beperkt verlies van capaciteit voor beide partijen.

Videobewaking

Voor een systeem voor videobewaking kan het gewenst zijn om meer capaciteit voor upload capaciteit beschikbaar te maken. De gebruikersterminals zullen dan meer tijd (tijdframes) toebedeeld krijgen om beeldinformatie naar het basisstation te sturen (upload). Voor het basisstation is het voor deze toepassing vaak voldoende om met beperkte capaciteit controlesignalen naar de terminals te sturen (download). Bij een dergelijk systeem kan het aantal tijdframes voor upload bijvoorbeeld twee keer zoveel zijn als voor de download. Van elke drie tijdframes zijn er dan twee voor upload en een voor download. De verhouding download (DL) en upload (UL) is in dat geval 1:2.

Internettoegang

Een systeem dat bedoeld is om klanten een verbindingen voor breedbandige internettoegang te bieden. Deze toepassing kan bijvoorbeeld optimaal zijn ingesteld voor streamingdiensten. Er is dan vooral meer downloadcapaciteit gewenst. De verhouding in het aantal tijdframes voor down- en upload zal dan 2:1 of 3:1 kunnen zijn.

ENG/OB

Voor ENG/OB gebruik worden systemen met een bandbreedte van 8 MHz gebruikt. Soms worden er meerdere kanalen aangevraagd.

NB: Aangezien vergunningen technologie-neutraal worden uitgegeven en de gebruikte apparatuur, voor zover deze voldoet aan de essentiële eisen, irrelevant is voor het frequentiegebruik, is het agentschap niet op de hoogte van de door vergunninghouders gebruikte apparatuur.

4.2 Migratiemogelijkheden tot 1 september 2022

Onder de lijn Amsterdam-Zwolle (de lijn HOL008) wordt de 3,5 GHz band op dit moment veelvuldig gebruikt voor mobiele toepassingen.

Het migreren van bestaande vergunninghouders naar andere frequentiebanden dan de 3,5 GHz band is een aantasting van de huidige voorwaarden zoals die in de vergunning zijn vastgelegd.

Het gaat hier om 24 vergunningen in de band 3600-3700 MHz die mogelijk schadeloos gesteld moeten worden als deze vergunningen eerder dan de einddatum worden ingetrokken. Wel kan een verdeelmoment worden bepaald, voor het aanwijzen van 200 MHz aaneengesloten spectrum vanaf 1 september 2022.

Het is mogelijk om de vrijgekomen 3600-3700 MHz te gebruiken om alle huidige 51 gebruikers die gebruik maken van het banddeel 3410-3600 MHz te migreren naar zowel 3600-3700 als 3700-3800 MHz. Deze optie is hieronder verder uitgewerkt.

4.3 Migratiemogelijkheden van 1 september 2022 tot 1 september 2026

Na 1 september 2022 kan de band 3410-3600 MHz (zo veel mogelijk) beschikbaar komen voor 5G. Het bestaande frequentiegebruik onder de lijn HOL008 in band 3410-3600 MHz zal hiervoor kunnen verhuizen naar 3600-3800 MHz. Afhankelijk van de wijze van onderlinge samenwerking (synchronisatie) kan meer of minder spectrum beschikbaar komen voor de openbaar mobiele netwerken.

Na 1 september 2022 komt de band 3600-3700 MHz vrij doordat de vergunningen in deze band dan aflopen. Hierdoor komt 100 MHz frequentieruimte vrij om gebruikers uit de band 3410-3600 MHz onder te brengen. In paragraaf 4.3.1 zal in eerste instantie bekeken worden in hoeverre het besloten gebruik uit 3410-3500 MHz is onder te brengen in de band 3700-3800 MHz. De band 3700-3800 MHz is in het NFP aangewezen voor lokale bedrijfskritische toepassingen zoals bijvoorbeeld in de Rotterdamse haven. Hiervoor moet het gebruik ingedikt worden. Indien dit niet lukt dan zal een deel van de gebruikers frequentieruimte moeten vinden in de band 3600-3700 MHz, waar ook het openbare gebruik uit 3500-3600 MHz ondergebracht kan worden.

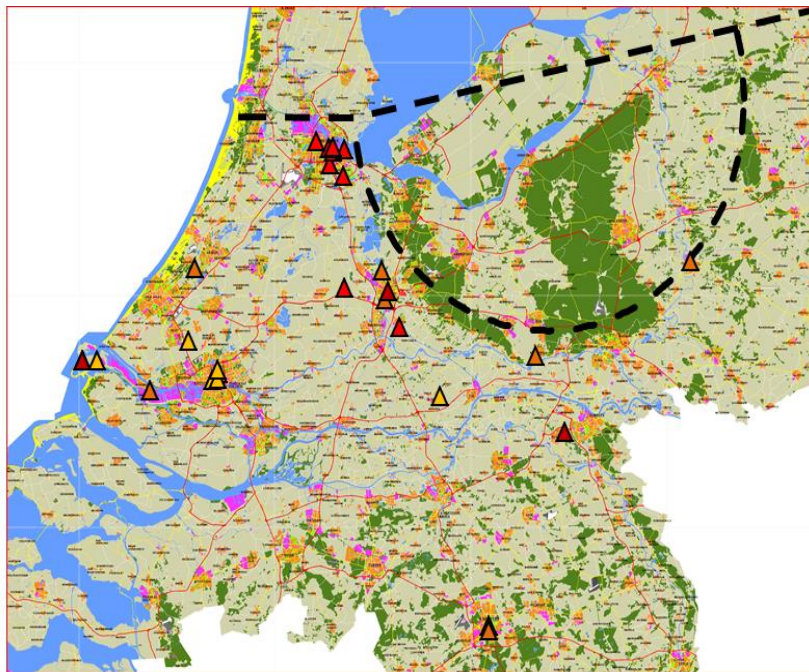
4.3.1 Besloten gebruik (3410-3500 MHz naar 3700-3800 MHz)

Het besloten gebruik uit de band 3410-3500 MHz onder lijn HOL008, is voor een groot deel inpasbaar in de band 3700-3800 MHz. Doel is om het banddeel 3410-3500 MHz vrij te maken voor openbare mobiele netwerken, omdat het besloten deel 3700-3800 MHz onvoldoende ruimte biedt om al het gebruik uit de band 3410-3500 MHz samen te voegen. Het huidige gebruik (61 vergunningen) in de bovenband (3700-3800 MHz) kan hier ook in de toekomst gebruik van maken. Het gebruik (32 vergunningen) uit de onderband (3410-3500 MHz) zal naar de bovenband moeten migreren. Op die locaties waar nu zowel gebruik in de bovenband als in de onderband plaatsvindt, kan bij migratie een conflict ontstaan.

Zoals uit de figuur 2 blijkt, zijn rond Utrecht verschillend kleuren (verschillende banddelen) driehoeken in elkaars directe nabijheid zichtbaar. Op alle andere locaties is de onderlinge afstand groot genoeg om geen directe verstoring te veroorzaken. Het huidige besloten gebruik in Utrecht (nu in 3455-3495 MHz) zal daarom uit moeten wijken naar de band 3600-3700 MHz (zie hiervoor de figuren 2, 3 en 4).

In de figuren is de zwarte rechte stippellijn een indicatie voor HOL-008. Boven deze lijn worden geen vergunningen verleend.

De halve cirkel is een indicatie voor het gebied waarin een aanvraag nader wordt bekeken op de effecten op het satellietgrondstation in Biddinghuizen; zie paragraaf 4.7 voor satelliettoepassingen.

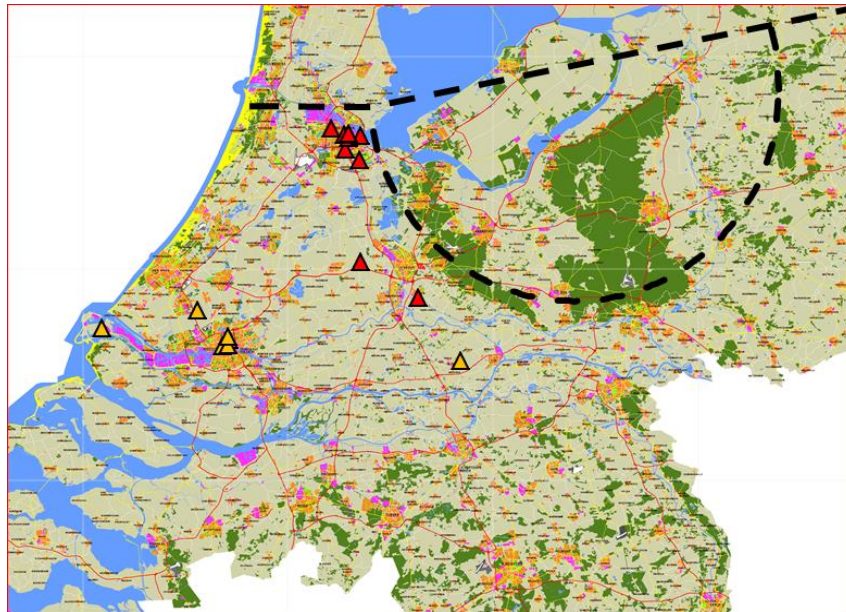


Figuur 2: Totaal overzicht van het besloten gebruik(3410-3500 MHz en 3700-3800 MHz)

*Legenda: 3410-3445MHz =rood, 3455-3495MHz =donkerrood,
3705-3745MHz =oranje, 3755-3795 MHz=bruin*

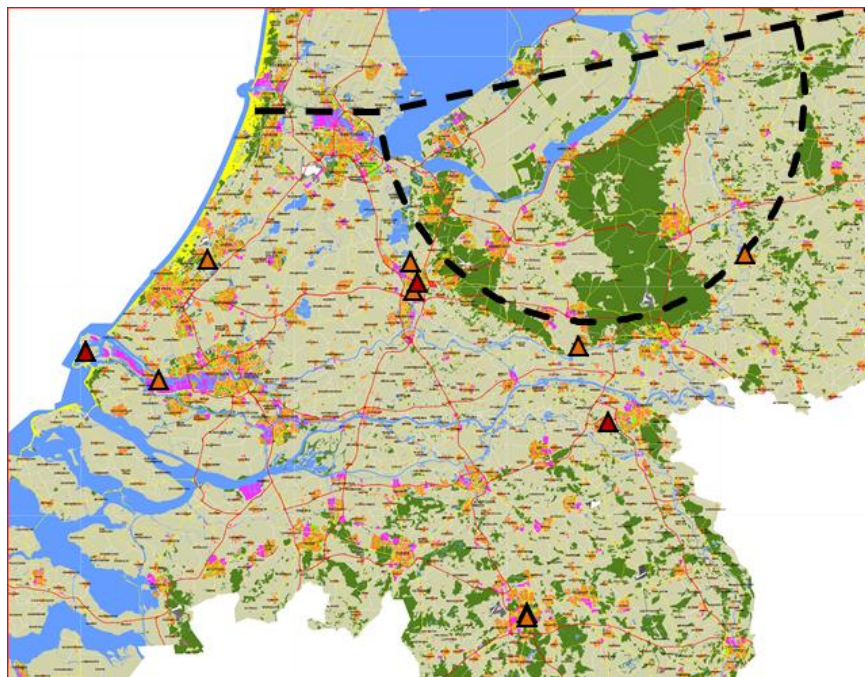
Een vergunninghouder met meerdere basisstations krijgt binnen een beperkt geografisch gebied steeds de zelfde frequentie toegewezen.

Een cluster van gelijk gekleurde driehoeken zoals in Amsterdam representeert de basisstations met de zelfde frequentie die zijn toegewezen aan de betreffende vergunninghouder.



Figuur 3: Verbijzondering van gebruik in figuur 2 (3410-3445 MHz met 3705-3745 MHz)

De besloten gebruikers (rode driehoekjes) in de onderste 40 MHz van de band (3410-3445 MHz) kunnen worden samengevoegd met gebruikers (gele driehoekjes) in 3705-3745 MHz.



Figuur 4: verbijzondering van gebruik in figuur 2 (3455-3495 MHz met 3755-3795 MHz)

De besloten gebruikers (donkerrode driehoekjes) in de bovenste 40 MHz van de band (3455-3495 MHz) worden samengevoegd met de gebruikers (oranje driehoekjes) in 3755-3795 MHz. Hier is Utrecht een probleemgebied, omdat gebruik binnen onderling werkingsgebied komt te vallen. Dit is niet op te lossen met synchronisatie binnen de band 3705-3795 MHz. Het betreft twee vergunninghouders.

4.3.2 Openbaar gebruik (3500-3600 MHz naar 3600-3700 MHz)



Figuur 5: Openbaar gebruik in de 3505-3555 MHz band migreert naar 3605-3655 MHz

Openbaar gebruik in de 3505-3555 MHz band kan migreren naar 3605-3655 MHz, omdat laatstgenoemde frequentieruimte na 2022 vrij is. Deze figuur laat zien dat rond Utrecht geen extra ruimte is.



Figuur 6: Het openbaar gebruik in de band 3555-3595 MHz migreert naar 3655-3695 MHz.

Figuur 6 laat zien dat in deze subband (3555-3595 MHz migreert naar 3655-3695 MHz) geen gebruik is in de directe omgeving van Utrecht. Daarmee is in dit banddeel (3655-3695 MHz) in Utrecht ruimte om het conflict in de band 3700-3800 MHz op te lossen.

Conclusie

Rond Utrecht hebben verschillende vergunninghouder in elkaars directe nabijheid frequenties toegewezen. Dit kan bij migratie een conflict geven. Op alle andere locaties is de onderlinge afstand groot genoeg om geen directe versterking te veroorzaken. Indien openbaar en besloten gebruik wordt samengevoegd ontstaat ruimte om de conflictsituatie rond Utrecht te vermijden.

Aanbeveling

Door openbaar en besloten gebruik na migratie samen te voegen valt al het bestaand gebruik in de band 3600-3800 MHz onder te brengen.

4.3.3 Nadere opties

Afhankelijk van hoe er wordt omgegaan met de mogelijkheid van het synchroniseren van netwerken, is er vanaf 1 september 2022 meer of minder frequentieruimte beschikbaar voor 5G-toepassingen. We hebben een tweetal opties verder uitgewerkt.

4.3.3.1 Optie 1: alleen openbare mobiele operators gaan na 2022 onderling synchroniseren in 190 MHz

Na 1 september 2022 komt het banddeel 3600-3700 MHz vrij en kan het bestaande gebruik uit de band 3410-3600 MHz migreren zodat in deze band (3410-3600 MHz) 190 MHz vrijkomt voor openbaar mobiel gebruik.

Indien de mobiele operators onderling kunnen synchroniseren met een identieke up/down verhouding in data throughput is geen "guard ruimte" meer nodig. Daar waar de up/down verhouding niet gelijk te maken is, is mogelijk een guardband noodzakelijk. De ECC onderzoekt nog wat de uitdagingen zijn bij toepassing van onderlinge synchronisatie. In dit scenario blijft een guard band van minimaal 5 MHz beschikbaar tussen de mobiele operators en overige bestaande gebruikers in de bovenste subbanden. Het bestaande frequentiegebruik blijft in de banden in 3605-3795 MHz.

Conclusie

Bij deze optie komt 190 MHz beschikbaar onder de voorwaarde dat alle mobiele operators onderling gaan synchroniseren.

4.3.3.2 Optie 2: alle gebruikers gaan synchroniseren, zowel mobiele operators als besloten netten

Na 1 september 2022 komt het banddeel 3600-3700 MHz vrij en kan het bestaande gebruik uit de band 3410-3600 MHz migreren naar de bovenste subbanden (3600-3700 MHz en 3700-3800 MHz). Aangenomen dat synchronisatie in alle gevallen mogelijk is, zijn de vier bestaande 10 MHz blokken voor femto-cellen niet meer nodig als guardband en daarmee komt 40 MHz extra vrij. In dit scenario kunnen besloten netwerken worden gefaciliteerd in vier blokken van 40MHz. Dat is in totaal 160 MHz in plaats van 200 MHz in het banddeel van 3640-3800 MHz. Nadeel is dat al het bestaande gebruik, van frequentie zal moeten wijzigen binnen dit banddeel. Deze maximaal 40 MHz extra frequentieruimte kan dan beschikbaar komen voor openbaar mobiel gebruik. Voor mobiele operators komt dan in het deel 3410-3640 MHz in totaal 230 MHz bandbreedte beschikbaar. Hierbij is er van uitgegaan dat de up/down verhouding van data throughput van alle netwerken identiek is. Dit is bepalend of deze maximaal 40 MHz te realiseren is. Indien een identieke up/down verhouding van data throughput niet haalbaar is, dan zal een guard band van 10 of 20 MHz gerealiseerd moeten worden.

Voor een deel van de huidige vergunninghouders, zal het door gebrek aan frequentieruimte op de betreffende locatie(s), het mogelijk niet zondermeer lukken om te migreren daar waar de up/down verhouding niet gelijk te maken is. Uitwijk naar alternatieve banden kan hierbij oplossingen bieden, zie paragraaf 4.6.

Conclusie

Bij deze optie komt 230 MHz beschikbaar onder de voorwaarde dat alle mobiele operators en bestaande vergunninghouders onderling gaan synchroniseren.

4.4 Vrijmaken banddeel 3500-3700 MHz

Inleiding

Buiten de uitgangspunten zoals die zijn neergelegd in het NFP om, heeft het agentschap nog een migratiescenario onderzocht waarbij het banddeel 3500-3700 MHz wordt vrijgemaakt.

Huidig gebruik

Het banddeel 3500-3700 MHz is nu beschikbaar voor openbaar en algemeen mobiel gebruik.

De vergunningen voor dit openbare gebruik in het banddeel 3600–3700 MHz vervallen na 1 september 2022. In dit banddeel is geen migratie aan de orde. Dit scenario houdt in dat het huidige openbaar gebruik, met vergunningen tot 1 september 2026, moet migreren naar de banddelen die voor besloten toepassingen zijn bedoeld.

huidig gebruik

3410-3500 besloten	3500-3600 openbaar	3600-3700 openbaar	3700-3800 besloten
-----------------------	-----------------------	-----------------------	-----------------------

Verplaatsing van bestaand gebruik

3410-3500 besloten	3500-3600 openbaar	3600-3700 openbaar	3700-3800 besloten
-----------------------	-----------------------	-----------------------------------	-----------------------

Legenda: groene deel spectrum dat beschikbaar komt voor 5G

De meeste apparatuur die op de markt beschikbaar is, wordt aangeboden voor band 42 (3400-3600 MHz) of voor band 43 (3600-3800 MHz). Dit scenario heeft daarom het voordeel dat migratie van gebruik uit de band 3500-3600 MHz naar 3410-3500 MHz, binnen het schakelbereik van de betreffende apparatuur past.



Fig. a: het huidige gebruik (24 vergunningen) in de band 3600-3700 MHz dat na 1 september 2022 vervalt

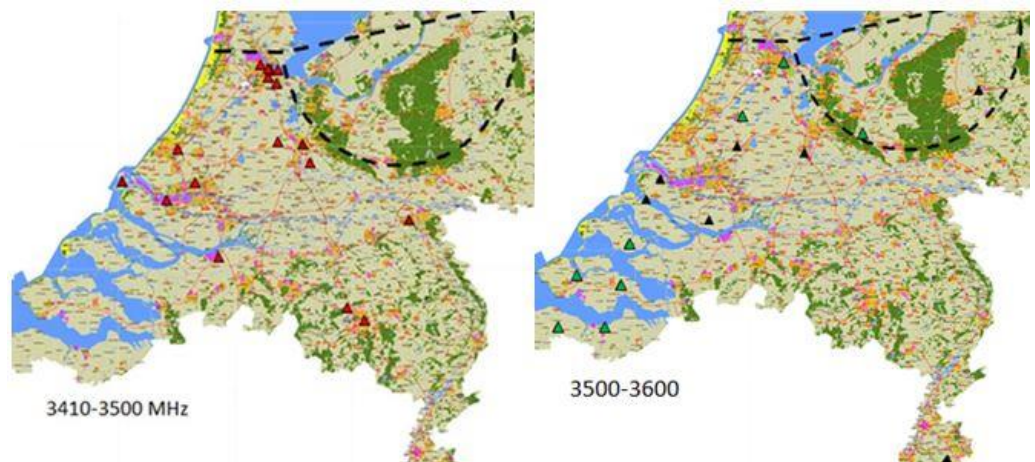


Fig. b: het huidige gebruik in 3500-3600 MHz dat moet combineren met 3410-3500 MHz

3410-3500 besloten	3500-3600 openbaar	3600-3700 openbaar	3700-3800 besloten
-----------------------	-----------------------	-----------------------------------	-----------------------



Fig. c: Gebruik in de 3410-3500 MHz gecombineerd met 3500-3600 MHz.

Het huidige gebruik in band 42 (3410-3600MHz) concentreert zich in Amsterdam, Rotterdam en Utrecht.

De volgende figuren laten de combinaties zien van migratie tussen verschillende subbanden. Doel is te analyseren welke combinatie van subbanden de grootste onderlinge geografische afstand oplevert voor de migratie na 1 september 2022.

3410-3445 besloten	3455-3495 Besloten	3505-3545 openbaar	3555-3595 Openbaar
3410-3445 besloten	3455-3495 besloten	3505-3545 openbaar	3555-3595 openbaar



Fig. d: combinatie 1a: 3410-3445 MHz gecombineerd met 3505-3545 MHz



Fig. e: combinatie 1b: 3455-3495 MHz gecombineerd met 3555-3595 MHz

3410-3445	3455-3495	3505-3545	3555-3595
besloten	besloten	openbaar	openbaar



Fig. f: combinatie 2a: 3455-3495 MHz gecombineerd met 3505-3545 MHz



Fig. g: combinatie 2b: 3410-3445 MHz gecombineerd met 3555-3595 MHz



Fig. h: Subband 3755-3795 MHz laat zien dat Amsterdam nog vrij is.

Resultaat combinatie 1

3410-3445 besloten	3455-3495 besloten	3505-3545 openbaar	3555-3595 openbaar
-----------------------	-----------------------	-----------------------	-----------------------

Resultaat van de analyse laat zien dat bij combinatie 1 geen congestie in Amsterdam ontstaat. Voor de andere locaties lijken de onderlinge afstanden in eerste instantie dusdanig dat met goede afspraken (o.a. synchronisatie) onderlinge storing beperkt zal zijn.

Resultaat combinatie 2

3410-3445 besloten	3455-3495 besloten	3505-3545 openbaar	3555-3595 openbaar
-----------------------	-----------------------	-----------------------	-----------------------

Bij combinatie 2 is het gebruik beter verdeeld over beide subbanden. Afgezien van de situatie in Amsterdam, zijn de afstanden tussen verschillende vergunninghouders in het algemeen groter dan bij combinatie 1, waardoor onderlinge afspraken mogelijk eenvoudiger kunnen zijn. In de band 3700-3800 MHz is na 2022 nog ruimte om de congestie in Amsterdam op te vangen.

Conclusie

De optie om 200 MHz in het banddeel 3500-3700 MHz vrij te maken is onderzocht. Deze optie biedt het belangrijke voordeel dat vergunninghouders in het algemeen geen nieuwe apparatuur hoeven aan te schaffen. Congestieproblemen bij migratie doen zich minimaal voor. Dit migratiescenario biedt tevens het voordeel dat de implicaties van internationale studies rond bandgrenzen (3400 MHz en 3800 MHz) geen directe invloed hebben op een nationale verdeling voor deze 200 MHz.

Aanbeveling

Afspraken zoals bijvoorbeeld onderlinge synchronisatie zijn waarschijnlijk wel noodzakelijk voor Amsterdam, Utrecht en Rotterdam.

4.5 Migratiemogelijkheden na 1 september 2026

Alle bestaande vergunningen voor mobiel gebruik in de 3,5 GHz band lopen uiterlijk af per 1 september 2026. Dit betekent dat vanaf die datum in principe de hele 3,5 GHz band beschikbaar is voor 5G gebruik. Echter de 3700–3800 MHz band zal mogelijk (gedeeltelijk) als guard band ingezet moeten worden ter bescherming van satellietontvangst in de band 3800–4200 MHz; zie ook paragraaf 3.2. Afhankelijk hiervan is deze band wellicht minder geschikt voor nationaal 5G gebruik. In dat geval kan dit banddeel (3700-3800 MHz) goed gebruikt worden voor bedrijf (kritische) toepassingen, omdat deze een lokaal karakter hebben. Dit geeft tevens de mogelijkheid, om voor een deel van het bestaande gebruik in de 3,5 GHz band en het ENG/OB gebruik, ook na 1 september 2026 in de 3,5 GHz band een oplossing te bieden.

4.6 Mogelijke alternatieve banden voor migratie van bestaand gebruik in 3,5 GHz band

Inleiding

In deze paragraaf wordt het huidige gebruik beschreven en de mogelijke migratie naar alternatieve banden beschreven (paragrafen 4.6.1 tem 4.6.4).

Huidig gebruik

Het gaat o.a. om videotoeepassingen, bedrijfstoeepassingen en internet access verbindingen.

Besloten	percentage
video	14%
bedrijfstoeepassingen	38%
internet	0%
openbaar	
video	2%
internet stedelijk	3%
internet buitengebied	43%

Overzicht percentage huidig gebruik per sub-band in de 3,5 GHz, gebaseerd op het aantal uitgegeven vergunningen en type gebruik

Voor een indicatie van het type gebruik en hun onderlinge verhouding in het besloten- en openbare deel van de 3,5 GHz subbanden, is bovenstaand overzicht gemaakt.

Videotoepassingen

In het besloten deel wordt de 3,5 GHz dankbaar ingezet voor breedband HD-camera toezicht in de stadscentra van Amsterdam, Eindhoven en Utrecht. Deze camera's zijn daar waar nodig deels verplaatsbaar binnen het werkingsgebied van een basisstation. Videotoepassingen in stedelijke gebieden kan in de toekomst mogelijk een belemmering vormen voor maximale uitrol van 5G.

Bedrijfstoeepassingen

Bedrijfstoeepassingen in het besloten deel vinden we vooral in het havengebied van de Maasvlakte.

Internettoegang

In het openbare deel zijn vooral internetaanbieders actief die verbindingen voor breedbandige internettoegang bieden in buitengebieden. In Zeeland lijkt deze toepassing een groot succes te zijn. Verschillende industrieterreinen rond steden beschikken ook niet over een goede breedbandinfrastructuur. Daar biedt de 3,5 GHz op verschillende locaties breedbandcapaciteit.

Voorlopige conclusie gebruik

Videotoepassingen in stedelijke gebieden kan in de toekomst mogelijk een belemmering vormen voor maximale uitrol van 5G.

Conclusie migratie naar alternatieve banden

1880-1920 MHz

De band 1880-1920 MHz is mogelijk een alternatief om mobiel gebruik onder te brengen. Echter het bestaande gebruik in de onderste 20 MHz (1880-1900 MHz) vormt momenteel een belemmering om deze frequentieruimte vrij te maken.

2300-2400 MHz

Indien de band 2300-2400 MHz wordt vrijgemaakt kan een deel van de huidige 3,5 GHz vergunningen hier ondergebracht worden.

26 GHz

De 26 GHz band is één van de mogelijke opties voor migratie van HD-video gebruik. Bovendien is er voldoende apparatuur op de markt beschikbaar voor deze toepassing.

28 GHz

De 28 GHz band is één van de mogelijke opties voor migratie. Daarbij moet aangetekend worden dat er nog geen onderzoek heeft plaatsgevonden naar de daadwerkelijke mogelijkheden. Ten aanzien van de beschikbare 112 MHz, is er een uitgesproken behoefte van satelliet operators die wellicht een beperking kan vormen voor de migratie van breedband videoverbindingen. Omdat voor beide toepassingen vergunningverlening aan de orde, is onderlinge coördinatie mogelijk.

De 28 GHz band is mogelijk een alternatief voor het onderbrengen van ENG-OB toepassingen die nu in de 3,5 GHz zijn ondergebracht en biedt tevens een uitwijkmogelijkheid voor de 2,3-2,4 GHz band. HD-videotoepassingen kunnen dan ook in de 28 GHz band worden ondergebracht.

4.6.1 1880-1920 MHz

Aanwijzing NFP en huidig gebruik

Aanwijzing NFP

1880 MHz	MS Mobiele communicatie, DECT
5.384A	Zonder vergunning, onder voorwaarden.
1900 MHz	MS Mobiele communicatie Vergunningverlening via veiling of vergelijkende toets.
1920MHz	

Huidig gebruik

De band 1880-1900 MHz wordt gebruikt voor DECT communicatie; met name voor draadloze telefoons. Deze 20 MHz wordt verdeeld in 10 kanalen met een tussenruimte van 1,728 MHz. Het laagste kanaal is 1881,792 MHz en het hoogste is 1897,344 MHz. De technologie die DECT gebruikt is Time Division Multiple Access (TDMA). Het gebruik is nog intensief. DECT-systemen hebben normaliter een maximaal bereik van 100 meter. Voor VoIP via draadloze DECT-handsets wordt het basisstation soms geïntegreerd in het internetmodem, daarnaast worden ook basisstations of thuiscentrales voor DECT in toenemende mate van VoIP voorzien. Het spectrumgebruik in Nederland zal onderzocht moeten worden.

De band 1900-1920 MHz is momenteel niet in gebruik. Echter, vanuit het Ministerie van Defensie is aangegeven dat mobiel gebruik een toekomstige (NATO) behoefte is. Behalve door Defensie, wordt er ook in EC- en ECC-verband gekeken naar gebruik door Rail (aanvulling /vervanging GSM-R), PMSE, IoT (Smart meters) UAS-besturing en DECT upgrade als onderdeel van IMT.

Beschrijving scenario

De migratiemogelijkheden van mobiel gebruik uit de 3,5 GHz naar 1880-1920 MHz zijn beperkt door de 40 MHz bandbreedte waarvan 20 MHz ook in veel bedrijven al intensief voor DECT wordt gebruikt. Tevens moet goed gekeken worden naar compatibiliteit met gebruik boven deze band (4G/UMTS).

Voordelen

De bovenste 20 MHz is nu vrij beschikbaar. Een ander voordeel is dat het bedrijven de keuze geeft, om een intern netwerk te maken dat gebaseerd is op IMT dan wel op 5G. Dit kan een alternatief zijn voor bestaand mobiel gebruik binnen een intern besloten netwerk met een vergunning van maximaal 40 MHz.

Nadelen

Het onderste deel van de band 1880-1920 MHz is bestemd voor vergunningsvrij frequentiegebruik. De beperkte bandbreedte om te kunnen migreren en impact op het huidige DECT- en 4G/UMTS-gebruik in het onderste deel van de band zal onderzocht moeten worden. Bovendien is de beperkte beschikbaarheid van apparatuur in Europa een aandachtspunt. Onderlinge synchronisatie van netwerken een randvoorwaarde.

Er is nu slechts 20 MHz ter beschikking en daardoor minder geschikt voor toekomstig openbaar gebruik om minimaal 40 MHz per operator beschikbaar te hebben.

Conclusie

De band 1880-1920 MHz is mogelijk een alternatief om mobiel gebruik onder te brengen. Echter het bestaande vergunningsvrije gebruik in de onderste 20 MHz (1880-1900 MHz) vormt momenteel een belemmering om deze frequentieruimte vrij te maken.

Aanbeveling

Het agentschap beveelt aan onderzoek te doen naar de mogelijkheden van samenleven tussen het huidige vergunningsvrij gebruik en mobiel gebruik.

4.6.2

2,3-2,5 GHz

Huidig gebruik in 2,3-2,4 GHz

In het NFP is de band opgedeeld in 2 stukken. Dat ziet er als volgt uit:

2310 2320 2330 2340 2350 2360 2370 2380 2390 2400



	<ul style="list-style-type: none"> - Mobile communicatie -> aangewezen voor Defensie - ENG/OB - Op afstand bestuurd vliegtuigen
	<ul style="list-style-type: none"> - Mobile communicatie -> aangewezen voor Defensie & Veiligheid en Justitie - ENG/OB - Op afstand bestuurd vliegtuigen - Amateurs: secundaire status

In de praktijk is het uitgiftebeleid nog specifieker gemaakt. Dan ziet de band er als volgt uit:

2300 2310 2320 2330 2340 2350 2360 2370 2380 2390 2400



	<ul style="list-style-type: none"> - Uitgifte voor ENG/OB op volgorde van binnenkomst - Frequentiegebruik wordt exclusief gepland door AT - Vergunningen worden per evenement uitgegeven (lokaal en kortdurend) - Vanwege afwezigheid van RZAM op deze kanalen, hebben deze voorkeur bij het plannen (en bij de vergunninghouders). Uitzetten RZAM is niet nodig is en de kans op storing is kleiner
	<ul style="list-style-type: none"> - Uitgifte voor ENG/OB op volgorde van binnenkomst - Frequentiegebruik wordt exclusief gepland door AT - Vergunningen worden per evenement uitgegeven (lokaal en kortdurend) - RZAM worden vooraf door AT geïnformeerd over gebruik door ENG/OB en moeten uitschakelen.
	<ul style="list-style-type: none"> - Uitgifte voor gedeeld gebruik (LSA) voor zowel ENG/OB als drones. - Vergunningen worden voor de duur van één jaar

	<p>uitgegeven. In de vergunning worden alle vier kanalen opgenomen (samen met kanalen in de 2400 MHz). De kanalen worden zowel apart (8 MHz) als in gecombineerde kanalen (van 18 MHz) uitgegeven.</p> <ul style="list-style-type: none"> - De radiozendamateurs worden vooraf (nog) niet geïnformeerd over het gebruik dus kans op storing is hier groter dan in de andere kanalen. - De bovenste kanalen zitten tegen de Wifi band aan, kunnen daar storing van ondervinden en hebben over het algemeen niet de voorkeur van de gebruikers. Hetzelfde geldt ook andersom. Wifi-gebruikers kunnen storing ondervinden van het ENG/OB gebruik. Door het tijdelijke karakter van ENG/OB is dat acceptabel.
--	---

2,4-2,5 GHz in het NFP

2400 MHz

MS	Mobiele communicatie, ENG/OB & op afstand bestuurd luchtvaartuigen 5.150 5.384A	Aangewezen voor Defensie & Veiligheid en Justitie. Voor ENG/OB en voor op afstand bestuurd luchtvaartuigen vergunningverlening op volgorde van binnenkomst van de aanvraag.
ass	Amateur satelliet 5.150 5.282	Zonder vergunning, onder voorwaarden met meldingsplicht en overigens vergunningverlening op volgorde van binnenkomst van de aanvraag.
/ms/	Mobiele communicatie, kortereafstandapparatuur 5.150	Zonder vergunning, onder voorwaarden.

2450 MHz

MS	Mobiele communicatie, ENG/OB & op afstand bestuurd luchtvaartuigen 5.150	Vergunningverlening op volgorde van binnenkomst van de aanvraag.
/ms/	Mobiele communicatie, kortereafstandapparatuur 5.150	Zonder vergunning, onder voorwaarden.

2483,5 MHz

MS	Mobiele communicatie, ENG/OB & op afstand bestuurd luchtvaartuigen 5.150 5.402	Vergunningverlening op volgorde van binnenkomst van de aanvraag.
MSS_SE	Mobiele satellietverbindingen (ruimte naar aarde) 5.150 5.402 5.351A	Vergunningverlening is niet van toepassing.
RDSS	Radiodeterminatie met satellieten 5.398	Vergunningverlening is niet van toepassing.
/ms/	Mobiele communicatie, kortereafstandapparatuur 5.150 5.402	Zonder vergunning, onder voorwaarden.

2495 MHz

MSS_SE	Mobiele satellietverbindingen (ruimte naar aarde) 5.150 5.351A 5.402	Vergunningverlening is niet van toepassing.
RDSS	Radiodeterminatie met satellieten 5.398	Vergunningverlening is niet van toepassing.
/ms/	Mobiele communicatie, kortereafstandapparatuur 5.150 5.402	Zonder vergunning, onder voorwaarden.

2500 MHz

Huidig gebruik 2,3-2,5 GHz

ENG/OB gebruik

Het ENG/OB gebruik in de band 2300-2400 MHz is opgesplitst in twee soorten gebruik: exclusief gebruik en gedeeld gebruik. Gedeeld gebruik geldt ook in het deel 2400-2495 MHz.

Gedeeld gebruik

Het aantal vergunninghouders in deze categorie varieert (o.b.v. het afgelopen jaar) tussen de 23 en 27. Daarbij moet wel opgemerkt worden dat er signalen zijn dat er meer gebruikers zijn die (nog) geen vergunning hebben aangevraagd.

Dit kan een rol gaan spelen bij uitbreiding van de LSA-mogelijkheden in deze band (2,3-2,4 GHz). Het aantal boekingen per maand, varieert grofweg tussen de 30 en 60. Een boeking kan maximaal 2 dagen duren.

Exclusief gebruik

Dit betreft vergunningen die over het algemeen worden uitgegeven voor evenement. Deze kenmerken zich door kortdurend (vanaf 1 dag tot x dagen) en lokaal gebruik.

Drones

Hoewel op afstand bestuurd luchtvaartuigen volgens het NFP gebruik mogen maken van het hele banddeel 2320-2400 worden in de praktijk alleen vergunningen voor de 4 kanalen voor gedeeld gebruik uitgegeven. Het uitgiftebeleid voor op afstand bestuurd luchtvaartuigen is vastgelegd in een apart memo.

Het gebruik is technologieneutraal dus mag zowel voor de besturing van de drone als ook voor het verzenden van videobeelden (content). Het aantal vergunningen dat voor drones uitgegeven is, varieert van 1 tot maximaal 3 in de afgelopen periode. Het potentieel (professionele gebruikers) is echter veel hoger. De vergunningen zijn vergelijkbaar aan die van de ENG/OB gebruikers voor gedeeld gebruik. Voor de drones is er geen inzicht in het daadwerkelijk frequentiegebruik.

Defensie en Justitie en Veiligheid

Het ministerie van J&V heeft twee toewijzingen (einddatum 31 december 2025). AT heeft geen inzage in het daadwerkelijk gebruik door Defensie en J&V omdat dit op ad hoc basis plaatsvindt.

Radiozendamateurs

Er zijn twee soorten gebruik door radiozendamateurs in de band 2330-2400 MHz.

Registratie: radiozendamateurs die geslaagd zijn voor het examen moeten zich bij AT registreren voordat ze mogen uitzenden.

Vergunningen: voor relaisstations, bakens en hogere zendvermogens (<https://www.agentschaptelecom.nl/onderwerpen/radiozendamateurs/documenten/publicaties/2018/januari/01/overzicht-uitgegeven-vergunningen-relaisstations-en-bakenstations>)

Er zijn op dit moment 23 vergunningen uitgegeven voor relaisstations of bakens. Radiozendamateurs worden geacht uit te luisteren voordat ze gaan zenden. Daarnaast worden ze geïnformeerd over het geplande gebruik in de 2320-2400 MHz via de website van Agentschap Telecom:

<https://www.agentschaptelecom.nl/onderwerpen/radiozendamateurs/beschikbaarheid-frequenties>

Tenslotte worden de radiozendamateurs binnen een straal van x km van een evenement ook persoonlijk via e-mail aangeschreven over het geplande gebruik. Vooral nog gebeurt dat alleen voor de exclusief geplande frequenties maar onderzocht moet worden of en hoe dit ook voor de LSA-boeking kan. In het banddeel 2400-2450 zitten de downlinks van de amateursatellieten.

Ontwikkeling LSA in de 2300-2400 MHz

In opdracht van het ministerie van EZK en in overleg met de ENG-/OB sector heeft Agentschap Telecom in 2016/2017 een pilot opgezet waarbij tijdelijk gebruik van frequentieruimte in de 2300-2400 MHz geboekt kon worden via een online boekingssysteem.

Met dit boekingssysteem, een beperkt LSA systeem voor één gebruikersgroep, konden ENG/OB-gebruikers online en ad hoc frequentierechten boeken.

In navolging van de pilot is in de offerte voor 2018 gevraagd om LSA structureel te implementeren in de 2300-2400 MHz en een marktverkenning voor een vervolg business case (lees: frequentieband) uit te voeren. Concreet betekent dit dat er in 2018 een nieuw, generiek en toekomstbestendig LSA-systeem wordt ontwikkeld en dat LSA voor de gehele 2300-2400 MHz (i.p.v. de 4 kanalen uit de pilot) en alle primaire gebruikers wordt geïntroduceerd. Daarnaast heeft DGETM aan AT gevraagd om te verkennen of er in de band dan nog ruimte is voor bedrijfsspecifieke netwerken.

Er zijn 23 vergunningen voor frequentiegebruik voor de amateurdienst, zowel bakens als ATV repeaters. Dit zijn allemaal vergunningen met een secundaire status. Er is één vergunning verleend voor besturing van UAV's en 22 vergunningen voor ENG/OB videogebruik. Verder wordt de band 2400-2500 MHz zeer intensief gebruikt voor korte afstandsapparatuur, waaronder WiFi, draadloze cameratoepassingen en medische toepassingen. MSS-SE in de band 2483,5-2500 MHz. Zie voor een overzicht van vergunninghouders in de band 2,3-2,5 GHz, zie bijlage 6.

Beschrijving scenario

Indien de band 2300-2400 MHz vrijgemaakt kan worden, komt 100 MHz aan spectrum beschikbaar. Hierin zou dan mobiel gebruik ondergebracht kunnen worden.

Voordelen

Voldoende bandbreedte beschikbaar om een deel van het huidige 3,5 GHz gebruik in deze band onder te brengen.

Nadelen

De eerste 3 kanalen zijn nu door overheidspartijen in gebruik. Tijdens grote evenementen (nationaal en internationaal) is er nu al een tekort aan ENG/ OB spectrum; uitwijk naar 3,5 GHz is nu nog één van de opties (zie bijlage 4). Echter, gezien de EC -SRD-beschikking betreffende 2400-2500 MHz is dit deel van de band onbruikbaar. Een bedrijf uit Rotterdam is mede vanwege storingen in deze band verhuisd naar de 3,5 GHz. Ook een bedrijf in de regio Amsterdam meldt problemen in deze band door conflicten tussen diverse soorten gebruik.

Ondanks de Licensed Shared Acces (LSA)-pilot in deze band (2300-2400 MHz) is er incidenteel een tekort aan spectrum voor ENG- OB, vooral tijdens grote (inter)nationale evenementen voor internationale partijen. Uitwijk naar de 3,5GHz band is in de toekomst wellicht geen optie meer.

Conclusie

Indien de band 2300-2400 MHz vrijgemaakt kan worden dan kan een deel van de huidige 3,5 GHz vergunningen hier ondergebracht worden.

Aanbeveling

Onderzocht zal moeten worden welk deel van de band beschikbaar gemaakt kan worden en of in de band 2300-2400 MHz mobiel gebruik, kan samenleven met ENG/OB gebruik, om de verwachte groei van breedbandgebruik te kunnen blijven faciliteren.

4.6.3 26 GHz

Huidig gebruik

In totaal zijn er 666 vergunningen uitgegeven voor punt-punt straalverbindingen. De meeste vergunningen hebben een bandbreedte van 28 of 56 MHz. Daarnaast is nog ruimte beschikbaar voor punt-multipunt toepassingen, waarvoor per basisstation vergunningen worden uitgegeven. Mogelijk bij een volgende NFP-wijziging kan hier extra 112 MHz frequentieruimte in duplex voor FWA of Punt-Multipunt in 26 GHz worden bestemd voor HD-videotoepassingen.

Aanwijzing NFP

24,549 GHz

FS	Vaste verbindingen, FWA. Duplex met 25,557-25,697 GHz	Vergunningverlening per FWA basispost op volgorde van binnenkomst van de aanvraag.
/ms	Mobiele communicatie, kortereafstandapparatuur	Zonder vergunning, onder voorwaarden.

24,65 GHz

FS	Vaste verbindingen, FWA. Duplex met 25,657-25,697 GHz	Vergunningverlening per FWA basispost op volgorde van binnenkomst van de aanvraag.
/ms/	Mobiele communicatie, kortereafstandapparatuur	Zonder vergunning, onder voorwaarden.

24,689 GHz

FS	Vaste verbindingen, FWA. Duplex met 25,697-25,921 GHz.	Vergunningverlening via veiling of vergelijkende toets.
/ms/	Mobiele communicatie, kortereafstandapparatuur	Zonder vergunning, onder voorwaarden.

Voldoende alternatieve frequentieruimte voor breedbandtoepassingen is alleen in hogere delen van het radiospectrum te vinden. De 26 GHz en 28 GHz banden bieden de meeste kansen. HD cameratoezicht op diverse NS-stations is hier een goed voorbeeld van. De vergunninghouder wilde in hiervoor in eerste instantie 3,5 GHz frequenties inzetten, maar omdat dit landelijk onmogelijk was, is met succes gekozen voor de 26 GHz band. Verschillende partijen hebben aangegeven ook mogelijkheden te zien voor (tijdelijke) breedband videotoepassingen in de 26 GHz band.

De 26 GHz band is één van de drie preferente banden die zijn aangewezen voor 5G. Onduidelijk is hoe snel deze band beschikbaar zal zijn voor 5G en daarmee hoelang deze band gebruikt kan worden als alternatief voor de huidige 3,5 GHz breedband gebruikers. Het bovenste banddeel van 1 GHz (26,5-27,5 GHz) is op dit moment aangewezen voor Defensie. Internationaal is besloten om dit banddeel als eerste te openen voor 5G-toepassingen.

Beschrijving scenario

In deze band is - met name in het deel dat bestemd is voor punt-multipunt-toepassingen - voldoende bandbreedte beschikbaar om HD-videogebruik onder te kunnen brengen.

Voordelen

Voldoende ruimte en apparatuur komen binnenkort beschikbaar. Deze band leent zich vanwege de propagatiekarakteristieken goed voor lokaal gebruik.

Nadelen

De 26 GHz band is één van de drie preferente banden die zijn aangewezen voor 5G. Aanvang van het jaar 2020 zal deze band aangewezen worden voor 5G- technologie conform het ECC-besluit.

Conclusie

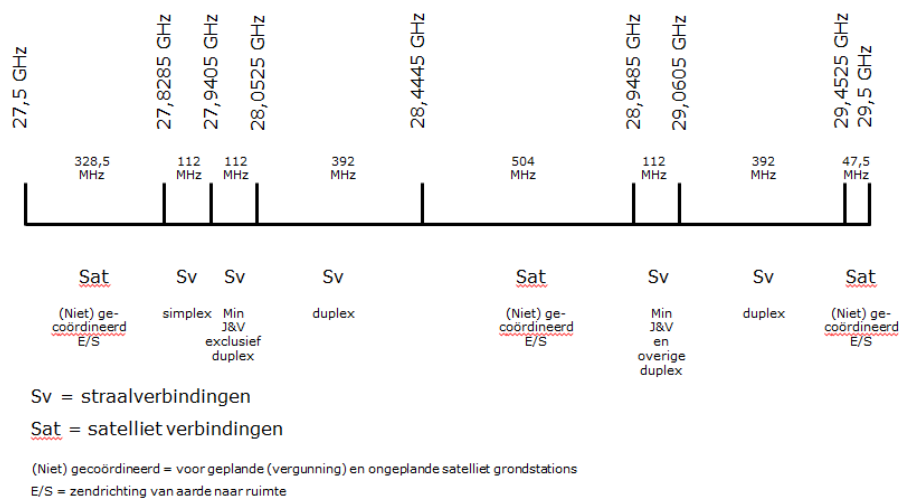
Deze band is een mogelijke kandidaat om het huidige HD-videogebruik onder te brengen. Bovendien is er voldoende apparatuur op de markt beschikbaar voor deze toepassing.

Aanbeveling

Bij het uitgiftebeleid voor de 26 GHz dient rekening gehouden te worden met lokaal gebruik.

4.6.4 28 GHz band

NFP



Huidig gebruik

Een deel van de toepassingen zoals HD videotoezicht in grote steden kan mogelijk migreren naar de 26 GHz. Maar die band is aangewezen voor 5G waardoor de toekomstvastheid voor deze band is onduidelijk is.

In de 28 GHz is exclusief 500 MHz beschikbaar voor klassieke duplex straalverbindingen en 112 MHz voor TDD-gebruik.

Het TDD-deel is nu nog ongebruikt en interessant voor breedband video toepassingen. De 28 GHz band is voor Europa niet aangewezen voor 5G. Apparatuur voor 5G komt wel beschikbaar omdat in veel andere delen van de wereld deze band wel voor 5G is aangewezen.

Beschrijving scenario

De 28 GHz band is één van de mogelijke opties voor migratie. Daarbij moet aangetekend worden dat er nog geen onderzoek heeft plaatsgevonden naar de daadwerkelijke mogelijkheden.

Ten aanzien van de beschikbare 112 MHz is er een uitgesproken behoefte van satelliet operators die wellicht een beperking kan vormen voor de migratie van breedband videoverbindingen.

Op ITU-niveau en binnen de CEPT is nog discussie over de bestemming van deze band. De druk voor het vrijmaken van de 26 GHz voor 5G, leidt er waarschijnlijk toe dat het bestaande gebruik (ruim 600 straalverbindingen voor backbone mobiele netten) moet migreren naar naastliggende banden zoals de 28 GHz; in de 28 GHz band zijn momenteel 180 straalverbindingen vergund.

Voordelen

Apparatuur komt binnenkort beschikbaar.

Nadelen

Ten aanzien van de beschikbare 112 MHz is er een uitgesproken behoefte van satelliet operators die wellicht een beperking kan vormen voor de migratie van breedband videoverbindingen.

Conclusie

De 28 GHz band is één van de mogelijke opties voor migratie. Daarbij moet aangetekend worden dat er nog geen onderzoek heeft plaatsgevonden naar de daadwerkelijke mogelijkheden. Ten aanzien van de beschikbare 112 MHz is er een uitgesproken behoefte van satelliet operators die wellicht een beperking kan vormen voor de migratie van breedband videoverbindingen. Omdat voor beide toepassingen vergunningverlening aan de orde, is onderlinge coördinatie mogelijk. De 28 GHz band is mogelijk een alternatief voor het onderbrengen van ENG-OB-toepassingen die nu in de 3,5 GHz zijn ondergebracht en biedt tevens een uitwijkmogelijkheid voor de 2,3-2,4 GHz band. HD-videotoepassingen kunnen dan ook in de 28 GHz band worden ondergebracht.

Aanbeveling

Onderzoek de mogelijkheden om breedband (video) verbindingen onder te brengen in de beschikbare 112 MHz.

4.7 Migratie van satelliettoepassingen

Satellieten

Voor de bepaling van de impact van migratiescenario's is het noodzakelijk om tenminste het afstembereik van satellieten te kennen, die diensten aanbieden in Nederland.

Met verschillende satellietoperators hebben hierover gesprekken plaatsgevonden, met het volgende resultaat:

De satellietoperators installeren voor gebruik over Europa steeds minder de hele C-band, maar wel de band vanaf 3600 MHz (tot 4200 MHz).

De satellietoperators zien nog niet echt de mogelijke toekomstige gebruiksbeperkingen met betrekking tot het gebruik van de band 3600-3800 MHz in Europa. Men verwacht daar nog flink wat jaren gebruik van te kunnen blijven maken.

De satellietoperators geven verder aan dat de C-band voor hen van blijvende importantie is, wat vooral te maken heeft met de 'Rain Attenuation' (regendemping) eigenschappen en dat er bij het gebruik van de C-band op de satellieten, er geen gebruik gemaakt wordt van zgn. 'steerable beams' (draaibare antennes). De antennes die men gebruikt voor de C-band zijn allemaal 'fixed' (vast). Draaibare antennes worden alleen t.b.v. de Ku- en Ka-band gebruikt. Met een C-band antenne straalt men in één keer een heel werelddeel aan. Die antennes kunnen niet achteraf, tijdens de operationele periode van de satelliet, alsnog op Europa worden gericht omdat ze niet bestuurbaar zijn.

Voor wat betreft de C-band is er daarom geen flexibiliteit in de aan te stralen gebieden. Men kan zodoende door het hele geïnstalleerde deel van de C-band heen klanten in Europa accommoderen, mits het uiteraard een antenne betreft die op Europa is gericht. De C-band wordt zodoende veelal volledig (3400-4200 MHz) op de satellieten geïnstalleerd, maar het lage deel van de C-band (3400-3600 MHz) is dan vooral voor gebruik met antennes die gericht zijn op andere werelddelen dan Europa.

De volgende informatie is afkomstig uit de gesprekken met de satellietoperators. Uit die gesprekken blijkt dat men over het algemeen 'standaard' de band 3600 – 4200 MHz op nieuwe satellieten installeert voor gebruik over Europa. Men kan dan naar believen de hele band gebruiken, afhankelijk van de regelgeving situatie in het dekkingsgebied van de satellieten. Men vermijdt over het algemeen het gebruik van de band 3400-3600 MHz omdat die band in Europa vrijwel niet meer ingezet kan worden.

Eén operator installeert echter wel consequent de volledige C-band 3400-4200 MHz op hun satellieten. De antenne(s) van hun satellieten zijn op heel Europa gericht en men kan dan ontvangen waar dat vooral m.b.t. de 3400-3600 MHz nog mogelijk is, weer afhankelijk van de regelgevingssituatie.

De betreffende satellietoperator heeft naar eigen zeggen oude en daarmee waardevolle (ITU filing) rechten in de C-band in Europa en men is hier voor hun bedrijfsvoering behoorlijk van afhankelijk. Men is ook niet van plan die verworven rechten zomaar op te geven.

Ook werd gesproken met Russische partijen die vrijwel allemaal de hele C-band voor gebruik over Europa en andere werelddelen, installeren. Dat is vooral van belang omdat de C-band beperkingen in Rusland minimaal zijn, daar is in mindere mate sprake van plannen voor mobiel gebruik in het lage deel van de C-band. Het C-band dekkingsgebied van de satellieten betreft dan veelal Rusland én Europa. Op die manier kan men ook, zolang dat nog tot de mogelijkheden behoort, klandizie verwerven in Europa voor deze banden. Ook Nederlandse vergunninghouders van satellietgrondstations maken gebruik van de diensten van specifiek déze Russische satellieten.

Over het algemeen kan worden gesteld dat de satellietoperators zich bewust zijn van de veranderende regelgeving in Europa op dit gebied en hierop anticiperen, maar in een aantal gevallen tegelijkertijd nog zolang mogelijk gebruik willen maken van de mogelijkheden die er vooralsnog zijn in deze frequentiebanden.

Satellietgrondstations

De meeste satellietgrondstations zijn geschikt om af te stemmen op een willekeurige frequentie in de range 3410-4200 MHz. Migratie naar de bovenkant van de band (3800 -4200 MHz) is daardoor mogelijk.

Omdat er een nieuwe gebruiker (5G) in de naastgelegen band komt, zou het kunnen dat aanvullende beschermende maatregelen voor de satelliet grondstations nodig zijn, om zulke 'adjacent band' verstoring te voorkomen (bijvoorbeeld door het plaatsen van filters).

Biddinghuizen

Het satellietgrondstation (Globecom) in Biddinghuizen maakt gebruik van frequenties in de 3410-3800 MHz band. Deze gebruiker kan zijn gebruik naar boven de 3800 MHz verplaatsten, maar doet dat op dit moment niet, vanwege de kosten die dat met zich meebrengt. Zodra het NFP gewijzigd wordt en er in de band 3600-3800 MHz andere gebruikers in de omgeving van Biddinghuizen gepland worden, kan het gebruik in Biddinghuizen in overleg met de gebruiker naar boven de 3800 MHz verplaatst worden.

Geconcludeerd kan worden dat migratie van het huidige satellietgebruik naar boven de 3,8 GHz mogelijk is. Wel is het daarbij nodig om op de bandgrens van 3800 MHz beschermende maatregelen te nemen. Hiervoor wordt verwezen naar paragraaf 3.2.2.

5 Conclusies en aanbevelingen

5.1 Conclusies

Algemeen

Het agentschap heeft het frequentiegebruik in de 3,5 GHz band op gedetailleerde wijze in kaart gebracht. Door de looptijd van de diverse vergunningen en de huidige aanwijzingen in het NFP, is op dit moment de conclusie dat de 3,5 GHz band voor al het huidige en voorziene frequentiegebruik (waarschijnlijk) te krap is. De schaarste hangt mede af van de toekomstige keuze van de hoeveelheid spectrum dat beschikbaar komt voor 5G. Dit betekent dat mogelijk een deel van het huidige frequentiegebruik niet gemigreerd kan worden binnen de huidige band en naar een andere band moet worden verplaatst of beëindigd. Voor migratie is omstemming van apparatuur (voor zover mogelijk) of aanschaf van nieuwe apparatuur noodzakelijk, dit brengt kosten met zich mee en heeft meestal impact op de dienstverlening.

Beschermingseisen

Onduidelijk is wat de impact is van de CEPT onderzoeksrapporten 281 en 287 op de Europese harmonisatie voor de aanpak van defragmentatie, synchronisatie en vaststelling van de grootte van de eventuele guard bands in de 3,5 GHz band. Al deze zaken zijn relevant voor toekomstig gebruik en (her)indeling van de 3,5 GHz band. Dit geldt ook voor de definitieve bepaling van de grootte van guard band ter bescherming van het satellietgebruik boven de 3800 MHz.

Volgens CEPT report 254 liggen oplossingen voor bescherming van satellietgebruik in de inzet van een guard band, geografische separatie en/of een nog nader vast te stellen maximale antennehoogte en maximaal uitgestraald vermogen van de 5G basestations.

Migratiescenario's

Migratie van het huidige gebruik vóór 1 september 2022 is niet realistisch in verband met de looptijd van de huidige vergunningen. Dit is alleen anders als door vergunninghouders voor nadeelcompensatie wordt gekozen.

Na 1 september 2022 komt het banddeel 3600-3700 MHz vrij en kan het bestaande gebruik uit de band 3410-3600 MHz migreren naar de bovenste sub-banden (3600-3700 MHz en 3700-3800 MHz) zodat in deze band (3410-3600 MHz) in totaal 190 MHz vrijkomt voor openbaar mobiel gebruik, onder voorwaarde dat de mobiele operators onderling kunnen synchroniseren.

Indien alle partijen kunnen synchroniseren (de mobiele operators en huidige gebruikers), dan komt er voor de mobiele operators in het deel 3410-3640 MHz in totaal 230 MHz bandbreedte beschikbaar.

Als alternatief kan de band 3500-3700 MHz beschikbaar gemaakt worden voor 5G-gebruik en kan het huidige openbaar mobiel gebruik, met vergunningen die een geldigheidsduur kennen tot 1 september 2026, migreren naar de banddelen die nu voor besloten toepassingen zijn bedoeld. Op deze wijze komt 200 MHz beschikbaar voor 5G-gebruik.

Dit migratiescenario biedt tevens het voordeel dat de implicaties van internationale studies rond bandgrenzen (3400 MHz en 3800MHz) geen directe invloed hebben op een nationale verdeling voor deze 200 MHz.

Migratiescenario's naar alternatieve frequentiebanden mobiel gebruik

1880-1920 MHz

De band 1880-1920 MHz is mogelijk ook een alternatief om mobiel gebruik onder te brengen. Echter het bestaande gebruik in de onderste 20 MHz (1880-1900 MHz) vormt momenteel een belemmering door het zeer intensieve bestaande frequentiegebruik.

2300-2400 MHz

Indien de band 2300-2400 MHz gedeeltelijk vrijgemaakt kan worden dan kan een deel van de huidige 3,5 GHz vergunningen hier ondergebracht worden.

26 GHz

De 26 GHz band is één van de mogelijke opties voor migratie van HD-video gebruik. Bovendien is er voldoende apparatuur op de markt beschikbaar voor deze toepassing.

28 GHz

De 28 GHz band is één van de mogelijke opties voor migratie. Daarbij moet aangetekend worden dat er nog geen onderzoek heeft plaatsgevonden naar de daadwerkelijke mogelijkheden. De 28 GHz band is mogelijk een alternatief voor het onderbrengen van ENG-OB-toepassingen die nu in de 3,5 GHz zijn ondergebracht en biedt tevens een uitwijkmogelijkheid voor de 2,3-2,4 GHz band. HD-videotoepassingen kunnen dan ook in de 28 GHz band worden ondergebracht. Ten aanzien van de beschikbare 112 MHz, bestaat echter een uitgesproken behoefte aan bestaand en toekomstig gebruik van satellietoperators die wellicht een beperking kan vormen voor de migratie van breedband videoverbindingen. Omdat voor beide toepassingen vergunningverlening aan de orde, is onderlinge coördinatie mogelijk.

Migratiescenario's satellietgebruik

Voor satellietgebruik geldt dat de reguliere satellietgrondstations (voor civiel gebruik is alleen de band 3600-3800 MHz relevant) meestal technisch in staat zijn om af te stemmen op een willekeurige frequentie in de range van 3410-4200 MHz. Migratie naar de bovenkant van de band, boven de 3800 MHz, is daardoor meestal mogelijk. Omdat er nieuwe gebruikers in de naastgelegen band komen, zijn wellicht aanvullende beschermende maatregelen noodzakelijk voor de satellietgrondstations.

Indien politieke besluitvorming leidt tot herbestemming van de 3,5 GHz band in het NFP, dan dienen de huidige frequentiegebruikers van satellietgrondstations met een ontvangsfrequentie in de band 3600-3800 MHz te migreren naar een ander deel van de 3,5 GHz band, naar een andere frequentieband of hun gebruik te staken.

5.2 Aanbevelingen

Na het beleidsvoornemen:

Algemeen

Migratie en/of NFP wijzigingen kunnen juridisch of financiële consequenties hebben. Het agentschap doet daarom de aanbeveling om nader onderzoek te doen naar de juridische en financiële impact van mogelijke migratie van de huidige vergunninghouders binnen de 3,5 GHz band en/of naar een andere frequentieband, voordat een definitief besluit genomen wordt over wijzigingen van het NFP.

Beschermingseisen

In de periode dat er nog geen definitieve bepaling van de grootte van de guard band heeft plaatsgevonden, adviseert het agentschap een guard band van 100 MHz te hanteren (3700-3800 MHz) ter bescherming van het satellietgebruik boven de 3800 MHz.

Naar aanleiding van CEPT report 67, adviseert het agentschap onderzoek te doen naar wat de beschermingsmaatregelen moeten zijn, ten behoeve van de bescherming van radarsystemen onder de 3400 MHz.

Het agentschap beveelt aan verder technisch onderzoek te doen naar de mogelijkheden van geografische separatie, alsmede de grootte van de guard band, om op die wijze satelliet frequentiegebruik te beschermen boven de 3800 MHz, dit op basis van CEPT report 254.

Indien de keuze wordt gemaakt om de band 3700-3800 MHz volledig te laten gebruiken voor de mobiele toepassing, dan wordt geadviseerd alle satellietgebruik naar boven de 3800 MHz te verplaatsen.

Het agentschap adviseert verder onderzoek naar synchronisatie en defragmentatie tussen mobiele netwerken en hoe deze zaken gerealiseerd kunnen worden.

Migratiescenario's naar alternatieve frequentiebanden

1880-1920 MHz

Het agentschap beveelt aan onderzoek te doen naar de mogelijkheden van samenleven tussen het huidige vergunningsvrij gebruik en mobiel gebruik.

2300-2400 MHz

Onderzocht zal moeten worden, welk deel van deze band beschikbaar gemaakt kan worden, om breedbandgebruik te kunnen faciliteren. Verder zal onderzocht moeten worden of samenleven met andere toepassingen mogelijk is.

26 GHz

Bij het uitgiftebeleid voor de 26 GHz dient rekening gehouden te worden met lokaal gebruik.

28 GHz

Onderzoek de mogelijkheden om breedband (video) verbindingen onder te brengen in de beschikbare 112 MHz.

Migratiescenario's satellietgebruik

Het agentschap beveelt aan om de allocatie van FSS in de band 3600-3800 MHz op te heffen, maar afdoende maatregelen te nemen voor optimaal gebruik cq duurzame inzetbaarheid van de band 3800-4200 MHz door FSS, vanaf het moment dat er een beleidsvoornemen bekend is gemaakt voor de 3,5 GHz band. Het frequentiegebruik door het satellietgrondstation te Biddinghuizen dient in overleg met de gebruiker naar boven de 3800 MHz te worden verplaatst. Een afspraak over deze migratie kan dan op korte termijn geformaliseerd

Bijlage 1 Overzicht van vergunningen satellietgrondstations

4-5-2018					
Relatie nummer	Relatiennaam	Dossier nummer	Naam SGS	Einddatum vergunning	opstelplaats
3002961 / 3161984	Globecom Europe BV/Carrier to Carrier Telecom BV	5604357	Biddinghuizen 5	18-9-2022	Biddinghuizen
3002961 / 3161984	Globecom Europe BV/Carrier to Carrier Telecom BV	6597045	Biddinghuizen 14	27-09-21	Biddinghuizen
3002961	Globecom Europe BV	6967336	GCE-2	8-10-19	Biddinghuizen
3002961	Globecom Europe BV	7317559	GCE-3	1-12-21	Biddinghuizen
3163324	Ministerie van Defensie	5965728	SGSLWMR C9 (Defensie)	31-12-25	Lauwersoog
3163324	Ministerie van Defensie	6814520	SGSLWMR C9 (Defensie)	31-12-2025	Lauwersoog
3163324	Ministerie van Defensie	6814521	SGSLWMR C11 (Defensie)	31-12-2025	Lauwersoog
3163324	Ministerie van Defensie	5965730	SGSLWMR C11 (Defensie)	31-12-2025	Lauwersoog
3036675	Inmarsat Solutions B.V.	5570025	Burum 9	22-11-19	Burum
3036675	Inmarsat Solutions B.V.	5570026	Burum 10	23-11-19	Burum
3036675	Inmarsat Solutions B.V.	5570028	Burum 12	23-11-19	Burum
3036675	Inmarsat Solutions B.V.	5570030	Burum 14	23-11-19	Burum
3036675	Inmarsat Solutions B.V.	5606439	Burum 16	1-12-21	Burum
3032663	Inmarsat Global Limited	6995147	Burum 18	28-01-20	Burum
3032663	Inmarsat Global Limited	6995148	Burum 19	28-1-2020	Burum

Bijlage 2 brief aan vergunninghouders

Brief aan de houders van een vergunning voor een satellietgrondstation

Geachte,

Met deze brief informeer ik u over een mogelijke wijziging van het beleid voor de frequentie band 3410-3800 MHz.

Achtergrond mogelijke wijziging

De band 3410-3800 MHz is in 2008 in Europa geharmoniseerd voor openbare mobiele breedbandtoepassingen. Deze band zal ingezet worden voor de uitbreiding van de netwerkcapaciteit van de openbare mobiele telecommunicatieaanbieders.

In de loop van 2018 zal een evaluatie plaatsvinden over het huidige beleid voor deze band.¹⁰ Onder andere deze evaluatie kan ertoe leiden dat het Nationaal Frequentieplan (NFP) wordt gewijzigd. Voorafgaand aan een wijziging van het NFP vindt een publieke consultatie plaats.

Naar verwachting zal als eerste het banddeel 3410-3600 MHz vrijgemaakt worden voor netwerkcapaciteit van de openbare mobiele telecommunicatieaanbieders.

Zoals het er nu naar uitziet wordt de evaluatie eind 2018 afgerond. Er zal dan meer duidelijkheid zijn over welke banddelen op welke termijn beschikbaar zullen komen voor openbare mobiele communicatie. De uitkomst van de evaluatie zal dan waarschijnlijk ook leiden tot wijziging van het NFP.

Voor nadere informatie kunt u contact opnemen met de heer x van mijn agentschap. Hij is bereikbaar via telefoonnummer x of email: x

Brief aan de houders van een vergunning voor een mobiel netwerk

Geachte vergunninghouder,

U heeft één of meerdere vergunningen voor het gebruik van frequentieruimte in de band 3410-3800 MHz gekregen. Met deze brief wil ik u informeren over een mogelijke wijziging van de frequentieruimte die aan u is toegewezen.

Achtergrond wijziging

De band 3410-3800 MHz is in 2008 in Europa geharmoniseerd voor openbare mobiele breedbandtoepassingen. Deze band zal daarom na afloop van uw vergunning(en) ingezet worden voor de uitbreiding van de netwerkcapaciteit van de openbare mobiele telecommunicatieaanbieders.

De vergunningen zijn verleend op basis van het Nationaal Frequentieplan (NFP). In de toelichting van het NFP is aangegeven dat u rekening moet houden met een mogelijke wijziging van de frequentieruimte die aan u is toegewezen. Deze informatie vindt u ook op de website van Agentschap Telecom.

¹⁰ Zie kamerstuk 21501-33 nr. 675

In de loop van 2018 zal een evaluatie plaatsvinden over deze band. Onder andere deze evaluatie kan ertoe leiden dat het NFP wordt gewijzigd. Voorafgaand aan een wijziging van het NFP vindt een publieke consultatie plaats.

Wat betekent dit voor u?

De kans bestaat dat ik u, door een wijziging van het NFP, voordat uw vergunningen zijn afgelopen, frequentieruimte moet toewijzen in een ander deel van de 3410-3800 MHz band.

Naar verwachting zal het banddeel 3410-3600 MHz als eerste vrijgemaakt worden voor netwerkcapaciteit van de openbare mobiele telecommunicatieaanbieders.

Een aanpassing van de bestemming binnen de 3410-3800 MHz band in een gewijzigd NFP kan ook consequenties hebben als u niet van frequentieruimte hoeft te wijzigen. U moet in dat geval rekening houden met een mogelijk grotere concentratie van gebruikers in het resterende banddeel. Dit kan vervolgens tot gebruiksbependingen leiden.

Het is nu nog niet bekend wanneer de evaluatie wordt afgerond en of de uitkomst reden is tot wijziging van het NFP. Omdat de impact van een mogelijke wijziging aanzienlijk kan zijn informeer ik u nu alvast via deze weg.

Heeft u vragen?

Op <http://www.agentschaptelecom.nl> vindt u informatie die voor u als vergunninghouder van belang kan zijn. Vindt u hier toch niet het antwoord op uw vraag? Neem dan contact op met ons Klantcontactcentrum. Dat kan telefonisch (050) 58 XXXXX of via e-mail: XX@agentschaptelecom.nl.

Bijlage 3 Voorbeeldvergunning

Concept vergunning voor mobiele breedband communicatie in de band 3410 tot en met 3795 MHz

DE STAATSSECRETARIS VAN ECONOMISCHE ZAKEN EN KLIMAAT:¹¹

Naar aanleiding van de aanvraag van [*naam vergunninghouder*] van [*datum*];

§1 Begripsbepalingen

Artikel 1

In deze beschikking wordt verstaan onder:

- a. basisstation: radioapparaat dat op een vaste plaats is opgesteld en verbonden is met een enkelvoudige (richt)antenne;
- b. (semi)-mobiel station: radioapparaat, niet zijnde een basisstation, dat al dan niet tijdelijk op een vaste plaats is opgesteld;
- c. antennehoogte: maximale hoogte van de antenne boven het straatniveau ter plaatse;
- d. EIRP (Equivalent Isotropically Radiated Power): het uitgestraalde vermogen per 5 MHz in de hoofdstraalrichting ten opzichte van een isotrope straler.

§2 Verlening

Artikel 2

Aan [*naam vergunninghouder*] wordt een vergunning verleend voor het gebruik van de in de bijlage genoemde frequentieruimte. Vergunninghouder [*naam vergunninghouder*] is gevestigd te [*woonplaats*] (en staat ingeschreven in bij de Kamer van Koophandel onder nummer [*inschrijvingsnr KvK*]).

§3 Voorschriften en beperkingen

Artikel 3 Gebruiksdoel

Vergunninghouder gebruikt de frequentieruimte slechts voor mobiele breedband communicatie.

Artikel 4 Frequentietechnische voorwaarden

1. Het gebruik van de frequentieruimte genoemd in artikel 2, vindt plaats:
 - a. met inachtneming van de in de bijlage opgenomen frequentietechnische voorwaarden;
 - b. in Time Division Duplex (TDD) in overeenstemming met de beschikking **2014/276/EU¹² van de Europese Commissie;**

¹¹ Gelet op artikel 3.13 en 3.14 van de Telecommunicatiewet en op artikel 17 van het Frequentiebesluit 2013.

¹² **2014/276/EU**: de harmonisering van de 3 400-3 800 MHz-frequentieband voor terrestrische systemen die elektronische communicatiediensten kunnen verschaffen in de Gemeenschap, te vinden via <http://eur-lex.europa.eu/legal-content/NL/TXT/HTML/?uri=CELEX:32014D0276&from=EN>

- c. in overeenstemming met de Block Edge Mask zoals beschreven in bijlage B van de hiervoor genoemde beschikking **2014/276/EU**.
2. De vergunninghouder draagt ervoor zorg dat:
 - a. de maximale veldsterkte van 32 dB μ V/m/5 MHz gemeten op 3 meter hoogte op 25 km afstand van het basisstation, genoemd in de bijlage, niet wordt overschreden;
 - b. in het grensgebied met de buurlanden de maximale veldsterkte van 32 dB μ V/m/5 MHz gemeten op 3 meter hoogte op de landsgrens met Duitsland en België niet wordt overschreden;
 - c. de hiervoor genoemde veldsterkte wordt berekend op basis van de berekeningsmethode voor mobiel gebruik, opgenomen in de geldende HCM-overeenkomst¹³.

Artikel 5 Termijn van ingebruikneming

De vergunninghouder neemt de frequentieruimte binnen zes maanden na de inwerkingtreding van deze vergunning in gebruik en houdt deze in gebruik.

Artikel 6 Storing

1. De vergunninghouder veroorzaakt geen ontoelaatbare belemmeringen door het gewenste signaal van radioapparaten in andere radioapparaten of in elektrische of elektronische inrichtingen.
2. De vergunninghouder dient maatregelen te treffen om storing op de ontvangst van 'vaste satellietverbindingen' (ruimte naar aarde) door het satellietgrondstation van Defensie in Burum te voorkomen. Daarbij dient in acht te worden genomen dat het maximaal uitgestraald vermogen van het basisstation in de richting ($\pm 1^\circ$) van het satellietgrondstation van Defensie te Burum¹⁴ in het horizontale vlak tenminste 15 dB lager moet liggen dan het maximaal uitgestraald vermogen dat met de betreffende antenneconfiguratie te realiseren is.

Artikel 7 Overige bepalingen

1. De vergunninghouder heeft geen recht op exclusief gebruik van de toegewezen frequentieruimte.
2. De vergunninghouder accepteert storingen bij antennes die hoger zijn geplaatst dan dertig meter boven het straatniveau.
3. De vergunninghouder dient wijzigingen in de gegevens met betrekking tot de vergunning onmiddellijk schriftelijk aan Agentschap Telecom door te geven.
4. De frequentieruimte genoemd in de bijlage van deze vergunning kan worden gewijzigd indien in een bekendmakingsbesluit als bedoeld in artikel 3.10 van de Telecommunicatiewet wordt bepaald dat via een veiling die frequentieruimte, of een deel daarvan, wordt verdeeld.
5. De vergunning wordt ingetrokken krachtens artikel 3.19 van de Telecommunicatiewet indien een doelmatig frequentiegebruik naar het oordeel van de Staatssecretaris van Economische Zaken en Klimaat zich verzet tegen de in het vierde lid genoemde wijziging en in een bekendmakingsbesluit als bedoeld in artikel 3.10 van de Telecommunicatiewet bepaald wordt dat de frequentieruimte, bedoeld in het vierde lid, of een deel daarvan, via een veiling wordt verdeeld.
6. Bij een wijziging of intrekking als bedoeld in het vierde of vijfde lid, heeft de vergunninghouder geen recht op schadevergoeding of enige vorm van compensatie.

¹³ De overeenkomst is te raadplegen op <http://www.hcm-agreement.eu/>

¹⁴ Geografische coördinaten, WGS84 : 53°17'05" N.B. en 6°12'50" O.L.

§4 Slotbepaling

Artikel 8 Geldigheid

Deze beschikking treedt in werking met ingang van [datum x] en geldt, onverminderd artikel 7, vijfde lid, tot [datum y*].

*De datum 1 september 2022 wordt ingevuld indien de frequentieruimte 3600 tot 3700 MHz wordt aangevraagd. De datum 1 september 2026 wordt ingevuld indien de frequentieruimte 3410 tot 3600 MHz of de frequentieruimte 3700 tot 3800 MHz wordt aangevraagd.

De Staatssecretaris van Economische Zaken en Klimaat,
namens deze,

Bijlage

Behorend bij de beschikking voor mobiele breedband communicatie

De frequentieruimte, bedoeld in artikel 2, en de daarbij behorende frequentietechnische voorwaarden bedoeld in artikel 4, eerste lid, zijn:

Basisstation

Adres station : [straat en huisnummer + toevoeging]
[postcode en plaats]
Locatie : [locatie]
Geografische coördinaten : [WGS84 coördinaten NB]
: [WGS84 coördinaten OL]

Frequentieband

[freq.onder - freq boven] GHz
[freq.onder - freq boven] GHz
[freq.onder - freq boven] GHz
[freq.onder - freq boven] GHz
[freq.onder - freq boven] GHz
[freq.onder - freq boven] GHz
[freq.onder - freq boven] GHz
[freq.onder - freq boven] GHz

Bandbreedte Zendvermogen

5 MHz [13 dBW] [=43 dBm EIRP]

Soort Antenne : Richtantenne
Antennehoogte : [xx] meter
Antenneversterking, : [in dB t.o.v. isotrope straler] dBi
Openingshoek : [hoek in graden]^o
Hoofdstraalrichting : [graden]^o t.o.v. het geografische noorden
Hoek 15dB onderdrukking : [hoek 15 dB onderdrukking tov
hoofdstraalrichting]

(Semi) Mobiele stations

Frequentieband : [1^e tm laatste freq.onder – 1^e tm laatste freq
boven] MHz

Zendvermogen : 7 dBW (EIRP) [=37 dBm EIRP]

Bepaling zendvermogen

De vergunninghouder dient het zendvermogen van het basisstation en de (semi)- mobiele stations te verlagen of andere maatregelen te treffen, indien dat nodig is om te voldoen aan de voorschriften genoemd in artikel

Bijlage 4 Toelichting frequentie-uitgifte 3,5 GHz band

Toelichting frequentieuitgifte 3,5 GHz band

In de band 3410 - 3800 MHz band is ruimte beschikbaar voor vergunningen voor mobiele breedband communicatie.

Colofon

Nummer	2.0
Datum	11 juli 2018
Leden	

Copyright Agentschap Telecom ©2018

Inhoud

- 1 Inleiding—**
- 2 Frequentiebanden—**
- 3 Kaders vergunningsuitgifte—**
 - 3.1 Technologie neutraal—
 - 3.2 Internationaal—
 - 3.3 Medegebruik Ministerie van Defensie—3.43500 - 3700 MHz, algemeen gebruik—
 - 3.5 3410-3500 MHz en 3700 - 3800 MHz, alleen besloten netwerken—
- 4 Frequentieruimte—**
 - 4.1 Gebruik frequentieruimte—
 - 4.1.1.1 Vergunning per basisstation, toewijzing door AT—
 - 4.1.1.2 Toewijzing frequentieruimte—
 - 4.1.1.3 Aanvullende geografische beperking rond Biddinghuizen—
 - 4.1.1.4 Toekomstige optimalisatie—
 - 4.1.1.5 Radiotechnische parameters—
 - 4.1.1.6 Rekening houden met gebruik Biddinghuizen.
 - 4.2 Herhaalafstand en stoorniveau sharing—
 - 4.3 Frequentietechnische voorwaarden—
 - 4.4 Geldigheidsduur—
 - 4.4.1.1 Ingebruikname verplichting—
- 5 Overige aspecten met betrekking tot de vergunning—**
 - 5.1 (Semi)-mobiele stations—5.2Voorkom storing—5.3Vergoeding—

Inleiding

In het Nationaal Frequentieplan (NFP) is de frequentieband 3410 - 3800 MHz aangewezen voor mobiele communicatie met een aantal beperkende voorwaarden. Hiermee wordt gedeeltelijke uitvoering gegeven aan EG beschikking 2008/411/EG¹⁵ en 2014/276/EU.¹⁶ De beperkende voorwaarden (zie NFP-HOL008) zijn bedoeld om bescherming te bieden aan veiligheids- en defensietaken die worden uitgeoefend in deze band.

Tot 1 september 2022 is de frequentieruimte 3600 - 3700 MHz beschikbaar voor vergunningen voor mobiele communicatie.

Tot 1 september 2026 is de frequentieruimte 3410 - 3600 MHz en 3700-3800 MHz beschikbaar voor vergunningen voor mobiele communicatie.

Het banddeel 3500 - 3700 MHz is beschikbaar voor algemeen mobiel gebruik en de banddelen 3410-3500MHz en 3700 - 3800 MHz voor lokale breedbandtoepassingen voor besloten communicatienetwerken. Vergunningen worden per basisstation verleend.

Dit rapport geeft een toelichting op de uitgifte van frequenties in de band 3410-3800 MHz.

Frequentiebanden

De band 3410-3800 MHz is opgesplitst in twee toepassingsgebieden.

Het banddeel 3500 - 3700 MHz is voor algemeen breedband mobiel gebruik.

In de banddelen 3410-3500MHz en het banddeel 3700 - 3800 MHz is ruimte voor lokale breedbandtoepassingen voor besloten communicatienetwerken. Te denken valt aan havengebieden en luchtvaartterreinen.

Kaders vergunningsuitgifte

Vergunningen zijn alleen mogelijk beneden de lijn Amsterdam – Zwolle ter bescherming van het gebruik van Defensie. Zie punt 3.3.

Landelijke toewijzing van frequentieruimte is daarom niet mogelijk.

Een basisstation staat op een vaste locatie en bestaat uit radiozendapparaat wat verbonden is met een enkelvoudige (richt)antenne.

Per antennesector is het noodzakelijk om te toetsen aan de frequentietechnische voorwaarden (zie 4.3). Daarom wordt per antennesector (radiozendapparaat + enkelvoudige richtantenne) een vergunning verleend.

Indien vanuit een locatie meerdere sectoren moeten worden belicht is hiervoor per antennesector een vergunning nodig. Met huidige stand der techniek voor de 3,5 GHz band is het mogelijk om een identieke frequentie in te zetten voor alle sectoren op een bepaalde locatie.

Een organisatie/bedrijf op verschillende locaties binnen een bepaald gebied voor meerdere basistations frequentieruimte aanvraagt zal in principe dezelfde frequentie toegewezen krijgen binnen dat bepaalde gebied.

¹⁵ Beschikking 2008/411/EG van de Commissie van 21 mei 2008 betreffende de harmonisering van de 3400 – 3800 MHz-frequentieband voor terrestrische systemen die elektronische communicatiediensten kunnen verschaffen in de Gemeenschap (PbEG van 4 juni 2008, nr. L/144/77), zoals gewijzigd door het uitvoeringsbesluit nr. 2014/276/EU van de Europese Commissie van 2 mei 2014 (PbEU 2014 L 139).

¹⁶ Staatscourant 2014 nr. 18153 2 juli 2014

Voor femto – of picocellen binnen een zelfde gebouw, wordt een vergunning per locatie afgegeven.

Achtergrond frequentie-uitgifte per basisstation

In 2005 in de band 1785 – 1800 MHz zijn twee vergunningen verleend voor 5 MHz bandbreedte voor landelijke toepassing. De diensten van deze vergunninghouders en daarmee de uitrol van het netwerk kwamen niet van de grond. De frequentieruimte werd niet gebruikt en was gedurende enkele jaren ook niet beschikbaar voor andere belanghebbenden. Om te voorkomen dat deze situatie zich opnieuw voordoet is in de toelichting bij de publicatie van het NFP -2014 voor de band 3600-3800 MHz aangegeven dat frequentieruimte per basisstation wordt uitgegeven. Het basisstation moet vervolgens binnen 6 maanden operationeel zijn.

Technologie neutraal

Zowel FDD (Frequency Division Duplex) als TDD (Time Division Duplex) zijn als acces technologie mogelijk. Binnen Europa is TDD voor de band 3410 – 3800 MHz vastgelegd.

Internationaal

Samen met onze buurlanden is gewerkt aan een nieuwe multilaterale overeenkomst om het frequentiegebruik in de grensstreek goed te regelen. De ECC REC (15)01 was hiervoor een referentie.

Medegebruik Ministerie van Defensie

Het Ministerie van Defensie maakt gebruik van het satellietgrondstation in Burum voor de interceptie van satelliet signalen. Voor een optimale ontvangst van deze satelliet signalen moet storing zoveel mogelijk worden beperkt. Om die reden zijn beperkende maatregelen opgenomen in het NFP. Deze maatregelen houden in dat grofweg boven de lijn Amsterdam-Zwolle, het actieve frequentiegebruik geheel verboden is en dat beneden deze lijn beperkingen gelden aan het uitgestraalde zendvermogen richting het satellietgrondstation van het ministerie van Defensie. Het maximum e.i.r.p. vermogen van 43 dBm/5MHz (13dBW/5MHz) is gebaseerd op ECC REP100.

3500 - 3700 MHz, algemeen gebruik

In de 3500 - 3700 MHz band is ruimte voor algemeen mobiel gebruik. Dat wil zeggen voor ofwel besloten als openbare netwerken. Per basisstation kan een vergunning worden aangevraagd voor frequentieruimte van n*5 MHz, met een maximum van 40 MHz. Daarnaast is in deze band ook ruimte voor laagvermogen-gebruik binnen gebouwen. Voor voor femto- of picocellen kunnen vergunningen worden verleend. De randvoorwaarden staan beschreven in hoofdstuk 4.

3410-3500 MHz en 3700 - 3800 MHz, alleen besloten netwerken

In de 3410-3500MHz en 3700 - 3800 MHz band is ruimte voor lokale breedbandtoepassingen voor **besloten** communicatienetwerken. Zoals havengebieden en luchthavens. Per basisstation kan een vergunning worden aangevraagd voor frequentieruimte van n*5 MHz, met een maximum van 40 MHz. Ook in deze band kunnen binnen gebouwen kunnen vergunningen voor femto- of picocellen worden verleend.

Frequentieruimte

Gebruik frequentieruimte

Vergunning per basisstation, toewijzing door AT

Per basisstation (sectionale antenne) wordt een vergunning verleend.

Indien meerdere basisstations nodig zijn om een bepaald gebied van dekking te voorzien, zal per basisstation in dat gebied een vergunning aangevraagd moeten worden.

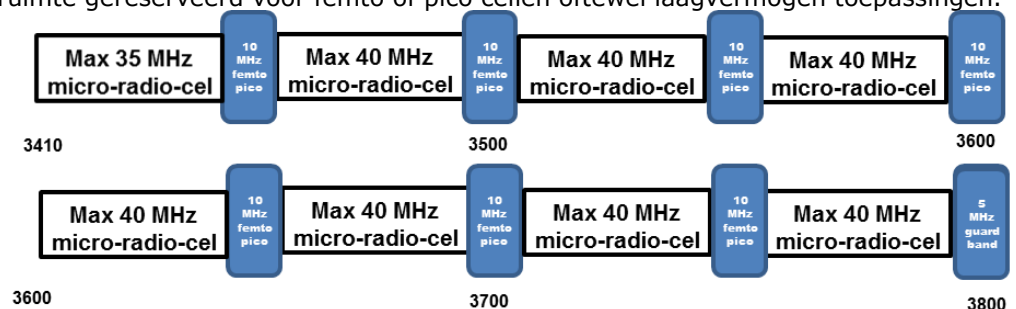
In het geval van gebruik voor femto of pico cellen, bijv. in een gebouw met meerdere etages, kan ondanks dat er meerdere basisstations worden geplaatst, worden volstaan met één vergunning voor een locatie. Voor een femto- of picocel geldt een maximum e.i.r.p. van 37 dBm/ 5MHz (7dBW/5MHz). Het aantal picocellen binnen een gebouw moet in de aanvraag worden vermeld.

Toewijzing frequentieruimte

LTE-TDD technologie in de 3,5 GHz band biedt de mogelijkheid voor hergebruik van dezelfde frequentie door dezelfde vergunninghouder in aanliggende en naburige radiocellen. Een vergunninghouder die meerdere radiocellen wil bedekken in een bepaald gebied zal daarom zoveel mogelijk dezelfde frequentie worden toegewezen. Deze vergunninghouder dient bij de aanvraag een plan in met de beschrijving van het totale aaneengesloten dekkingsgebied. Dit plan heeft een informele status en biedt geen garantie voor de daadwerkelijke frequentietoewijzing.

Tussen twee vergunninghouders die in een zelfde gebied opereren zullen waar mogelijk frequentieblokken worden toegewezen met 10 MHz tussenruimte om onderlinge storing te beperken. De radiosystemen dienen in overeenstemming te zijn met de Block Edge Mask zoals beschreven in bijlage B van de hiervoor genoemde beschikking 2014/276/EU.

In principe is per vergunninghouder maximaal blokken van 40 MHz beschikbaar. Deze blokken zijn inzetbaar voor microcellen. Tussen de blokken van 40 MHz is ruimte gereserveerd voor femto of pico cellen oftewel laagvermogen toepassingen.



Aanvullende geografische beperking rond Biddinghuizen

Tot 50 km afstand van het satellietgrondstation Biddinghuizen gelden beperkingen. Binnen deze 50 km bestaat de kans dat een frequentieaanvraag afgewezen wordt als gevolg van medegebruik van frequentieruimte door het betreffende satellietgrondstation.

Toekomstige optimalisatie

Indien een vergunninghouder afspraken kan maken met alle betrokken andere frequentiemedegebruikers waarbij tevens de TDD systemen onderling aan beide zijden van het grensvlak zijn gesynchroniseerd, dan kunnen de randvoorwaarden worden gehanteerd voor gesynchroniseerd gebruik in de grensstreek zoals beschreven in ECC Recommendation (15)01. Hierbij geldt een maximale veldsterkte van 67 dB μ V/m/5 MHz gemeten op 3 meter hoogte van dit grensvlak. Op 6 km verder van dit grensvlak geldt dan vervolgens een maximale veldsterkte van 42 dB μ V/m/5 MHz. Hierbij is het grensvlak het raakvlak tussen twee aangrenzende systemen, dat kan worden gevonden op de halve afstand tussen die basisstations van twee verschillende systemen die het meest dicht ten opzichte van elkaar staan opgesteld.

De genoemde veldsterktes worden berekend op basis van de berekeningsmethode voor mobiel gebruik, opgenomen in de geldende HCM-overeenkomst .

Frequentieoverzicht

Vergunning	FREQBAND_ ONDER	FREQBAND BOVEN	CODE	OMSCHR			
	Zendfreq bss					Zendvermogen dbm	gebruik
1	3600	3605	MBC1	MBC	guard		Algemeen
2	3605	3610	MBC2	MBC		43	Algemeen
3	3610	3615	MBC3	MBC		43	Algemeen
4	3615	3620	MBC4	MBC		43	Algemeen
5	3620	3625	MBC5	MBC		43	Algemeen
6	3625	3630	MBC6	MBC		43	Algemeen
7	3630	3635	MBC7	MBC		43	Algemeen
8	3635	3640	MBC8	MBC		43	Algemeen
9	3640	3645	MBC9	MBC		43	Algemeen
10	3645	3650	MBC10	MBC	pico/f emto	37	Algemeen
11	3650	3655	MBC11	MBC	pico/f emto	37	Algemeen
12	3655	3660	MBC12	MBC		43	Algemeen
13	3660	3665	MBC13	MBC		43	Algemeen
14	3665	3670	MBC14	MBC		43	Algemeen
15	3670	3675	MBC15	MBC		43	Algemeen
16	3675	3680	MBC16	MBC		43	Algemeen
17	3680	3685	MBC17	MBC		43	Algemeen
18	3685	3690	MBC18	MBC		43	Algemeen
19	3690	3695	MBC19	MBC		43	Algemeen
20	3695	3700	MBC20	MBC	pico/f emto	37	Algemeen
21	3700	3705	MBC21	MBC	pico/f emto	37	Besloten
22	3705	3710	MBC22	MBC		43	Besloten

23	3710	3715	MBC23	MBC		43	Besloten
24	3715	3720	MBC24	MBC		43	Besloten
25	3720	3725	MBC25	MBC		43	Besloten
26	3725	3730	MBC26	MBC		43	Besloten
27	3730	3735	MBC27	MBC		43	Besloten
28	3735	3740	MBC28	MBC		43	Besloten
29	3740	3745	MBC29	MBC		43	Besloten
30	3745	3750	MBC30	MBC	pico/f emto	37	Besloten
31	3750	3755	MBC31	MBC	pico/f emto	37	Besloten
32	3755	3760	MBC32	MBC		43	Besloten
33	3760	3765	MBC33	MBC		43	Besloten
34	3765	3770	MBC34	MBC		43	Besloten
35	3770	3775	MBC35	MBC		43	Besloten
36	3775	3780	MBC36	MBC		43	Besloten
37	3780	3785	MBC37	MBC		43	Besloten
38	3785	3790	MBC38	MBC		43	Besloten
39	3790	3795	MBC39	MBC		43	Besloten
40	3795	3800	MBC40	MBC	pico/f	37	Besloten

Radiotechnische parameters

Uitgangspunt voor de planning is dat gebruik wordt gemaakt van ETSI-normen voor LTE apparatuur (radioparameters). Andere apparatuur kan ook ingezet worden mits apparatuurparameters interferentietechnisch gelijkwaardig of beter zijn. Hierbij wordt gerekend met radiomaskers voor 5, 10, 20 of 40 MHz. Het toegewezen maximaal zendvermogen is 43 dBm eirp per 5 MHz en het uitgangspunt voor 50 km herhalingsafstand is gebaseerd op een maximumantennehoogte van 30 meter. Voor hogere opstelplaatsen is een NIB clausule opgenomen in de vergunning. Vergunninghouders moeten rekening houden met een stoorniveau van 32dB μ V/m/5 MHz op een hoogte van 3m. Dit stoorniveau staat omschreven in ECC Rec (15)01.

Rekening houden met gebruik Biddinghuizen.

Het satellietgrondstation in Biddinghuizen maakt gebruik van frequenties die het banddeel 3410 - 3800 MHz overlapt. Het frequentiegebruik zal daarom afgestemd moeten worden om storing te voorkomen. De doelstelling is dat in de omgeving van Biddinghuizen in ieder geval een deel van de band 3410 - 3800 MHz inzetbaar is voor aardse netwerken. In overleg met Globecom te Biddinghuizen is hiervoor 3605 - 3645 MHz beschikbaar. Op andere locaties op ruime afstand van Biddinghuizen en onder de lijn Amsterdam-Zwolle is de hele band 3410 - 3800 MHz te gebruiken. Deze afstand is mede afhankelijk van gebruikte radiotechnische parameters. Bij 30m antennehoogte en 43 dBm eirp mag op 50 km minimale storing worden verwacht. Onder die omstandigheden is op een afstand van meer dan 50 km geen coördinatie met Biddinghuizen noodzakelijk.

Herhaalafstand en stoorniveau sharing

In principe worden frequentietoewijzingen in deze band gedaan met een herhaalafstand van ongeveer 50km. Vergunninghouders moeten rekening houden met een stoorniveau van 32dB μ V/m/5 MHz op een hoogte van 3m. Dit stoorniveau staat omschreven in ECC Rec (15)01.

Frequentietechnische voorwaarden

Vergunningen zijn alleen mogelijk beneden de lijn Amsterdam – Zwolle ter bescherming van het gebruik van Defensie. Daarbij dient rekening te worden gehouden met het uitgangspunt dat het maximaal uitgestraalde vermogen bij elk opstelpunt in de richting ($\pm 1^\circ$) van het satellietgrondstation van Defensie te Burum in het horizontale vlak 15 dB lager moet liggen dan het maximaal uitgestraalde vermogen dat met de betreffende antenneconfiguratie te realiseren is. Dit om interferentie met de stations in Burum te voorkomen. De exacte lijn en overige voorschriften staan in het NFP annex 2a onder HOL008. Het maximaal uitgestraald vermogen is beperkt tot 43 dBm eirp per 5 MHz. De vergunninghouder zal informatie moeten verstrekken over het betreffende antennediagram en de hoek t.o.v. de hoofdstraalrichting waar 15 dB onderdrukking wordt bereikt.

Geldigheidsduur

Vergunningen voor de band 3600-3700 MHz zijn geldig tot uiterlijk 01-09-2022. Vergunningen voor de banden 3410-3600 en 3700-3800 MHz zijn geldig tot uiterlijk 01-09-2026.

Ingebruikname verplichting

Binnen zes maanden moet een basisstation waarvoor een vergunning is verleend in gebruik genomen worden. Eenmalig uitstel van drie maanden kan op aanvraag verleend worden.

De volgende tekst zal in de vergunning worden opgenomen:

De vergunninghouder neemt binnen 6 maanden na de datum waarop de vergunning is verleend de frequentieruimte in gebruik.

Overige aspecten met betrekking tot de vergunning

(Semi)-mobiele stations

De mobiele terminals in besloten netten zijn niet vrijgesteld. De vergunninghouder moet aangeven hoeveel (semi)-mobiele stations gebruik maken van het betreffende basisstation.

Voorkom storing

De vergunninghouder dient maatregelen te treffen om storing op de ontvangst van 'vaste satellietverbindingen' (ruimte naar aarde) door het satellietgrondstation van Defensie in Burum op te voorkomen. Daarbij dient in acht te worden genomen dat het maximaal uitgestraald vermogen bij elk basisstation in de richting ($\pm 1^\circ$) van het satellietgrondstation van Defensie te Burum in het horizontale vlak ten minste 15 dB lager moet liggen dan het maximaal uitgestraald vermogen dat met de betreffende antenneconfiguratie te realiseren is.

Vergoeding

Deze toepassing komt overeen met de categorie VHF/UHF radiotelefonen voor landmobiel gebruik

De vergoeding voor het verlenen van een vergunning bedraagt € xxx,- en is eenmalig. Jaarlijks wordt voor het toezicht op de naleving van de vergunningsvoorschriften € xxx,- in rekening gebracht. Deze tarieven zijn gebaseerd op de categorie B.3. van de Regeling vergoedingen Agentschap Telecom 2018.

Begrippen

Algemeen mobiel gebruik
Gebruik toegestaan voor zowel besloten als openbare netwerken

Lokale breedbandtoepassingen

Basisstation
radiozendapparaat dat op een vaste plaats is opgesteld en verbonden is met een enkelvoudige (richt)antenne;

(semi)-mobiel station
radiozendapparaat, niet zijnde een basisstation, dat al dan niet tijdelijk op een vaste plaats is opgesteld;

Bijlage 5 Overzicht verleende tijdelijke vergunningen

Overzicht van verleende vergunningen voor PMSE/Evenementen/ENG-OB in de periode 01-01-2015-tot 10-08-2018

Dossiernummer	Status	Categorie code	Aard gebruik code	Datum ingang	Datum afloop	Naam	Frequentie
6901504	Verlopen	OV10	IW	1-03-14	1-03-15	Greenet Europe B.V.	3,455 GHz
7015468	Verlopen	OV10	EV	1-05-15	3-05-15	BP Satellite Solutions B.V.	3,42 GHz
7015469	Verlopen	OV10	EV	15-05-15	16-05-15	BP Satellite Solutions B.V.	3,42 GHz
7017067	Verlopen	OV10	EV	2-07-15	5-07-15	Euro Media France	3,415 GHz
							3,43 GHz
							3,515 GHz
							3,53 GHz
							3,679 GHz
							3,704 GHz
							3,729 GHz
							3,754 GHz
7023003	Verlopen	OV10	EV	23-05-15	24-05-15	AMPVISUALTV	3,415 GHz
							3,515 GHz
7025645	Verlopen	OV10	EV	10-07-15	12-07-15	WIGE Broadcast GmbH	3,465 GHz
7027783	Verlopen	OV10	EV	3-07-15	5-07-15	AMPVISUALTV	3,445 GHz
7028040	Verlopen	OV10	EV	1-08-15	20-08-15	Achterhoek Antennebouw Aalten B.V.	3,43 GHz
7028041	Verlopen	OV10	EV	12-06-15	23-06-15	Achterhoek Antennebouw Aalten B.V.	3,43 GHz
7028042	Verlopen	OV10	EV	18-08-15	4-09-15	Achterhoek Antennebouw Aalten B.V.	3,43 GHz
7031318	Verlopen	OV10	ENG/ OB	15-06-15	24-06-15	Achterhoek Antennebouw Aalten B.V.	3,43 GHz
							3,48 GHz
7032730	Verlopen	OV10	EV	3-07-15	5-07-15	RTBF	3,46 GHz
7035930	Verlopen	OV10	EV	10-08-15	14-08-15	Videohouse N.V.	3,46 GHz
7045535	Verlopen	OV10	EV	11-09-15	15-09-15	Broadcast Sports Inc	3,41 GHz
7046296	Verlopen	OV10	EV	18-09-15	20-09-15	Televideo	3,42 GHz
							3,44 GHz
							3,46 GHz
7047747	Verlopen	OV10	EV	16-09-15	20-09-15	WIGE Broadcast GmbH	3,465 GHz
7151176	Verlopen	OV10	EV	6-11-15	8-11-15	BP Satellite Solutions B.V.	3,43 GHz
7153605	Verlopen	OV10	EV	20-	5-12-	Achterhoek	3,43 GHz

				11-15	15	Antennebouw Aalten B.V.	3,48 GHz
7197631	Verlopen	OV10	EV	13-07-16	17-07-16	Riedel Communications GmbH & Co. KG	3,465 GHz
7197793	Verlopen	OV10	EV	27-05-16	6-06-16	TripleA Networks	3,4303 GHz
7199256	Verlopen	OV10	EV	6-05-16	8-05-16	BP Satellite Solutions B.V.	3,425 GHz
7199677	Verlopen	OV10	EV	2-05-16	10-05-16	TripleA Networks	3,4303 GHz
7206858	Verlopen	OV10	EV	4-07-16	10-07-16	Yleisradio oy	3,415 GHz 3,425 GHz
7208257	Verlopen	OV10	EV	18-08-16	21-08-16	Riedel Communications GmbH & Co. KG	3,485 GHz
7208580	Verlopen	OV10	EV	20-06-16	27-06-16	TripleA Networks	3,4303 GHz
7209099	Verlopen	OV10	EV	13-06-16	21-06-16	TripleA Networks	3,4303 GHz 3,6303 GHz
7219757	Verlopen	OV10	EV	11-08-16	2-09-16	TripleA Networks	3,43 GHz
7227199	Verlopen	OV10	EV	5-08-16	7-08-16	TripleA Networks	3,43 GHz
7230027	Verlopen	OV10	EV	15-08-16	23-08-16	TripleA Networks	3,43 GHz
7234350	Verlopen	OV10	EV	19-09-16	23-09-16	EuroLinX/ Videohouse N.V.	3,46 GHz
7317691	Verlopen	OV10	EV	21-10-16	25-10-16	Videohouse N.V.	3,46 GHz
7367414	Verlopen	OV10	EV	17-07-17	23-07-17	Riedel Communications GmbH & Co. KG	3,485 GHz
7373940	Verlopen	OV10	EV	19-06-17	27-06-17	TripleA Networks	3,43 GHz
7374546	Verlopen	OV10	EV	13-08-17	20-08-17	Riedel Communications GmbH & Co. KG	3,465 GHz
7375255	Verlopen	OV10	EV	1-06-17	4-06-17	EuroLinX/ Videohouse N.V.	3,64 GHz
7375959	Verlopen	OV10	EV	9-06-17	5-07-17	TripleA Networks	3,4303 GHz
7376340	Verlopen	OV10	EV	29-05-17	7-06-17	TripleA Networks	3,4303 GHz
7376344	Verlopen	OV10	EV	3-08-17	7-08-17	TripleA Networks	3,4303 GHz
7376345	Verlopen	OV10	EV	14-08-17	21-08-17	TripleA Networks	3,4303 GHz
7376346	Verlopen	OV10	EV	22-08-17	28-08-17	TripleA Networks	3,4303 GHz
7377121	Verlopen	OV10	IW	29-05-17	29-06-17	Agentschap Telecom	3,44901 GHz
7574336	Verlopen	OV10	IW	19-10-17	31-12-17	Agentschap Telecom	3,44901 GHz
7575223	Verlopen	OV10	EV	27-11-17	5-12-17	PMT GmbH	3,64 GHz 3,68 GHz
7581916	Verlopen	OV10	IW	16-11-17	17-11-17	Agentschap Telecom	3,44901 GHz

7585998	Verlopen	OV10	EV	29-11-17	5-12-17	Studio Berlin GmbH	3,41 GHz
							3,42 GHz
							3,43 GHz
							3,44 GHz
							3,45 GHz

Vervolg jaar 2018

7604347	Verlopen	OV10	EV	28-5-2018	6-6-2018	Achterhoek Antennebouw Aalten B.V.	3,575 GHz
							3,725 GHz
7604348	Verlopen	OV10	EV	10-8-2018	30-8-2018	Achterhoek Antennebouw Aalten B.V.	3,575 GHz
							3,725 GHz
7604350	Verlopen	OV10	EV	9-8-2018	22-8-2018	Achterhoek Antennebouw Aalten B.V.	3,475 GHz
							3,525 GHz
7604351	Verlopen	OV10	EV	30-7-2018	8-8-2018	Achterhoek Antennebouw Aalten B.V.	3,575 GHz
							3,725 GHz
7604352	Verlopen	OV10	EV	1-6-2018	13-6-2018	Achterhoek Antennebouw Aalten B.V.	3,475 GHz
							3,525 GHz
7604353	Verlopen	OV10	EV	8-6-2018	28-6-2018	Achterhoek Antennebouw Aalten B.V.	3,575 GHz
							3,725 GHz
7622856	Verlopen	OV10	EV	31-5-2018	3-6-2018	EuroLinX/ Videohouse N.V.	3,64 GHz

Toelichting codes

OV10: vergunning in de categorie overige (tijdelijke vergunningen)

IW: Experimenteervergunning

EV: evenement

Bijlage 6 Vergunningen 2,3-2,5 GHz

Dossiernummer	Werkveld code	Categorie code	Aard gebruik code	Datum ingang	Datum afloop	Woonplaats
5770439	AM	AM O BT	BT REL	6-3-1997	12-31-2018	TERBORG
5770440	AM	AM O BT	BT REL	11-17-1988	12-31-2018	HOEVELAKEN
5770442	AM	AM O BT	BT REL	12-23-1998	12-31-2018	BERGEN OP ZOOM
5770458	AM	AM O BT	BT REL	8-17-1994	12-31-2018	MEPPEL
5770466	AM	AM O BT	BT REL	12-20-2000	12-31-2018	OVERASSELT
5770496	AM	AM O BT	BT BAK	3-1-1995	12-31-2018	LINNE
6609376	MOB	OV10	PERM	4-29-2011	12-31-2025	'S-GRAVENHAGE
6778307	AM	AM O BT	BT REL	11-30-2012	12-31-2018	HEERHUGOWAARD
6780412	AM	AM O BT	BT REL	6-7-2013	6-7-2019	GENNEP
6809222	AM	AM O BT	BT REL	4-20-2013	4-20-2019	RHEDEN
6846418	AM	AM O BT	BT REL	10-2-2013	10-2-2019	HEERHUGOWAARD
6957388	AM	AM O BT	BT REL	8-17-2014	8-17-2020	HILVERSUM
6981738	AM	AM O BT	BT REL	11-11-2014	12-31-2018	ALMERE
7046578	AM	AM O BT	BT BAK	9-1-2015	12-5-2018	POORTUGAAL
7048352	AM	AM O BT	BT REL	10-10-2015	10-10-2018	OISTERWIJK
7146917	AM	AM O BT	BT REL	12-12-2015	11-23-2018	KOEWACHT
7168599	AM	AM O BT	BT REL	1-7-2016	12-11-2018	PURMEREND
7172511	AM	AM O BT	BT REL	2-4-2016	2-4-2019	HAARLEM

7175698	AM	AM O BT	BT REL	2-13-2016	2-13-2019	LOSSER
7232345	AM	AM O BT	BT REL	9-12-2016	9-12-2019	ROHEL
7250263	AM	AM O BT	BT REL	11-15-2016	11-15-2019	DELFT
7329816	AM	AM O BT	BT REL	11-18-2016	11-18-2019	HARDERWIJK
7342822	AM	AM O BT	BT BAK	1-13-2017	1-13-2020	SINT PANCRAS
7346009	MOB	OV10	PERM	2-9-2017	12-31-2025	'S-GRAVENHAGE
7392401	MOB	OV10	ENG/OB	7-5-2017	7-5-2018	HEERENVEEN
7394239	AM	AM O BT	BT REL	8-12-2017	8-12-2020	NOOTDORP
7395055	MOB	OV10	ENG/OB	7-18-2017	7-18-2018	'S-GRAVENHAGE
7398988	MOB	OV10	ENG/OB	8-31-2017	8-31-2018	MAASTRICHT
7401365	MOB	OV10	ENG/OB	10-4-2017	10-4-2018	DELFT
7407427	MOB	OV10	ENG/OB	11-13-2017	11-13-2018	LELYSTAD
7579187	MOB	OV10	ENG/OB	11-9-2017	11-9-2018	AALTEN
7588618	MOB	OV10	ENG/OB	12-14-2017	12-14-2018	HILVERSUM
7589101	MOB	OV10	ENG/OB	12-13-2017	12-13-2018	HENGELO OV
7590777	MOB	OV10	ENG/OB	12-19-2017	12-19-2018	HILVERSUM
7592662	MOB	OV10	ENG/OB	1-26-2018	1-26-2019	ST.-ANNAPAROCHE
7593726	MOB	OV10	ENG/OB	1-9-2018	1-9-2019	AMSTERDAM
7595732	MOB	OV10	ENG/OB	1-26-2018	1-26-2019	HOOGEZAND
7596777	MOB	OV10	ENG/OB	4-1-2018	4-1-2019	HILVERSUM
7602286	MOB	OV10	IW	3-21-2018	12-31-2018	AMSTERDAM
7605253	MOB	OV10	EV	6-18-2018	7-3-2018	AALTEN
7609360	MOB	OV10	ENG/OB	3-22-2018	3-22-2019	HAASTRECHT
7609935	MOB	OV10	ENG/OB	4-9-2018	4-9-2019	ACHTERVELD
7622078	MOB	OV10	ENG/OB	5-3-2018	5-3-2019	SILVOLDE

7623293	MOB	OV10	ENG/OB	6-11-2018	6-11-2019	LEEWARDEN
7627817	MOB	OV10	ENG/OB	5-24-2018	5-24-2019	ALPHEN AAN DEN RIJN
7628353	MOB	OV10	ENG/OB	5-30-2018	5-30-2019	UTRECHT
7628363	MOB	OV10	ENG/OB	6-30-2018	6-30-2019	LELYSTAD
7636116	MOB	OV10	ENG/OB	6-25-2018	6-25-2019	CULEMBORG

Toelichting codes

AM: amateurdienst

OV10: vergunning in de categorie overige (tijdelijke vergunningen)

IW: Experimenteervergunning

EV: evenement

BT REL: amateur relaisstation

BT BAK: amateur bakenstation

ENG/OB: Electronic News Gathering /Outside Broadcasting

Bijlage 7

Overzicht van aantallen vergunningen per subband met bijbehorende einddatum en bandbreedte

1-09-26	Waalwijk	3410-3445	35	1		1-08-22	Amsterdam	3605-3645	40	1
1-09-26	Waalwijk	3410-3445	35	2		1-08-22	Amsterdam	3605-3645	40	2
1-09-26	Waalwijk	3410-3445	35	3		1-08-22	Amsterdam	3605-3645	40	3
1-09-26	Waalwijk	3410-3445	35	4		1-08-22	Amsterdam	3605-3645	40	4
1-09-26	Waalwijk	3410-3445	35	5		1-08-22	Amsterdam	3605-3645	40	5
1-09-26	Waalwijk	3410-3445	35	6		1-08-22	Amsterdam	3605-3645	40	6
28-07-19	Houten	3410-3445	20	7		1-08-22	Amsterdam	3605-3645	40	7
31-12-19	Harmelen	3410-3445	10	8		1-08-22	Amsterdam	3605-3645	40	8
1-09-26	Amsterdam	3410-3445	35	9		1-08-22	Amsterdam	3605-3645	40	9
1-09-26	Amsterdam	3410-3445	35	10		1-08-22	Amsterdam	3605-3645	40	10
1-09-26	Amsterdam	3410-3445	35	11		1-08-22	Amsterdam	3605-3645	40	11
1-09-22	Den Haag	3410-3445	35	12		1-08-22	Arnhem	3605-3645	40	12
1-09-22	Den Haag	3410-3445	35	13		1-09-22	Weurt	3605-3645	20	13
1-09-22	Den Haag	3410-3445	35	14		1-09-22	Wageningen	3605-3645	20	14
1-09-22	Den Haag	3410-3445	35	15		1-09-22	Bennekom	3605-3645	40	15
1-09-22	Best	3410-3445	35	16		1-09-22	Megen	3605-3645	40	16
1-09-22	Best	3410-3445	35	17		1-09-22	Someren	3605-3645	30	17
1-09-22	Moerdijk	3410-3445	35	18		1-09-22	Dronten	3605-3645	40	18
1-09-22	Eindhoven	3410-3445	35	19		1-09-22	Dronten	3605-3645	40	19
1-09-22	Eindhoven	3410-3445	35	20		1-09-22	Dronten	3605-3645	40	20
1-09-22	Eindhoven	3410-3445	35	21		1-09-22	Rotterdam	3605-3645	10	21
1-09-22	Moerdijk	3410-3445	35	22		1-09-22	Alphen ad Rijn	3655-3695	40	1
1-09-22	Moerdijk	3410-3445	35	23		1-09-22	Arnhem	3655-3695	40	2
1-09-22	Rotterdam	3410-3445	35	24		1-09-22	Nijmegen	3655-3695	20	3
1-09-22	Rotterdam	3410-3445	35	25		1-08-22	Rotterdam	3705-3745	10	1
1-09-26	vereniging Wijk	3455-3495	20	1		1-08-22	Rotterdam	3705-3745	10	2
1-09-26	Utrecht	3455-3495	40	2		1-09-22	Rotterdam	3705-3745	20	3
1-09-26	Utrecht	3455-3495	40	3		1-09-22	Rotterdam	3705-3745	20	4
1-09-26	Rotterdam	3455-3495	40	4		1-09-22	Rotterdam	3705-3745	20	5
1-09-26	Rotterdam	3455-3495	40	5		1-09-22	Rotterdam	3705-3745	20	6
1-09-26	Rotterdam	3455-3495	40	6		1-09-22	Rotterdam	3705-3745	20	7
1-09-26	Rotterdam	3455-3495	40	7		1-09-26	Geldermalsen	3705-3745	20	8

1-09-26	Amsterdam	3505-3545	20	1		1-09-26	Delft	3705-3745	20	9
1-09-26	Waddinxveen	3505-3545	20	2		1-09-26	Rotterdam	3705-3745	40	10
1-09-26	Waddinxveen	3505-3545	40	3		1-09-26	Rotterdam	3705-3745	40	11
1-09-26	Waddinxveen	3505-3545	40	4		1-09-26	Rotterdam	3705-3745	40	12
1-09-26	Waddinxveen	3505-3545	40	5		1-09-26	Rotterdam	3705-3745	40	13
1-09-26	Oostburg	3505-3545	40	6		1-09-26	Rotterdam	3705-3745	40	14
2-09-26	Oostburg	3505-3545	40	7		1-09-26	Rotterdam	3705-3745	40	15
3-09-26	Oostburg	3505-3545	40	8		1-09-26	Rotterdam	3705-3745	40	16
1-09-26	Goes	3505-3545	40	9		1-09-26	Rotterdam	3705-3745	40	17
1-09-26	Goes	3505-3545	40	10		1-09-26	Rotterdam	3705-3745	40	18
1-09-26	Goes	3505-3545	40	11		1-09-26	Rotterdam	3705-3745	40	19
1-09-26	Stellendam	3505-3545	40	12		1-09-26	Rotterdam	3705-3745	40	20
1-09-26	Stellendam	3505-3545	40	13		1-09-26	Rotterdam	3705-3745	40	21
1-09-26	Zierikzee	3505-3545	40	14		1-09-26	Rotterdam	3705-3745	40	22
1-09-26	Zierikzee	3505-3545	40	15		1-09-26	Rotterdam	3705-3745	40	23
1-09-26	Zierikzee	3505-3545	40	16		1-09-26	Rotterdam	3705-3745	40	24
1-09-26	Deventer	3505-3545	40	17		1-09-26	Rotterdam	3705-3745	40	25
1-09-26	Tinte	3505-3545	40	18		1-09-26	Rotterdam	3705-3745	40	26
1-09-26	Ijsselstein	3505-3545	40	19		1-09-26	Rotterdam	3705-3745	40	27
1-09-26	Aalten	3505-3545	40	20		1-09-26	Rotterdam	3705-3745	40	28
1-09-26	Numansdorp	3505-3545	40	21		1-09-26	Rotterdam	3705-3745	40	29
1-09-26	Eys	3505-3545	40	22		1-09-26	Rotterdam	3705-3745	40	30
1-09-26	Eys	3505-3545	40	23		1-09-26	Rotterdam	3705-3745	40	31
1-09-26	Eys	3505-3545	40	24		1-09-26	Rotterdam	3705-3745	40	32
1-09-26	Goes	3555-3595	40	1		1-09-26	Rotterdam	3705-3745	40	33
1-09-26	Goes	3555-3595	40	2		1-09-26	Rotterdam	3705-3745	40	34
1-09-26	Goes	3555-3595	40	3		1-09-26	Rotterdam	3705-3745	40	35
1-09-26	Grijpskerke	3555-3595	40	4		1-09-26	Rotterdam	3705-3745	40	36
1-09-26	Grijpskerke	3555-3595	40	5		1-09-26	Rotterdam	3705-3745	40	37
1-09-26	Grijpskerke	3555-3595	40	6		1-09-26	Rotterdam	3705-3745	40	38
1-09-26	Hoek	3555-3595	40	7		1-09-26	Rotterdam	3705-3745	40	39
1-09-26	Hoek	3555-3595	40	8		1-09-26	Rotterdam	3705-3745	40	40
1-09-26	Hoek	3555-3595	40	9		1-09-26	Rotterdam	3705-3745	40	41
1-09-26	Oostburg	3555-3595	40	10		1-09-26	Rotterdam	3705-3745	40	42
1-09-26	Oostburg	3555-3595	40	11		1-09-26	Rotterdam	3705-3745	40	43
1-03-19	Den Haag	3555-3595	5	12		1-09-26	Rotterdam	3705-3745	40	44
1-03-19	Vlaardingen	3555-3595	5	13		31-12-22	Amsterdam	3705-3745	40	45
1-03-19	Hellevoetsluis	3555-3595	5	14		31-12-22	Amsterdam	3705-3745	40	46
						31-12-22	Amsterdam	3705-3745	40	47
						1-09-26	Urecht	3755-3795	5	4
						1-09-26	Urecht	3755-3795	10	5
						1-09-26	Urecht	3755-3795	10	6
						1-09-26	Urecht	3755-3795	5	7
						1-09-26	Eindhoven	3755-3795	40	8
						1-09-26	Eindhoven	3755-3795	40	9
						1-09-26	Warnsveld	3755-3795	20	10
						1-09-26	Rotterdam	3755-3795	20	11
						1-09-26	Wassenaar	3755-3795	20	12
						1-09-26	Wageningen	3755-3795	20	13
						1-09-26	Utrecht	3755-3795	10	14