

Antenne onderzoek Sporendriehoek

Vts Politie Nederland / Unit Meldkamer Systemen

•versie 1.2 • 19 mei-2009

Uitgegeven door: voorziening tot samenwerking Politie Nederland

Informatie: vtsPN / UMS
Contactpersoon: H. van Sprakelaar
Telefoon: 0343-534500
Fax:

Samenstelling en redactie: H. van Sprakelaar
T. van Houwelingen

Versie: 1.2

Status: definitief

Inhoudsopgave

Samenvatting	4
1. Inleiding.....	5
1.1 Aanleiding.....	5
1.2 Opdracht.....	5
1.3 Werkwijze	6
Antenne vergelijk	7
Wat is beoordeeld	7
1.4 Suze Groeneweglaan.....	8
1.5 Sporendriehoek - optie 1	9
1.6 Sporendriehoek - optie 2	10
1.7 Sporendriehoek - optie 3	11
1.8 Sporendriehoek – optie 4.....	12
1.9 Sporendriehoek – optie 5.....	13
1.10 Sporendriehoek – optie 6.....	14
Sporendriehoek met omliggende sites	15
Samenvatting meetresultaten	16
Appendix A.....	17

Samenvatting

Minister Ter Horst heeft de vtsPN (voorziening tot samenwerking Politie Nederland) opdracht gegeven bij de leveranciers na te gaan of er bestaande antenne-technologie beschikbaar is, die de radiotechnische problemen bij plaatsing in de zgn. Sporendriehoek in Rotterdam kan oplossen. De netwerkqualiteit van deze technologie moet ten minste gelijk zijn aan de netwerkqualiteit bij plaatsing van de mast aan de Suze Groeneweglaan. Het gaat dus niet om een onderzoek naar nieuwe technieken. Aanleiding voor de opdracht is het overleg gisteren in de Tweede Kamer waarin bezwaren tegen de voorgenomen plaatsing van een C2000 mast in Rotterdam zijn besproken. Minister Ter Horst wil de Tweede Kamer binnen enkele dagen over de uitkomst berichten.

Door UMS zijn verschillende antenne configuraties gesimuleerd, waarbij gebruik is gemaakt van de meest moderne Tetra-antennes die in de markt verkrijgbaar zijn.

Ten aanzien van de vergelijking blijkt dat iedere verandering ten opzichte van de Suze Groeneweglaan geen verbetering geeft. Verplaatsing naar de Sporendriehoek heeft een negatief effect op de dekkingsgraad in het te bedekken gebied en op de plaats waar de handover gebieden ontstaan.

Het gebruik van een andere antenneconfiguratie voorkomt dit niet. De handover problematiek blijft bestaan.

Naast de door UMS geselecteerde antennes is een voorstel van de buurtbewoners onderzocht. Op vrijdag 15 mei jl. is in een gesprek tussen vertegenwoordigers van UMS en de bewoners naar voren gekomen dat zij geen alternatief antenneconcept hadden. Hoewel dit niet tot de onderzoeksopdracht behoorde, heeft UMS op suggestie van de bewoners onderzocht of de inzet van het UMS-antenneconcept op omliggende antennelocaties toegepast zou kunnen worden.

Naast de simulatie op de Sporendriehoek heeft UMS dus ook onderzocht of de toepassing van het nieuwe antenneconcept naast de Sporendriehoek op 3 andere locaties rondom het centrum tot een mogelijke verbetering zou kunnen leiden.

Ook hiervoor is de conclusie dat deze configuratie met name in het handover gedrag een verslechtering geeft.

1. Inleiding

1.1 Aanleiding

De UMS optimaliseert in opdracht van de Minister van Binnenlandse Zaken en Koninkrijksrelaties (BZK) de dekking van het C2000 netwerk. Het opstelpunt dat de C2000-dekking in het centrum van Rotterdam verzorgt, levert onvoldoende kwaliteit en geeft storing op afstand. Een herontwerp heeft geleid tot 5 nieuwe opstelpunten.

Op 13 mei jl. heeft de minister van Binnenlandse Zaken en Koninkrijksrelaties in reactie op Kamervragen¹ toegezegd een nader onderzoek te laten uitvoeren naar de mogelijkheden die alternatieve antenneconfiguraties bieden.

De minister heeft de beheerorganisatie van C2000: UMS gevraagd dit onderzoek op korte termijn uit te voeren.

In de brief aan de Tweede Kamer heeft de minister uitgelegd dat vergelijkbare onderzoeken al zijn uitgevoerd en door onafhankelijke deskundige partijen als goed zijn beoordeeld². De strekking van het onderzoek beperkt zich daarom tot de vraag of er mogelijk nieuwe antenneconfiguraties op de markt zijn die in eerdere onderzoeken nog niet zijn beoordeeld. Daarnaast is de bewoners van de omgeving van de Suze Groeneweglaan de mogelijkheid geboden een alternatieve configuratie voor te stellen.

Op vrijdag 15 mei jl. in een gesprek tussen vertegenwoordigers van UMS en de bewoners naar voren gekomen dat zij geen alternatief hadden. De bewoners hebben wel gevraagd of het UMS antenneconcept niet op meer locaties in het centrum toegepast zou kunnen worden.

1.2 Opdracht

De minister heeft de volgende onderzoeksvraag gesteld aan UMS.

Zijn er naar het oordeel van de vtsPN bij leveranciers (nieuwe) antenne configuraties beschikbaar die gebaseerd op de Tetra standaard "off the shelf" de radio technische problemen waaronder het hand-over probleem bij plaatsing van een opstelpunt op de Sporendriehoek oplossen dusdanig dat er sprake is van een netwerkqualiteit die ten minste gelijk(waardig) is aan plaatsing van de mast aan de Suze Groeneweglaan.

¹ Brief Minister van BZK, dd 13-05-2009,

² HEC Rapport: te vinden op <http://www.minbzk.nl/actueel>

1.3 Werkwijze

Voor het onderzoek is de volgende werkwijze gehanteerd.

Door UMS wordt gebruik gemaakt van het radioplanning tool genaamd Odyssey van de firma Andrew (tegenwoordig Commscope). Voor de binnenstad van Rotterdam worden optimaal getunede propagatie modellen gebruikt om een zo nauwkeurig mogelijk voorspelling te kunnen doen van de signaalsterkte. Het propagatie model dat is toegepast is Cost 231 – Hata met correcties voor de verschillende clutter classes.

De grootte van het te bedekken gebied geldt hier als basis voor de bedekkinggraad. De handovers dienen zoveel mogelijk buiten de meest intensieve gebruikszone van de gebruikers te vallen en zo gering mogelijk te zijn.

Vanwege de beperkte tijd die voor het onderzoek beschikbaar is, is het niet mogelijk alle facetten van het plannen van een alternatieve locatie met verschillende antenneconfiguraties uit te voeren. Er is uitsluitend gekeken naar de effecten in het centrum voor wat betreft handover en dekking.

Het onderzoek beperkt zich tot het simuleren van de dekking die de configuratie biedt en het te verwachten handover gedrag in het gebied rondom de Coolsingel dat in het bijzonder verbeterd dient te worden

Normaal gesproken wordt o.a. ook onderzocht wat het effect van de configuratie is op alle omliggende cellen en wordt onderzocht of er geen sprake is van storende zaken als intermodulatie, overreikwijdte, ongewenst handovergedrag en de capaciteit.

Daarnaast is in het onderzoek niet meegenomen of het bouwen van een mast, maar ook het beheren daarvan op de locatie Sporendriehoek mogelijk is (te denken valt aan juridische zaken, toegang, toegankelijkheid, veiligheid, techniek etc.)

Tevens is niet uitgegaan van afwijkende masthoogtes aangezien het interferentieprobleem dat, juist door de plaatsing van de 5 opstelpunten, mede opgelost gaat worden niet opnieuw geïntroduceerd dient te worden.

Naast de bovengenoemde beperking van de scope is 4 bekende en gerenommeerde leveranciers van Tetra-antennes gevraagd of er recente ontwikkelingen op het gebied van antennes zijn die UMS tot nu toe nog niet in onderzoeken heeft betrokken. Deze vragen zijn de 14e mei per mail en telefonisch gesteld. 3 Leveranciers hebben input geleverd.

Hen is gevraagd om producten die (direct) leverbaar zijn en die in andere tetra systemen al hun werking hebben bewezen (“proven technology”).

Verder was het van belang dat de leveranciers hun specificaties in een specifiek elektronisch format³ aan hebben geleverd, zodat de antenne in de simulatietool in te voeren is.

³ Planet format

Antenne vergelijk

Wat is beoordeeld

Van de aangeboden antennes is bekeken of de specificaties al bij UMS bekend waren. Van 6 antennes was er voor UMS aanleiding om ze in de simulatie van een opstelling op de locatie Sporendriehoek in te voeren.

Als referentie voor de kwaliteit is de voorgestelde antenneconfiguratie voor de Suze Groeneweglaan meegenomen in de simulaties.

Gekeken is naar de radiodekking in het centrum van de binnenstad evenals het handovergedrag in het centrum van de binnenstad.

In het tweede deel van de beoordeling is op verzoek van de bewoners een vergelijking gemaakt ten aanzien van de Sporendriehoek met het nieuwe antenne concept evenals het aanpassen van de drie omliggende bestaande opstelpunten.

Per configuratie is in percentage uitgedrukt de kans op handovers. Hierbij betekent een hoog percentage een grote kans op de handover.

Om het gebied van 95% radiodekking te kunnen voorzien is een berekening gemaakt ten aanzien van het te bedekken gebied, welke het percentage dekking per antenne/oplossing aangeeft.

1.4 Suze Groeneweglaan

Deze locatie vormt de referentie voor alle andere antenne configuraties die op de Sporendriehoek geplaatst kunnen worden.

De locatie Suze Groeneweglaan wordt volgens de planning voorzien van een samenstel van antennes van de firma Kathrein.

Het samenstel staat bij UMS bekend onder de naam T360_00_2 (het nieuwe antenneconcept: zorgt voor betere afstraling en performance)



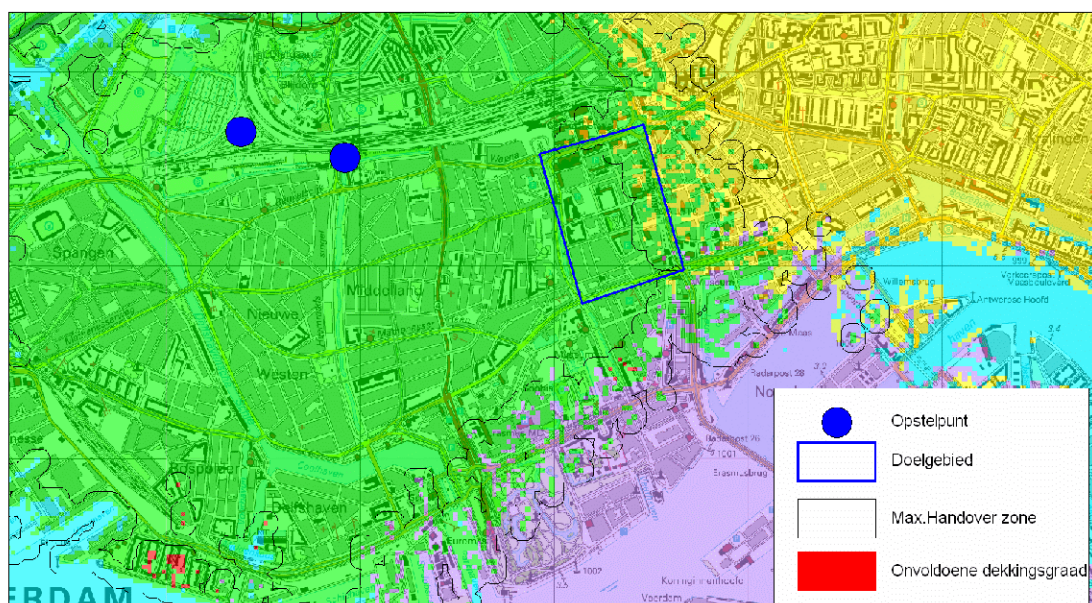
Het betreft een samenstel van 6 x-pole antennes welke het gewenste stralingspatroon zal opleveren.

De toegepaste antennes zijn van het type 741518.
De datasheet is toevoegd in appendix A.

Handover percentage: 37%

Dekkingsgraad: 98,2%

Het gebruik van deze antenne levert het onderstaande resultaat op.



1.5 Sporendriehoek - optie 1

Er is hier gekozen voor een antenne met richtingseffect. Het betreft hier een antenne van de firma Kathrein te weten de 80010434. Door de geplaatste reflector wordt het gewenste richtingseffect verkregen.

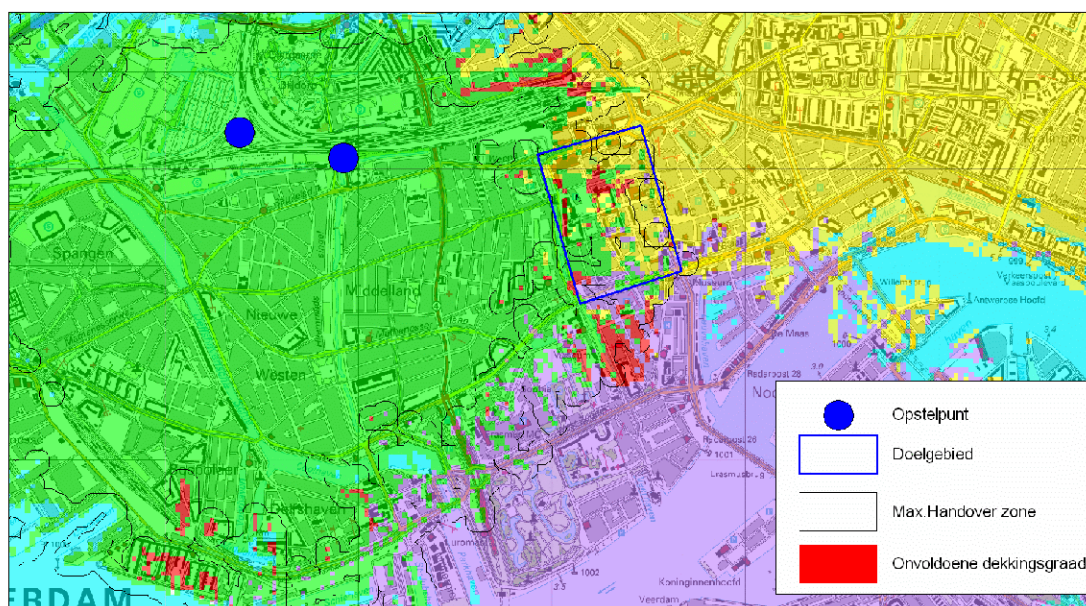


De datasheet is toevoegd in appendix A.

Handover percentage: 84% (Suze Groeneweglaan: 37%)

Dekkingsgraad: 75% (Suze Groeneweglaan: 98,2%)

Het resultaat van deze antenne configuratie is als volgt:



1.6 Sporendriehoek - optie 2

Hier is gekozen voor een antenne met richtingseffect van de firma Jaybeam.



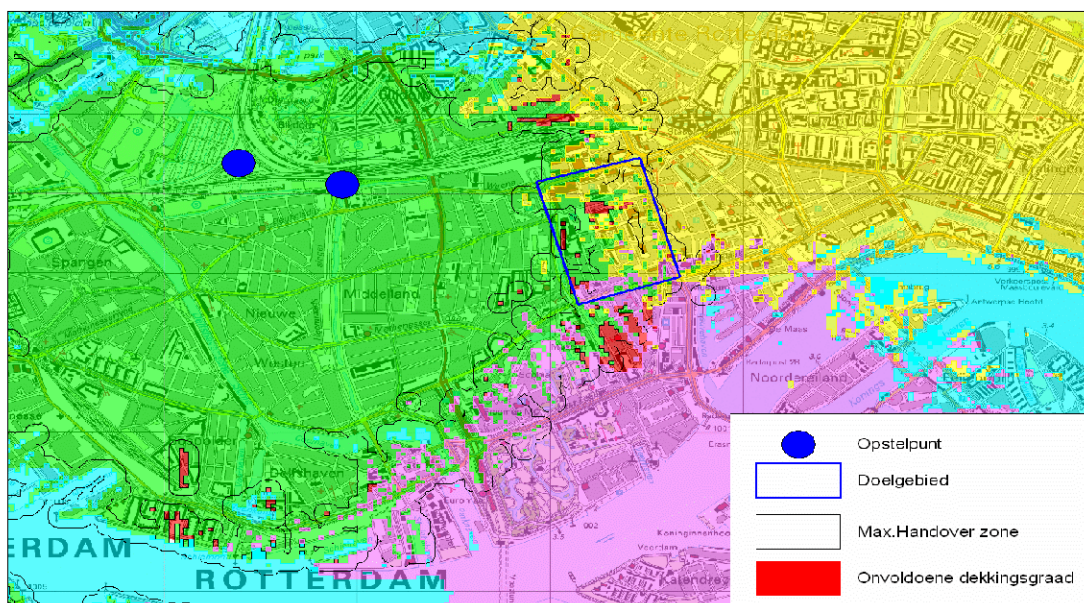
Het is het type 7148-200.

De datasheet is toevoegd in appendix A.

Handover percentage: 92% (Suze Groeneweglaan: 37%)

Dekkingsgraad: 81% (Suze Groeneweglaan: 98,2%)

Resultaat van deze antenne:



1.7 Sporendriehoek - optie 3

Deze antenne is al enige tijd op de markt echter wordt veelvuldig toegepast. In de configuratie hier vanwege het gewenste richtingseffect wederom met reflector.

Het is een antenne van het type K751637.

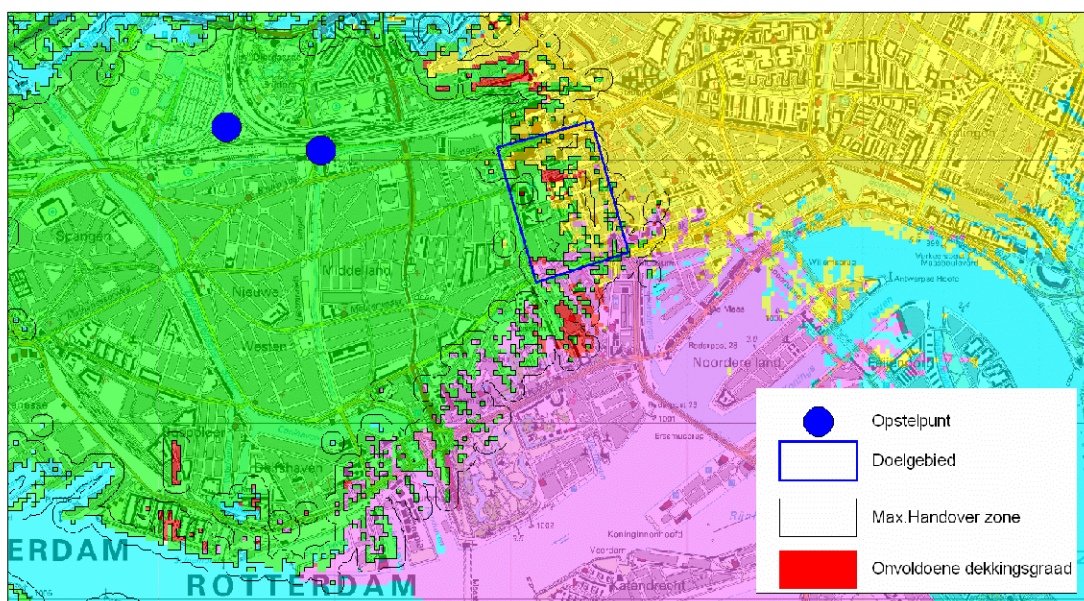
De datasheet is toevoegd in appendix A.

Handover percentage: 86% (Suze Groeneweglaan: 37%)

Dekkingsgraad: 79% (Suze Groeneweglaan: 98,2%)



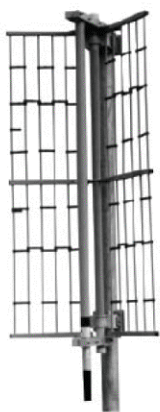
Resultaat van deze antenne:



1.8 Sporendriehoek – optie 4

Deze antenne van de firma Jaybeam wordt gekenmerkt door een reflector raamwerk.

Op deze wijze kan het stralingspatroon worden beïnvloed om de veldsterkte de juiste richting op te krijgen.



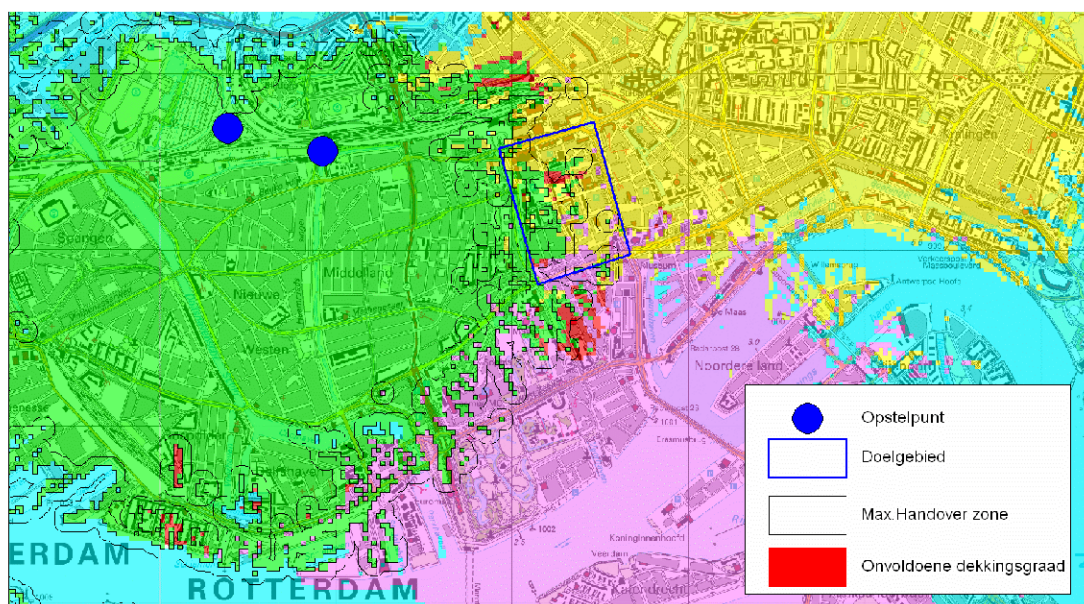
De antenne is van het type 50040-140.

De datasheet is toevoegd in appendix A.

Handover percentage: 58% (Suze Groeneweglaan: 37%)

Dekkingsgraad: 69% (Suze Groeneweglaan: 98,2%)

Het resultaat is als volgt:



1.9 Sporendriehoek – optie 5

Deze antenne lijkt veel op de antenne die op de Suze Groeneweg geprojecteerd is; echter deze heeft in technisch opzicht enkele andere eigenschappen. Hierdoor krijgt de antenne een richtingseffect. Deze variant staat bij UMS bekend als de T240_10_2.



Het betreft een samenstel van 6 x-pole antennes welke het gewenste stralingspatroon zal opleveren.

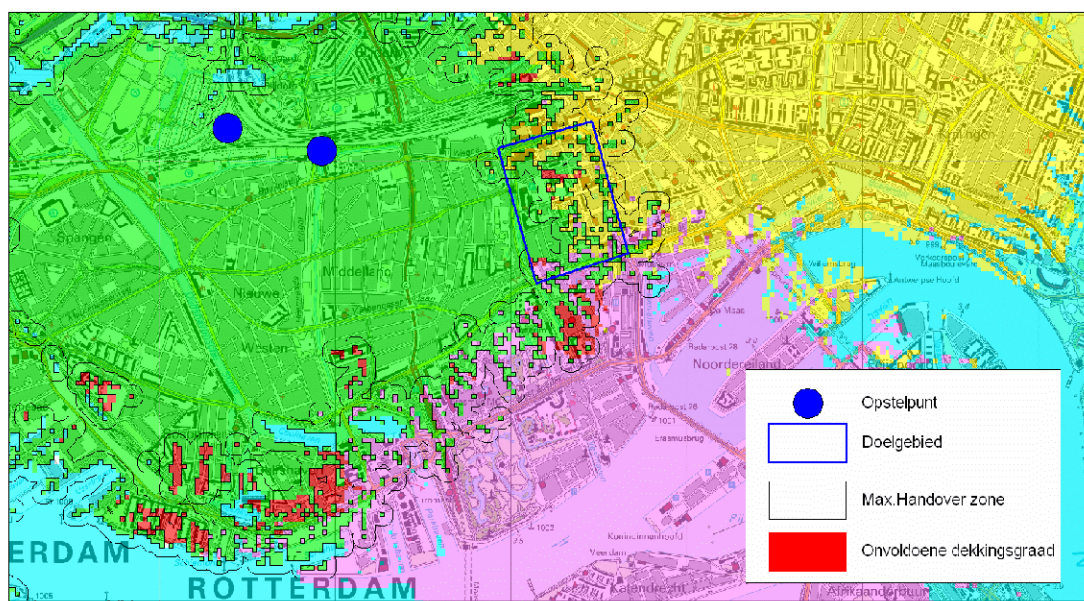
De toegepaste antennes zijn van het type 741518.

De datasheet is toevoegd in appendix A.

Handover percentage: 84% (Suze Groeneweglaan: 37%)

Dekkingsgraad: 79% (Suze Groeneweglaan: 98,2%)

Het resultaat van deze antenne is:



1.10 Sporendriehoek – optie 6

Hier is dezelfde antenne toegepast als bij de Suze Groeneweg. Het betreft ook hier het samenstel van meerdere x-pole antennes welke bij UMS bekend staan onder de naam



T360_00_2.

Het betreft een samenstel van 6 x-pole antennes welke het gewenste stralingspatroon zal opleveren.

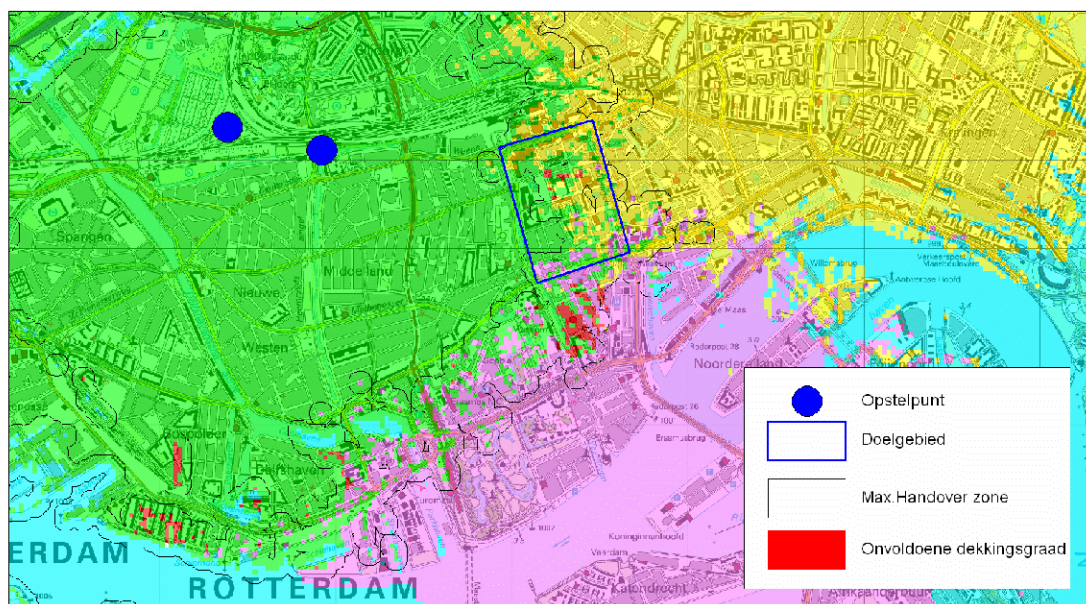
De toegepaste antennes zijn van het type 741518.

De datasheet is toevoegd in appendix A.

Handover percentage: 83% (Suze Groeneweglaan: 37%)

Dekkingsgraad: 87% (Suze Groeneweglaan: 98,2%)

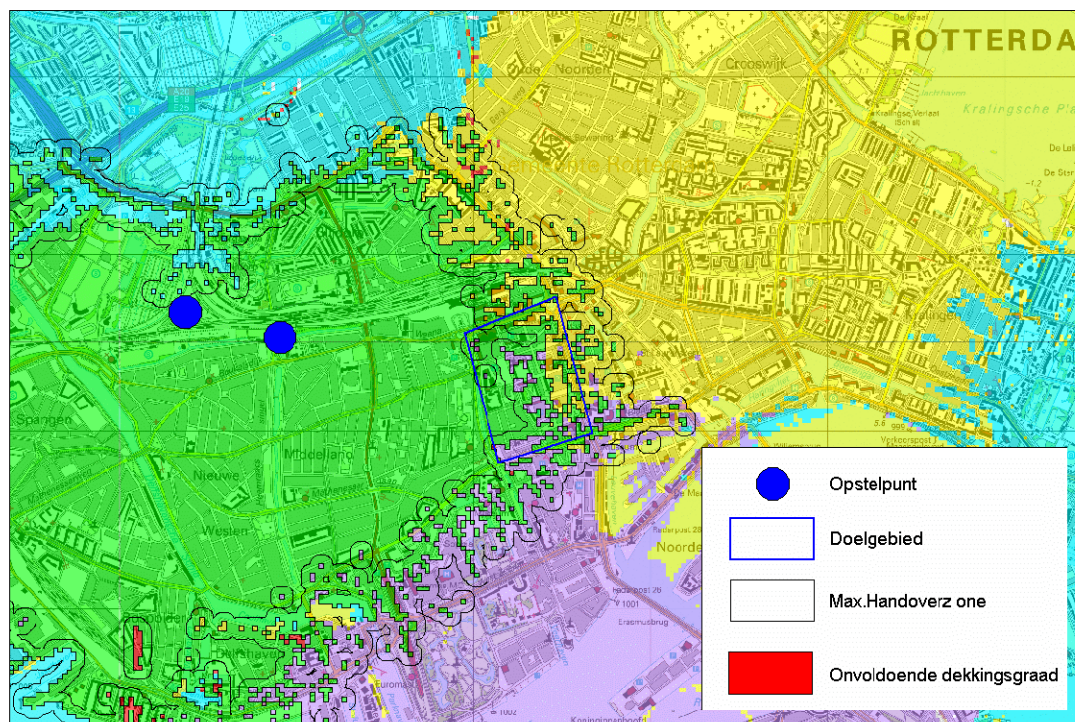
Het resultaat is als onderstaand:



Sporendriehoek met omliggende sites

Op verzoek van de bewoners is ook een simulatie gemaakt van de Sporendriehoek met het nieuwe antenne concept. Hierbij zijn ook drie omliggende, reeds bestaande, opstelpunten van deze antenne configuratie voorzien.

Het resultaat van deze simulatie is als volgt:



Hierbij is het handover percentage 82 procent.

Noot: Het dekkingpercentage kan op voorhand niet vergeleken worden met de eerdere simulaties aangezien hier meerdere opstelpunten tegelijk zijn aangepast. De dekkinggraad zal gelijkwaardig zijn aan de oplossing van de Suze Groeneweglaan.

Noot 2: De locaties bevinden zich net buiten het tekengebied. Omdat het belangrijkste aandachtgebied rondom De Coolingsingel ligt, is alleen dit deel van de uitkomst in de tekening geplaatst.

Samenvatting meetresultaten

In onderstaande tabel zijn de alternatieven zoals in de vorige paragrafen beschreven samengevat.

Locatie	handover	dekking
Suze Groeneweg	37%	98,2%
Sporendriehoek 1:	84%	75,0%
Sporendriehoek 2:	92%	81,2%
SPorendriehoek 3:	86%	79,9%
Sporendriehoek 4:	58%	69,3%
Sporendriehoek 5:	84%	79,2%
Sporendriehoek 6:	83%	87,8%

Het 2^e alternatief met 4 sites uitgerust met het nieuwe antenneconcept is levert alleen een handover berekening op en is hier inet nogmaals opgenomen

Appendix A

Omnidirectional Antenna
Vertical Polarization
Fixed Electrical Downtilt

380–400

V

5°

KATHREIN
Antennen · Electronic

**TETRA/
TETRAPOL**


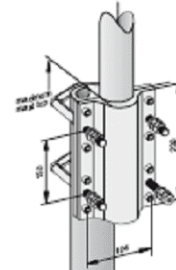
VPol Omni 380–400 360° 8dBi 5°T

Type No.	800 10434
Frequency range	380 – 400 MHz
Polarization	Vertical
Gain	8 dBi
Electrical tilt	5°, fixed
Impedance	50 Ω
VSWR	< 1.5
Intermodulation IM3 (2 x 43 dBm carrier)	< -150 dBc
Max. power	500 W (at 50 °C ambient temperature)


Material: Radiator: Copper and brass.
Radome: Fiberglass, colour: Grey.
Base: Weather-proof aluminum.
Mounting kit, screws and nuts: Stainless steel.

Mounting: The antenna can be attached laterally at the tip of any tubular mast of 50 – 94 mm diameter (connecting cable runs outside the mast).

Grounding: The antenna is DC grounded via a copper tube having a cross-sectional area of 22 mm². The inner conductor is coupled capacitively.

Omnidirectional
370 – 470 MHz



Vertical Pattern
5° electrical downtilt

Mechanical specifications	
Input	7-16 female
Connector position	Bottom
Weight	8,5 kg
Radome diameter	51 mm
Wind load	230 N (at 150 km/h)
Max. wind velocity	160 km/h
Packing size	3550 x 148 x 112 mm
Height	3282 mm

55

Side-mounting brackets see catalogue part "Mechanical Accessories"

Datasheet Sporendriehoek – optie 1

Stacked Dipole Array Antenna

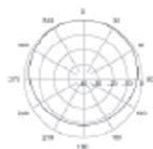


71482xx

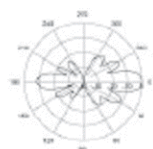
380 MHz to 430 MHz

4 Stack Dipole Array

An array of four Center Fed Dipole antennas with phasing harness mounted on an Aluminium mast designed for TETRA network applications. Antennas in this range are carefully designed to provide low passive intermodulation to minimize network interference. Produced to the highest quality standards these robust antenna designs will insure reliable operation in harsh environmental conditions.



Horizontal Pattern



Vertical Pattern

Type 71482xx

Electrical Specifications	
Frequency:	380 MHz to 430 MHz
Gain:	9.0 dBd
VSWR:	<1.5:1
Maximum Power:	200 W
Polarisation:	Vertical
Horizontal Beamwidth:	160°
Vertical Beamwidth:	17°
Electrical Downtilt:	Model: Electrical Downtilt:
	7148200 0°
	7148205 5°
	7148210 10°
7148215 15°	
Intermodulation:	<-143 dBc for 2 x 20W carriers
Impedance:	50 ohms
Termination:	4m of RG214 cable + 7/16-DIN Female
Lightning Protection:	DC Grounded

Mechanical Specifications	
Materials:	Centre fed folded dipoles, (with baluns) fixed on a one piece vertical boom.
Dimensions (LxVxD):	2600 x 132 x 110 mm
Weight (excluding mount):	7.0 kg
Windloading @ 45 m/s:	190 N
Mounting Bracket:	0300120/00

Please order Mounting Bracket separately.



Issue 0507 - © 2007 JAYBEAM Wireless reserves the right to modify or amend any antenna or specification without prior notice.

www.jaybeamwireless.com

Datasheet Sporendriehoek – optie 2

Sector Antenna



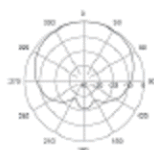
5004xxx

380...470 MHz

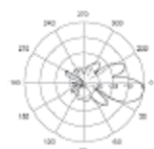
Adjustable Grid Sector Antenna

Vertical Polarisation

A medium gain, Adjustable Beamwidth antenna designed for TETRA network applications. These antennas can be deployed as 90, 120, 140 or 180 degree sector antennas or phased together to provide omnidirectional degree coverage on a large structure. Produced to the highest quality standards these robust designs will insure reliable operation in harsh environmental conditions.



Horizontal Pattern



Vertical Pattern

Type 5004xxx

Electrical Specifications	
Frequency Range:	380...470 MHz
Model Numbers*:	5004380 380 MHz to 400 MHz 5004100 450 MHz to 470 MHz
Gain:	9.3 dBd @ 90° 8.4 dBd @ 120° 7.4 dBd @ 140° 6.3 dBd @ 180°
VSWR:	<1.5:1
Maximum Power:	250 W
Polarisation:	Vertical
Horizontal Beamwidth:	Adjustable to 90°, 120°, 140°, or 180°
Vertical Beamwidth:	19°
Electrical Downtilt:	Options available in 0° or 10°
Front to Back Ratio:	25 dB @ 90° 22 dB @ 120° 21 dB @ 140° 17 dB @ 180°
Impedance:	50 ohms
Termination:	N Female at base
Lightning Protection:	DC Grounded

* Other frequencies available upon request.

Mechanical Specifications	
Materials:	Radiator element, sealed in glass fibre tube Reflector assembly, polyester coated, Aluminium
Dimensions (LxWxD):	2600 x 800 x 400 mm
Weight (excluding mount):	16 kg
Windloading @ 45 m/s:	800 N
Mounting Bracket:	9250-318

Please order Mounting Bracket separately.



Issue 0607A - © 2007 JAYBEAM Wireless reserves the right to modify or amend any antenna or specification without prior notice.

www.jaybeamwireless.com

Datasheet Sporendriehoek – optie 4

Panel 380-500
Dual Polarization X
Half-power Beam Width 88°

KATHREIN
Antennen · Electronic

TETRA/
TETRAPOL

XPoI Panel 380-500 88° 13.5dBi

Type No.	741 518	
Frequency range	380-500	
	380 – 430 MHz	430 – 500 MHz
Polarization	+45°, -45°	+45°, -45°
Gain	2 x 13 dBi	2 x 13.5 dBi
Half-power beam width	Horizontal: 88°	Horizontal: 88°
Copolar +45°/-45°	Vertical: 20°	Vertical: 17°
Front-to-back ratio, copolar	> 20 dB	> 20 dB
Isolation	> 30 dB	> 30 dB
Impedance	50 Ω	50 Ω
VSWR	< 1.5	< 1.5
Intermodulation IM3	< -150 dBc (2 x 43 dBm carrier)	
Max. power per input	500 W (at 50 °C ambient temperature)	

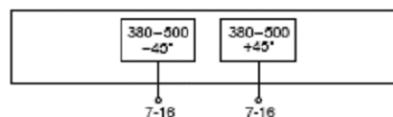
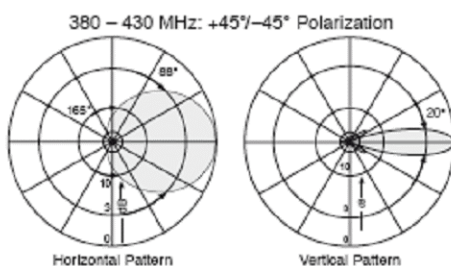
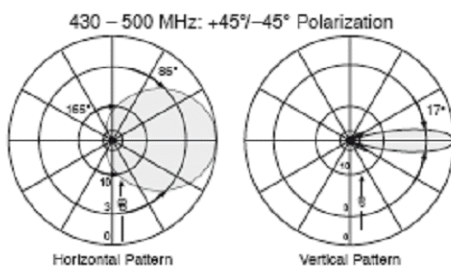
Material: Reflector screen: Weather-proof aluminum.
Radome: Fiberglass, colour: Grey.
All screws and nuts: Stainless steel.

Ice protection: Due to the very sturdy antenna construction and the protection of the radiating system by the radome, the antenna remains operational even under icy conditions.

Grounding: The metal parts of the antenna including the mounting kit and the inner conductors are DC grounded.



Directional
360 – 512 MHz



Mechanical specifications	
Input	2 x 7-16 female
Connector position	Bottom
Weight	18.5 kg
Wind load	Frontal: 715 N (at 150 km/h) Lateral: 440 N (at 150 km/h)
Max. wind velocity	200 km/h
Packing size	2130 x 330 x 240
Height/width/depth	1997 / 317 / 193 mm

25

Datasheet Suze Groeneweg & Sporendriehoek optie 5 / optie 6