



# Toegankelijke Stemlokalen

## *Toegankelijkheidscriteria voor stemlokalen*

(update maart 2014)

### **1. INLEIDING**

Op verzoek van het Ministerie van Binnenlandse Zaken en Koninkrijkrelaties (BZK) zijn door PBTconsult toegankelijkheidscriteria specifiek voor stemlokalen opgesteld.

Het uitgangspunt hiervoor is de Integrale Toegankelijkheidsstandaard (ITs) zoals deze gepubliceerd staat op de website [www.pbtconsult.nl/its-criteria](http://www.pbtconsult.nl/its-criteria). Deze vormt op het gebied van “fysieke” toegankelijkheid de de-facto standaard in Nederland.

De communicatieve uitgangspunten zijn terug te vinden in de criteria voor het gebruiksvriendelijk maken van een website voor bezoekers, te weten: “Drempels Weg”. Zie ook [www.drempelsweg.nl](http://www.drempelsweg.nl)

De ITs is verwerkt in een checklist t.b.v. gemeenten die stemlokalen inrichten en het ministerie van BZK voor de evaluatie van de toegankelijkheid van de stemlokalen.

### **2. PBTCONSULT, ITS en IEDER(IN)**

PBTconsult is een zelfstandig ingenieurs- en adviesbureau gespecialiseerd in de advisering en toetsing van de fysieke toegankelijkheid van de gebouwde omgeving zoals gebouwen, woningen, objecten, openbare ruimte, openbaar vervoer, evenementen, (thema)parken. PBTconsult is als partner van Ieder(in), de voormalige CG-Raad, de organisatie die de ITS-keuringen namens Ieder(in) uitvoert.

PBTconsult heeft de algemene toegankelijkheidsrichtlijnen zoals deze staan in het Handboek voor Toegankelijkheid, Bouwbesluit, NEN 1814/NPR 1815, ASVV, PBTconsult Routegeleiding, Handboek Ergonomie/Human Factors, Neufert Architects' Data en Universal Design vertaald naar bouwtechnische eisen voor opdrachtgevers, ontwerpers en uitvoerders waarmee ze in de gebouwde omgeving integraal toegankelijke projecten kunnen realiseren. Deze bouwtechnische eisen zijn vastgelegd in de door PBTconsult opgestelde Integrale Toegankelijkheidsstandaard (ITs). Core business van PBTconsult is ontwikkeling en toepassing van deze standaard, waardoor gebouwen, objecten en bouwplannen die hieraan voldoen optimaal bruikbaar en toegankelijk zijn voor iedereen en dus ook voor mensen met een beperking.

PBTconsult BV  
Postbus 2420  
3500 GK Utrecht  
Tel.: (030) 291 66 33  
[www.pbtconsult.nl](http://www.pbtconsult.nl)  
[info@pbtconsult.nl](mailto:info@pbtconsult.nl)

Ieder(in)  
Postbus 169  
3500 AD Utrecht  
Tel.: (030) 720 00 00  
[www.iederin.nl](http://www.iederin.nl)  
[post@iederin.nl](mailto:post@iederin.nl)





### 3. UITGANGSPUNTEN

De basisbegrippen van de Integrale Toegankelijkheidsstandaard zijn:

**COMMUNICATIE**

Informatie over toegankelijkheid van stemlokalen via de gemeentelijke website

**BEREIKBAARHEID**

Kan men via de openbare weg bij het stemlokaal komen

**BETREEDBAARHEID**

Kan men vanaf de openbare weg tot in het stemlokaal komen

**BRUIKBAARHEID**

Kan men de stemfaciliteiten in het stemlokaal gebruiken

Voor gedetailleerde informatie over de bij de Integrale Toegankelijkheidsstandaard beschreven onderdelen m.b.t. Bereikbaarheid, Betreedbaarheid en Bruikbaarheid, zie de website [www.pbtconsult.nl](http://www.pbtconsult.nl).

Op basis van de huidige wetgeving dient 25% van het aantal stemlokalen toegankelijk te zijn voor mensen met een handicap. M.a.w. 25% van het totaal aantal stemlokalen per gemeente moet voldoen aan onderstaande criteria.

Vanuit de missie van PBTconsult: "Een toegankelijke samenleving voor iedereen", zal duidelijk mogen zijn dat alleen volledig toegankelijke stemlokalen de norm zouden moeten zijn.

Een toegankelijk stemlokaal is een stemlokaal dat voldoet aan de in dit document opgestelde toegankelijkheidscriteria.





## 4. TOEGANKELIJKHEIDSCRITERIA

De hieronder opgenomen toegankelijkheidscriteria zijn gebaseerd op de vigerende ITs en gelden in deze vorm alleen voor de stemlokalen.

### 4.1 COMMUNICATIE

Gemeente moet 4 dagen voor de verkiezingen een lijst met alle stemlokalen verspreiden. (art. J. 1 Kiesbesluit)  
Daarnaast moet de gemeente kenbaar maken welke stemlokalen uit deze lijst toegankelijk zijn, dit moet op de onderstaande manieren:

#### 4.1.1 Gemeentelijke website

Deze lijst moet gepubliceerd worden via de gemeentelijke website.

#### 4.1.2 Verspreiden voorlichtingsmateriaal

Deze lijst moet ook beschikbaar zijn in drukwerk, via lokale bladen en kranten.

#### 4.1.3 (optioneel) Verspreiden bij stempas

Bij de brief met stempas mag deze lijst ook worden toegevoegd (wordt door veel gemeenten toegepast).

### 4.2 BEREIKBAARHEID

#### 4.2.1 Bord(en) op openbare weg

Op de openbare weg, op de plaats van straat en huisnummer, moet een duidelijk leesbaar en weerbestendig bord geplaatst zijn met de aanduiding "Stembureau" of "Stemlokaal".

Kenmerken bord:

- Afmetingen (B x H) minimaal A1 (600x840mm).
- Teksthoogte minimaal 50mm in kapitalen.
- Contrastwaardeverschil (grijswaarde) tekst t.o.v. achtergrond minimaal 0,3.
- Combinaties rood/groen vermijden.

#### 4.2.2 Toegangsroute vanaf openbare weg tot entree

##### ▪ Vanaf Parkeergelegenheid

Binnen 50m van een toegankelijk stemlokaal dient tenminste 1 GPA (Gehandicapten Parkeerplaats Algemeen) aanwezig te zijn. Zie ook ITs, hoofdstuk **A01 Parkeren GPA**.

##### ▪ Vanaf de rijbaan

Vanaf de rijbaan moet op het trottoir kunnen worden gekomen.

Op maximaal 50m van de entree van het stemlokaal moet er vanaf de rijbaan een toegankelijke oprit naar het trottoir beschikbaar zijn. Zie ook ITs, hoofdstuk **C03-02 Hellingbaan**

#### 4.2.3 Routeaanduiding naar entree

Indien de entree van het stemlokaal niet direct vanaf de openbare weg zichtbaar is, moet de route vanaf de openbare weg naar de entree (op alle richtingveranderingen, keuzepunten en splitsingen) zijn aangegeven met richtingborden waarop naast een pijl, de tekst "Stembureau" of "Stemlokaal".

Kenmerken bordjes:

- Afmetingen minimaal A4.
- Teksthoogte minimaal 30mm in kapitalen met pijl in juiste richting.
- Contrastwaardeverschil (grijswaarde) tekst t.o.v. achtergrond minimaal 0,3.
- Combinaties rood/groen vermijden.



... etc.





#### 4.2.4 Toegangsroute indien stemlokaal niet direct aan de openbare weg ligt

Indien de entree van het stemlokaal niet direct aan de openbare weg ligt, moet de route vanaf de openbare weg naar de entree aan de volgende voorwaarden voldoen:

- Vlak en vrij van obstakels
- Verharde afwerking (geen grind, e.d.)
- Minimale (obstakelvrije) breedte over de gehele lengte van 1,2m.

#### 4.2.5 Hoogteverschillen

Het stemlokaal dient vanaf de openbare weg zonder trappen bereikbaar te zijn.

Wanneer in de toegangsroute hoogteverschillen aanwezig zijn, moeten deze door hellingbanen of liften kunnen worden overbrugd.

Eisen die aan hellingbanen worden gesteld: (zie ook ITs, hoofdstuk **C03-02 Hellingbaan**)

- Hellingshoek:

Hoogteverschil tot 50 mm:	1:6
Van 50 – 100 mm:	1:10
Van 100 – 250 mm:	1:12
Van 250 – 500 mm:	1:16
Van 500 mm tot 1.000 mm:	1:20
- Opstelruimte: aan het begin en eind van de hellingbaan moet een vlakke opstelruimte van 1,5 x 1,5m aanwezig zijn.
- Bij een hoogteverschil van meer dan 100mm gemeten langs de zijkant van de hellingbaan, moet de hellingbaan aan beide zijden zijn uitgerust met een afrijdbeveiliging met een hoogte van 50mm.
- Bij een totaal hoogteverschil van meer dan 250mm, tussen begin en eind van de hellingbaan, moet deze hellingbaan aan tenminste een kant zijn uitgerust met een goed omvatbare leuning, hoogte t.o.v. hellingbaan: 850 – 950mm.
- De hellingbaan moet stabiel, nagelvast, antislip en zodanig sterk zijn uitgevoerd dat deze een gewicht kan dragen van maximaal 300kg (scootmobiel met bestuurder).

### 4.3 BETREEDBAARHEID

4.3.1 Een stemlokaal moet bereikt kunnen worden door stoklopers, rollatorgebruikers, rolstoelgebruikers en scootmobielgebruikers.

#### 4.3.2 Entree van het stemlokaal

- Vóór en achter de toegang ligt een vrij oppervlak  $\geq 2,0 \times 2,0$ m.
- De vrije opstelruimte naast de slotzijde van deuren is  $\geq 0,5$ m breed, tenzij de deur is voorzien van een openingsautomaat.
- Drempels mogen een hoogteverschil hebben van maximaal 0,02m, eventueel in combinatie met een helling van 1:6 met een hoogte van maximaal 0,05m.
- De vrije doorgang van deuren is minstens 0,85 breed.
- De openingshoek van draaiende deuren is minstens 90 graden.
- Bij dubbele deuren is de vrije doorgang bij de eerst openende deur minstens 0,85m.
- Bedieningsweerstand van de deuren (= de met de hand uit te oefenen kracht op de greep om de deur te kunnen openen)  $\leq 30$  N, of anders voorzien van deurautomaat.

#### 4.3.3 Deurmatten

Kokosmatten en rubber(ring)matten zijn in de route tussen trottoir en stemlokaal niet toegestaan.

#### 4.3.4 (tijdelijke) Bescherming vloerbedekking

Tijdelijke bescherming van vloerbedekking moet gedurende de periode dat het stemlokaal in gebruik is goed functioneren. Naden moeten zijn afgeplakt en het materiaal moet voldoende waterbestendig zijn. Openstaande naden of omkrullende randen van de tijdelijke vloerbescherming zijn ontoelaatbaar.





## 4.4 BRUIKBAARHEID

### 4.4.1 Verkeersruimte tussen entree – stembureau – stemhokje – stembus – uitgang

- Handbewogen rolstoelen moeten tot in het stemhokje kunnen komen.
- Scootmobielen moeten in de stemlokaalruimte kunnen komen maar niet tot in het stemhokje.
- De vrije ruimte vóór de stemtafel en de stemhokjes heeft een minimale breedte van 2,1m.
- In de stemruimte vóór de stemtafel en vóór het stemhokje moet een vrije keerruimte (t.b.v. scootmobielen) met een diameter van 2,1m aanwezig zijn.

### 4.4.2 Stoelen

In de stemruimte enkele stoelen met en zonder arMLEuning opstellen om te kunnen rusten.

### 4.4.3 Stemhokje

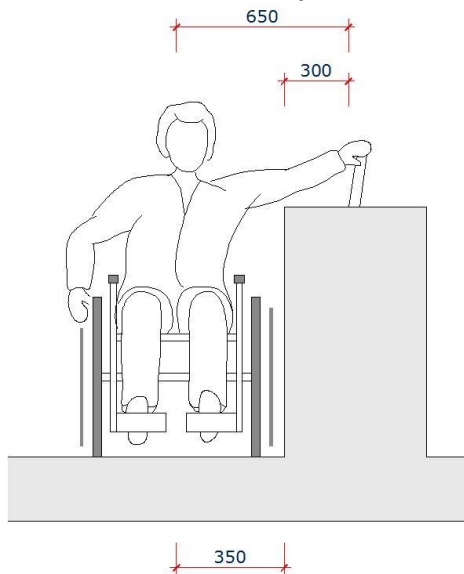
Tenminste 1 stemhokje in een stemlokaal dient te zijn uitgevoerd met schrijfblad op zithoogte, dat wil zeggen:

- Hoogte schrijfblad  $\leq 1.000\text{mm}$  (optimaal = ca. 800mm).
- Onderrijdbaar:
  - Vrije hoogte onder het blad  $\geq 700\text{mm}$
  - Vrije breedte  $\geq 700\text{mm}$
  - Vrije diepte  $\geq 600\text{mm}$

### 4.4.4 Stembus

Hoogte inwerpgleuf  $\leq 1.100\text{mm}$  (max. hoogte van een “kliko”).

Max. horizontale reikwijdte tot de inwerpgleuf: 300 mm vanaf zijkant stembus (zie tekening)



### 4.4.5 Informatieborden

- Een uitvergroete kandidatenlijst ophangen aan een vrije wand, onderkant op 1m boven vloer.
- Kenmerken vergroete kandidatenlijst:
  - Teksthoogte kandidaatnaam  $\geq 10\text{mm}$ .
  - Bereikbare opstelruimte vóór deze uitvergroete kandidatenlijst 2,1m x 2,1m.

### 4.4.6 Kieshulpmiddelen

- Leesloupe.



## CHECKLIST

Checklist voor het beoordelen van de toegankelijkheid en bruikbaarheid van stemlokalen voor mensen met een handicap.

Onderwerp	Voldoet	Voldoet niet	N.v.t.	Toelichting (ruimte voor een toelichting per onderdeel indien dit nodig is om de beoordeling te onderbouwen)	Foto / Afbeelding (plaats, indien van toepassing, in onderstaand vakje 1 of meerdere foto's die de betreffende situatie op een heldere manier weergeeft)
<b>4.1 Communicatie</b>					
4.1.1 Gemeentelijke website	<input type="checkbox"/>	<input type="checkbox"/>	<input type="checkbox"/>		
4.1.2 Verspreiden voorlichtingsmateriaal	<input type="checkbox"/>	<input type="checkbox"/>	<input type="checkbox"/>		
4.1.3 (optioneel) Verspreiden bij stempas	<input type="checkbox"/>	<input type="checkbox"/>	<input type="checkbox"/>		
<b>4.2 Bereikbaarheid</b>					
4.2.1 Bord(en) op openbare weg	<input type="checkbox"/>	<input type="checkbox"/>	<input type="checkbox"/>		
4.2.2 Toegangsroute vanaf openbare weg	<input type="checkbox"/>	<input type="checkbox"/>	<input type="checkbox"/>		
4.2.3 Routeaanduiding naar entree	<input type="checkbox"/>	<input type="checkbox"/>	<input type="checkbox"/>		
4.2.4 Toegangsroute op eigen terrein	<input type="checkbox"/>	<input type="checkbox"/>	<input type="checkbox"/>		
4.2.5 Hoogteverschillen / Hellingbanen	<input type="checkbox"/>	<input type="checkbox"/>	<input type="checkbox"/>		
<b>4.3 Betreedbaarheid</b>					
4.3.1 Geschikt voor scootmobielen	<input type="checkbox"/>	<input type="checkbox"/>	<input type="checkbox"/>		
4.3.2 Entree van het stembureau	<input type="checkbox"/>	<input type="checkbox"/>	<input type="checkbox"/>		
4.3.3 Deurmatten	<input type="checkbox"/>	<input type="checkbox"/>	<input type="checkbox"/>		
4.3.4 (tijdelijke) Bescherming vloerbedekking	<input type="checkbox"/>	<input type="checkbox"/>	<input type="checkbox"/>		
<b>4.4 Bruikbaarheid</b>					
4.4.1 Verkeersruimte	<input type="checkbox"/>	<input type="checkbox"/>	<input type="checkbox"/>		
4.4.2 Stoelen	<input type="checkbox"/>	<input type="checkbox"/>	<input type="checkbox"/>		
4.4.3 Stemhokje	<input type="checkbox"/>	<input type="checkbox"/>	<input type="checkbox"/>		
4.4.4 Stembus	<input type="checkbox"/>	<input type="checkbox"/>	<input type="checkbox"/>		
4.4.5 Informatieborden	<input type="checkbox"/>	<input type="checkbox"/>	<input type="checkbox"/>		
4.4.6 Kieshulpmiddelen	<input type="checkbox"/>	<input type="checkbox"/>	<input type="checkbox"/>		