



Inzicht in cijfers

*Mogelijke eorzaken in
2007, 2008 en 2009*

Inzicht in cijfers

*Mogelijke eorzaken in
2007, 2008 en 2009*

Inhoudsopgave

Inleiding	4
1 Op je tellen passen!	8
1.1 Het woord 'registratie'	9
1.2 Behoeftte aan cijfers	9
1.3 Problemen bij het bepalen van de aard en omvang van eer gerelateerd geweld	10
1.4 Tellen we eorzaken of mogelijke eorzaken?	12
1.5 Voorstel voor registratie	14
1.6 Vragen in dit rapport	17
1.7 Verdere opbouw van dit rapport	19
2. Mogelijke eorzaken in 2007, 2008 en 2009	22
2.1 Dataverzameling	23
2.2 Procesinformatie	24
2.3 Casusinformatie	29
3. Beperkingen en kansen	42
3.1 Wat vertellen de gegevens niet?	43
3.2 Wat zouden de gegevens kunnen vertellen?	46
4. Uitgeteld: conclusies en aanbevelingen	54
4.1 Samenvatting en conclusies	55
4.2 Aanbevelingen	59
Literatuur	62
Bijlage Privacywetgeving	64

Inleiding

Onlangs kwamen wij een verontrustende rekensom tegen: ‘Let’s look at some numbers. Each year, more than 1,000 drunk pedestrians die in traffic accidents. They step off sidewalks into the city streets; they lie down to rest on country roads; they make mad dashes across busy highways. Compared with the total number of people killed in alcohol-related traffic accidents each year – about 13,000 – the number of drunk pedestrians is relatively small. But when you’re choosing whether to walk or to drive, the overall number isn’t what counts. Here’s the relevant question: on a per-mile basis, is it more dangerous to drive drunk or walk drunk? The average American walks about a half-mile per day outside the home or workplace. There are some 237 million Americans sixteen and older; all told, that’s 43 billion miles walked each year by people of driving age. If we assume that 1 of every 140 of those miles are walked drunk – the same proportion of miles that are driven drunk – then 307 million miles are walked drunk each year. Doing the math you find that on a per-mile basis, a drunk walker is eight times more likely to get killed than a drunk driver’ (Levitt & Dubner, 2009: 2-3). Onthutsend aan dit citaat is dat op slag duidelijk wordt hoe belangrijk het is om serieus aandacht te besteden aan de interpretatie van cijfermateriaal. Dat geldt niet alleen voor verkeersongelukken onder invloed van alcohol, maar beslist ook voor kwantitatieve data met betrekking tot eer gerelateerd geweld. Wij hopen dan ook dat de lezer niet alleen zijn of haar oog laat gaan over de in dit rapport gepresenteerde tabellen met cijfers, maar ook genegen is op zijn minst evenveel aandacht te besteden aan de in de tekst geplaatste opmerkingen aangaande de (beperkte) reikwijdte van de zeggingskracht van deze cijfers.

Een rapport over cijfers is niet met één druk op de knop voltooid. Iemand die zich dagelijks realiseert hoe belangrijk én beperkt de zeggingskracht van cijfers zijn is CvP W. Timmer, Hoofd van het LEC EGG. Aan het adres van het LEC EGG worden namelijk frequent verzoeken gericht om kwantitatieve beschrijvingen te geven van de stand van zaken in Nederland met betrekking tot eer gerelateerd geweld. Ook hij onderschrijft het belang van serieuze aandacht voor onderbouwing en interpretatie van cijfers. Daarnaast willen wij hier CvP D. Driessen noemen, die als liaison verbonden is aan het Programma Eergerelateerd geweld.¹ Onder zijn verantwoordelijkheid is een bijlage opgenomen, waarin wordt ingegaan op privacywetgeving in relatie tot de door de

¹ In politiekringen wordt doorgaans gesproken over ‘eer gerelateerd geweld’. Bij het interdepartementale Programma wordt ‘eergerelateerd’ echter aan elkaar vast geschreven. Doorgaans wordt in dit rapport de bij de politie gangbare schrijfwijze gebruikt. Alleen bij verwijzingen naar het Programma wordt de daar gehanteerde schrijfwijze gebruikt.

politie toegepaste methode LEC EGG voor vroegherkenning en aanpak van eer gerelateerd geweld. Mr. A. Teerds, projectleider strafrechtelijke aanpak eengerelateerd geweld, bedanken wij voor zijn waardevolle opmerkingen. Tot slot spreken wij hier een woord van dank uit aan alle kritische meedenkers bij de politie, het Programma Eengerelateerd geweld en ketenpartners.

Janine Janssen en Ruth Sanberg
April 2010, Den Haag

A close-up, low-angle shot of a typewriter keyboard. The keys are metallic and arranged in rows. A large, bright blue number '1' is overlaid on the left side of the image, positioned over the top row of keys. The lighting is dramatic, with strong highlights and deep shadows, creating a sense of depth and texture. The background is dark and out of focus.

1

Op je tellen
passen!

In dit inleidende hoofdstuk wordt in paragraaf twee en drie een aantal opmerkingen gemaakt over begrip voor de behoefte aan cijfers en problemen die zich voordoen bij het in kaart brengen van de aard en omvang van eer gerelateerd geweld. Vervolgens wordt in de vierde en vijfde paragraaf stilgestaan bij de relatie tussen behoefte aan cijfers en het opzetten van een systematiek voor registratie van dit type geweld. In de zesde paragraaf van dit hoofdstuk worden de centrale onderzoeksvragen van deze studie beschreven en tot slot wordt in het kort een schets gegeven van de verdere opbouw van dit rapport. Allereerst wordt echter stilgestaan bij de verschillende betekenissen van het woord ‘registratie’.

1.1 Het woord ‘registratie’

In dit rapport wordt op verschillende plekken over registratie gesproken. De ervaring leert dat in politiekringen de term ‘registratie’ doorgaans begrepen wordt als het noteren van gegevens, bijvoorbeeld in een proces-verbaal of in een politieel informatiesysteem zoals de BasisVoorziening Handhaving (BVH). Vanuit beleid en politiek is gevraagd om een registratie teneinde tot uitspraken te komen over aard en omvang van eer gerelateerd geweld. In deze context betekent het woord ‘registratie’ iets anders: het gaat dan om een systematiek van ordenen van gegevens, waardoor het mogelijk wordt dit soort vragen te beantwoorden.

De lezer van dit rapport dient zeer alert te zijn op de verschillende betekenissen van ‘registreren’. Want registratie in de zin van een gedegen verslaglegging is onontbeerlijk voor het ontwikkelen van een registratiesysteem om vragen over aard en omvang te kunnen beantwoorden. In de tekst is getracht om telkens zo helder mogelijk aan te geven wat in de context met de term ‘registratie’ wordt bedoeld.

1.2 Behoefte aan cijfers

Behoefte aan cijfers

‘Waar de overheid, de dokter, de notaris en de ingenieur vroeger eenvoudig een beroep op hun autoriteit konden doen, moeten zij nu met getallen en statistieken hun gelijk aantonen. Vandaar (...) dat er steeds meer vraag naar ‘objectieve cijfers’ ontstaat.’
(Van Maanen,* 2009 A)

**) Van Maanen is een wetenschapsjournalist die op zeer toegankelijke wijze voor een breed publiek lastige thema’s weet uit te leggen. In dit hoofdstuk wordt een aantal paragrafen ingeleid met een treffend citaat over cijfers van deze journalist.*

De bovenstaande uitspraak van Van Maanen is net zo goed toepasbaar op de politie. In eerdere publicaties die onder de vlag van het LEC EGG zijn verschenen of naar aanleiding van de pilotperiode, die aan de oprichting van dit expertisecentrum vooraf ging (Janssen, 2008 B, 2009), is frequent geuit dat er begrip bestaat voor de behoefte aan cijfers over de aard en omvang van eer gerelateerd geweld. In deze publicaties, die gebaseerd zijn op onderzoek dat in een politieke context is uitgevoerd, is veel aandacht besteed aan de problemen bij het verzamelen van deugdelijke cijfers en de risico's die kleven aan het gebruiken van incorrect verzamelde kwantitatieve data of het onzorgvuldig interpreteren van dergelijke gegevens. Dat wil echter beslist niet zeggen dat de politie géén behoefte zou hebben aan deugdelijk cijfermateriaal: 'Want bij de politie wordt evenzeer de behoefte aan gedegen cijfers gevoeld. De politie is werkzaam in een complexe samenleving, waarin politiek en burgers eigen opvattingen hebben over wat de politie wel en niet behoort te doen. De politie heeft zelf natuurlijk ook opvattingen over de samenstelling van haar takenpakket en de wijze waarop zij zich conform eigen professionele maatstaven van haar taken hoort te kwijten. De ideeën uit de politiek, van burgers en van de politie zelf komen echter niet altijd overeen. Maar de politie kan niet álles aanpakken, er zullen gerichte keuzes moeten worden gemaakt (...) Om die redenen spelen bij het maken van (politieke) keuzes cijfers een belangrijke rol' (Janssen, 2008 B: 8).

1.3 Problemen bij het bepalen van de aard en omvang van eer gerelateerd geweld

Aantrekkelijke cijfers

'Cijfers zijn wel het 'zelfrijzend bakmeel' van de journalistiek genoemd: elk rapport met meer dan twee statistieken en een grafiek haalt bijna gegarandeerd de krant. PR-bureau's weten dat natuurlijk ook, en zorgen in elk rapport voor drie statistieken en een grafiek.'

(Van Maanen, 2009 A)

In de vorige paragraaf is geschreven over de vraag waarom er behoefte bestaat aan cijfers over eer gerelateerd geweld. Hoewel cijfers een enorme aantrekkingskracht bezitten, is het makkelijker gezegd dan gedaan om de omvang van eer gerelateerd geweld in kaart te brengen.

In een eerder rapport (Janssen, 2008 B: 8-13) is uitgebreid het proces van ‘tellen’ beschreven aan de hand van nog twee andere vragen:

- **Wat tel je?**

Niet elke vorm van eerschending of -herstel betreft een schending van het Nederlandse (straf)recht (Janssen, 2008 B). Politieaandacht gaat vooral uit naar zaken, waarbij bij het schenden of herstellen van eer sprake is van (dreiging met) geweld. In een rechtsstaat ligt het geweldsmonopolie nu eenmaal bij de staat. De politie beheert een belangrijk deel van dit monopolie en komt dus in het geweer wanneer zich gewelddadige vormen van eigenrichting in verband met eerschendingen (dreigen) voor (te) doen. Uiteraard kan de politie geen uitspraken doen over - weliswaar relevante - casuïstiek die nooit is opgespoord of niet door burgers bij de politie onder de aandacht is gebracht. Er is nu eenmaal altijd sprake van een dark figure. Wat het ‘tellen’ van eorzaken nog eens extra lastig maakt, is dat het bij het toekennen van het etiket ‘eer gerelateerd geweld’ in feite gaat om de interpretatie van het motief voor (dreiging met) geweld. Die interpretatie van mogelijke motieven achter het handelen van mensen is allesbehalve een exacte wetenschap. Bovendien komen er bij die duiding en interpretatie van motieven naast culturele nog tal van andere mogelijke verklaringen in beeld.

- **Wanneer tel je?**

Geweld of dreiging met geweld ontstaat nooit ‘zomaar’. Dat geldt dus ook voor eerconflicten met een gewelddadig karakter. Er is eerder gesproken over een ‘glijdende schaal’ (Janssen, 2008 A; 2008 B), waarmee bedoeld wordt dat in de praktijk tal van scenario’s denkbaar zijn: eerherstel kan onmiddellijk op de schending volgen of er kan enige tijd verstrijken tussen schending en herstel. Ook in de vorm van eerherstel zit variatie. De erkenning van eorzaken als dynamische processen doet recht aan de complexiteit van het fenomeen, maar maakt het ‘tellen’ er niet eenvoudiger op: ‘Het politiewerk speelt zich echter niet af in een laboratorium, maar in de o zo weerbarstige praktijk. Een consequentie hiervan is dat de politie de afwikkeling van eorzaken onmogelijk vanaf het prille begin kan ‘monitoren’. Mogelijke eorzaken komen meestal pas bij de politie in beeld op het moment dat betrokkenen met ernstige angstgevoelens rondlopen of wanneer al geweld is toegepast. Verder is het doorgaans zo, dat wanneer de politie een zaak in behandeling neemt, de betreffende kwestie tijdelijk onder de aandacht blijft totdat het acute gevaar is geweken. De politie kan onmogelijk betrokkenen bij eorzaken gedurende de rest van hun levensloop blijven volgen’ (Janssen, 2008 B).

1.4 Tellen we eorzaken of mogelijke eorzaken?

Interpretatie van cijfers

'Wie weigert de cijfers te beoordelen omdat je met statistiek nu eenmaal alles kunt bewijzen, doet zichzelf en het cijfermateriaal tekort.'
(Van Maanen, 2009 B: 229)

Wanneer een zaak onder de aandacht van de politie komt, is niet meteen duidelijk wat er exact aan de hand is. Zodra rekening gehouden wordt met de eventuele aanwezigheid van eermotief, wordt in de landelijk door de politie gebruikte methodiek voor vroegherkenning en aanpak van eer gerelateerd geweld, dan ook gesproken over een 'mogelijke eorzaak'. De politie houdt immers rekening met een motief als een scenario dat een licht werpt op de mogelijke toedracht. Zoals uit het citaat al blijkt, gaat het hier om de wijze van interpretatie. Niet alleen cijfers behoeven interpretatie, maar ook menselijk gedrag. Het gaat hier om aandacht voor motieven voor (niet) handelen. Aandacht voor het motief biedt zoekrichtingen, die een belangrijke rol kunnen spelen bij het proces van waarheidsvinding (Janssen, 2009). Om de aanwezigheid van het eermotief te kunnen motiveren en onderbouwen is informatie nodig. In de landelijk gebruikte methodiek is dat als volgt uitgewerkt:

- **Rode vlaggen en de query**

Er is een aantal rode vlaggen beschreven. Dit zijn in het oog springende aspecten van een zaak, die de waarnemer alert maken op een eventuele aanwezigheid van eer als motief. Deze vlaggen zijn uitgewerkt in een elektronische zoekslag, een query², waarmee in politieke informatiesystemen mogelijke eorzaken kunnen worden gezocht (Janssen, 2008 A; 2008 B).

- **Toepassing van de checklist**

Als er na de eerste grove selectie vanuit het eerperspectief mogelijk interessante casuïstiek overblijft, dan kan met behulp van de checklist relevante achtergrondinformatie worden verzameld (Janssen, 2009). Deze informatie is nodig om een gedegen analyse van de zaak te maken.

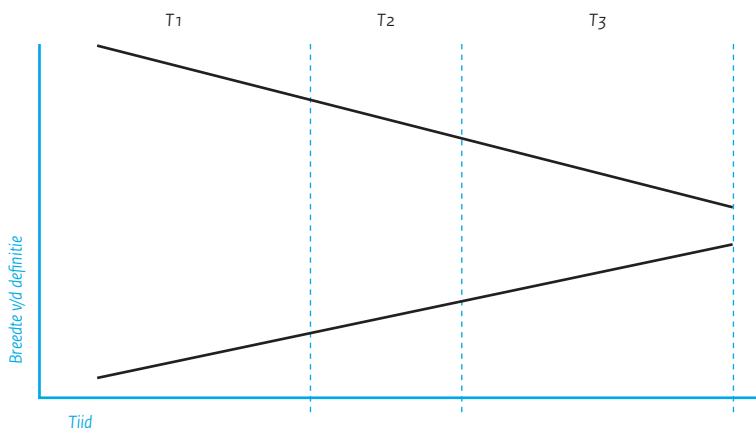
² De query die hier beschreven wordt, is gemaakt voordat de Basis Voorziening Handhaving (BVH) in het leven werd geroepen. Dit nieuwe landelijke informatiesysteem kent ook functies om te zoeken in de onderliggende database naar specifieke incidenten. Alleen heten deze zoekslagen binnen de omgeving van BVH niet query. De oude zoekvraag, die we hier gemakshalve query blijven noemen, kan dus ook worden toegepast in BVH.

- **Inzet van een externe deskundige**

Mochten er vragen en twijfels blijven bestaan, dan kan op basis van de met de checklist verzamelde informatie een externe deskundige worden geraadpleegd, die de zaak in kwestie diepgaander bekijkt (Janssen, 2009).

Samenvattend komt het erop neer dat naarmate het proces van waarheidsvinding en analyse vordert, aan het toekennen van eer als mogelijk motief steeds strengere eisen dienen te worden gesteld. In schema 1.1 is dat op eenvoudige wijze weergegeven.

Afbeelding 1.1. Veranderende breedte van de definitie van eer gerelateerd geweld



T1 Moment waarop zaken bij de politie binnenkomen ('rode vlaggen')

T2 Moment na eerste analytische beschouwing (eventueel met checklist)

T3 Moment van toekenning van het etiket 'eer' (checklist en eventueel advies van een externe deskundige)

In het bovenstaande schema wordt bij tijdstip T3 gesproken over toekenning van het etiket 'eer'. De ervaringen uit de pilot in Haaglanden en Zuid-Holland-Zuid hebben geleerd dat het benoemen van eer allesbehalve een exacte wetenschap is. Een bepaalde mate van twijfel zal altijd blijven bestaan, ook als de checklist wordt uitgebreid of meer externe deskundigen bij dit soort zaken worden betrokken. Bij de analyse van operationele politiezaken wordt uiteraard naar feiten gezocht, maar ook naar mogelijke motieven. Theoretische scenario's kunnen een belangrijke zoekrichting bieden bij het behandelen en oplossen van zaken. De black box van het motief laat zich immers niet zomaar openbreken. Aan het analytische werk op operationeel niveau

worden echter andere eisen gesteld, dan aan het analytische werk dat ten grondslag ligt aan het ontwikkelen van een registratiesysteem. Afnemers van politiecijfers dienen zich bewust te zijn van deze nuances. Bij het presenteren van overtrokken cijfers of cijfers zonder verdere tekst en uitleg, worden de fundamenteën onder het debat over eer gerelateerd geweld weggeslagen. Het grote gevaar dat hieraan kleeft, is dat niet alleen de betekenis van de term ‘eer gerelateerd geweld’ erodeert, maar dat dit ook het vertrouwen van verschillende groepen en gemeenschappen, waarbinnen deze problematiek actueel is, in instituties zoals de politie ondermijnt. Daarnaast bestaat het risico dat daardoor het proces om in eigen kring bepaalde normen aan de kaak te stellen, wordt bemoeilijkt.

In dit rapport zal een zwaar accent komen te liggen op T1 (zie afbeelding 1.1), dat wil zeggen het moment dat zaken bij de politie binnenkwamen. Concreet wordt daar het moment mee bedoeld dat casuïstiek als ‘mogelijke eerzaak’ is geïdentificeerd, maar er nog geen aanvullende informatie op basis van een checklist is op grond waarvan een analyse kan worden gemaakt (T2) en over toekenning van het etiket ‘eer’ (T3) kan worden nagedacht.

1.5 Voorstel voor registratie

Het maken van cijfers

‘Cijfers in het nieuws (...) kunnen schokkend en overtuigend ogen, maar pas als het complete beeld geschetst wordt, de cijfers in een context geplaatst worden en hun ontstaansgeschiedenis wordt geschetst, weten we of ze een eerlijk beeld van de werkelijkheid geven.’
(Van Maanen, 2009 B: 228)

Een voortdurend terugkerend onderwerp in de politieke en publieke discussie ten aanzien van eer gerelateerd geweld, is de behoefte aan cijfers en – in het verlengde daarvan – aan een registratiesysteem. Inmiddels is een voorstel voor een dergelijk systeem gedaan (Janssen, 2009) om cijfers ‘te maken’, waarbij rekening is gehouden met de hiervoor beschreven problemen en een aantal grondgedachten. Zo is als vertrekpunt genomen dat er géén eenduidige beelden van eer gerelateerd geweld bestaan, en het is lastig om een fenomeen te kwantificeren dat in feite geen vaste verschijningsvorm kent. Het kan zowel om moord als om bedreiging gaan. Bovendien is niet uitgesloten dat in verschillende groepen ook andere beelden leven bij het begrip eer gerelateerd geweld. Daarnaast was een belangrijk uitgangspunt dat de landelijke gebruikte LEC EGG-methode als vertrekpunt voor een registratiesysteem zou moeten dienen. Die eenduidige werkwijze is

immers een randvoorwaarde voor het ontstaan van een uniforme registratie binnen de Nederlandse politie. Door met dit alles rekening te houden kan inzicht worden verkregen in werkwijzen, kwaliteit van de aanpak en de context waarin casuïstiek wordt behandeld.

In het registratievoorstel is ervan uitgegaan dat een registratie van zaken twee soorten informatie zou moeten opleveren: proces- en casusinformatie. De volgende twee schema's geven hiervan een overzicht.

Schema 1.2. Overzicht procesinformatie

Onderdeel dat informatie levert:	Soort informatie:
Regionale Unit MEP	gebruik van de query
Regionale Unit MEP	gebruik van de checklist
Regionale Unit MEP	wijze van vorming van dossiers op basis van het vijf-stappen-model* zonder tussenkomst van het LEC EGG
Regionale Unit MEP	uitgezette vragen bij en antwoorden van het LEC EGG
Regionale Unit MEP	wijze van vorming van dossiers op basis van het vijf-stappen-model* met tussenkomst van het LEC EGG
Regionale Unit MEP	tijdsverloop in een casus
LEC EGG	door regiokorpsen uitgezette vragen bij en antwoorden van het LEC EGG
LEC EGG	wijze van vorming van dossiers op basis van het vijf-stappen-model* met tussenkomst van het LEC EGG
LEC EGG	inschakeling externe deskundige
LEC EGG	tijdsverloop in een casus

*) Daarmee wordt de ideaaltypische opbouw van een dossier bedoeld, waarbij aandacht wordt besteed aan de volgende aspecten: 1) wie stelt een vraag, 2) wat is de vraag, 3) een beschrijving van voorvallen aan de hand van geobjectiverde waarnemingen, 4) (culturele) toelichting op de eventuele aanwezigheid van geschonden eer als mogelijk motief en 5) het verstrekken van adviezen. Zie voor een meer uitgebreide beschrijving: Janssen, 2009.

Een vergelijkbaar overzicht is gemaakt voor de casusinformatie.

Schema 1.3. Overzicht casusinformatie

Onderdeel dat informatie levert:	Bron:	Soort informatie:
Regionale Unit MEP	Dossier op basis van het vijf- stappen- model zonder tussenkomst van het LEC EGG	Over betrokkenen: <ul style="list-style-type: none"> - etnische achtergrond, geslacht en leeftijd, sociaal-economische situatie van betrokkenen - relatie tussen betrokkenen
LEC EGG	Dossier op basis van het vijf-stappen- model met tussenkomst van het LEC EGG	Over het conflict: <ul style="list-style-type: none"> - aanleiding tot het conflict - in welke mate is er sprake van (dreiging) met geweld? - hoe wordt onderbouwd dat een geschonden eergevoel daarbij een motief zou kunnen zijn? - wat hebben betrokkenen geprobeerd om het conflict op te lossen? - wanneer en hoe kwam de politie in beeld? - tijdsverloop in een casus

Met betrekking tot het registratievoorstel is aangegeven dat het niet wenselijk is om met ‘culturele labels’ te werken. Vooralnog blijft het moeilijk om het etiket ‘eer’ op casuïstiek te plakken. Het is zinvoller om in een registratie van zaken vooral feitelijke gegevens op te nemen, zoals in het bovenstaande schema is gedaan. Een aangetast eergevoel moet niet beschouwd worden als een feitelijk gegeven, maar als een motief voor (dreigend) geweld. Aangezien het veronderstellen van de aanwezigheid van een bepaald motief een onderbouwing behoeft, is voorgesteld om uitspraken over de aanwezigheid van een motief in door de politie behandelde casuïstiek te baseren op analyse door het LEC EGG. Zoals in bovenstaand schema is weergegeven, betekent dit concreet dat zowel de regiokorpsen als het LEC EGG data vastleggen die als kenmerkend voor een casus kunnen worden gezien. Er is eerder voorgesteld dat uitsluitend het LEC EGG in jaarverslagen antwoord geeft op de vraag of het etiket ‘eer’ al dan niet geplakt kan worden. Het etiketteren is immers niet meer dan een analytisch hulpmiddel. Voor de regiokorpsen is het echter van groot belang dat zij zelf goed inzicht krijgen in het aantal en de aard van de zaken die zij conform de methode LEC EGG hebben behandeld. In het derde hoofdstuk van dit rapport wordt dit onderwerp verder uitgewerkt.

1.6 Vragen in dit rapport

Bronmateriaal

Hiervoor is aangegeven dat er behoefte aan cijfers over eer gerelateerd geweld bestaat, maar daarbij is opgemerkt dat het helaas niet eenvoudig is om met één spreekwoordelijke druk op de knop een gedegen overzicht te geven van de aard en omvang van eierzaken, voor zover die bij de politie in beeld komen. Eerder zijn rapporten verschenen, waarin gegevens uit 2006 zijn gepresenteerd (Janssen 2008 B; 2009). In het huidige rapport wordt gebruikt gemaakt van data uit de periode 2007-2009. Het betreft hier zogeheten ‘managementgegevens’: bij binnenkomst van mogelijke eierzaken – moment T1 in afbeelding 1.1 – wordt dergelijke casuïstiek door de administratie ‘ingeboekt’ in een uitsluitend door de administratie gevoed Excel-bestand. Dit betekent dat een zaak, waarbij mogelijk een eermotief speelt en verdere ondersteuning van het LEC EGG wenselijk is, van een zogeheten ‘LEC-nummer’ wordt voorzien. Daarbij worden tevens enkele karakteristieken van die zaak in de administratie opgenomen. Van de informatie uit dit systeem, dat sinds 2006 ten behoeve van managementdoeleinden is opgezet, is in dit onderzoek gebruik gemaakt. Hierbij doet zich een complicerende factor voor: het LEC EGG bestaat formeel pas sinds november 2008. In de periode daarvoor vervulde de bij politie Haaglanden ondergebrachte Unit Multi-Etnisch Politiewerk (MEP) een functie als landelijke vraagbaak en ondersteunende partij bij complexe eierzaken. Aan dit onderscheid wordt in hoofdstuk 2 meer aandacht besteed.

In de loop van 2007 is ook een ‘Voortgangssysteem’ in het leven geroepen, dat is een database die gemaakt is met behulp van Microsoft Access. Dit systeem werd bij de Haaglandse Unit MEP en (vanaf 2008) bij het LEC EGG van begin af aan zowel door medewerkers van de administratie als door materiedeskundigen ingevuld. Dit operationele volgsysteem is in de loop der tijd aan wijzigingen onderhevig geweest. Aan het door de administratie gebruikte bestand zijn echter geen nieuwe velden of variabelen toegevoegd. Met het oog op de vergelijkbaarheid van de data is in dit rapport dan ook gekozen voor verdere analyse van het bestand van de administratie, ofwel de managementgegevens. Bovendien wordt in het Voortgangssysteem bijgehouden wat de stand van zaken is bij de behandeling van bepaalde casuïstiek. Dat betekent dat bij een blik in dit systeem in feite zaken worden aangetroffen op verschillende meetmomenten: T1, T2 en T3 zoals weergegeven in afbeelding 1.1. Op moment T2 en T3 kan de eerste indruk van een zaak gewijzigd zijn, omdat de politie additionele informatie heeft gekregen of omdat het gerezen probleem zich verder heeft ontwikkeld (zie voor een meer

uitgebreide beschrijving ook hoofdstuk 3). Die situatie is in schema 1.4 weergegeven.

Schema 1.4. Tijdsverloop en veranderende inzichten in casuïstiek

	→	Tijdsverloop →	
	T1	T2	T3
Voorbeeld 1	Bedreiging	Mishandeling	Moord
Voorbeeld 2	Vermissing	Moord	Vermiste is ongedeerd teruggevonden
	→	'Verhaallijn' in de casus ontwikkelt zich verder →	
	→	Informatiepostie van de politie ontwikkelt zich verder →	

I = Meetmoment in dit rapport

In verband met de vergelijkbaarheid van de cijfers is er bij de opzet van dit onderzoek voor gekozen om uitsluitend data te gebruiken, die betrekking hebben op T1 dus, de managementgegevens. Een derde reden om het onderzoek te baseren op managementgegevens van de administratie, is het feit dat op grond van deze data bij het interdepartementale Programma Eergerelateerd Geweld periodiek verslag is gedaan van de activiteiten van het LEC EGG. De verzameling gegevens uit het systeem van de administratie is overigens wat betreft omvang wel vergeleken met de dataverzameling uit het Voortgangssysteem. Daarbij kwamen geen relevante verschillen naar voren.³

³ In het 'Voortgangssysteem' werden meer zaken gevonden dan in de managementgegevens. De 'extra' zaken waren onder meer kwesties uit voorgaande jaren, die in het peiljaar doorliepen. Verder werden in dit systeem zaken aangetroffen op het gebied van zeden. Eén van de aan het LEC EGG verbonden materiedeskundigen is soms betrokken bij complexe zedenzaken vanwege lidmaatschap van een vanuit de politie georganiseerde landelijke deskundigenpool (dit is overigens niet hetzelfde als het 'landelijke deskundigenregister', zie in dit verband: Janssen, 2009). Hoewel de behandeling van dergelijke casuïstiek los staat van de taak van het LEC EGG, wordt de incidentele inzet van deze medewerker op dit specifieke gebied met het oog op transparantie wel vastgelegd in het 'Voortgangssysteem'.

Onderzoeksvragen

In dit rapport staat de volgende vraag centraal:

- *Welke inzichten in aard en omvang van eer gerelateerd geweld leveren de managementgegevens van de Haaglandse Unit MEP en het LEC EGG uit 2007, 2008 en 2009 op?*

Deze algemene vraag kan uitgesplitst worden naar een aantal subvragen:

- *Wat leren de gegevens van 2007, 2008 en 2009 wat betreft procesinformatie? Wat wordt duidelijk over het werkproces en de landelijk gebruikte methodiek voor vroegherkenning (T1) en aanpak van mogelijke eorzaken? [Hoofdstuk 2]*
- *Wat leren de gegevens van 2007, 2008 en 2009 wat betreft casusinformatie? In hoeverre bieden de bestudeerde data inzicht in kenmerken van de casus en van betrokkenen? [Hoofdstuk 2]*

Gezien de behoefte aan cijfers over aard en omvang is eerder een registratievoorstel gedaan (Janssen, 2009). Ook hieruit vloeit een subvraag voort:

- *Bieden de gegevens uit 2007, 2008 en 2009 inzicht in mogelijkheden en beperkingen voor de toepassing van het registratievoorstel? Biedt de wijze waarop in de periode 2007-2009 zaken zijn geadministreerd, aanknopingspunten voor de ingebruikneming van het registratievoorstel? Hoe zou een registratiesysteem in de praktijk gestalte kunnen krijgen? [Hoofdstuk 3]*

1.7 Verdere opbouw van dit rapport

In het eerste hoofdstuk van dit rapport is aandacht besteed aan de behoefte aan cijfers over eer gerelateerd geweld. Er is uitgelegd dat het lastig is om harde kwantitatieve uitspraken te doen. In dit rapport staat de vraag centraal wat dan wel uit cijfermateriaal van de politie over eorzaken kan worden afgeleid. In dit verband zijn onderzoeksvragen beschreven gericht op inzicht op basis van gegevens uit de periode 2007-2009. De antwoorden op deze vragen komen in het tweede hoofdstuk aan bod. Het derde hoofdstuk gaat in op de volgende onderzoeksvraag over de lering die uit de gegevens van 2007-2009 kan worden getrokken aangaande de implementatie van een eerder

voorgesteld registratiesysteem. Tot slot zullen in het laatste hoofdstuk conclusies en aanbevelingen worden gepresenteerd. Achterin dit rapport is een bijlage opgenomen, waarin aandacht wordt besteed aan de vraag hoe wetgeving rondom privacy zich verhoudt tot het gebruik van de methode LEC EGG.

2

Mogelijke
eorzaken in
2007, 2008
en 2009

In dit hoofdstuk volgt een beschrijving van de bij Haaglandse Unit MEP en het LEC EGG binnengekomen zaken in 2007, 2008 en 2009. In de eerste paragraaf wordt een aantal opmerkingen over de dataverzameling gemaakt. De tweede paragraaf gaat in op procesinformatie en in de derde paragraaf worden kenmerken van zaken besproken. In de tweede en derde paragraaf is bij de tabellen telkens feitelijke en meer methodologische informatie geplaatst. De feitelijke beschrijvingen worden steeds voorafgegaan door een ‘bullet’ (•) en mitsen en maren met betrekking tot methodologie en interpretatie zijn aangeduid met een ‘vinkje’ (√).

2.1 Dataverzameling

De gegevens die verzameld zijn voor dit rapport, zijn in te delen in procesinformatie ten aanzien van het werkproces van de Haaglandse Unit MEP enerzijds en het LEC EGG casusinformatie over de inhoud van de door de Haaglandse Unit MEP en het LEC EGG behandelde zaken anderzijds. In eerste aanleg was het de bedoeling om uitsluitend de managementgegevens (meetmoment T1) uit de administratie als vertrekpunt te nemen voor dit rapport en de tabellen in dit hoofdstuk te nemen. In deze administratie is een aantal interessante gegevens echter niet terug te vinden. Voor meer informatie over bijvoorbeeld de inzet van een externe deskundige of de rol van betrokken personen is analyse van het dossier nodig. Aangezien het doel van dit rapport was om in kaart te brengen wat bekend is omtrent mogelijke eorzaken op T1, zijn al deze gegevens niet nagezocht in onderliggende dossiers. Met betrekking tot een aantal specifieke variabelen, dat ook in de managementgegevens van de administratie is opgenomen, is wel nog een controleslag in de dossiers uitgevoerd. Bij de variabelen ‘hoofdcategorie’ en ‘subcategorie’ – dit heeft betrekking op de labeling van de casus – bleek namelijk nogal eens onduidelijkheid te bestaan over de wijze waarop deze twee velden in de loop der tijd zijn ingevuld. In paragraaf 2.3 wordt dit nader toegelicht. In schema 2.1 wordt een overzicht gegeven van de in dit rapport gebruikte bronnen en variabelen.

Schema 2.1. Bronnen en variabelen in dit onderzoek

Soort informatie	Variabele	Bron	Extra zoekslag	Variabelen in dit rapport
Procesinformatie	Aantal zaken	Administratie		X
	Regio (1 van de 25 politieregio's)	Administratie		X
	Aanvrager (politieregio of ketenpartner)	Administratie		X
	Externe deskundige	Dossier		
	Checklist	Dossier		
	Query	Dossier		
Casusinformatie	Hoofdcategorie (labeling van de gebeurtenis door de administratie)	Administratie	Dossier	X
	Subcategorie (tweede label, indien van toepassing)	Administratie	Dossier	X
	Etniciteit 1 (etnische achtergrond van betrokkene)	Administratie		X
	Etniciteit 2 (tweede etnische achtergrond, indien van toepassing)	Administratie		X
	Nationaliteit	Dossier		
	Andere kenmerken betrokkenen (leeftijd, rol)	Dossier		

2.2 Procesinformatie

In deze paragraaf komen verschillende aspecten van procesinformatie aan bod: het aantal zaken en de betrokkenheid van verschillende politieregio's, korpsen en andere partners.

Zaken

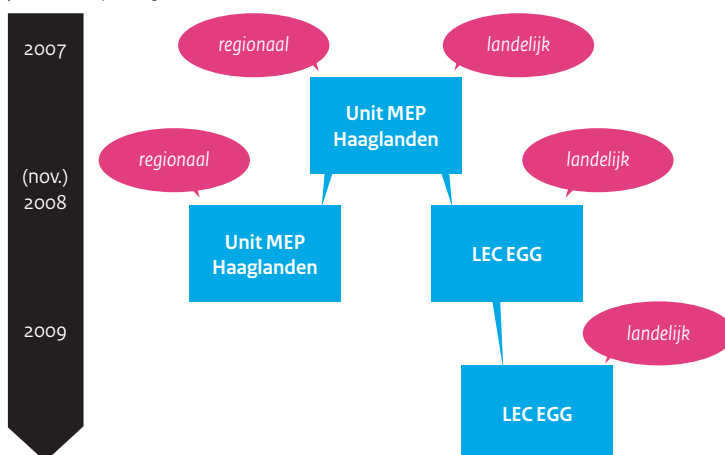
De ontwikkeling van het aantal mogelijke eorzaken dat in de periode 2007-2009 is binnengekomen bij de Haaglandse Unit MEP en het LEC EGG, is weergegeven in tabel 2.2.

Tabel 2.2. Aantal mogelijke eorzaken

	2007	2008	2009
Totaal aantal zaken	493	553	445

- Vergeleken met het aantal ingestroomde mogelijke eorzaken in het pilotjaar 2006 (422) (Janssen, 2008 B), wordt een relatieve toename zichtbaar van 17% in 2007 en vervolgens van 12% in 2008 ten opzichte van 2007.
 - In 2009 treedt er een relatieve afname op van 20% ten opzichte van 2008.
- √ De hier gepresenteerde stijgingen of dalingen kunnen niet vertaald worden als stijgingen of dalingen in het totale aantal mogelijke eorzaken in Nederland. Het aantal zaken dat de politie centraal in zicht krijgt, wordt mede bepaald door de bereidheid van burgers om de politie met dergelijke casuïstiek te benaderen en de mate waarin de politie in staat is mogelijke eorzaken te herkennen (Janssen, 2008 A). Daarnaast speelt de mogelijkheid een rol dat door een meer zelfstandige aanpak door de regiokorpsen van mogelijke eorzaken, in 2009 minder zaken bij het LEC EGG in beeld zijn gekomen. Zie in dit verband ook het volgende punt.
- √ Sinds de oprichting van het LEC EGG in november 2008 worden mogelijke eorzaken van het korps Haaglanden allereerst door de Haaglandse Unit MEP behandeld. Alleen bij ingewikkelder zaken wordt de hulp van het LEC EGG ingeroepen. In voorgaande jaren (inclusief een groot deel van 2008) behoorden nog alle mogelijke eorzaken tot de werkvoorraad van de Haaglandse Unit MEP. De Unit MEP kreeg aanvankelijk dus zowel landelijke als Haaglandse zaken binnen. Sinds november 2008, het moment waarop het LEC EGG met een landelijke taak formeel in het leven is geroepen, heeft de Haaglandse Unit MEP echter een strict regionale taak. Ter verduidelijking is de scheiding van Unit MEP en LEC EGG weergegeven in onderstaande afbeelding.

Afbeelding 2.3. Regionale en landelijke functie van de Haaglandse Unit MEP en het LEC EGG in de periode 2007-2009



Politieregio's en partners

De zaken worden door verschillende partners ingebracht. Zowel vanuit de politieregio Haaglanden, als vanuit andere politieregio's en door externe niet-politiële organisaties zijn in de periode 2007-2009 vragen gesteld aan de Haaglandse Unit MEP en het LEC EGG. Het is belangrijk om te weten welke partijen zich met vragen tot deze unit en het centrum gewend hebben. Bij het beantwoorden van deze vraag doet zich echter een complicatie voor: in de periode rond de oprichting van het LEC EGG zijn de medewerkers externe instanties, bijvoorbeeld de vrouwenopvang, gaan doorverwijzen naar hun regionale contactpersoon bij de politie. De zaak werd vervolgens ook opgeslagen onder de betreffende regio, waardoor de externe instanties niet (altijd) meer apart als aanvrager zijn geregistreerd. Dit heeft tot gevolg dat de gegevens in de periode 2007-2009 wat betreft aanvrager moeilijk te vergelijken zijn. In tabel 2.4 is een overzicht gegeven van de aanvragers, zoals die in de administratie zijn opgenomen.

Tabel 2.4. Aanvragen door partners

Partners	2007		2008		2009	
	aantal	%	aantal	%	aantal	%
AMK*	2	-				
BJZ*	4	1%	2	-		
GGD*			5	1%		
IND*	14	3%	15	3%	4	1%
KMAR*	2	-				
OM*	1	-	2	-		
Onderwijsinstellingen	1	-	3	1%		
Politie Haaglanden	251	51%	198	36%	36	8%
Politie (andere regio's)	183	37%	301	54%	394	89%
Politie België					6	1%
Reclassering	1	-			1	-
RvdK*	1	-	5	1%	2	-
Vrouwenopvang	30	6%	19	3%	1	-
Overig	3	1%	3	1%	1	-
Totaal	493	100%	553	100%	445	100%

* Verklaring afkortingen. AMK: Algemeen Meldpunt Kindermishandeling, BJZ: Bureau Jeugdzorg, GGD: Gemeentelijke Gezondheidsdienst, IND: Immigratie- en Naturalisatiedienst, KMAR: Koninklijke Marechaussee, OM: Openbaar Ministerie, RvdK: Raad voor de Kinderbescherming.

- De grootste groep niet-politiële partners wordt gevormd door de vrouwenopvang (6% in 2007, 3% in 2008 en slechts één zaak in 2009) en de IND (aanvankelijk 3%, maar in 2009 nog slechts 1%).
 - In 2009 lijken minder niet-politiële partners zaken bij het LEC EGG te hebben binnengebracht.
- √ Door de eerder beschreven wijziging met betrekking tot het doorverwijzen van niet-politiële partners naar regionale contactpersonen in de regiokorpsen, zijn die externe partners niet goed te identificeren in de gegevens van de administratie over de periode rond de oprichting van het LEC EGG. Om die reden is in 2009 een ruime afname van niet-politiële partners zichtbaar.
 - √ In 2009 is een nieuwe aanvrager in beeld gekomen, namelijk de Belgische politie. Dit is het directe gevolg van een bijeenkomst tussen deskundigen van het LEC EGG en Belgische politieambtenaren, die in het najaar van 2009 heeft plaatsgevonden.
 - √ In de bovenstaande tabel is Politie Haaglanden opgenomen als partner. Dit is gedaan omdat sinds de oprichting van het LEC EGG het korps Haaglanden in feite ook een externe partner is geworden. Het LEC EGG ondersteunt immers korpsen en partners en behandelt niet zelfstandig zaken. Voor de oprichting van het LEC EGG was die rol weggelegd voor de Haaglandse Unit MEP.

Met welke politieregio's heeft het LEC EGG nu te maken? Er komen in principe van alle korpsen vragen binnen, maar degenen die de meeste zaken aanmelden, staan opgesomd in onderstaande tabel. Als criterium voor opname in de tabel is een 'marktaandeel' in vragen aan het LEC EGG van minimaal 20 aangehouden. Deze tabel bevat overigens alleen gegevens over 2009. Hier is voor gekozen, omdat halverwege 2008 is besloten om de aanvrager op een andere manier te noteren, zoals eerder in deze paragraaf al werd gemeld. Alleen in 2009 was de registratie van deze variabele grotendeels uniform en derhalve is het lastig om tot een vergelijking met voorgaande jaren te komen.

Tabel 2.5. Politieregio's

Politieregio	2009	
	aantal	%
Utrecht	70	16%
Noord-Holland Noord	50	11%
Midden- en West Brabant	38	9%
Haaglanden	36	8%
Rotterdam-Rijnmond	32	7%
Amsterdam-Amstelland	24	5%
Noord- en Oost Gelderland	23	5%
Friesland	20	4%
Overige regio's*	137	31%
Anders**	15	3%
Totaal	445	100%

* Categorie 'Overig' bevat de volgende regio's: Brabant Zuidoost, Brabant-Noord, Drenthe, Flevoland, Gelderland-midden, Gelderland-Zuid, Gooi en Vechtstreek, Groningen, Hollands-Midden, IJsselland, Kennemerland, Limburg-Zuid, Twente, Zaanstreek-Waterland, Zeeland en Zuid-Holland-Zuid. Het aantal zaken dat door deze korpsen is ingebracht, varieert van 15 tot 3 zaken.

** Categorie 'Anders' bestaat uit partners buiten de politieorganisatie, te weten de Belgische politie, IND, vrouwenopvang, Raad voor de Kinderbescherming, reclassering en een ambassade.

- Onder de grootste leveranciers van zaken bevinden zich de verzorgingsgebieden van de politieregio's, waaronder de vier grote steden vallen (Utrecht, Haaglanden, Rotterdam-Rijnmond en Amsterdam-Amstelland). Dit is op grond van hun bevolkingssamenstelling ook te verwachten.
- √ De politieregio's verschijnen echter niet in de volgorde die op basis van de omvang en de samenstelling van de bevolking in de verzorgingsgebieden van deze politieregio's verwacht zou worden. In twee regio's speelt waarschijnlijk de vestiging van gespecialiseerde opvang voor slachtoffers van eer gerelateerd geweld een rol, namelijk in politieregio Friesland en Midden- en West Brabant. De politieregio zegt dus niet automatisch iets over de vraag waar de casuïstiek zich afspeelt: 'Stel dat vanuit de politieregio Friesland contact wordt opgenomen met de Unit MEP, dan is het heel goed mogelijk dat het om een zaak gaat van een vrouw die in feite in de Randstad woont, maar momenteel in Friesland in de vrouwenopvang verblijft' (Janssen, 2008 B: 38).

- √ Bij de tabel werd aangegeven dat de registratiewijze grotendeels uniform was. In de categorie 'Anders' bevindt zich toch nog een aantal aanvragen vanuit onder meer de vrouwenopvang. Volgens de nieuwe registratiewijze hadden in dergelijke situaties de betreffende politieregio's als aanvragers door de administratie moeten worden genoteerd.

2.3 Casusinformatie

Hieronder volgt een bespreking van de inhoudelijke kenmerken van de zaken die bij de Haaglandse Unit MEP en het LEC EGG in de onderzoeksperiode zijn binnengekomen. Dit valt uiteen in kenmerken van de zaak en van de betrokken personen.

Kenmerken van de zaak

De kern van een casus is het antwoord op de vraag: wat is er nu precies aan de hand? Dit wordt door de administratie van voorheen de Haaglandse Unit MEP en sinds november 2008 het LEC EGG geïnclassificeerd. Doorgaans wordt gebruik gemaakt van meer juridische termen, denk bijvoorbeeld aan bedreiging of moord. Het gaat echter niet altijd om delicten: het kan bijvoorbeeld ook om een vermissing of zelfmoord gaan. Een enkele keer wordt er ook een cultureel label gebruikt, zoals verstoting of besnijdenis. Deze labels worden ingevuld in het veld 'hoofdcategorie', en indien nodig kan er een tweede veld worden ingevuld: 'subcategorie'. De subcategorie wordt toegekend wanneer de hoofdcategorie alleen niet afdoende is om de feiten in de zaak te omschrijven. Het is niet moeilijk voor te stellen dat in een mogelijke eerzaak meer dan één gebeurtenis relevant is. Zo kan iemand bedreigd worden en tevens mishandeld (de meest voorkomende combinatie). Hoewel de woorden hoofd- en subcategorie een hiërarchische relatie veronderstellen, leerde navraag bij de administratie dat aanvankelijk geen inhoudelijke rangorde werd aangebracht in de labels. Zo werd consequent 'bedreiging' als hoofdcategorie ingevuld en daarna bijvoorbeeld 'mishandeling' als subcategorie. Daarom is een extra zoekslag gemaakt, zoals al werd vermeld in de paragraaf 2.1. Dit betrof 114 zaken in 2007, 122 in 2008 en 137 uit 2009. Van al deze zaken is het dossier bekeken om erachter te komen met welk probleem men bij de Haaglandse Unit MEP en vanaf 2008 bij het LEC EGG heeft aangeklopt. Het gaat er nog steeds om hoe een zaak in eerste instantie eruit ziet bij binnenkomst bij het LEC EGG of voorheen de Haaglandse Unit MEP (T1). Deze extra zoekslag had tot gevolg dat enkele wijzigingen in het databestand zijn doorgevoerd: soms is de volgorde van de hoofd- en de subcategorie aangepast. In enkele gevallen is een aantal subcategorieën verwijderd. In het nu volgende wordt met behulp van voetnoten telkens

aangegeven of er sprake is geweest van wijzigingen. Hoewel zo goed mogelijk is getracht bij het nazoeken in het dossier meetmoment T1 aan te houden, is niet uitgesloten dat daarbij alsnog gebruik is gemaakt van gegevens, die in feite bij T2 of T3 horen. In tabel 2.7 wordt een overzicht gegeven van de hoofdcategorie.

Tabel 2.6. Hoofdcategorie

Hoofdcategorie	2007		2008		2009	
	aantal	%	aantal	%	aantal	%
Bedreiging	241	49%	284	51%	240	54%
Belaging /stalking	9	2%	11	2%	7	2%
Mishandeling	151	31%	168	30%	140	31%
Poging zelfdoding	4	1%	3	1%	3	1%
Lijkvinding onnatuurlijke dood	1	-				
Moord / doodslag	13	3%	11	2%	13	3%
Poging moord / doodslag	12	2%	14	3%	13	3%
Verkrachting	15	3%	8	1%	8	2%
Ontvoering	11	2%	3	1%	6	1%
Wederrechtelijke vrijheidsbeneming	1	-	12	2%	1	-
Vermissing	15	3%	23	4%	6	1%
Cultureel label*	8	2%	6	1%	3	1%
Onbekend**					2	-
Overig***	12	2%	10	2%	3	1%
Totaal	493	100%	553	100%	445	100%

* In de categorie 'cultureel label' zijn labels bij elkaar gezet die verwijzen naar culturele praktijken in plaats van juridische termen. In deze tabel bevat deze categorie de volgende classificaties: gedwongen achterlating, offerande, uithuwelijking en verstoting.

** Dit betreft twee zaken waarvan te weinig documentatie voorhanden was om er een etiket op te kunnen plakken.

*** Categorie 'Overig' bestaat uit: afpersing, belediging, diefstal, fraude, incest, mensenhandel, ontucht, overig, poging ontvoering, poging verkrachting, en zeden.

- Over alle drie de jaren is de bulk van de zaken gelabeld als bedreiging.⁴ Steekproeven in het bestand hebben overigens laten zien dat het niet alleen gaat om zaken, waarin concrete

⁴ De extra zoekslag levert met name voor het label 'bedreiging' andere cijfers op. Eerst waren er in 2007 315 zaken met 'bedreiging' als hoofdcategorie. Na de zoekslag betrof het nog 241 zaken. Voor 2008 veranderde het beeld van 353 naar 284 en in 2009 van 337 naar 240. Dat wil niet zeggen dat in deze zaken nooit sprake was van bedreiging: dit gebeurde echter vaak in combinatie met een zwaarder delict, waardoor 'bedreiging' naar het veld 'subcategorie' is verplaatst.

bedreigingen zijn geuit. Het komt ook voor dat betrokkenen bang zijn voor eventuele reacties van hun omgeving als een geheim – bijvoorbeeld een zwangerschap of een buitenechtelijke relatie – ‘dreigt’ uit te lekken.

- Andere zaken die veelvuldig in beeld komen zijn onder de noemer ‘mishandeling’ gebracht.⁵ In 2007 waren er 14 zaken met dodelijke afloop⁶, het betrof er 11 in 2008 en 13 in 2009 (respectievelijk 3, 2 en 3%).
 - Ook opvallend is het gegeven dat in 2008 12 zaken (2%) zijn benoemd als wederrechtelijke vrijheidsbeneming, terwijl dit label in 2007 en 2009 slechts één keer voorkomt.
- √ Bij het beschouwen van tabel 2.6 dient rekening te worden gehouden met het feit dat naast bedreigingen en mishandelingen, de overige categorieën samengenomen slechts 20% van het totale aantal mogelijke eorzaken bevat. Uitspraken over dergelijke kleine aantallen zijn tentatief.
- √ Navraag bij de administratie leert dat zaken die op T1 bijvoorbeeld als een mishandeling zijn binnengekomen, maar waarbij in een later stadium – T2 of T3 – alsnog een dode viel te betreuren, in de managementgegevens vervolgens van het label ‘moord/doodslag’ zijn voorzien. Dit is alleen gebeurd in het geval van een dodelijke afloop.
- √ In de periode 2007-2009 is het gebruik van culturele labels door de administratie afgenomen. Eerder is gesteld (Janssen, 2008 B) dat het werken met culturele labels geen aanbeveling verdient. Op basis van gegevens uit politieke informatiesystemen, die sterk op een juridische basis geënt zijn, is het buitengewoon lastig om moeilijk af te bakenen fenomenen als ‘gearrangeerde’ of ‘gedwongen’ huwelijken en ‘achterlating’ kwantitatief in beeld te brengen.

⁵ Naar aanleiding van de extra zoekslag is het gebruik van het label ‘mishandeling’ toegenomen: van 89 naar 151 (2007), 104 naar 168 (2008) en 57 naar 140 (2009).

⁶ Dan gaat het om de labels ‘moord/doodslag’ en ‘lijkvinding onnatuurlijke dood’. Van al deze zaken is in de extra zoekslag gecontroleerd of er daadwerkelijk iemand overleden was. Dit bleek inderdaad het geval, dus de labeling van zaken met een dodelijke afloop is ook na nader onderzoek ten behoeve van dit rapport hetzelfde gebleven. Dit is een gevolg van de extra aandacht die de administratie aan deze ernstige zaken heeft besteed: alleen bij deze zaken is naderhand nog de labeling aangepast als een zaak eerder bekend stond als bijvoorbeeld mishandeling of bedreiging, en later een dodelijke afloop kende.

Tabel 2.7 geeft een overzicht van de wijze waarop het veld 'subcategorie' in de onderzoeksperiode is gevuld.

Tabel 2.7. Subcategorie

Subcategorie	2007		2008		2009	
	aantal	%	aantal	%	aantal	%
Bedreiging	44	67%	54	64%	91	79%
Belaging	4	6%	6	5%	1	-
Mishandeling	6	9%	5	6%	4	3%
Vermissing	3	5%	5	6%		-
Wederrechtelijke vrijheidsbeneming	1	2%	3	4%	7	6%
Cultureel label*	7	11%	9	11%	7	6%
Overig**	1	2%	2	5%	5	5%
Totaal	66	100%	84	100%	115	100%

* Hieronder vallen onder meer: 'gedwongen achterlating', 'uithuwelijking', 'ritueel' en 'verstoting'.

** In deze categorie bevinden zich: 'aanranding', 'afpersing', 'mensenhandel', 'ontvoering', 'poging verkrachting' en 'vernietiging'.

- Het meest gebruikte label in het veld subcategorie is met afstand 'bedreiging'. In 2009 is dit zelfs gegroeid tot bijna 80% van de zaken met een tweede label.
- De subcategorie is een eventueel tweede label dat bij binnenkomst van een zaak wordt toegekend, wanneer hoofdcategorie niet afdoende is om de feiten in de zaak te omschrijven. Het aandeel van zaken waarin een subcategorie is ingevuld, is in 2009 aanzienlijk gestegen: in 2007 betrof het 13% van de zaken, in 2008 15% en in 2009 26%.
- √ Bij de subcategorieën doen zich na de extra zoekslag tamelijk veel veranderingen voor. Aanvankelijk waren er meer zaken waarbij een subcategorie was ingevuld. Vóór de zoekslag was in 2007 en 2008 ongeveer aan een kwart van de zaken een subcategorie toegekend, in 2009 was dat in 31% het geval. Door de extra zoekslag zijn in 2007 48 minder zaken de subcategorie ingevuld, in 2008 38 minder en in 2009 22 minder. Er hebben twee soorten wijzigingen plaats gevonden: het omwisselen van hoofd- en subcategorie, en het weglaten van subcategorieën die niet relevant bleken.
- √ Het omwisselen betrof zaken waarbij de 'subcategorie' een zwaarder delict bevatte dan de 'hoofdcategorie'. Een voorbeeld: Een meisje loopt met haar vriendje over straat. Een buurjongen ziet hen lopen. Wanneer ze thuiskomt, wordt ze mishandeld door haar broer, die het verhaal heeft gehoord van de buurjongen. Hij bedreigt haar en zegt dat ze de relatie moet beëindigen. Aanvankelijk vulde de administratie bij dergelijke voorvallen standaard bij hoofdcategorie 'bedreiging' in en bij subcategorie 'mishandeling'. Aangezien er in dit geval fysiek geweld heeft plaatsgevonden, is na de extra zoekslag 'mishandeling' als hoofdcategorie genoteerd en 'bedreiging' als subcategorie. Hoewel het altijd moeilijk is om

de relatieve zwaarte of ernst van gebeurtenissen achteraf te beoordelen, is bij deze extra zoekslag de volgende indeling van hoofd- en subcategorieën gebruikt: moord/doodslag, poging moord/doodslag, verkrachting, poging verkrachting, mishandeling, wederrechtelijke vrijheidsbeneming/ontvoering, poging ontvoering, belaging/stalking, bedreiging. In de voetnoten is aangegeven welke consequenties deze wijzigingen voor de vulling van de verschillende categorieën hebben gehad.

- √ Daarnaast is in een aantal zaken de subcategorie weggelaten, omdat deze niet relevant bleek. Zo bleek bijvoorbeeld in sommige gevallen na bestudering van het dossier dat er in het verleden ooit een mishandeling had plaatsgevonden, maar dat die niet de directe aanleiding was om zich in de onderzoeksperiode bij de politie te melden. Een voorbeeld: in 2006 heeft een meisje ruzie met haar ouders, die niet willen dat zij een vriendje heeft. Het meisje wordt hierbij mishandeld door haar ouders. Ze loopt weg van huis en wordt ondergebracht in de vrouwenopvang, waar ze haar leven vervolgt los van haar familie. Een jaar later, in 2007, raakt ze in verwachting. Ze neemt contact op met de politie, omdat ze bang is voor de reactie van haar familie, wanneer deze kennis zouden nemen van haar zwangerschap. Deze zaak was aanvankelijk weggeboekt als 'mishandeling' en 'bedreiging'. Omdat de zaak van dit meisje echter in 2007 bij de Haaglandse Unit MEP terecht is gekomen, is alleen het probleem waarvoor ze in 2007 contact met de politie zocht als vertrekpunt (T1) genomen: dat is een bedreiging (angst voor reactie van familieleden).

Van elke zaak waarvoor zowel een 'hoofd'- als een 'subcategorie' was ingevuld, is onderzocht welke combinaties er precies voorkwamen. Dit is weergegeven in tabel 2.8. Achter elke hoofdcategorie is telkens tussen haakjes vermeld hoe vaak een combinatie met een 'subcategorie' voorkomt (zie tabel 2.7). Omwille van de overzichtelijkheid zijn labels op het veld 'subcategorie' die slechts eenmaal voorkwamen, bij elkaar gevoegd.

Tabel 2.8. Hoofd- en subcategorie in de periode 2007-2009

Hoofdcategorie	Subcategorie	2007-2009
Bedreiging (n=32)	+ Afpersing, mensenhandel, stalking, vernieling en verstoting (n=5)	1
	+ Belaging	5
	+ Gedwongen achterlating*	3
	+ Uithuwelijking	14
	+ Vermissing	5
Belaging (n=1)	+ Bedreiging	1
Mensenhandel (n=1)	+ Bedreiging	1
Mishandeling (n=182)	+ Gedwongen achterlating*, poging verkrachting en verstoting* (n=3)	1
	+ Bedreiging	166
	+ Stalking	2
	+ Vermissing	2
	+ Wederrechtelijke vrijheidsbeneming	9
Offerande* (n=1)	+ Ritueel*	1
Ontvoering (n=5)	+ Bedreiging	3
	+ Mishandeling	2
Poging moord/doodslag (n=5)	+ Mishandeling en wederrechtelijke vrijheidsbeneming (n=2)	1
	+ Bedreiging	3
Poging ontvoering (n=1)	+ Mishandeling	1
Poging verkrachting (n=1)	+ Aanranding	1
Poging zelfdoding (n=1)	+ Bedreiging	1
Stalking (n=9)	+ Bedreiging	7
	+ Belaging	2
Uithuwelijking* (n=1)	+ Vermissing	1
Verkrachting (n=19)	+ Belaging, mensenhandel, ontvoering en wederrechtelijke vrijheidsbeneming (n=4)	1
	+ Bedreiging	4
	+ Mishandeling	11
Vermissing (n=2)	+ Uithuwelijking*	2
Wederrechtelijke vrijheidsbeneming (n=4)	+ Afpersing	1
	+ Bedreiging	3

* Dit zijn de eerder genoemde 'culturele labels'.

- De combinatie 'hoofd-' en 'subcategorie' die het vaakst voorkomt is mishandeling en bedreiging: 57% van de gecombineerde zaken in 2007 en 2008, 78% in 2009.
- ✓ Stalking en belaging zijn categorieën die erg dicht bij elkaar liggen en ook in combinatie voorkomen. Het is wellicht niet nodig beide labels te gebruiken.
- ✓ Bij tabel 2.6 is een aantal kritische opmerkingen gemaakt over het gebruik van culturele labels, zoals 'verstoting'. Bij het invullen van het veld 'subcategorie' is zichtbaar geworden in welke combinatie deze labels gebruikt zijn. Doorgaans is dit in combinatie met labels op een meer juridische grondslag, bijvoorbeeld 'mishandeling'. Dit is een aanwijzing dat het naast onwenselijk ook onnodig is deze culturele etiketten te gebruiken: er is immers in deze zaken ook een juridische classificatie mogelijk.

Kenmerken van betrokkenen

Verschillende kenmerken van personen die betrokken zijn bij mogelijke eorzaken, zijn interessant om te onderzoeken. Wat is de leeftijd van deze personen, wat is hun opleidingsniveau en sociaaleconomische status, hoe zijn de (familie)verhoudingen tussen de betrokken partijen? Deze vragen zijn niet te beantwoorden op basis van de gebruikte bronnen. Die gegevens zijn alleen te achterhalen door de dossiers te raadplegen. In de gegevens van de administratie is wel ruimte gereserveerd voor de volgende velden: 'etniciteit 1' en 'etniciteit 2'. Het betreft hier geen standaardregistratie van etnische achtergronden van personen. In de eerste plaats wordt de binnengekomen informatie niet systematisch gescreend op dergelijke informatie. Door de administratie wordt uitsluitend bekeken of er bepaalde steekwoorden in de tekst voorkomen, die iets doen blijken over de etnische achtergrond van betrokkenen (dat wil zeggen dat wordt uitgegaan van het geboorteland van betrokken personen én dat van hun voorouders, maar niet altijd van de nationaliteit). In de tweede plaats wordt die indruk van de etnische achtergrond niet zo vastgelegd dat die herleidbaar is tot concrete personen. Alleen op basis van het bijgevoegde nummer (aanvankelijk het MEP-, later het LEC-nummer) kan de bijbehorende casusinformatie worden teruggevonden. Daarmee is echter nog niet duidelijk over welke betrokkenen bij de zaak het nu concreet gaat, want die worden in de managementgegevens van de administratie namelijk niet apart geregistreerd. De gegevens van de administratie bieden dus verder geen inzicht in de nationaliteit, verblijfsstatus en fase in de migratie (bijvoorbeeld eerste, tweede of andere generatie).

Tabel 2.9. Etniciteit 1

Etniciteit 1	2007		2008		2009	
	aantal	%	aantal	%	aantal	%
Afghaans	41	8%	37	7%	40	9%
Antilliaans	3	1%	4	1%		
Egyptisch	3	1%	7	1%	7	2%
Hindoestaans	8	2%	17	3%	1	-
Iraaks	42	9%	72	13%	51	11%
Iraans	14	3%	13	2%	12	3%
Joegoslavisch	1	-	3	1%	6	1%
Koeweits	5	1%	2	-	3	1%
Libanees	1	-	3	1%		
Marokkaans	112	23%	110	20%	97	22%
Pakistaans	14	3%	10	2%	7	2%
Soedanees	1	-	3	1%	2	-
Somalisch	1	-	12	2%	5	1%
Surinaams	11	2%	3	1%	6	1%
Syrisch	4	1%	5	1%	5	1%
Turks	216	44%	229	41%	184	41%
Overig*	16	3%	23	4%	18	4%
Onbekend**					1	-
Totaal	493	100%	553	100%	445	100%

* In de categorie 'Overig' zijn etniciteiten opgenomen die slechts een enkele keer voorkwamen, soms zelfs maar één keer in drie jaar: Albanees, Algerijns, Armeens, Azerbeidzjaans, Bengalees, Bosnisch, Chinees, Dominicaans, Gambiaans, Ghanees, Grieks, Hindoestaans, Indiaas, Israëlijs, Italiaans, Kaapverdisch, Kameroens, Koerdisch, Kosovaars, Libisch, Palestijns, Saoedisch, Sri Lankaans, Tsjetsjeens, Tunesisch, Vietnamees.

** Dit betreft 1 zaak in 2009. Hiervan was te weinig documentatie aangeleverd om de etnische achtergrond te bepalen.

- De grootste vier etnische groepen in de bij de Haaglandse Unit MEP en het LEC EGG binnengekomen zaken, komen in dezelfde volgorde naar voren in alle drie de jaren. Het zijn allereerst betrokkenen van Turkse komaf (respectievelijk 44% en tweemaal 41%), dan met een Marokkaanse achtergrond (23%, 20% en 22%), gevolgd door casuïstiek in een Iraakse (9%, 13% en 11%) en Afghaanse (8%, 7% en 9%) context.
- Wat verder opvalt, is dat er in 2009 minder Hindoestaanse zaken zijn binnengekomen dan in voorgaande jaren (in 2009 slechts 1 zaak, tegenover 17 in 2008 en 8 in 2007).
- Een voorbeeld van zaken die in toenemende mate in beeld lijken te komen, zijn die waarbij betrokkenen hun wortels hebben in voormalig Joegoslavië (1 in 2007, 3 in 2008, 6 in 2009).

- √ Dat met name Turken veel in beeld komen, wil niet zeggen dat binnen deze groep ook buiten het zicht van de politie de meeste eerconflicten voorkomen. Wat waarschijnlijk ook een rol speelt is dat van oudsher in het Nederlandse taalgebied met name aandacht is geweest voor eerconflicten tegen deze specifieke etnische achtergrond. Het is dus niet uitgesloten dat daardoor de (politiële) waarneming van mogelijke eerconflicten in deze groep groter is (Janssen, 2008 B).
- √ Er dient rekening mee te worden gehouden dat het absolute aantal zaken waarbij Hindoestanen of Joegoslaven betrokken zijn, nog steeds relatief klein is en dat het derhalve lastig is om tot harde uitspraken over de cijfermatige ontwikkeling te komen.

De administratie heeft voor sommige zaken niet één, maar twee etniciteiten ingevuld. Hieronder volgt een overzicht van de wijze waarop het veld 'eticiteit 2' is gevuld.

Tabel 2.10. Etniciteit 2

Etniciteit 2	2007		2008		2009	
	aantal	%	aantal	%	aantal	%
Afghaans	-	-	3	3%	3	3%
Antilliaans	-	-	1	1%	4	4%
Egyptisch	2	2%	2	2%	1	1%
Hindoestaans	4	4%	2	2%	2	2%
Iraaks	2	2%	3	3%	4	4%
Iraans	2	2%	1	1%	4	4%
Koerdisch	41	43%	45	39%	24	23%
Marokkaans	5	5%	4	4%	4	4%
Nederlands	18	19%	36	32%	40	38%
Pakistaans	3	3%	1	1%	1	1%
Surinaams			6	5%	3	3%
Turks	6	6%	2	2%	1	1%
Overig*	12	13%	8	7%	13	13%
Totaal	95	100%	114	100%	104	100%

* Hier vallen onder: Algerijns, Armeens, Assyrisch, Azerbeidzjaans, Belgisch, Bosnisch, Bulgaars, Congolees, Costa Ricaans, Grieks, Hongaars, Indiaas, Joegoslavisch, Libanees, Oekraïens, Pools, Portugees, Roma, Russisch, Somalisch, Syrisch en Tunesisch.

- In de onderzoeksperiode was het aandeel van zaken waarbij twee etniciteiten zijn ingevuld, over alle jaren ongeveer 20% (om precies te zijn 19%, 21% en 23%).
 - In 2007 en 2008 was in respectievelijk 43% en 39% van de zaken de secundaire etniciteit een Koerdische.
 - Deze worden gevolgd door de autochtone Nederlanders: bij 32% van de binnengekomen zaken in 2008 waren autochtonen betrokken. Dit staat tegenover een aanzienlijk kleiner aandeel in 2007: toen was dit in slechts 19% van de zaken het geval.
 - In 2009 heeft het aandeel van zaken waarbij een autochtoon is betrokken de zaken met een Koerdische secundaire etniciteit ingehaald: nog slechts 23% van de interetnische zaken betreft Koerden, terwijl het aandeel van autochtonen is toegenomen tot 38%.
- √ De wijze waarop het veld 'etniciteit 2' is gevuld, roept vragen op: duidt dit veld op een zaak waarbij mensen van verschillende etniciteiten betrokken waren? Of gaat het om een verfijning van 'etniciteit 1'? Het feit dat in 2007 en 2008 een groot gedeelte van categorie 'etniciteit 2' Koerden betrof, waarbij onder 'etniciteit 1' Turks of Iraaks was ingevuld, lijkt deze redenering te ondersteunen. Tabel 2.11 biedt een overzicht van de gevonden combinaties. Bij 'etniciteit 1' is telkens tussen haakjes weergegeven hoeveel combinaties er met 'etniciteit 2' zijn gevonden. Omwille van de overzichtelijkheid zijn combinaties die één of twee keer voorkomen telkens in dezelfde rij gezet.

Tabel 2.11. Etniciteit 1 en 2 in de periode 2007-2009

Etniciteit 1	Etniciteit 2	2007-2009
Turks (n=151)	+ Antilliaans, Armeens, Assyrisch, Belgisch, Bosnisch, Bulgaars, Hongaars, Iraaks*, Iraans*, Pakistaans, Ruisch en Syrisch* (n=12)	1
	+ Afghaans	3
	+ Koeridisch*	78
	+ Marokkaans	10
	+ Nederlands	41
	+ Pools	4
	+ Surinaams	3
Marokkaans (n=38)	+ Afghaans, Algerijns, Hindoestaans, Iraans, Joegoslavisch, Koerdisch en Pakistaans (n=7)	1
	+ Antilliaans, Egyptisch, Libanees, Surinaams en Tunesisch (n=10)	2
	+ Iraaks	3
	+ Nederlands	15
	+ Turks	3
Iraaks (n=55)	+ Egyptisch, Marokkaans, Oekraïens, Somalisch, Syrisch* en Tunesisch (n=6)	1
	+ Afghaans, Iraans*, Surinaams en Turks* (n=8)	2
	+ Koerdisch*	31
	+ Nederlands	10
Iraans (n=2)	+ Iraaks* en Turks* (n=2)	1
Syrisch (n=4)	+ Hindoestaans, Iraakes*, Libanees en Turks* (n=4)	1
Afghaans (n=7)	+ Azerbeidjaans, Grieks, Iraaks, Nederlands en Pakistaans* (n=5)	1
	+ Iraans	2
Joegoslavisch (n=4)	+ Iraans, Marokkaans, Nederlands en Roma* (n=4)	1
Hindoestaans (n=6)	+ Pakistaans* en Surinaams* (n=2)	1
	+ Indiaas* en Nederlands (n=4)	2
Pakistaans (n=7)	+ Indiaas* en Hindoestaans* (n=2)	1
	+ Nederlands	5
Surinaams (n=10)	+ Egyptisch en Pakistaans* (n=2)	1
	+ Nederlands	3
	+ Hindoestaans*	5
Overige**	-	29

- * *Bij deze combinaties speelt de vraag of hier daadwerkelijk sprake is van een interetnische zaak. Het is niet uitgesloten dat het in enkele gevallen uitsluitend om betrokkenheid van bijvoorbeeld Koerden of Hindoestanen gaat.*
 - ** *Tabel 2.10 leert dat in totaal 313 maal het veld 'etniciteit 2' is ingevuld in combinatie met 'etniciteit 1'. In het bovenstaande zijn 284 van die combinaties beschreven en zijn er 29 buiten beschouwing gebleven, omdat ze niet of nauwelijks voorkwamen: het ging voornamelijk om combinaties uit de categorie 'overige' in tabel 2.9 en 2.10.*
- De meest aangetroffen combinaties zijn Turks en Koerdisch (78) en Iraaks en Koerdisch (31). De vraag is echter of het hier daadwerkelijk om de betrokkenheid van twee etnische groepen gaat.
 - Met 'Nederlands' worden in het bovenstaande autochtonen bedoeld. Er zijn met name combinaties met betrokkenen van Turkse (N=41) en Marokkaanse komaf (N=15) aangetroffen.
- √ Het is de vraag of de velden 'etniciteit 1' en 'etniciteit 2' voortdurend zijn ingevuld als op zichzelf staande variabelen of dat het ook niet is voorgekomen dat het veld 'etniciteit 2' is gebruikt als aanvulling op 'etniciteit 1'. Deze vraag doet zich niet alleen met betrekking tot de Koerden voor, maar ook bij Hindoestanen. Het is niet altijd duidelijk of met Surinaams, Indiaas of Pakistaans niet ook op een Hindoestaanse achtergrond wordt geduid. Dit probleem is al eerder beschreven (Janssen, 2008 B).
 - √ Opvallend is dat bij labels zoals 'Joegoslavisch' nauwelijks een verdere uitsplitsing wordt aangetroffen. Er wordt alleen één keer melding gemaakt van een combinatie met 'Roma'. Voor de andere etnische groepen geldt echter net zo goed dat landen van herkomst multi-etnische samenlevingen zijn, bijvoorbeeld Marokko of India. Het is dus in theorie niet uitgesloten dat als er geen 'etniciteit 2' is ingevuld, er toch sprake is van een interetnisch conflict (Janssen, 2008 B).



3

Beperkingen
en kansen

Dit hoofdstuk behandelt een tweetal vragen: wat vertellen de gegevens niet? Wat zouden de gegevens kunnen vertellen? In paragraaf 3.1 komen methodologische problemen bij het interpreteren van gegevens aan bod. In paragraaf 3.2 wordt gezien welke mogelijkheden er zijn om meer informatie uit de beschikbare data te halen.

3.1 Wat vertellen de gegevens niet?

Deze paragraaf belicht verschillende aspecten van de dataverzameling, waardoor interessante vragen niet of moeilijk beantwoord kunnen worden. In dit verband wordt stilgestaan bij procesinformatie, casusinformatie, meetmomenten en het dark figure.

Procesinformatie

Het is belangrijk om te weten of er conform de landelijk gebruikte methodiek voor vroegerherkenning en aanpak van eezaken gewerkt wordt. In hoofdstuk 2 is gebleken dat op basis van de managementgegevens een aantal vragen lastig te beantwoorden is:

- **Partner en politieregio**
De cijfers over de politieregio waar de zaak speelt, zijn niet vergelijkbaar over de periode 2007-2009. Eerst werden verschillende aanvragers (zoals de vrouwenopvang en onderwijsinstellingen) apart geregistreerd. Halverwege 2008 is die registratiewijze echter gewijzigd: niet-politiële partners werden doorverwezen naar hun regionale contactpersoon EGG in het regiokorps en vervolgens werd de zaak in kwestie in de managementgegevens opgeslagen als een zaak van de betreffende politieregio.
- **Betrokkenheid van niet-politiële partners**
Cijfers over niet-politiële partners zijn dus eveneens lastig te vergelijken over de jaren: op het eerste gezicht lijkt het alsof er een enorme daling in het aantal niet-politiële partners is opgetreden in 2009, maar dit ligt vooral aan de veranderde manier van doorverwijzen en registreren die halverwege 2008 is ingevoerd.
- **Externe deskundige**
In de managementgegevens van de administratie is niet bijgehouden of bij het opstellen van de analyse door het LEC EGG een externe deskundige is ingezet. Deze informatie is alleen te vinden in de dossiers en tegenwoordig ook in het Voortgangssysteem. Het is zeker interessante informatie, hierdoor kan bijvoorbeeld duidelijk worden

of in zwaardere zaken vaker een externe deskundige wordt ingezet. Aangezien in dit onderzoek het meetmoment T1 was, is het niet problematisch dat deze gegevens die in feite bij T3 horen, in de administratie niet zijn terug te vinden (zie afbeelding 1.1).

- **Query**
Of een zaak is voortgekomen uit de query of door een vraag van een externe partner, is niet geregistreerd in de managementgegevens. Dit zou uit de dossiers af te leiden moeten zijn. Vanaf de oprichting van het LEC EGG is het uitlezen van de query overgelaten aan de lokale Units MEP.
- **Checklist**
Vanaf eind 2009 wordt in het Voortgangssysteem bijgehouden of in een zaak de checklist is ingevuld. Van alle eerdere zaken is dit alleen terug te vinden in het bijbehorende dossier.
In principe dient in elk dossier een checklist te worden opgenomen (overigens is dat in feite meetmoment T2 en ligt dit dus eigenlijk ook buiten het bereik van het hier gepresenteerde onderzoek).

Casusinformatie

In dit rapport is uitgegaan van meetmoment T1. In hoofdstuk 2 is nagegaan wat bekend is over de achtergronden van de casuïstiek op het moment dat die bij de Haaglandse Unit MEP en later het LEC EGG binnenkwam. Daarbij deed zich een aantal complicaties voor:

- **Hoofd- en subcategorie**
Regelmatig bleek na een eerste beschouwing bij binnenkomst dat er sprake was van meerdere feiten of gebeurtenissen in eenzelfde zaak. Om die reden wordt niet alleen een 'hoofdcategorie' maar ook een 'subcategorie' ingevuld in de managementgegevens. Het is de bedoeling dat het zwaarste feit in de hoofdcategorie wordt ondergebracht. Dat is echter niet altijd gebeurd en om die reden is een extra controle uitgevoerd naar aanleiding waarvan ook wijzigingen in het databestand zijn doorgevoerd.
- **Etnische achtergrond**
In de managementgegevens wordt op zaaksniveau een indruk opgenomen van de etnische achtergrond van betrokkenen. Toch blijft het lastig om tot uitspraken te komen over de mate waarin zich interetnische conflicten voordoen. Zo roept met name het gebruik van de labels 'Koerdisch' en 'Hindoestaans' vragen op. Daarnaast is niet duidelijk of bij andere etnische groepen relevant onderscheid

kan worden gemaakt tussen verschillende (sub)groepen.

- **Rol van betrokkenen**

Op basis van de gegevens bij T1 is het lastig om tot harde uitspraken te komen over de verschillende rollen van betrokkenen in een zaak.

Dergelijke informatie is dan ook niet terug te vinden in de managementgegevens.

Tijdstip van meten beïnvloedt de waarneming

In schema 1.1 in dit rapport is aangegeven dat er drie meetmomenten bestaan: op T1 komen zaken bij de politie binnen, op T2 wordt een begin gemaakt met de analyse en op T3 zou er zoveel informatie moeten zijn, dat er theoretisch gezien gesproken kan worden over toekenning van het etiket 'eer'. Hierbij is echter een kanttekening gemaakt dat geen sprake is van een 'exacte wetenschap'. In schema 1.4 is aangegeven dat het beeld van een casus na T1 kan veranderen. Om twee redenen kan een ander beeld ontstaan. In de eerste plaats is het mogelijk dat de casus zich verder ontwikkelt: er escaleert bijvoorbeeld een ruzie of een vermiste wordt alsnog ongedeerd teruggevonden, waardoor een ander beeld ontstaat van de 'verhaallijn'. In de tweede plaats kan zich de situatie voordoen dat de politie meer informatie krijgt, waardoor het beeld van de casus verandert. Er kan zich bijvoorbeeld een getuige melden, die aanvullende informatie heeft over de toedracht rondom een conflict, waardoor de politie de zaak in een ander daglicht ziet. De hier gepresenteerde dataverzameling zou op T2 en T3 er dan waarschijnlijk ook anders hebben uitgezien. Bij de dataverzameling in dit rapport was het aanvankelijk de bedoeling om op T1 in kaart te brengen wat voor zaken zich in de periode 2007-2009 hebben aangediend. Maar is ook daadwerkelijk altijd op T1 geteld? In het vorige hoofdstuk is aangegeven dat door de administratie de classificatie gewijzigd is, wanneer er in het verloop van een casus alsnog sprake was van dodelijke afloop. Dat betekent bijvoorbeeld, dat een zaak die aanvankelijk als een mishandeling werd ingeschreven, veranderd is in moord of doodslag op het moment dat duidelijk werd dat het slachtoffer alsnog aan zijn of haar verwondingen was bezweken. Daarnaast is in hoofdstuk 2 beschreven dat er een extra zoekslag is uitgevoerd, waarbij in een aantal zaken alsnog de dossiers zijn ingezien. Hoewel steeds getracht is om daarbij uitsluitend gebruik te maken van informatie uit de 'oudste' documenten, dat wil zeggen stukken die het dichtst bij T1 liggen, is het niet uitgesloten dat sommige labels van de hoofd- en subcategorie alsnog herzien zijn op basis van gegevens die in feite bij T2 of T3 horen.

Dark figure

Al eerder is naar voren gebracht dat op basis van politiegegevens nooit of te nimmer de totale omvang van eer gerelateerd geweld in Nederland in kaart kan worden gebracht (zie bijvoorbeeld Janssen, 2008 A; 2008 B). Daar zijn twee redenen voor: burgers benaderen niet altijd de politie en de politie zal niet altijd alle zaken herkennen als een kwestie van eer. Datgene wat niet ter kennis van de politie komt, kan natuurlijk niet in een registratie worden vastgelegd. Er is altijd sprake van een dark figure. Deze laatste opmerking heeft in feite betrekking op elk fenomeen op het terrein van criminaliteit en veiligheid.

Om toch enig zicht te krijgen op dat dark figure is het van belang dat partners van de politie bij de aanpak van eer gerelateerd geweld eveneens systematisch de aard en omvang van de hen aangereikte casuïstiek in kaart brengen. Het is wenselijk dat partners, zoals de vrouwenopvang en andere hulpverlenende instellingen, daarbij ook aandacht besteden aan de door hen gebruikte methodieken en de onderbouwing van de aanwezigheid van eer als motief voor (dreigend) geweld. Anders zijn door partners verzamelde gegevens moeilijk bruikbaar als aanvulling op de data van de politie. Door een gebrek aan mogelijkheden om te vergelijken is het dan uitgesloten om tot zinnige uitspraken te komen over het dark figure.

3.2 Wat zouden de gegevens kunnen vertellen?

In deze paragraaf wordt eerst ingegaan op de behoefte aan gegevens en vervolgens op de rol van de regiokorpsen en die van het LEC EGG bij het tot stand brengen van een betere informatievoorziening.

Behoefte

Met betrekking tot de kwantitatieve gegevens leven er simpelweg twee behoeftes, zowel op het niveau van de ondersteuning van het operationele politiewerk en het management, als op het terrein van het wetenschappelijk onderzoek: de data dienen inzicht te bieden in aspecten van het werk (procesinformatie) en in kenmerken van de casuïstiek (casusinformatie). Uit het voorafgaande wordt duidelijk dat aandacht voor kwaliteit nooit mag verslappen. Uiteraard is kwaliteit een basisvoorwaarde om tot inhoudelijke uitspraken op grond van cijfers te kunnen komen. Maar welk soort informatie is eigenlijk gevraagd en gewenst?

Bij het LEC EGG komen verschillende soorten informatieverzoeken binnen:

a) Hoeveel (mogelijke) eorzaken komen bij de Nederlandse politie binnen?

Het gaat hier dus niet alleen om het aantal zaken dat jaarlijks onder de aandacht komt van het LEC EGG, maar ook om die zaken die regiokorpsen zonder tussenkomst van het LEC EGG behandelen.

b) Hoe is het in Nederland gesteld met de toepassing van de methode LEC EGG?

Door de overheid is besloten dat de methode LEC EGG door alle regiokorpsen dient te worden toegepast. Gesystematiseerde informatie over het werkproces (procesinformatie) kan een belangrijke bijdrage leveren aan het inzichtelijk maken van de wijze waarop binnen de regiokorpsen van deze methode gebruik wordt gemaakt.

c) Kan inzicht geboden worden in de 'doorlooptijden', dat wil zeggen het tijdsverloop vanaf het moment dat een kwestie onder de aandacht van de politie komt tot aan het moment dat die zaak naar het Openbaar Ministerie (OM) wordt gestuurd?

Met betrekking tot inzicht in het werkproces is het verder van belang om te weten hoe lang een kwestie onder de aandacht van de politie blijft. Daarnaast wordt vaak gevraagd wat er na afloop van tussenkomst door de politie in een specifieke kwestie gebeurt: vindt er wel of niet verdere vervolging plaats? De politie overziet niet de gehele strafrechtelijke keten. De politie kan wel aangegeven of een zaak al dan niet is ingezonden naar het OM.

d) Wat zijn kenmerkende aspecten van casuïstiek waarbij een eermotief wordt vermoed?

Het spreekt vanzelf dat in het kader van preventie en aanpak van eergerelateerd geweld inzicht nodig is in kenmerken en verschijningsvormen van dit lastig te definiëren fenomeen. Aandacht voor casusinformatie is dan ook onontbeerlijk.

e) Hoeveel (mogelijke) eorzaken komen bij andere instellingen binnen?

Het moge duidelijk zijn dat de politie niet in staat is om concrete uitspraken te doen over het totale aantal eorzaken dat in Nederland speelt. Er is sprake van een dark figure. Om die reden is het wenselijk dat andere instellingen die met deze problematiek te maken krijgen, ook trachten zowel proces- als casusinformatie systematisch te verzamelen. Het LEC EGG heeft uiteraard geen zeggenschap over de wijze waarop dergelijke informatiebestanden bij andere instellingen gestalte zouden moeten krijgen.

In deze paragraaf wordt een aantal voorstellen gedaan waarmee het LEC EGG in nauwe samenwerking met de regiokorpsen een bijdrage zou kunnen leveren aan het voorzien in de verschillende hiervoor beschreven informatiebehoefes.

Rol voor de regiokorpsen

Om enig licht te kunnen werpen op de beantwoording van vraag A tot en met D heeft het LEC EGG informatie nodig uit de regiokorpsen. Hieronder wordt een eenvoudig formulier gepresenteerd, dat de regionale coördinator in een regiokorps in kan vullen bij elke zaak waarbij een eermotief wordt vermoed. Op basis van dit formulier wordt zowel proces- als casusinformatie verzameld. Er zijn ongetwijfeld meer interessante en relevante vragen denkbaar. Bij het opstellen van het formulier uit afbeelding 3.4 is rekening gehouden met de voorwaarde dat het invullen eenvoudig en niet tijdrovend moet zijn. Gevreesd wordt dat met het toenemen van het aantal en de complexiteit van de vragen, de bereidwilligheid om dit formulier te gebruiken zal afnemen. In overleg met de korpsen zal een modus worden gekozen om deze data aan het LEC EGG aan te leveren. Daarbij wordt naar mogelijkheden gezocht om de in formulier 3.4 weergegeven vragen te integreren in eventuele andere (reeds in gebruik zijnde) instrumenten of juist aan te vullen met vragen die de regionale coördinatoren ten behoeve van hun eigen regio moeten beantwoorden (bijvoorbeeld vanwege managementdoeleinden). Tevens wordt nagedacht over ICT-mogelijkheden om het bijhouden van dergelijke gegevens zo arbeidsextensief mogelijk te houden.⁷

⁷ Op 25 februari 2010 heeft het LEC EGG samen met het interdepartementale Programma Eergerelateerd Geweld een contactdag georganiseerd voor regionale coördinatoren, waarbij is gesproken over issues met betrekking tot privacy, registratie en cijfers. Op deze dag zijn ook afspraken gemaakt om in overleg met vertegenwoordigers van verschillende korpsen te zoeken naar mogelijkheden voor een zo gebruikersvriendelijk mogelijke vorm voor registratie en eventuele aansluiting op reeds in gebruik zijnde instrumenten voor verzameling van informatie.

Afbeelding 3.4. Registratieformulier voor de regiokorpsen

REGISTRATIE MOGELIJKE EERZAKEN IN DE REGIOKORPSEN	
1. PL-CODE (Dit is een uniek nummer, waarmee elk regiokorps geïdentificeerd kan worden)
2. DATUM BINNENKOMST ZAAK IN HET REGIOKORPS (DAG, MAAND, JAAR)
3. DATUM BINNENKOMST ZAAK BIJ DE REGIONALE COÖRDINATOR (RC) (DAG, MAAND, JAAR)
4. WIJZE VAN BINNENKOMST BIJ DE RC	1. QUERY 2. DIRECT BENADERD VIA COLLEGA UIT HET REGIOKORPS 3. DIRECT BENADERD VIA LOKALE KETENPARTNER, NAMELIJK... 4. ANDERS, NAMELIJK...
5. HEEFT DE RC EEN CHECKLIST UITGEZET?	1. JA 2. NEE, WANT... > Ga door naar vraag 9
6. DATUM WAAROP DE RC CHECKLIST HEEFT UITGEZET (DAG, MAAND, JAAR)
7. IS DE CHECKLIST GOED INGEVULD TERUGONTVANGEN DOOR DE RC	1. JA 2. NEE, WANT.....
8. DATUM TERUGONTVANGEN CHECKLIST DOOR DE RC (DAG, MAAND, JAAR)
9. HOE IS DE ZAAK BIJ BINNENKOMST IN DE EERSTE MUTATIE IN HET INFORMATIESYSTEEM VAN HET REGIOKORPS (BVH) (JURIDISCH) GECLASSIFICEERD?
10. UIT WELKE ETNISCHE GROEP ZIJN BETROKKENEN AFKOMSTIG?
11. HEEFT DE RC CONTACT OPGENOMEN MET HET LEC EGG?	1. JA 2. NEE > Ga door naar vraag 16

12. DATUM EERSTE CONTACT MET HET LEC EGG (DAG, MAAND, JAAR)
13. HOE HEEFT HET LEC EGG GEREAGEERD?	1. ALLEEN TELEFONISCH/ MAILADVIES 2. UITGEBREIDE ANALYSE
14. WAT IS HET LEC-NUMMER VAN DEZE ZAAK?
15. DATUM REACTIE LEC EGG (HET GAAT HIER OM DE DATUM [DAG, MAAND, JAAR] BIJ HET ANTWOORD OP DE VORIGE 2 VRAGEN)
16. IS EEN PV INGEZONDEN NAAR HET OM?	1. JA 2. NEE > <i>Einde formulier</i>
17. OP WELKE DATUM IS DOOR DE POLITIE HET PV INGEZONDEN? (DAG, MAAND, JAAR)

Met name vraag 1 tot en met 8 en 11 tot en met 17 hebben betrekking op het werkproces, terwijl vraag 9 en 10 meer gericht zijn op het verkrijgen van inzicht in achtergronden van de casus. Op het eerste gezicht lijkt de balans vooral door te slaan naar die vragen die betrekking hebben op het werkproces. Dit is een bewuste keuze. Voorgesteld wordt om met name zaken, waarbij ook tussenkomst is geweest van het LEC EGG, te gebruiken voor verdere analyse van achtergronden van casuïstiek. Met behulp van dit eenvoudige formulier kan in kaart worden gebracht wat voor soort zaken – althans globaal gezien – bij regiokorpsen is binnengekomen, waarbij rekening werd gehouden met een eermotief, maar zonder betrokkenheid van het LEC EGG.

Rol van het LEC EGG

In het registratievoorstel is het volgende te berde gebracht over de rol van het LEC EGG: ‘Aangezien het veronderstellen van de aanwezigheid van een bepaald motief een onderbouwing behoeft, wordt hier voorgesteld om uitspraken over de aanwezigheid van een motief in door de politie behandelde casuïstiek te baseren op onderzoek door het LEC EGG. Dit betekent concreet dat zowel de regiokorpsen als het LEC EGG data vastleggen (...), maar dat uitsluitend het LEC EGG in jaarverslagen ingaat op de vraag of het etiket “eer” al dan niet geplakt kan worden (...). Als het LEC EGG inderdaad in jaarverslagen terugkomt op aspecten

die met de onderbouwing van de aanwezigheid van het motief eer te maken hebben, dan is het niet nodig de regiokorpsen hiermee te belasten. Dat betekent dat de regiokorpsen alleen kenmerken vastleggen, die zij zelf zonder tussenkomst van het LEC EGG hebben behandeld. Het is wel de bedoeling dat die registratie aan het LEC EGG ter beschikking wordt gesteld voor verder onderzoek, zodat het LEC EGG ook kan onderzoeken of in deze zaken een eermotief aanwezig is geweest' (Janssen, 2009: 78-79).

Het achterliggende idee, dat het LEC EGG zich jaarlijks buigt over onderzoek naar aanwezigheid van het eermotief blijft overeind. Op basis van de informatie die verzameld kan worden door de vragen te stellen uit afbeelding 3.4, komt een informatiestroom vanuit de korpsen naar het LEC EGG op gang. Het LEC EGG kan dan jaarlijks in kaart brengen hoeveel zaken in elk regiokorps als mogelijke eerzaak onder de aandacht zijn gebracht en welk deel daarvan ook bij het LEC EGG is terecht gekomen. Hier wordt nu wel voorgesteld om het analytische meer verdiepende onderzoek naar het eermotief jaarlijks te beperken tot die zaken, waarbij ook het LEC EGG betrokken is geweest. Op die manier ligt de focus op de meer complexe zaken en wordt de betreffende casuïstiek op eenduidige en transparante wijze geanalyseerd. Ook niet onbelangrijk: de regiokorpsen worden door deze handelwijze niet overbelast met extra administratieve en analytische taken.

In het onderzoeksprogramma van het LEC EGG zou vervolgens ruimte kunnen worden gereserveerd om jaarlijks aan één of meerdere regio's extra aandacht te besteden om zicht te krijgen op zaken die korpsen zelfstandig afdoen, zonder tussenkomst van het LEC EGG. Schema 3.5 geeft een bondig overzicht.

Schema 3.5 Mogelijke inhoud van door het LEC EGG te vervaardigen jaarverslag

Bronnen	Inhoud
Regiokorpsen	Overzicht van totaal aantal ingestroomde mogelijke eerzaken in het peiljaar (zelf behandeld en/of doorgezonden naar het LEC EGG)
LEC EGG	Verdieping op die zaken, die ook bij het LEC EGG zijn binnengekomen
Eventueel extra: één of enkele regiokorpsen	Analyse van de zaken van korpsen die zij zelfstandig zonder tussenkomst van het LEC EGG hebben afgedaan

Voortgangssysteem en het jaarverslag

In het rapport over de analyse van mogelijke eorzaken (Janssen, 2009) is aangegeven dat bij het LEC EGG van een Voortgangssysteem gebruik wordt gemaakt, dat in 2009 is aangepast, waardoor er meer bewakingsmomenten zijn ontstaan om controle op de kwaliteit van de dossiers te houden. In afbeelding 3.6 is aangegeven hoe dit systeem er momenteel uitziet. Er is zowel proces- als casusinformatie in opgenomen. Dit systeem zou tot voorbeeld kunnen dienen voor de regiokorpsen om op een eenvoudige manier de gegevens uit afbeelding 3.4 te verzamelen.⁸

Afbeelding 3.6. Schermafdruk van het invoerveld van het Voortgangssysteem van het LEC EGG

The screenshot shows a web-based interface for the LEC database. The title bar reads 'LEC database v2009 - (per 1 januari 2014)'. The interface is divided into several sections:

- Data:** Fields for 'Datum' (01-01-2013), 'Volgnummer' (101), 'Aanvrager' (Vrouwengroep), 'Pegaz' (Drecht), 'Behandelaar' (Tweedebehandelaar), and 'Naam externe deskundige'.
- Betrokkenen/rolverdeling:** Fields for 'Eerder1' and 'Eerder2', both set to 'Merkwaard'.
- Checklist:** A grid of checkboxes for 'In behandeling', 'Checklist ingevuld', 'In afwachting documentatie', and 'Externe deskundige ingezet'.
- Afhandeling:** A section with checkboxes for 'Afhandelen', 'Afhandeling', 'analyseformulier', 'mailtelefonisch', and 'i.v.t'.
- Korte samenvatting:** A text area containing a summary of the case, mentioning a woman from Noord-Hollands who has been in contact with the bureau.
- Overzicht genomen stappen:** A list of steps: 'E1-01 zaak ingeschreven', 'E2-01 zaak in behandeling genomen door LEC', 'E3-01 contact gehad met regionaal contactpersoon EGG. Deze zal toezien dat aanvragen vervuld krijgen. Tevens zal de contactpersoon een gesprek gaan organiseren met de vader van het meisje.', and 'E3-02 advies gegeven'.
- Afhandeling:** A section with a heading 'Intrinsieke reden (per checklist ingevuld)' and a text area describing the case and the steps taken.
- Motivatie (mogelijke) oorzaken:** A text area for providing motivation for the case.

At the bottom, there are buttons for 'Laatste', 'Vorige', 'Volgende', 'Einde', 'Nieuw', 'Bewerken', and 'Reconstrueren'.

De korte samenvatting is afkomstig uit Janssen, 2008 B. Het overzicht van de genomen stappen en de afhandeling is in verband met anonimiteit gefingeerd.

Verder is het het overwegen waard om in de toekomst in jaarverslagen van het LEC EGG meer gebruik te gaan maken van de gegevens uit dit Voortgangssysteem. Dat betekent wel dat het meetmoment verschuift van T1 naar T2 en T3. Zaken zouden 'geteld' worden tijdens of na afronding van de analyse. Dat betekent dat er in feite spraken is van

⁸ Zie de vorige voetnoot.

twee meetmomenten. Een belangrijk voordeel is wel dat er in een later stadium van het analyseproces – zoals T2 en T3 – meer informatie voorhanden is, bijvoorbeeld de analyse van de externe deskundige. Er kan dan ook meer over die zaken verteld worden.

4

Uitgeteld:
conclusies en
aanbevelingen



4.1 Samenvatting en conclusies

Het eerste hoofdstuk van dit rapport begon met de twee betekenissen van het woord 'registratie'. In politiekringen wordt daar doorgaans het vastleggen van gegevens in politieke informatiesystemen mee bedoeld. In dit rapport wordt met de term 'registratie' vooral het opzetten van een systeem bedoeld, waarmee inzicht verkregen kan worden in aard en omvang van eierzaken, zoals deze bij de politie in beeld komen. Ook is in dit hoofdstuk stilgestaan bij de behoefte aan cijfers teneinde meer inzicht in eierproblematiek te krijgen. Het 'tellen' van eierzaken blijkt in de praktijk echter niet zo eenvoudig te zijn. In dit verband is besproken welke zaken onder de noemer 'eer gerelateerd geweld' geteld dienen te worden en in hoeverre het meetmoment, ofwel de fase waarin de analyse van de zaak zich bevindt, invloed heeft op de uitkomst van de telling. Aangezien het zo lastig is om definitief het etiket 'eer' op een casus te plakken (eer is immers geen feit maar een motief), is uitgelegd dat de politie om die reden doorgaans over 'mogelijke eierzaken' spreekt. Er is immers veel informatie nodig om met stelligheid te kunnen zeggen dat het om een eierkweste gaat. Eerder is een voorstel gedaan voor registratie van mogelijke eierzaken. Daarbij is onderscheid gemaakt tussen het vastleggen van proces- en casusinformatie.

In dit rapport zijn de volgende onderzoeksvragen centraal komen te staan: welke inzichten in aard en omvang van eer gerelateerd geweld leveren de managementgegevens van de Haaglandse Unit MEP en het LEC EGG uit 2007, 2008 en 2009 op? Aanvankelijk vervulde de Haaglandse Unit MEP naast haar regionale taak ook de functie als landelijke vraagbaak, maar het LEC EGG heeft die landelijke taak in 2008 overgenomen. De algemene onderzoeksvraag is verder uitgesplitst naar de vraag wat de gegevens uit 2007-2009 leren over procesinformatie en over casusinformatie. Daarnaast is nog de vraag gesteld in hoeverre de gegevens uit 2007-2009 inzicht bieden in mogelijkheden en beperkingen voor de toepassing van het registratievoorstel. Als bronmateriaal zijn de managementgegevens uit de onderzoeksperiode van de Haaglandse Unit MEP en het LEC EGG genomen. Dat betekent dat in dit rapport het meetmoment in feite het moment is, waarop de casuïstiek zich als mogelijke eierzaak bij de politie heeft aangediend (T1).

In hoofdstuk 2 zijn zaken die in de periode 2007-2009 bij de Haaglandse Unit MEP en bij het LEC EGG binnenkwamen, op een rijtje gezet. In 2009 is het totale aantal binnengekomen zaken afgenomen in vergelijking met voorgaande jaren. Dat betekent echter niet dat gesteld kan worden dat het aantal mogelijke eierzaken is afgenomen in dat jaar. Factoren als de bereidheid van burgers om zaken aan te melden en een toegenomen zelfstandigheid van regiokorpsen om de behandeling van

mogelijke eorzaken zonder verdere ondersteuning, beïnvloeden de cijfers uit 2009. Niet alleen door de politie maar ook door niet-politiële partners is een beroep gedaan op hulp van de Haaglandse Unit MEP en op het LEC EGG. Door een verandering in registratiewijze is het echter moeilijk om uitspraken te doen over de mate waarin verschillende partners hulp hebben gevraagd. Politieregio's met als verzorgingsgebied de vier grote steden stellen regelmatig vragen aan de Haaglandse Unit MEP en vanaf 2008 het LEC EGG.

In hoofdstuk 2 is eveneens beschreven wat in de managementgegevens is terug te vinden over de in behandeling genomen zaken. De kern van een casus is het antwoord op de vraag: wat is er nu precies aan de hand? De administratie labelt binnengekomen zaken op de velden 'hoofdcategorie' en eventueel ook 'subcategorie'. Hoewel de termen 'hoofdcategorie' en 'subcategorie' een hiërarchische relatie veronderstellen, werd aanvankelijk in de registratie geen rangorde aangebracht. Daarom zijn van alle zaken waarin een subcategorie was ingevuld, de dossiers nader bekeken. Ook na deze analyse bleef de volgorde van de meest voorkomende categorieën hetzelfde: de meeste zaken betreffen nog steeds bedreiging, gevolgd door mishandeling. De rest van de zaken is verschillend gelabeld. Ontwikkelingen hierin zijn lastig aan te wijzen, omdat de aantallen zo gering zijn. De variabele subcategorie geeft ongeveer hetzelfde beeld als de hoofdcategorie. 'Bedreiging' is wederom het meest gebruikte label. De combinatie van labels die het vaakst voorkomt, is 'mishandeling' en 'bedreiging'. Verder worden culturele labels, zoals 'uithuwelijking' of 'verstoting', regelmatig gebruikt als subcategorie in combinatie met juridische labels als hoofdcategorie. Dit is een aanwijzing dat het naast onwenselijk ook onnodig is deze culturele etiketten te gebruiken: er is immers in deze zaken ook een juridische classificatie mogelijk. Door de jaren heen is bedreiging het delict dat het meest in beeld komt.

Wat betreft de kenmerken van betrokkenen is informatie over hun etnische achtergrond aan bod gekomen. In de loop der jaren zijn vooral zaken met Turkse, Marokkaanse, Iraakse en Afghaanse achtergrond aan het licht gekomen. Door de administratie is in een aantal gevallen ook een tweede etniciteit genoteerd. Dit gebeurde in ongeveer een vijfde van de zaken. Het is echter lang niet altijd duidelijk of dit gebeurd is om aan te geven dat bij de betreffende zaak mensen van verschillende etnische achtergronden betrokken zijn óf dat het om een aanvulling of verfijning gaat van de eerstgenoemde etniciteit. Met name met betrekking tot Koerden en Hindoestanen roept dit vragen op.

In het derde hoofdstuk is onder meer uiteen gezet welke vragen op basis van de managementgegevens van 2007-2009 niet beantwoord kunnen worden. Inmiddels is duidelijk dat wat betreft procesinformatie

niet alle interessante variabelen zijn opgenomen, bijvoorbeeld het gebruik van de checklist en de inzet van de externe deskundige. Ook bleek het door wijzigingen in de registratie van aanvragers en behandelende politieregio's lastig om tot uitspraken te komen over ontwikkelingen van het aantal vragen van verschillende partners en regiokorpsen. Aangezien als meetmoment T₁ genomen is, dat wil zeggen het moment waarop een casus zich als mogelijke eerzaak bij de politie aandient, bleek het lastig om tot uitspraken over de achtergronden van de betreffende casuïstiek te komen. Er is wel gekeken naar de manier waarop de zaken bij binnenkomst gelabeld werden, maar er is relatief weinig bekend over de (rol van de) betrokkenen. Ook blijkt dat het lastig is om uitspraken over de etnische achtergronden van zaken te doen. Zijn bijvoorbeeld Turken in de registratie daadwerkelijk Turken of bevinden zich hier ook Koerden onder? Hoewel bij de opzet van het onderzoek er vanuit is gegaan dat T₁ het vertrekpunt van de analyse zou zijn, is dat niet altijd het geval geweest. Zo is in de managementgegevens een wijziging aangebracht als bleek dat in een bepaalde casus alsnog een dodelijke afloop viel te betreuren. Verder is in een aantal zaken een extra zoekslag in de dossiers uitgevoerd, waarbij weliswaar getracht is om zo veel mogelijk gebruik te maken van informatie op T₁, maar waarbij het niet uitgesloten is dat informatie van moment T₂ of T₃ in de analyse is betrokken. Tot slot is bij de beperkingen van het materiaal vermeld dat op basis van deze bronnen uiteraard geen uitspraken kunnen worden gedaan over het dark figure: niet alle relevante zaken komen immers ter kennis van de politie. Verder is in hoofdstuk 3 nagegaan of er mogelijkheden zijn om op basis van bij de politie verzamelde gegevens tot meer uitspraken over eer gerelateerd geweld te komen. Eerst is stilgestaan bij de verschillende soorten vragen die leven over gegevens in het algemeen en cijfers in het bijzonder. In dit verband zijn de volgende vragen benoemd: hoeveel (mogelijke) eerzaken komen bij de Nederlandse politie binnen? Hoe is het in Nederland gesteld met de toepassing van de methode LEC EGG? Kan inzicht geboden worden in de 'doorlooptijden', dat wil zeggen het tijdsverloop vanaf het moment dat een kwestie onder de aandacht van de politie komt tot aan het moment dat die zaak naar het Openbaar Ministerie (OM) wordt gestuurd? Wat zijn kenmerkende aspecten van casuïstiek waarbij een eermotief wordt vermoed? Hoeveel (mogelijke) eerzaken komen bij andere instellingen binnen? Om enig licht op dergelijke vragen te kunnen werpen, is het zaak dat de regiokorpsen en het LEC EGG goed samenwerken. Als het LEC EGG inzicht wil bieden in wat er in het land op het terrein van eer gerelateerd geweld gebeurt, dan is door de regiokorpsen geleverde informatie onontbeerlijk. Om die reden heeft het LEC EGG een overzicht van 17 vragen gemaakt. Met

behulp van de antwoorden op deze vragen kan het LEC EGG inzicht verschaffen in de manier waarop de methode LEC EGG landelijk wordt gebruikt en in achtergronden van casuïstiek. In overleg met de regiokorpsen wordt naar een manier gezocht waarop deze informatievraag zo eenvoudig en arbeidsextensief mogelijk door de regiokorpsen kan worden verwerkt.

Schema 4.1. Korte samenvatting van antwoorden op onderzoeksvragen uit hoofdstuk 1

Algemene vraag: Welke inzichten in aard en omvang van eer gerelateerd geweld leveren de managementcijfers van de Haaglandse Unit MEP en het LEC EGG uit 2007, 2008 en 2009 op?	
Subvragen	Antwoorden
<p>Wat leren de cijfers van 2007, 2008 en 2009 wat betreft procesinformatie?</p> <p>Wat wordt op T1 duidelijk over het werkproces en de landelijk gebruikte methodiek voor vroegherkenning en aanpak van mogelijke eorzaken?</p>	<p>De managementgegevens schetsten een beeld van de instroom van zaken op T1, maar zij bevatten te weinig variabelen om tot uitspraken te kunnen komen over de aard van de implementatie van de methodiek voor vroegherkenning. Dat is logisch, want dat betreft de meetmomenten T2 en T3.</p>
<p>Wat leren de cijfers van 2007, 2008 en 2009 wat betreft casusinformatie?</p> <p>In hoeverre bieden de bestudeerde data inzicht in kenmerken van de casus en van betrokkenen?</p>	<p>De managementgegevens geven vooral een beeld van de eerste indruk van een zaak. Voor meer verdieping is het wenselijk om op een later meetmoment (T2 of T3) te onderzoeken.</p>
<p>Bieden de cijfers uit 2007, 2008 en 2009 inzicht in mogelijkheden en beperkingen voor de toepassing van het registratievoorstel? Komt de wijze waarop in de periode 2007-2009 zaken zijn geadmineistreerd overeen met de beschreven methodiek in het registratievoorstel? Zijn er verschillen? Zijn er overeenkomsten? Hoe zou een registratiesysteem in de praktijk gestalte kunnen krijgen?</p>	<p>De hier gepresenteerde exercitie op basis van de managementgegevens heeft duidelijk gemaakt dat variabelen, die op het eerste gezicht eenvoudig te interpreteren en dus te labelen lijken, zich in praktijk lastig op eenduidige wijze laten gebruiken. Die complexiteit komt onder meer tot uiting bij het labelen van de gebeurtenissen in zaken en bij het beschrijven van de etnische context. In het eerder gedane registratievoorstel zijn variabelen opgenomen, die betrekking hebben op meetmoment T1, T2 en T3. De in dit rapport gebruikte managementgegevens bestrijken met name moment T1. Om die reden is in dit rapport een concrete uitwerking van het registratievoorstel gedaan, waarbij het LEC EGG door de regiokorpsen aangeleverde data met betrekking tot T1, T2 en T3 systematisch verwerkt.</p>

4.2 Aanbevelingen

In deze paragraaf wordt een aantal aanbevelingen gepresenteerd:

- ***Voortdurende aandacht voor de kwaliteit van de informatiehuishouding***
De kwaliteit van de informatiehuishouding kan niet met een eenmalige investering of actie worden gegarandeerd. Voortdurende aandacht is wenselijk voor dit belangrijke thema. Dat geldt zowel voor de regiokorpsen als voor het LEC EGG. In dit verband is het wenselijk om voortdurend te werken aan uniformiteit wat betreft het vastleggen van data. Het zou daarom praktisch zijn om een ‘inval-instructie’ te maken, waarin helder wordt aangegeven wat voor soort informatie wordt vastgelegd en met welk doel dit gebeurt.
- ***Overleg met de regiokorpsen over het vinden van een geschikte modus voor registratie***
Aanbevolen wordt om in overleg met de regiokorpsen tot een praktische werkwijze te komen, waarbij het inhoudelijke rendement hoog is en de werkbelasting minimaal. Een registratiesysteem zal alleen kunnen functioneren als in de regiokorpsen de overtuiging leeft dat het verzamelen van informatie zinvol is en de belasting redelijk.
- ***Het Voortgangssysteem als informatiebron voor analyse in plaats van de managementgegevens***
Het is het overwogen waard om in de toekomst in jaarverslagen van het LEC EGG meer gebruik te maken van de gegevens uit dit Voortgangssysteem. Dat betekent wel dat het meetmoment verschuift van T1 naar T2 en T3. Zaken zouden ‘geteld’ worden tijdens of na afronding van de analyse. Dat betekent dat er in feite spraken is van twee meetmomenten. Een belangrijk voordeel is wel dat er in een later stadium van het analyseproces – op T2 en T3 – meer informatie voorhanden is, bijvoorbeeld de analyse van de externe deskundige. Er kan dan ook meer over die zaken verteld worden. Dat betekent dat het LEC EGG in de toekomst jaarverslagen kan maken, waarin wordt vermeld hoeveel zaken bij alle regiokorpsen als mogelijke eorzaak onder de aandacht zijn gekomen. Zaken waarbij het LEC EGG zelf betrokken is geweest, zouden dan aan een nadere analyse kunnen worden onderworpen. In het onderzoeksprogramma van het LEC EGG dient vervolgens ruimte te worden gereserveerd om jaarlijks aan één of meerdere regio’s extra aandacht te besteden om na te gaan welke zaken die korpsen zelfstandig afdoen zonder tussenkomst van het LEC EGG.

- ***Onderzoek naar mogelijkheden om inzicht te krijgen in het dark figure met behulp van partners***

Het is van belang dat partners van de politie bij de aanpak van eer gerelateerd geweld eveneens systematisch de aard en omvang van hun casuïstiek in kaart brengen. Het is wenselijk dat partners, zoals de vrouwenopvang en andere hulpverlenende instellingen, daarbij ook aandacht besteden aan de door hen gebruikte methodieken en de onderbouwing van de aanwezigheid van eer als motief voor (dreigend) geweld. Alleen dan zijn door partners verzamelde gegevens bruikbaar als aanvulling op de data van de politie. Een gedegen vergelijking kan een bijdrage leveren aan het inzichtelijk maken van het dark figure.

Literatuur

Janssen, J., *Je eer of je leven? Een verkenning van eerzaken voor politieambtenaren en andere professionals. Tweede herziene druk*, Den Haag: Stapel & De Koning, 2008 A.

Janssen, J., *Instroom en vroegherkenning van mogelijke eerzaken bij de politie. Een onderzoek naar casuïstiek uit 2006. Deelrapport 1*, Den Haag: Ministerie van Justitie, Ministerie van Binnenlandse Zaken en Koninkrijksrelaties, Programmabureau Eergerelateerd Geweld en LEC EGG, 2008 B.

Janssen, J., *Analyse van mogelijke eerzaken: het gebruik van de checklist en inzet van externe deskundigen. Een onderzoek naar casuïstiek uit 2006. Deelrapport 2*, Den Haag: Ministerie van Justitie, Ministerie van Binnenlandse Zaken en Koninkrijksrelaties, Programmabureau Eergerelateerd Geweld en LEC EGG, 2009.

Levitt, S. D. & Dubner, S. J., *Superfreakonomics. Global cooling, patriotic prostitutes and why suicide bombers should buy life insurance*, New York: HarperCollins Publishers, 2009.

Maanen. H. van, *NRC-Handelsblad*, 21 november, 2009 A.

Maanen, H. van, *Goochelen met getallen. Cijfers en statistiek in krant en wetenschap*, Amsterdam: Uitgeverij Boom, 2009 B.

Bijlage

Privacywetgeving

Hiervoor is stilgestaan bij de vraag wat door het LEC EGG bijeengebrachte gegevens kunnen vertellen over de omvang van eer gerelateerd geweld en de mogelijkheden voor registratie. Bij het ontwerpen van een registratiesysteem dient rekening te worden gehouden met juridische mogelijkheden en beperkingen in het kader van privacy wat betreft het opslaan, bewaren en verstrekken van gegevens. In deze bijlage wordt dit thema slechts zijdelings aangestipt. Er dient namelijk eerst een andere vraag te worden beantwoord: hoe verhouden zich vraagstukken rondom privacy tot het gebruik van de methode LEC EGG in het dagelijkse politiewerk. Het gebruik van die methode vormt immers het fundament van de voorgestelde registratiemethode.

[Korte schets van enkele historische achtergronden van privacywetgeving](#)

De opzet van dit rapport laat niet toe dat hier Wet politiegegevens (Wpg) en de daarbij behorende Memorie van Toelichting (TK 2005-2006, 30 327, 3) op alle punten grondig wordt besproken. Enig inzicht in historische achtergronden is echter wel wenselijk.¹ Zo werd op 15 augustus 1955 de Wet op de Justitiële Documentatie en de Verklaring

¹ Reeds eeuwen lang was er vraag naar informatie over de betrouwbaarheid van personen, kerkelijke attestaties, brieven van vorige werkgevers of belangrijke personen die moesten worden overlegd om aan ambten of functies te komen. Uiteindelijk werd het de gewoonte dat burgemeesters gedragsverklaringen afgaven. Vanaf het begin van de negentiende eeuw werden eventueel criminele antecedenten vermeld. Dit leidde tot ongelijkheid door gebrek aan eenheid in de werkwijze. In 1896 werd een (eerste) Koninklijk Besluit uitgevaardigd voor de organisatie van de justitiële documentatie en het vastleggen in strafregisters (KB, 16 februari 1896, Staatsblad 29). Het stond burgemeesters vrij om dit wel of niet te vermelden. Daarnaast beschikten burgemeesters nog over 'hun' politie. Een en ander bleef leiden tot willekeur. Reeds in 1935 werd een onderzoekscommissie (Commissie Cleysenaer) ingesteld, die adviseerde over een wijziging van de bestaande praktijk naar 'verklaring omtrent het gedrag'. Het uitbreken van de Tweede Wereldoorlog onderbrak het proces van wetgeving. Na de bevrijding laaide de discussie weer op en leidde tot de totstandkoming van de Wet op de justitiële documentatie en de 'verklaring omtrent het gedrag' (Luyten, 1994).

omtrent het Gedrag (Stbl. 1955, 395) van kracht.² In de jaren na het invoeren van deze wet werd in de politiepraktijk steeds meer de aandacht gevraagd voor de registratie van politiegegevens en justitiële gegevens. Met name als het ging om het verstrekken daarvan door het bestuur – bijvoorbeeld de burgemeester – voor welke taak dan ook. De discussie over het vastleggen van persoonsgegevens kreeg een nieuwe impuls in het begin van de jaren zeventig. Aanleiding waren de protesten tegen de vaststelling van de volkstelling in 1971 (die dan geen doorgang vond en werd afgeschaft). Vanaf dat moment was er een voortdurende vraag om aandacht voor de gevaren verbonden aan het houden van persoonsregistraties en het ongelimiteerde gebruik daarvan. Tot op de dag van vandaag is ook het registreren van etniciteit (niet alleen in verband met criminaliteit) onderdeel van de maatschappelijke discussie gebleven (De Haan & Bovenkerk, 1993).

Nederland kreeg op het terrein van het vastleggen van persoonsgegevens ook te maken met internationale aspecten. Zo is Nederland medeondertekenaar van het Verdrag van Straatsburg (28 januari 1981) tot bescherming van personen met betrekking tot geautomatiseerde verwerking van persoonsgegevens (het Dataprotectieverdrag, Trb. 1988: 7). Dit verdrag is een uitwerking van de eerbiediging van het privéleven, vastgelegd in artikel 8 van het verdrag tot Bescherming van de

² De auteur van deze paragraaf, CvP Driessen, werkt vanaf 1972 bij de politie. Hij schetst zijn eigen praktijkervaring uit de eerste twintig jaar van zijn loopbaan als volgt: 'na het opmaken van een proces-verbaal ter zake van misdrijf en/of enige met name genoemde overtredingen uit het Wetboek van Strafrecht (openbare dronkenschap, landloperij en souterij, ook wel aangeduid als *Trías Vagabundica*, waarbij recidive kon leiden tot het plaatsen in een Rijkswerkinrichting) moest een 'antecedentenstaat' worden bijgevoegd. Deze staat bevatte twee soorten antecedenten, afkomstig uit twee afzonderlijke registratiesystemen. De eerste groep antecedenten waren de veroordelingen ter zake van misdrijf of de genoemde overtredingen. Deze antecedenten waren afkomstig uit het strafregister, dat deel uit maakte van de justitiële documentatie. Het tweede deel bestond uit de opsomming van de door de politie opgemaakte processen-verbaal ter zake van misdrijf of de genoemde overtredingen (verdenkingen). Deze antecedenten waren afkomstig uit het landelijk Herkenningsdienstsysteem – later ontwikkelde zich hieruit het huidige HKS - van de politie. De andere zaak – in zekere zin een meer omstrede deel – was het vastleggen en verstrekken van gegevens van antecedenten was de verstrekking door de Burgemeester van de 'Verklaring omtrent het gedrag'. Door de steeds terugkerende vragen in het Parlement over (knelpunten bij) de toepassing van deze afgifte was dit jarenlang een 'hoofdpijndossier'. De discussie over de verklaring omtrent het gedrag en de lange verjaringstermijn van criminele antecedenten bleef ook in de jaren zeventig en tachtig van de twintigste eeuw actueel. In de Tweede Kamer kwam zelfs de term 'Berufsverboden' bij de vraagstelling meerdere malen voor.'

Rechten van de Mens en de Fundamentele Vrijheden ³ en trad voor Nederland in werking op 1 juni 1993. Deze verdragen zijn aanleiding voor een wijziging van de Grondwet geweest (artikel 10, lid 1, 2 en 3 Gw).⁴ De uitvoering van de bepalingen uit dit nieuwe artikel worden verder vormgegeven in de Wet persoonsregistraties (28 december 1988, Stb. 1988, 665), die op 1 januari 1990 van kracht is geworden. Deze wet stelt regels ter bescherming van de persoonlijke levenssfeer in verband met persoonsregistraties. In deze Wet op de persoonsregistraties wordt volgens artikel 2, lid 3 onder b, de wet niet van toepassing verklaard op de persoonsregistraties, zoals omschreven in artikel 2 van de politiewet van 1993. Daar maakte men een aparte wet voor: de Wet politieregisters (21 juni 1990).

Naar aanleiding van het eerder genoemde Dataproductieverdrag zijn binnen de Europese Unie richtlijnen verschenen, waarvan er hier één wordt weergegeven:

- De Richtlijn 95/46/EG van het Europees Parlement en de Raad (24 oktober 1995) betreffende bescherming van natuurlijke personen in verband met de verwerking van persoonsgegevens en betreffende het vrije verkeer van die gegevens (PbEGL281). Hierin zijn principes vastgelegd die inhouden dat gegevens rechtmatig moeten zijn verkregen en alleen voor specifieke en legitieme doeleinden mogen worden opgeslagen. Verder dient er een evenredigheid te zijn tussen het doel waarvoor ze zijn verzameld en de termijn die ze worden opgeslagen. Deze gegevens mogen ook alleen gebruikt worden voor het doel waarvoor ze zijn verzameld. Bij deze doelbinding hoort een omschrijving van het doel.

³ Verdrag tot bescherming van de rechten van de mens en de fundamentele vrijheden, artikel 8:

Een ieder heeft recht op respect voor zijn privé leven, zijn familie- of gezinsleven, zijn woning en zijn correspondentie. Geen inmenging van enig openbaar gezag is toegestaan in de uitoefening van dit recht, dan voor zover bij de wet is voorzien en in een democratische samenleving noodzakelijk is in het belang van de nationale veiligheid, de openbare veiligheid of het economisch welzijn van het land, het voorkomen van wanordelijkheden en strafbare feiten, de bescherming van de gezondheid of de goede zeden of voor de bescherming van de rechten en vrijheden van anderen.

⁴ Grondwet, artikel 10: Ieder heeft, behoudens bij of krachtens de wet te stellen beperkingen, recht op eerbiediging van zijn persoonlijke levenssfeer. De wet stelt regels ter bescherming van de persoonlijke levenssfeer in verband met het vastleggen en verstrekken van persoonsgegevens. De wet stelt regels inzake de aanspraken van personen op kennisneming van over hen vastgelegde gegevens en van het gebruik dat daarvan wordt gemaakt, alsmede op verbetering van zodanige gegevens.

Vanuit deze richtlijn werd een aanbeveling voor de politiesector ontwikkeld (R(87)15 van de Raad voor Europa). Deze maakt bij het verstrekken van informatie onderscheid naar verstrekking binnen de politieorganisatie, verstrekking aan andere overheden, publieke organen en aan particuliere personen en instanties. Hoewel niet bindend, is deze aanbeveling wel verwerkt in het voorstel voor de (huidige) Wet politiegegevens.

De Wet persoonsregistraties is vervangen door de Wet bescherming persoonsgegevens (1 september 2001, Stb 2000, 302). De eerste wet stelde regels voor de persoonsregistratie en de nieuwe wet stelde regels voor de verwerking van persoonsgegevens. Dit is een belangrijk verschil, al wordt op dit moment ‘op de werkvloer’ nog wel eens gesproken met termen ontleend aan de wet persoonsregistratie. Ook hier een artikel 2, lid 2 onder c dat aangeeft dat de Wpg niet van toepassing is op de verwerking van politiegegevens ten behoeve van de uitvoering van de politietaak, omschreven in artikel 2 (of 6 als het gaat om de Koninklijke Marechaussee) van de politiewet 1993. Met de komst van de Wet politiegegevens in 2008 is de Wet politieregisters vervangen.⁵

Persoonlijke levenssfeer en politiewerk

Hiervoor is over artikel 10 in de Nederlandse Grondwet gesproken. In dit artikel speelt de term ‘persoonlijke levenssfeer’ een belangrijke rol. Persoonlijke levenssfeer is echter een lastig te omschrijven begrip. Sommige inbreuken hierop zijn wél direct waarneembaar. Zo is vrijheidsbeneming duidelijk een inbreuk op de persoonlijke levenssfeer, omdat dit door de persoon in kwestie onmiddellijk als ongewenst en als onprettig wordt ervaren. Dat er gevaren kleven aan het gebruik van persoonsgegevens gekoppeld aan allerlei – op zich als onschuldige beoordeelde – feiten en dat het ongelimiteerde gebruik daarvan in een later stadium onverwachte nadelen kan hebben, is minder direct waarneembaar.

De uitvoering van de politietaak brengt schending van de persoonlijke levenssfeer met zich mee, zij het gekoppeld aan een redelijk (maatschappelijk) doel. Bij aanhouding van een moordenaar lijkt dit vanzelfsprekend. Dat politiewerk onverbrekkelijk is verbonden met het verwerken van gegevens over personen en gedragingen, lijkt duidelijk. Maar ook het vastleggen van – bij een eerste beoordeling – nutteloos

⁵ De tweedeling in de informatiesystemen tussen de Politie (Wpg) en Justitie (Wet op de justitiële en strafvorderlijke gegevens [Wjsg], de ‘opvolger’ van de eerder in deze paragraaf genoemde Wet op de justitiële documentatie en verklaring omtrent gedrag) is thans immers ook gebaseerd op aparte wetgeving. Zie verder: Helpdesk Privacy/Programma Bureau Eergerelateerd Geweld, 2006.

lijkende informatie, die in een later stadium van een onderzoek cruciaal blijkt te zijn, is een werkelijkheid. Dit gebeurt niet alleen verhaal in een misdaadserie op het televisiescherm. Informatie is een grondstof voor alle politiewerk.

Toch kan de politie niet onbegrensd informatie opslaan. Verwerking van gegevens voor de politietaak moet voortvloeien uit een doel dat dit noodzakelijk maakt en is onderworpen aan begrippen als proportionaliteit en subsidiariteit. Het belang van een zorgvuldige, goede en nauwkeurige politieke gegevensverwerking (en de daarbij horende registratie) kan niet genoeg worden benadrukt. In een toelichting op de Wet politieregisters staat het volgende vermeld: '[h]et informatieverkeer wordt beheerst door twee fundamentele uitgangspunten. Aan de ene kant het recht op privacy en onder meer het recht om in dat kader privé, vertrouwelijk en besloten voor derden te communiceren en aan de andere kant het recht op een openbare en vrije gedachtewisseling en communicatie met derden. Wat betreft de politie-informatie is nog een derde element van belang: namelijk het vereiste van een goede taakuitoefening door de politie zelf. Goede taakuitoefening vereist bijvoorbeeld een zekere geheimhouding van politiegegevens en –werkwijzen, maar aan de andere kant ook een correcte houding jegens de burger. Ook het niet verstrekken van politie-informatie kan onder omstandigheden onrechtmatig zijn. Deze uitgangspunten kunnen tot een zekere spanning leiden' (Van Ruth & Schreuders, 2000: 12).

Wet Politiegegevens

De Wet politiegegevens kent een onderscheid tussen de dagelijkse uitvoering van de politietaak en de gerichte verwerking van politiegegevens. De dagelijkse uitvoering van de politietaak wordt wel de oog- en oorfunctie van de politie genoemd. De verwerking van gegevens en gebeurtenissen, maar ook het leggen van verbanden daartussen, wordt geregeld in artikel 8 Wpg. In de dagelijkse praktijk gaat het hier over de verwerking van politiegegevens in een basisprocessensysteem door de daartoe geautoriseerde politiemensen. Van gerichte verwerking is sprake als de politie overgaat tot een omvangrijke verzameling van gegevens met als doel de rechtsorde te herstellen of een aantasting daarvan te voorkomen. Omdat gericht en omvangrijk verzamelen betekent dat de inbreuk op de privacy van de burger op wie de gegevens betrekking kunnen hebben groter wordt, moet het specifieke doel van tevoren worden aangegeven, en is de verwerking beperkt tot een bepaalde categorie geautoriseerde politieambtenaren en mogen de gegevens slechts worden verwerkt zolang dit met het oog op het doel noodzakelijk is. Daarbij wordt onderscheid gemaakt tussen gerichte verwerking met ten behoeve van handhaving van de rechtsorde in een

bepaald geval (art 9 Wpg) en gerichte verwerking ten behoeve van de bestrijding van misdrijven of handelingen die een ernstige bedreiging voor de rechtsorde betekenen (artikel 10 Wpg). De gegevens verkregen in de dagelijkse uitvoering of door gerichte verwerking kunnen verder worden gebruikt voor een aantal in de wet opgesomde taken binnen de politie (art 13 Wpg). Belangrijk is te beseffen dat in de huidige wet (Wpg) niet langer sprake is van een algemeen doel, maar van differentiatie met aparte voorwaarden per doel.

Wpg en methode LEC EGG

De hiervoor genoemde doeldifferentiatie en de daarbij behorende voorwaarden zijn kernbegrippen in de Wpg en deze zijn ook in algemene zin vastgelegd in artikel 3.

Artikel 3 (noodzakelijkheid, rechtmatigheid en doelbinding) Wpg

1. Politiegegevens worden slechts verwerkt voor zover dit noodzakelijk is voor de bij of krachtens deze wet geformuleerde doeleinden.
2. Politiegegevens worden slechts verwerkt voor zover zij rechtmatig zijn verkregen en, gelet op de doeleinden waarvoor zij worden verwerkt, toereikend, ter zake dienend en niet bovenmatig zijn.
3. Politiegegevens worden uitsluitend voor een ander doel verwerkt dan waarvoor zij zijn verkregen voor zover deze wet daar uitdrukkelijk in voorziet.
4. Bij de verwerking van politiegegevens op grond van de artikelen 9, 10 en 12 worden de herkomst van de gegevens en de wijze van verkrijging vermeld.

Belangrijk is het besef dat de herkenning van zaken, waar (mogelijk) het eermotief een rol speelt, niet eenvoudig is. Juist daarom is de methode LEC EGG ontwikkeld en is er veel inspanning verricht om deze werkwijze in de praktijk van alledag te verankeren. Op het moment (T1) dat een politieambtenaar voor het eerst kennis neemt van een dergelijke zaak (door eigen waarneming of door melding van een ander) legt hij of zij dat vast in een politieregistratiesysteem (thans BVH). Van deze start wordt een eerste registratie opgemaakt, soms als rapportage op grond van artikel 2 van de Politiewet, soms als een proces-verbaal ter zake van enig strafbaar feit. Aan deze registratie wordt een bepaalde code – bij de politie ook wel ‘maatklasse’ genoemd, zie voor meer uitleg: Janssen, 2008 B) – verbonden (bijvoorbeeld mishandeling, bedreiging of bemiddeling bij ruzie). Deze codes spelen een rol bij de elektronische zoekslag – de query, zie opnieuw voor uitleg: Janssen, 2008 B - op basis van de zogenoemde rode vlaggen. In een periode van vierentwintig uur wordt in elke politieregio een veelheid aan registraties aangemaakt, gekoppeld aan een vorig document of gewijzigd. In politietermen spreekt men dan van muteren. Dit zijn er vaak teveel om in korte tijd te overzien. De query is een hulpmiddel om een relevante selectie uit die

dagelijkse ingevoerde, toegevoegde of gewijzigde gegevens (bij de politie ook wel mutaties genoemd) bijeen te brengen in een overzicht. Op enig moment (T2) worden die mutaties gelezen en beoordeeld of er aanleiding is voor verder onderzoek en om het motief eer en de mogelijke inschatting van risico's op eer gerelateerd geweld te kunnen duiden. Al deze handelingen vallen onder het dagelijkse politiewerk en de werking van artikel 8 (artikelen of lid 1 t/m 3) van de Wpg.

Artikel 8 (uitvoering van de dagelijkse politietaak)Wpg

1. Politiegegevens kunnen worden verwerkt met het oog op de uitvoering van de dagelijkse politietaak gedurende een periode van één jaar na de datum van de eerste verwerking.
2. Voor zover dat noodzakelijk is met het oog op de uitvoering van de dagelijkse politietaak kunnen politiegegevens ten aanzien waarvan de in het eerste lid genoemde termijn is verstreken geautomatiseerd worden vergeleken met politiegegevens die worden verwerkt op grond van het eerste lid teneinde vast te stellen of verbanden bestaan tussen de betreffende gegevens. De gerelateerde gegevens kunnen verder worden verwerkt met het oog op de uitvoering van de dagelijkse politietaak.
3. Voor zover dat noodzakelijk is met het oog op de uitvoering van de dagelijkse politietaak kunnen politiegegevens ten aanzien waarvan de in het eerste lid genoemde termijn is verstreken in combinatie met elkaar worden verwerkt teneinde vast te stellen of verbanden bestaan tussen de betreffende gegevens. Indien zulke verbanden bestaan kunnen de gerelateerde gegevens verder worden verwerkt met het oog op de uitvoering van de politietaak.

Voor een degelijke analyse zijn veel gegevens nodig. Daartoe wordt gebruikt gemaakt van de checklist (zie wederom Janssen, 2008 B) eer gerelateerd geweld, waarmee meer kwalitatieve gegevens worden verzameld en vastgelegd. Bijvoorbeeld het samenstellen van een familieschema en informatie over de religie, cultuur en plaats van herkomst maken hiervan deel uit. Juist deze gegevens vragen om een zorgvuldige doelafweging. De ernst van de dreiging en kans op escalatie is basis voor deze verzameling. De politiewet legitimeert deze praktijk onder strenge voorwaarden.

Artikel 5 (gevoelige gegevens) Wpg

De verwerking van politiegegevens betreffende iemands godsdienst of levensovertuiging, ras, politieke gezindheid, gezondheid, seksuele leven, alsmede persoonsgegevens betreffende het lidmaatschap van een vakvereniging vindt slechts plaats in aanvulling op de verwerking van andere politiegegevens en voor zover dit voor het doel van de verwerking onvermijdelijk is.

In de bij de politie gebruikte methode LEC EGG wordt frequent de checklist genoemd. Met dit instrument wordt juist het type gegevens

verzameld, zoals in artikel 5 Wpg genoemd. Deze informatie is essentieel om tot een gedegen analyse te kunnen komen (Janssen, 2008 A) en derhalve is verwerking van ervan 'onvermijdelijk'. De informatie verzamelt aan de hand van deze checklist kan verwijzen naar andere (al eerder opgemaakte) documentatie binnen de politieregistratiesystemen. De politie gebruikt het programma Blue View om systematisch naar teksten te zoeken in de basisvoorzieningen handhaving en opsporing (BVO) van de (autonome) politieregio's. Blue View is geen registratiesysteem, maar het genereert wel overzichten in documentvorm. Deze totale verzameling kan worden geanalyseerd en/of behandeld door ter zake kundige en voor die specifieke taak aangewezen politiemensen in de regio's. Daarnaast ondersteunt het LEC EGG de korpsen. Het LEC EGG kan een analyse maken voor die korpsen over het aanwezig zijn van het motief eer en de daaruit voortvloeiende risico's voor (mogelijk) geweld. Ook adviseert het LEC EGG over een effectieve aanpak.

*Artikel 9 (onderzoek in verband met de handhaving van de rechtsorde in een bepaald geval)
Wpg*

1. Politiegegevens kunnen gericht worden verwerkt ten behoeve van een onderzoek met het oog op de handhaving van de rechtsorde in een bepaald geval.
2. Het doel van het onderzoek wordt binnen een week, nadat is begonnen met de verwerking, bedoeld in het eerste lid, schriftelijk vastgelegd.
3. Politiegegevens die worden verwerkt overeenkomstig het eerste lid, kunnen, na instemming van een daartoe bevoegde functionaris, ter beschikking worden gesteld voor verdere verwerking voor zover dat noodzakelijk is voor een ander onderzoek als bedoeld in het eerste lid, de verwerking, bedoeld in de artikelen 10 en 11, of de uitvoering van de dagelijkse politietaak, bedoeld in artikel 8.

Het LEC EGG kan besluiten een aanvullende expertise te gebruiken voor een dergelijke kwalitatieve rapportage. Hiertoe wordt een onafhankelijke externe deskundige ingeschakeld, die op grond van de eerder vermelde gegevens een deskundigenrapport opstelt. Ook dit is onder voorwaarden geregeld in de Wpg.⁶

⁶ De inzet van externe deskundigen is uiteraard ook aan andere wetgeving onderhevig. Zie in dit verband voor een overzicht: Janssen, 2009.

Artikel 7 (geheimhoudingsplicht) Wpg

1. De ambtenaar van politie of de persoon aan wie politiegegevens ter beschikking zijn gesteld is verplicht tot geheimhouding daarvan behoudens voor zover een bij of krachtens de wet gegeven voorschrift tot verstrekking verplicht, de bepalingen van paragraaf 3 verstrekking toelaten of de politietaak in bijzondere gevallen tot verstrekking noodzaakt.
2. De persoon aan wie politiegegevens zijn verstrekt is verplicht tot geheimhouding daarvan behoudens voor zover een bij of krachtens de wet gegeven voorschrift tot verstrekking verplicht of zijn taak daartoe noodzaakt.
3. Artikel 272, tweede lid, van het Wetboek van Strafrecht is niet van toepassing.

Op enig moment is de casus afgerond (T₃). Dat kan zijn door het inzenden van een proces-verbaal naar het openbaar ministerie, door een bemiddeling door politie en/of hulpverlening, door inzet van derden of door een combinatie van al deze mogelijkheden. Op T₃ is dan in ieder geval sprake van een dossier, waarop de hier beschreven wetgeving van toepassing is.

Verstrekken van gegevens

De samenwerking met externe partners – zeker als het gaat om de opvang van slachtoffers - verlangt in een aantal gevallen om een adequate uitwisseling van gegevens. Ook hier vervult het LEC EGG een belangrijke rol. De rapportage van het LEC EGG kan belangrijk zijn bij het vaststellen van de hulpvraag door de hulpverlening, de beslissing over verdeling van schaarse noodopvang of gevraagd worden in het kader van de Vreemdelingenwetgeving. De verstrekking aan externen is mogelijk onder de voorwaarden van artikel 20 Wpg. Schriftelijke vastlegging van de samenwerking vooraf (aan de hand van het landelijke modelprotocol, zie: Ministerie van Justitie, 2007) strekt dan ook tot de aanbeveling.⁷

⁷ Zie verder ook: Helpdesk Privacy/Programmabureau Eergerelateerd Geweld, 2006.

Artikel 20 (verstrekking aan derden structureel voor samenwerkingsverbanden)

1. De verantwoordelijke kan, voor zover dit met het oog op een zwaarwegend algemeen belang noodzakelijk is ten behoeve van een samenwerkingsverband van de politie met personen of instanties, in overeenstemming met het op grond van de Politiewet 1993 bevoegd gezag, beslissen tot het verstrekken van politiegegevens aan die personen en instanties voor de volgende doeleinden:
 - a. het voorkomen en opsporen van strafbare feiten;
 - b. het handhaven van de openbare orde;
 - c. het verlenen van hulp aan hen die deze behoeven;
 - d. het uitoefenen van toezicht op het naleven van regelgeving.
2. In de beslissing, bedoeld in het eerste lid, wordt vastgelegd ten behoeve van welk zwaarwegend algemeen belang de verstrekking noodzakelijk is, ten behoeve van welk samenwerkingsverband de politiegegevens worden verstrekt, alsmede het doel waartoe dit is opgericht, welke gegevens worden verstrekt, de voorwaarden onder welke de gegevens worden verstrekt en aan welke personen of instanties de gegevens worden verstrekt.

Bewaren van gegevens

Artikel 14 van de Wpg noemt een maximale bewaartermijn van 5 jaar.

Artikel 14 (bewaartermijnen) Wpg

1. De op grond van de artikelen 8, zesde lid, 9, vierde lid, en artikel 10, zesde lid, verwijderde politiegegevens worden gedurende een termijn van vijf jaar bewaard ten behoeve van verwerking met het oog op de afhandeling van klachten en de verantwoording van verrichtingen en vervolgens vernietigd.
3. In bijzondere gevallen en voor zover dat noodzakelijk is voor een doel als bedoeld in artikel 9 of 10, kunnen politiegegevens die overeenkomstig het eerste lid worden bewaard, in opdracht van het op grond van de Politiewet 1993 bevoegde gezag ter beschikking worden gesteld voor hernieuwde verwerking op grond van artikel 9 of 10.

Een belangrijk punt van aandacht is de soms langdurige dreiging van geweld. Er doen zich bijvoorbeeld situaties voor, waarbij een betrokkene een langdurige vrijheidsstraf ondergaat en dat er opnieuw problemen met een gewelddadig karakter ontstaan op het moment van vrijlating. Soms is in een casus met een (mogelijk) eermotief succesvol bemiddeld, maar is het bereikte resultaat afhankelijk van factoren, die in de toekomst kunnen veranderen. In dat geval is de vraag aan de orde of in bepaalde zaken het dossier langer dan de normale bewaartijd voor de politie beschikbaar kan zijn. Deze zogenoemde hernieuwde verwerking - voor wederom 5 jaar - is mogelijk, maar vraagt wel om het schriftelijk vastleggen van gronden en doelen. Hier wordt voorgesteld om het hoofd van het LEC EGG dit waar nodig met doel en reden schriftelijk te laten vastleggen.

Een registratiesysteem voor eerzaken

Voor sturing van voortgang, maar ook voor beleidsinformatie en voor wetenschappelijk onderzoek worden overzichten en documenten vastgelegd. De Wpg stelt ook hieraan voorwaarden. Hierbij is anonimisering een belangrijk aandachtspunt.

Artikel 22 (verstrekking voor wetenschappelijk onderzoek en statistiek)

1. Politiegegevens kunnen worden verstrekt ten behoeve van beleidsinformatie en wetenschappelijk onderzoek en statistiek, onder de voorwaarde dat de resultaten daarvan geen persoonsgegevens mogen bevatten.
2. Bij algemene maatregel van bestuur worden nadere regels gesteld over de verstrekking van politiegegevens, bedoeld in het eerste lid.

In het kader van het landelijke programma voor de aanpak van eergerelateerd geweld is als doel gesteld de opzet van een gedegen registratiesysteem. Voor de politie is in 2009 een voorstel gedaan voor deze registratie van mogelijke eierzaken (Janssen, 2009). Uitgangspunt is dat een dergelijk systeem met relatief eenvoudige en reeds voorhanden zijnde middelen gestalte moet kunnen krijgen. Een groot deel van deze voorhanden zijnde middelen is in het voorafgaande aan de orde geweest. Op de andere inhoudelijke eisen, die aan een dergelijk systeem dienen te worden gesteld, wordt verder in dit hoofdstuk ingegaan.

Grote lijnen

In het voorgaande zijn verschillende aspecten beschreven van wetgeving op het terrein van privacy. In grote lijnen komt het erop neer dat in politieke informatiesystemen persoonsgegevens worden vastgelegd in het kader van de de algemene politietaken, die zichtbaar zijn voor alle geautoriseerde politieambtenaren. Bij het gebruik van de methode LEC EGG wordt met checklisten gewerkt en worden analyses gemaakt, waarin gevoelige gegevens zijn opgenomen. Deze gegevens worden door specifieke ambtenaren vastgelegd in verband met het vermoeden van ernstige inbreuk op de rechtsorde. Artikel 5 Wpg beperkt een brede inzage in deze informatie. Verder kunnen gegevens niet onbeperkt worden bewaard. Op basis van de Wpg kunnen gegevens maximaal vijf jaar worden bewaard. De wet biedt overigens wel de mogelijkheid voor hernieuwd gebruik bij ernstige dreiging. Er is voorgesteld om in dat geval het hoofd LEC EGG dit schriftelijk met doel en reden vast te laten leggen.

In de twee nu volgende schema's zijn de bevindingen uit het voorafgaande nog eens op een rij gezet. In schema 3.2 wordt een overzicht geboden van de wijze waarop het gebruik van de methode LEC EGG in relatie staat tot wetgeving over privacy. In het daaropvolgende schema wordt nog eens in beeld gebracht hoe die relatie eruit ziet voor de

verschillende bestanddelen van dossiers over (mogelijke) oorzaken. Beide schema's geven slechts de grote lijnen weer en houden geen rekening met allerlei uitzonderingssituaties, waarin de wetgever heeft voorzien.

Schema 3.2. Samenvatting methode LEC EGG en privacy op basis van de Wpg*

Tijdstip	Lokale Unit MEP /LECEGG	Route/Soort info	Doel bewaren	Huidige maximale bewaartermijn*
T1	Lokale Unit MEP	query	Zicht op in beeld komen casus bij politie: belangrijk voor begrip verloop casus en kwaliteitscheck op vroegherkenning	5 jaar
		collega uit het korps brengt een zaak aan	Zicht op in beeld komen casus bij politie: belangrijk voor begrip verloop casus en kwaliteitscheck op vroegherkenning	*gegevens in BVH gemuteerd: 5 jaar * mail, verwijst naar mutatie in BVH: 5 jaar * mail verwijst niet naar mutatie in BVH: 1 jaar
		(keten)partner brengt een zaak aan	Inzicht in verloop casus en inzicht in vroegherkenning bij partner	* is of wordt een mutatie aangemaakt in BVH: 5 jaar * géén mutatie in BVH: 1 jaar
T1	LEC EGG	(keten)partner brengt een zaak aan	Inzicht in verloop casus en inzicht in vroegherkenning bij partner	* is of wordt een mutatie aangemaakt in BVH: 5 jaar * géén mutatie in BVH: 1 jaar
T2	Lokale Unit MEP	Verzamelen ingevulde checklisten en daaronder liggende informatie	Inzicht in achtergronden en verloop casus	* 5 jaar

T2	LEC EGG	Verzamelen ingevulde checklisten en daaronder liggende informatie van complexe zaken, die door regiokorpsen worden doorgestuurd	Inzicht in achtergronden en verloop casus	* 5 jaar
		Inschakeling en in ontvangst nemen van een verslag van een externe deskundige	Inzicht in achtergronden en verloop casus	* 5 jaar Wpg
T3	Lokale Unit MEP	Zie het volgende schema		
T3	LEC EGG	Zie het volgende schema		

* *Uiteraard is meer wetgeving van toepassing, maar hier wordt alleen de in deze paragraaf aan de orde gestelde wetgeving genoemd. Hierbij is verder geen rekening gehouden met mogelijkheden voor verlenging van bewaartermijnen ('hernieuwde werking')*

In het bovenstaande schema staat T1 voor het moment waarop zaken bij de politie binnenkomen. In feite gaat het hier om eerste selectie van casuïstiek waarbij een geschonden eergevoel mogelijk een motief is voor het ontstaan van (dreigend) geweld. Regiokorpsen passen de query toe. In regiokorpsen kunnen lokale (keten)partners of collega's zich ook direct tot de lokale unit MEP wenden met een mogelijk relevante zaak. In fase T1 speelt het LEC EGG dus geen actieve rol: het LEC EGG hanteert geen query en op het landelijke niveau kunnen conform afspraak alleen bepaalde partners (bijvoorbeeld de IND) zich direct tot het LEC EGG wenden met casuïstiek, waarbij een eermotief vermoed wordt. T2 is het moment na een eerste analytische beschouwing. Op basis van de checklist wordt bij casuïstiek, die op tijdstip T1 in beeld is gekomen, verder informatie verzameld om tot een analyse te kunnen komen. Op basis van deze informatie kan een externe deskundige worden ingeschakeld. T3 is ideaaltypisch gezien het moment van toekenning van het etiket 'eer'. In de praktijk blijft het moeilijk om definitief het predicaat 'eer gerelateerd geweld' toe te kennen. In het registratievoorstel is geadviseerd de registratie over het wel of niet voorkomen van het motief eer bij het LEC EGG te laten (Janssen, 2009: 24). Hiervoor is T3 ook begrepen als het moment waarop een dossier vervaardigd is en bijvoorbeeld wordt ingezonden naar het Openbaar Ministerie.

Schema 3.3. Samenvatting inhoud van een dossier en privacy op basis van de Wpg*

	Politiële informatie	Externe informatie	Huidige maximale bewaartermijn*
Dagrapporten/mutaties BVH	X		5 jaar
Informatie uit andere politiesystemen **	X		5 jaar
Onderzoekjournaals ***	X		5 jaar
Verslag van verhoren	X		5 jaar
Verslag van telefoontaps ****	X		2 maanden
E-mailberichten (tussen politieambtenaren en/of andere (externe)partners	X	X	- 1 jaar, indien zij geen onderdeel uitmaken van het dossier - 5 jaar, indien het een onderdeel van een dossier betreft
Checklist		X	5 jaar
Instrument risicotaxatie Vrouwenopvang		X	5 jaar, indien het een onderdeel van een dossier betreft
Gegevens van externe instanties *****		X	5 jaar, indien het een onderdeel van een dossier betreft
Verslag van een externe deskundige	X	X	5 jaar

* Uiteraard is meer wetgeving van toepassing, maar hier wordt alleen de in deze paragraaf aan de orde gestelde wetgeving genoemd. Hierbij is verder geen rekening gehouden met mogelijkheden voor verlenging van bewaartermijnen ('hernieuwde werking')

** Bijvoorbeeld HKS (antecedenten) en Blue View

*** Soort logboek in vaak grotere recherchezaken

**** Tapgegevens kunnen in actuele dossiers worden aangetroffen. Bij historisch onderzoek zouden deze echter niet terug mogen worden gevonden. De wet schrijft immers een bewaartermijn van twee maanden voor. Daarna dienen die gegevens vernietigd te worden (artikel 126ccStrafvordering). Hoewel er uitzonderingen zijn (artikel 126 dd Sv, art. 10 Wpg) is het niet ondenkbaar dat in de praktijk dossiers niet tijdig worden geschoond.

***** Bijvoorbeeld de Gemeentelijke Basis Administratie (GBA), Immigratie- en Naturalisatie Dienst (IND), het kadaster of de Kamer van Koophandel.

Literatuur

Haan, W. de & F. Bovenkerk, Moedwil en misverstand. Overschatting en onderschatting van allochtone criminaliteit in Nederland, in: *Tijdschrift voor Criminologie*, nr. 3, 1993: 277-300.

Helpdesk Privacy/Programmabureau Eergerelateerd Geweld, *Eergerelateerd geweld en ernstige dreiging. Privacyaspecten bij de aanpak van eergerelateerd geweld en ernstige dreiging*, Den Haag: Ministerie van Justitie, Ministerie van Binnenlandse Zaken en Koninkrijksrelaties, 2006.

Luyten, A.G.L.M., *Wet op de justitiële documentatie en op de verklaring omtrent het gedrag, zoals deze wet sindsdien is gewijzigd met overige regelgeving*, (Schuurmans & Jordens, editie nr. 149), Zwolle: Tjeenk Willink, 1994.

Ministerie van Justitie, *Protocol (samenwerkingsverband politie, openbaar ministerie, vrouwenopvang Delft en Den Haag)*, Den Haag: 2007.

Van Ruth, A.G.P. & E. Schreuders, *Politiegegevens beschermd. Een toelichting op het gesloten verstrekingsregime van de Wet politieregisters*, Den Haag: Registratiekamer, 2000.

Deze publicatie is een uitgave van:
Ministerie van Binnenlandse Zaken en
Koninkrijksrelaties
Ministerie van Justitie
Programmabureau Eergerelateerd Geweld
Landelijk Expertise Centrum Eer Gerelateerd
Geweld

Fotografie
Peter Monteny, Politie Haaglanden

© Rijksoverheid | April 2010
ISBN-nummer: 978-90-5414-195-2

