

Berenschot

Evaluatie bestuurlijke organisatie waddengebied

**Theo Camps
Ronald van der Mark
Floris Bannink
Chantal Inia
Hessel Heins**

14 juni 2010

Evaluatie bestuurlijke organisatie waddengebied

Inhoud	Pagina
1. Inleiding	1
1.1 Doel- en vraagstelling	1
1.2 Verantwoording aanpak	1
1.3 Leeswijzer	2
2. De opgave in het waddengebied	3
2.1 Inleiding	3
2.2 PKB Waddenzee	3
2.3 Beheer- en ontwikkelingsplan	4
2.4 Waddenfonds	4
3. Beschrijving en beoordeling van de huidige situatie	6
3.1 Introductie	6
3.2 Feitelijke beschrijving Waddenorganisaties	1
3.3 Financiën	8
3.4 Ervaringen bestuurlijke organisatie	10
3.5 Expertoordeel	15
4. Het functioneren van het RCW nader bezien	20
4.1 Feitelijke beschrijving	20
4.2 Ervaringen RCW	23
4.3 Expertoordeel	26
Bijlagen	
Bijlage 1 Inventarisatie werkwijze per bestuursorgaan	
Bijlage 2 Geraadpleegde documenten en literatuur	
Bijlage 3 Lijst van geïnterviewden	
Bijlage 4 Mogelijkheden rechtsvorm	

1. Inleiding

1.1 Doel- en vraagstelling

In de loop der jaren is het aantal organen en gremia dat betrokken is bij het waddengebied sterk gegroeid. Het gaat daarbij om organen met veelal verschillende rollen, posities en doelstellingen. Door de groei aan organen en gremia is rond het waddengebied een complexe, bestuurlijke organisatie ontstaan.

Deze evaluatie is gericht op de werkwijze van de bestaande bestuurlijke organisatie van het waddengebied. In de evaluatie is onderzocht in hoeverre sprake is van een effectieve en efficiënte bestuurlijke organisatie om de gewenste doelen te bereiken. Achterliggende vragen daarbij zijn of er sprake is van tegengestelde belangen, of er dubbel werk wordt verricht en in hoeverre er een optimaal resultaat wordt bereikt.

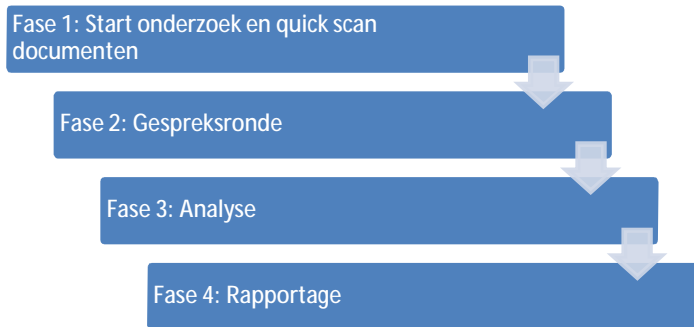
De evaluatie heeft het karakter van een quick scan. Er is een beperkt aantal gesprekken gevoerd om een beeld te krijgen van de ervaringen van respondenten met de bestuurlijke organisatie in haar geheel. Het onderzoek betreft geen evaluatie van de afzonderlijke organen en gremia. Alleen het Regionaal College Waddengebied (RCW) is als zelfstandig orgaan nader geëvalueerd. In de evaluatie wordt afzonderlijk ingegaan op de vraag in hoeverre het RCW nieuwe stijl (sinds 2006) doeltreffend en doelmatig functioneert.

De bevindingen uit deze evaluatie dienen als achtergrond voor het advies over hoe de bestuurlijke organisatie in het waddengebied zou moeten worden vormgegeven. Dit advies is opgesteld door Berenschot, in nauwe samenwerking met het opdrachtgeversberaad van de evaluatieopdracht (zie hieronder).

1.2 Verantwoording aanpak

Het ministerie van VROM is formeel opdrachtgever van de evaluatie naar de bestuurlijke organisatie waddengebied. Voor de begeleiding van de evaluatie is een opdrachtgeberaad gevormd, bestaande uit: prof. dr. Wim Derksen (Chief scientist, ministerie van VROM), ir. Hendrik Oosterveld (directeur regio Noord van het ministerie van LNV), de heer John Jorritsma (Commissaris van de Provincie Fryslân en voorzitter van het RCW) en ing. Douwe Hollenga (Gedeputeerde provincie Groningen). Gedurende het onderzoek is vijfmaal overleg geweest met het opdrachtgeversberaad: tweemaal bij aanvang van het onderzoek, eenmaal over de houtskoolschets (eerste bevindingen en oplossingsrichtingen) en tweemaal voor de bespreking van de evaluatie en het advies.

Het onderzoek is via de volgende vier stappen aangepakt:



- In fase 1 van het onderzoek hebben wij, op basis van een documentenstudie en enkele verkennende gesprekken, een inhoudelijke beschrijving gemaakt van de bestuurlijke organen (zie bijlage 1). De beschrijvingen hebben wij ter verificatie voorgelegd aan de opdrachtgever en het RCW secretariaat. In bijlage 2 is opgenomen welke documenten wij hebben bestudeerd.
- In fase 2 hebben wij gesprekken gevoerd met in totaal 32 vertegenwoordigers van verschillende betrokken partijen. In bijlage 3 is een overzicht van gesprekspartners opgenomen.
- In fase 3 hebben wij de onderzoeksresultaten geanalyseerd en verwerkt in een houtskoolschets. In deze houtskoolschets hebben wij onze eerste bevindingen op hoofdlijnen uitgewerkt, inclusief aanbevelingen voor een nieuwe bestuurlijke organisatie. Deze houtskoolschets is besproken met het opdrachtgeversberaad, en vervolgens met de betrokken departementen en in een bijeenkomst met de burgemeesters van Ameland, Terschelling, Wieringen en Harlingen.
- De houtskoolschets hebben wij in fase 4 verder uitgewerkt, resulterend in voorliggende evaluatie en de aanbevelingen voor de nieuwe bestuurlijke organisatie. Voor enkele deelaspecten zijn in deze fase nog aanvullende (telefonische) gesprekken gevoerd met een aantal stakeholders.
- In een aantal intensieve sessies en consultatieronden met het opdrachtgeberaad is het advies over de toekomstige bestuurlijke organisatie in het waddengebied tot stand gekomen. Delen van de tekst zijn in samenspraak met het opdrachtgeberaad tot stand gekomen. Het advies is in een aparte rapportage opgenomen.

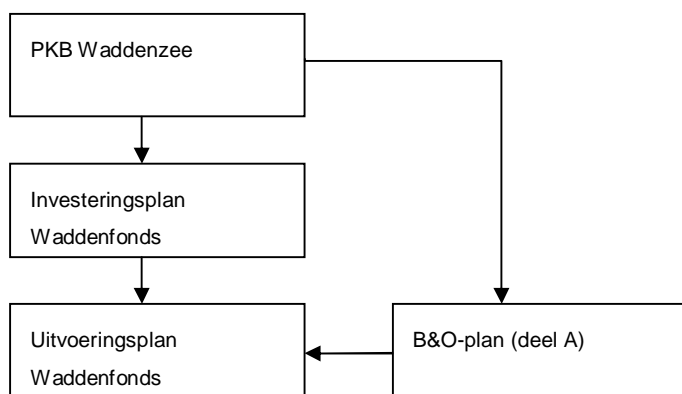
1.3 Leeswijzer

Vertrekpunt voor de evaluatie vormen de doelstellingen die met betrekking tot het waddengebied zijn vastgelegd. Deze worden in het hoofdstuk 2 kort toegelicht. In het derde hoofdstuk beschrijven we de organisaties die actief zijn in het waddengebied en geven we vervolgens de ervaringen weer van de verschillende partijen en stakeholders over deze organisaties. We eindigen dit hoofdstuk met ons expertoordeel ten aanzien van deze organen. In het laatste hoofdstuk gaan wij meer specifiek in op het functioneren van het Regionaal College Waddengebied (RCW). Een uitgebreide beschrijving van elk van de organen is opgenomen in bijlage 1.

2. De opgave in het waddengebied

2.1 Inleiding

De doelstellingen voor de Waddenzee en het waddengebied zijn vastgelegd in de PKB Waddenzee, het B&O-plan, het Investeringsplan Waddenfonds en het vijfjaarlijkse Uitvoeringsplan Waddenfonds. De PKB en de genoemde plannen zijn inhoudelijk als volgt aan elkaar gerelateerd:



2.2 PKB Waddenzee

De doelstellingen voor de Waddenzee zijn vastgelegd in deel 4 van de planologische kernbeslissing (PKB) Derde Nota Waddenzee. De hoofddoelstelling voor de Waddenzee is als volgt geformuleerd:

“een duurzame bescherming en ontwikkeling van de Waddenzee en ontwikkeling van de Waddenzee als natuurgebied en behoud van het unieke landschap”.

Plannen, projecten en handelingen zijn op grond van de PKB mogelijk, mits zij passen binnen deze hoofddoelstelling en de toets van het daaruit afgeleide afwegingskader zoals vastgelegd in de PKB, kunnen doorstaan.

De PKB bevat tevens het ontwikkelingsperspectief, dat de hoofdlijnen beschrijft die het kabinet voorstaat voor de ontwikkeling van de Waddenzee voor de periode tot 2030. Het ontwikkelingsperspectief geeft uitdrukking aan het streven naar duurzame ontwikkeling van het gebied, zowel ecologisch als op sociaal economisch en toeristisch-recreatief terrein. Het overheidsbeleid is gericht op de realisering van dit ontwikkelingsperspectief, uiteraard binnen de randvoorwaarden van de hoofddoelstelling.

In de PKB is vastgelegd dat het RCW het ontwikkelingsperspectief van de PKB verder zal concretiseren in een integraal Beheer- en Ontwikkelingsplan Waddengebied (B&O-plan). In de PKB is vastgelegd dat het Coördinatie College Waddenzeegebied (CCW) de opdracht geeft aan het Regionaal College Waddengebied (RCW) voor het opstellen van het B&O-plan en deze ook vaststelt. Hiermee krijgt de binding van het kabinet aan het B&O-plan vorm.

2.3 Beheer- en ontwikkelingsplan

Het B&O-plan is een gezamenlijk plan voor het waddengebied van rijk, provincies, gemeenten en waterschappen, vertegenwoordigd in het RCW. Bij het opstellen van het B&O-plan was de PKB leidend. Het B&O-plan combineert voorts het rijksbeleid met het beleid en de wensen van de regio en omvat de actuele thema's die spelen in het waddengebied.

Het B&O-plan deel A, het zogenaamde visiedocument, is op 30 mei 2009 met de ondertekening van een convenant definitief vastgesteld. Voorafgaand is het B&O-plan voor bestuurlijke accordering voorgelegd aan de gemeenteraden, provinciale staten, waterschapsbesturen en de ministeries.

De PKB beperkt zich tot de Waddenzee, waar de hoofddoelstelling natuur is. Het B&O-plan gaat ook over de Waddeneilanden en het gebied achter de dijken, dus het land. In dat geval spreken we van het waddengebied. Dit gebied kent een breder doel dan alleen een robuuste natuur. In het waddengebied moet ook integratie met wonen, werken en recreëren kunnen plaatsvinden.

De ambitie voor het nieuwe B&O-plan is: het beschermen en ontwikkelen van een robuust en veerkrachtig natuurgebied, waarin ook op een gezonde manier gewoond, gewerkt en gerecreëerd kan worden. Deze ambitie is uitgewerkt voor vier categorieën:

- Opgaven voor ecosysteem, habitat en soorten;
- Opgaven voor klimaat en energie;
- Opgaven voor landschap en cultuurhistorie;
- Opgaven voor wonen, werken en recreëren.

Aanvullend hierop zijn afspraken vastgelegd over vergunningverlening, voorlichting en educatie, handhaving en inspectie, beheer, veiligheid en onderzoek.

Voor elk van deze opgaven en uitvoeringsthema's zijn de kansen en gewenste koers uitgewerkt en doorvertaald naar concrete afspraken en agenda's.

Elk van de partners in het RCW draagt bij aan de beleidsontwikkeling van het waddengebied vanuit de eigen taken en bevoegdheden. Voor de uitvoering van het beleid beschikt elke overheid over reguliere middelen, denk aan vergunningverlening, beheer voor natuurdoelstellingen, scheepvaart en kustverdediging, voorlichting en educatie en monitoring, inspectie en handhaving. Waar mogelijk wordt samengewerkt bij de uitvoering, bijvoorbeeld door gecoördineerde vergunningverlening.

Met het B&O-plan is bepleit niet alleen een helder beleidskader voor de Waddenzee te ontwikkelen, maar vooral ook om investeringen in natuur en economie mogelijk te maken. Het belangrijke instrument daarvoor is het Waddenfonds.

2.4 Waddenfonds

Het Waddenfonds is een fonds voor extra investeringen in projecten in en rond de Waddenzee op ecologisch en economisch gebied. Het Waddenfonds heeft een bedrag van € 800 miljoen beschikbaar, verspreid over een periode van twintig jaar.

Het Waddenfonds is gekoppeld aan een Investeringsplan met een looptijd van twintig jaar, waarin het Kabinet zijn ambities ten aanzien van de Waddenzee en het waddengebied schetst. In dit Investeringsplan is het ontwikkelingsperspectief uit de PKB Derde Nota Waddenzee nader uitgewerkt. De hoofddoelstelling van het Waddenfonds is in het Investeringsplan en de Wet op het Waddenfonds als volgt geformuleerd: Het Waddenfonds heeft tot doel de subsidiering van activiteiten, anders dan reguliere investeringen of beheers- of onderhoudswerken, die gericht zijn op de bijdragen aan:

- Het vergroten en versterken van natuur- en landschapswaarden van het waddengebied;
- Het verminderen of wegnemen van externe bedreigingen van de natuurlijke rijkdom van de Waddenzee;
- Een duurzame economische ontwikkeling in het waddengebied die wel gericht zijn op een substantiële transitie naar een duurzame energiehuishouding in het waddengebied en de direct aangrenzende gebieden;
- Het ontwikkelen van een duurzame kennishuishouding ten aanzien van het waddengebied.

Om binnen de looptijd accenten te kunnen leggen in de toekenning van middelen wordt om de vijf jaar een nieuw uitvoeringsplan geschreven. Inmiddels is het uitvoeringsprogramma Waddenfonds 2010-2014 goedgekeurd en is in het voorjaar van 2010 de derde tenderronde gestart.

3. Beschrijving en beoordeling van de huidige situatie

3.1 Introductie

In het waddengebied zijn er verschillende organen actief waarbinnen vertegenwoordigers van overheden, belangenverenigingen en/of natuurbeheerders zich richten op beleidsontwikkeling, uitvoering en/of –advisering ten aanzien van het waddengebied. Ons onderzoek heeft betrekking op de volgende organen: Het Coördinatie College Waddenzeegebied (CCW), de Interdepartementale Waddenzee Commissie (IWC), het Klein-IWC, het Regionaal College Waddengebied (RCW), de Beheerraad, de Regiegroep B&O-plan, Interwad, Servicepunt Handhaving Wadden (Seph-W), de Regiekamer Naar een rijke Waddenzee, de Regionale stuurgroep Deltaprogramma, de Raad voor de Wadden, de Waddenacademie en het Waddenfonds met daarbinnen de Adviescommissie Waddenfonds en de Regiocommissie Waddenfonds.

Ministeries en regionale overheden zijn hierbij intensief betrokken door vertegenwoordiging in vaak meerdere van de bovengenoemde organen of vanuit een financiële, inhoudelijke of anderszins bestuurlijke relatie. De betrokken ministeries en regionale overheden zijn:

- Zes Rijkspartijen (ministeries van VROM, LNV, V&W (via Rijkswaterstaat), EZ, BZK, Defensie);
- Drie Waddenprovincies (Groningen, Friesland en Noord-Holland);
- Vijf eilandgemeenten (Texel, Vlieland, Ameland, Terschelling en Schiermonnikoog), verenigd in het Samenwerkingsverband de Waddeneilanden;
- Dertien kustgemeenten (Harlingen, Eemsmond, Delfzijl, Dongeradeel, De Marne, Het Bildt, Franekeradeel, Wonseradeel, Den Helder, Wieringen, Anna Paulowna, Reiderland en Ferwerderadiel), verenigd in de Vereniging van Waddenzeekustgemeenten;
- Vier waterschappen (Wetterskip Fryslân, Noorderzijlvest, Hollands Noorderkwartier en Hunze en Aa's).

Het overzicht op de volgende pagina geeft weer welke overheden en andere partijen zijn vertegenwoordigd in de verschillende organen.

RCW

RCW

- Commissaris der Koningin van Fryslan, (vz)
- Waddengedeputeerden Fryslân, Groningen Noord-Holland
- Drie burgemeesters, thans Wieringen, Harlingen, Ameland
- 1 bestuurder namens de waterschappen, thans Wetterskip Fryslân
- Vertegenwoordigers VROM, LNV, V&W, EZ, Defensie

Seph

Regisseurs Veiligheid: RWS en Ameland

Interwad

Regisseurs Kennis: min. LNV en Groningen

Beheerraad

Waddengedeputeerde Groningen (vz en regisseur Natuur)

Vertegenwoordigers LNV (regisseur natuur), RWS en Defensie

Een bestuurder waterschappen, thans Wetterskip Fryslân

NGO's: Natuurmonumenten, 3 vertegenwoordigers van provinciale landschappen, Staatsbosbeheer, en Vereniging van Oevereigenaren en Gebruikers.

Regiekamer Naar een rijke Waddenzee

- Oud burgemeester de Marne (onafhankelijk vz),
- Waddengedeputeerde Groningen en rijksvertegenwoordiger LNV (regisseurs Natuur)
- Burgemeesters van gemeenten, thans Het Bildt en Texel.
- Vertegenwoordiger RWS,
- NGO's: Vogelbescherming, Waddenvereniging, ANWB, Natuurmonumenten, PO Mosselcultuur, VNO-NCW

Regiegroep B&O Plan

- Eén Rijk (VROM) (regisseur)
- Eén provincie(Fryslan) Eén gemeente (Wieringen)
- Eén waterschap Wetterskip Fryslân
- CdK Provincie Fryslan (voorzitter en regisseur B&O-plan)
- Namens de beheerraad: Natuurmonumenten

Regionale Stuurgroep Deltaprogramma

Vertegenwoordigers LNV, RWS (regisseur klimaat)

Gedeputeerden van Fryslân (vz en regisseur klimaat), Groningen, en Noord-Holland

Dijkgraven van elk van de vier waterschappen,

Twee burgemeesters van gemeenten (Thans Harlingen en Ameland).

CCW

- Ministers van VROM (vz) LNV, V&W, EZ, Defensie.
- Waddengedeputeerden Fryslân, Groningen, Noord-Holland,
- Drie bestuurders van waddengemeenten
- Een bestuurder van de waterschappen

Klein IWC

Directeuren (vertegenwoordigers in RCW) van VROM, LNV (Vz), V&W, EZ, Defensie

IWC

DG's van VROM. LNV (Vz). V&W. EZ. Defensie

Raad voor de Wadden

veertien externe deskundigen op één (of meerdere) van de beleidssectoren in het Waddengebied, Geen bestuurders

Waddenacademie

- Dagelijks bestuur: vijf hoogleraren
- De Bestuurlijke Adviesraad: vijf onafhankelijke leden

Stuurgroep Provincies

Gedeputeerden van Friesland, Groningen en Noord-Holland,.

Samenwerkingsverband Waddeneilanden

Texel, Vlieland, Ameland, Terschelling en Schiermonnikoog.

Vereniging van Waddenzeekustgemeenten

Harlingen, De Marne, Het Bildt, Eemsmond, Delfzijl, Dongeradeel, Franekeradeel, Wonseradeel, Den Helder, Wieringen, Anna Paulowna, Reiderland en Ferwerderadiel

Waddenfonds

Regisseurs:

Waddengedeputeerde Fryslan en Rijksvertegenwoordiger VROM

Adviescommissie

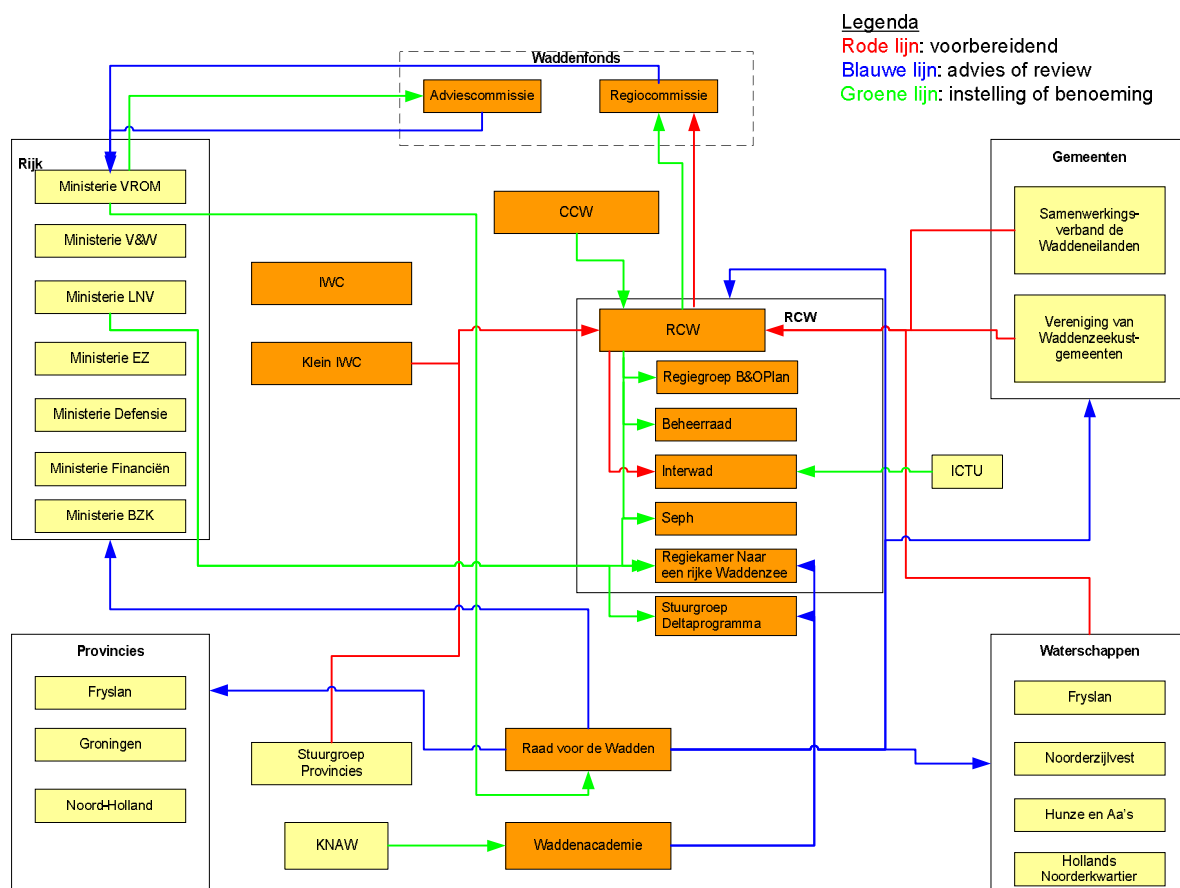
Onafhankelijk deskundigen (geen bestuurders of ambtenaren)

Regiocommissie

- Waddengedeputeerden van Fryslân (vz), Groningen en Noord-Holland
- Twee gemeentelijke vertegenwoordigers, thans Terschelling en Delfzijl
- Een bestuurder van de Waterschappen, thans wetterskip Fryslân
- Twee vertegenwoordigers namens het bedrijfsleven (VNO-NCW Noord en KvK)
- Eén vertegenwoordiger Raad voor de Wadden
- Twee vertegenwoordigers namens natuur- en milieuorganisaties (Noord-Hollands Landschap en de Waddenvereniging)
- Eén vertegenwoordiger namens het Rijk, (LNV)

De relaties tussen de ministeries, regionale overheden, de organen en de relaties onderling zijn in onderstaande figuur samengevoegd en worden in het vervolg van dit hoofdstuk verder uitgewerkt:

Figuur 1. Visuele weergave huidige organen van het waddengebied.



3.2 Feitelijke beschrijving Waddenorganisaties

In deze paragraaf geven we een korte feitelijke beschrijving van de organen in het waddengebied. We maken daarbij onderscheid in 1) bestuurlijke organen gericht op besluitvorming, 2) advies- en onderzoeksorganen en 3) de organen die zich primair richten op de uitwerking en uitvoering van beleid.

3.2.1 Bestuurlijke organen

Bestuurlijke organen in het waddengebied zijn het CCW, de IWC, het klein-IWC en het RCW. De organen zijn ingesteld om besluitvorming of de voorbereiding daarop te realiseren.

CCW

Het Coördinatie College Waddenzegebied (CCW) is in 1980 ingesteld als een bestuurlijk platform, met als doel de afstemming tussen Rijk, provincies en gemeenten ten aanzien van het waddengebied te bevorderen. Het CCW bestaat uit de ministers van VROM (voorzitter), LNV, V&W,

EZ en Defensie, drie gedeputeerden van elk van de drie Waddenprovincies, drie gemeentelijke bestuurders en een bestuurder van de waterschappen. De regionale bestuurders (provincies, waterschappen en gemeenten) in het CCW zijn eveneens vertegenwoordiger in het RCW (zie hieronder). Het CCW dient ondermeer als bestuurlijk platform voor zaken die in het RCW niet tot oplossing geraken. Sinds 2006 komt het CCW niet meer bij elkaar. De ambtelijke ondersteuning van het CCW is sinds 2006 belegd bij het ministerie van VROM, daarvoor was dit in handen van het RCW-secretariaat.

IWC

Het CCW wordt op rijksniveau voorbereid door de Interdepartementale Waddenzee Commissie (IWC). De IWC bestaat uit vertegenwoordigers op DG-niveau van VROM, LNV (voorzitter), V&W, EZ, Defensie, met op de achtergrond BZK, Financiën (Domeinen) en BuZa. De IWC heeft geen formele bevoegdheden. De IWC adviseert gevraagd en ongevraagd ministers en diverse Rijkscommissies of doet voorstellen omtrent het Waddenzeebeleid. Evenals het CCW is de IWC de laatste jaren niet actief. De ambtelijke ondersteuning van het IWC is belegd bij het ministerie van VROM.

RCW

Het Regionaal College Waddengebied (RCW) is in 1990 door het CCW ingesteld. Het RCW is een samenwerkingsorganisatie die geen juridische basis kent. Het RCW bestaat uit de Waddengedeputeerden van de provincies Groningen, Friesland en Noord-Holland, drie burgemeesters van een Waddengemeente, een bestuurder namens alle waterschappen langs de Waddenzee en vijf Rijksvertegenwoordigers van de ministeries VROM, LNV, V&W, EZ en Defensie. De voorzitter is de Commissaris van de Koningin van één van de Waddenprovincies, thans de commissaris van de provincie Fryslân.

Het RCW heeft als doelstelling om samenhang in bestuur en gecoördineerd beleid t.a.v. het Waddenbeleid te bevorderen. In het RCW werken Rijk, provincies, gemeenten en waterschappen daarvoor samen aan het realiseren van doelstellingen ten aanzien van activiteiten en ontwikkelingen in het waddengebied en de uitwerking van de strategische hoofdlijnen van het Waddenbeleid.

Het RCW heeft, als opgave vanuit de PKB, de taak om het Beheer en Ontwikkelingsplan waddengebied op te stellen. Andere taken betreffen ondermeer het vaststellen van het vijfjaarlijkse Uitvoeringsplan Waddenfonds en de coördinatie van inspectie-, handhaving- en beheersactiviteiten, voorlichting, internationale activiteiten en onderzoeksactiviteiten die door andere organisaties worden uitgevoerd. In het RCW kunnen alle zaken die samenhangen met de Waddenzee aan de orde worden gesteld.

Voor de uitvoering van haar werkzaamheden heeft het RCW haar activiteiten onderverdeeld in inhoudelijke thema's. De leden van het RCW zijn als regisseurs in duo's (altijd één rijkspartij en één regionale partij) aanspreekbaar op de aan hun toebedeelde thema's en verantwoordelijk voor de voorbereiding en agendering in de RCW-vergaderingen.

Het RCW heeft geen bevoegdheid om besluiten te nemen namens de in het RCW vertegenwoordigde overheden. Voor formele besluitvorming (instemming en vaststelling) dienen de RCW-leden met mandaat van hun achterban naar de RCW vergadering te komen. De formele besluitvorming vindt feitelijk plaats in de colleges van GS en B&W, de ministeries en de waterschapsbesturen, voorafgaand aan een RCW vergadering. In het volgende hoofdstuk wordt meer specifiek ingegaan op de organisatie, werkwijze en functioneren van het RCW.

Bestuurlijke voorbereiding RCW

De rijksinbreng in het RCW wordt voorbereid en afgestemd in het klein-IWC. Dit is een overleg op directeursniveau tussen VROM, LNV (voorzitter), V&W, Defensie en EZ, maar zonder formele basis in wet- of regelgeving. Het klein IWC is tot op heden actief. De ambtelijke ondersteuning is belegd bij het ministerie van LNV.

De inbreng van regionale overheden wordt voorbereid in de stuurgroep Waddenprovincies, het Samenwerkingsverband van de Waddeneilandgemeenten en de Vereniging van Waddenzeekustgemeenten. Het betreft hier overlegorganen die naast de voorbereiding voor het RCW ook andere zaken behartigen. De waterschappen kennen geen gestructureerd voorbereidingsoverleg.

3.2.2 Advies- en onderzoeksorganisaties

Een aantal organen in het waddengebied richt zich specifiek op kennisontwikkeling, advisering en/of onderzoek; de Raad voor de Wadden en de Waddenacademie. Daarnaast zijn er de Adviescommissie Waddenfonds en de Regiocommissie Waddenfonds die zich richten op advisering ten aanzien van subsidieaanvragen voor het Waddenfonds.

Raad voor de Wadden

De Raad voor de Wadden is in 2002 ingesteld door het ministerie van VROM, als opvolger van de Waddenadviesraad (opgericht in 1982). De Raad voor de Wadden is een onafhankelijke adviesraad en adviseert gevraagd en ongevraagd de regering, Tweede Kamer, Waddenprovincies en gemeenten over zaken die van algemeen belang zijn voor het waddengebied.

De Raad voor de Wadden stelt jaarlijks een werkprogramma op. Dit doen zij op basis van een inventarisatie van adviesaanvragen bij onder meer betrokken ministers, Tweede Kamer en Waddenprovincies- en gemeenten. Het werkprogramma wordt vastgesteld door de minister van VROM. In de praktijk brengt de Raad ongeveer vier strategische adviezen per jaar uit. De onderwerpen van deze adviezen zijn zeer divers, maar uiteraard gerelateerd aan het Waddenbeleid. Daarnaast brengt de Raad ook andere niet strategische (niet voorziene c.q. spoed)adviezen en briefadviezen uit.

De voorzitter en de leden worden benoemd door de minister van VROM. De leden van de raad zijn deskundig en ervaren op één (of meerdere) van de beleidssectoren in het waddengebied. De omvang van de Raad (veertien leden inclusief voorzitter) is ingegeven vanuit de veronderstelling dat alle thema's bij iemand belegd moesten worden. Per 1 januari 2011 lopen de benoemingen van de

huidige leden van de Raad voor de Wadden af. De intentie is om de omvang van de Raad vanaf die datum te beperken.

De Raad wordt ambtelijk ondersteund door een secretariaat (totaal 5,6 fte), in dienst van het ministerie van VROM. De werkzaamheden bestaan voor een belangrijk deel uit inhoudelijke ondersteuning van de raad (voorbereiden en uitwerken van adviezen).

Waddenacademie

De Waddenacademie is opgericht in juli 2008 met geld uit het Waddenfonds. De Waddenacademie is onderdeel van de onafhankelijke Koninklijke Nederlandse Academie van Wetenschappen (KNAW).

Het huidige bestuur van de Waddenacademie bestaat uit vijf hoogleraren. Daarnaast is een bestuurlijke adviesraad ingesteld die toezicht houdt op de maatschappelijke en wetenschappelijke relevantie van de Waddenacademie. De Waddenacademie wordt ondersteund door het bureau Waddenacademie (2,6 fte), waarvan de medewerkers in dienst zijn bij het KNAW.

De Waddenacademie heeft als taak de verbinding te leggen tussen wetenschap, overheid, bedrijfsleven en maatschappelijke organisaties met als doel de kennis van de natuur- en de sociaal economische ontwikkeling van de Waddenzee en het waddengebied te integreren en verder te versterken. Concrete doelstellingen van de Waddenacademie zijn:

- het identificeren van domeinoverstijgende kennisleemtes ten behoeve van de duurzame ontwikkeling van het waddengebied en het articuleren van voor het waddengebied relevante onderzoeksvragen;
- het bevorderen van een samenhangende onderzoeksprogrammering op regionaal, nationaal en internationaal niveau
- het bevorderen van informatievoorziening en kennisuitwisseling in en tussen de kenniswereld, overheid, bedrijfsleven en maatschappelijke organisaties.

De Waddenacademie programmeert en belegt onderzoek bij diverse kennis- en onderzoeksinstellingen. De Waddenacademie doet zelf geen onderzoek. Verder vervult de Waddenacademie de rol van onafhankelijk expert. Zo hebben zij bijvoorbeeld een review gedaan voor het programma Naar een rijke Waddenzee en een soortgelijke rol vervuld voor het Deltaprogramma.

Voor de uitvoering van haar taak heeft de Waddenacademie samen met wetenschappers, departementen, overheden en de Waddenvereniging een kennisagenda vastgesteld. De kennisagenda maakt zichtbaar op welke terreinen kennis van het waddengebied wordt gemist en geeft richting aan nieuw onderzoek.

In het Uitvoeringsplan Waddenfonds is opgenomen dat projectaanvragen die het kennis- en onderzoeksdeel betreffen, moeten aansluiten bij de in de integrale kennisagenda geformuleerde kennisleemtes en prioriteiten.

Adviescommissie Waddenfonds

De Adviescommissie Waddenfonds adviseert de minister van VROM over de (door DLG op ontvankelijkheid beoordeelde) subsidieaanvragen uit het Waddenfonds. De Adviescommissie beoordeelt de aanvragen kwalitatief op basis van de in de Wet op het Waddenfonds genoemde criteria en geeft aan welke projecten naar hun oordeel in aanmerking komen voor subsidie. Het is uiteindelijk de minister van VROM die in overeenstemming met de minister die het aangaat beslist over welke projecten in aanmerking komen voor subsidie.

De leden van de Adviescommissie zijn onafhankelijk deskundigen op verschillende aandachtsvelden uit het Waddenfonds. De leden worden door de minister van VROM voor vijf jaar benoemd op meervoudige voordracht van gemeenten, provincies en waterschappen. Het secretariaat van de Adviescommissie is belegd bij het ministerie van VROM en wordt ingevuld door middel van externe inhuur.

Regiocommissie Waddenfonds

Nadat de Adviescommissie Waddenfonds haar advies heeft uitgebracht, vormt de Regiocommissie Waddenfonds haar oordeel over dit advies. De Regiocommissie beoordeelt de subsidieaanvragen op draagvlak in de regio en adviseert hierover aan de minister van VROM.

De Regiocommissie Waddenfonds wordt samengesteld en benoemd door het RCW. De leden zijn vertegenwoordigers van de bestuursorganen van het Rijk, gemeenten, provincies en waterschappen, aangevuld met een vertegenwoordiger van respectievelijk de natuur- en milieuorganisaties, bedrijfsleven, de Raad voor de Wadden/kennisinstituten en een bewoner. Conform het Reglement Regiocommissie Waddenfonds is de voorzitter de vanuit de regio aangewezen Regisseur Waddenfonds, thans de Waddengedeputeerde van de Provincie Fryslân. De regiocommissie wordt ambtelijk ondersteund door het secretariaat van het RCW.

3.2.3 Beleidsontwikkeling en – uitvoeringsorganisaties

Onder het RCW is een aantal organen ondergebracht die vooral met beleidsontwikkeling of – uitvoering zijn belast, te weten: de Regiegroep B&O-plan, Interwad, de Beheerraad, het Servicepunt Handhaving Waddenzee (Seph-W) en de Regiekamer Naar een rijke Waddenzee. Daarnaast vindt ook in het Deltaprogramma beleidsontwikkeling- en uitvoering plaats. Het Deltaprogramma maakt geen onderdeel uit van het RCW maar kent een aparte en eigen bestuurlijke stuurgroep en uitvoeringsorganisatie.

Regiegroep B&O-plan

Het RCW heeft, als opgave vanuit de PKB, een Beheer- en ontwikkelingsplan (B&O-plan) opgesteld. Voor de begeleiding van de totstandkoming van het B&O-plan deel A (de visie) heeft het RCW de regiegroep B&O-plan ingesteld. Na de afronding van het B&O-plan deel A, heeft het RCW besloten de regiegroep te handhaven voor de totstandkoming en uitvoering van het B&O-plan deel C (het Maatregelenprogramma). Aangezien het Maatregelenprogramma een groeiend werkdocument betreft en regelmatig geactualiseerd zal worden, heeft de regiegroep B&O-plan ook een meer structureel karakter gekregen.

De Regiegroep B&O-plan bestaat uit vijf RCW-leden (inclusief voorzitter), aangevuld met een lid van de beheerraad. De voorzitter van het RCW (CdK van de provincie Fryslân) is voorzitter van de regiegroep B&O-plan.

Interwad

Het doel van Interwad is het ontsluiten van beschikbare kennis over het waddengebied voor diverse doelgroepen. Interwad ontwikkelt en beheert daarvoor de website Waddenzee.nl en op projectbasis "subsites". Interwad fungeert als een netwerkorganisatie (kennismakelaar). De opdrachtgevers van Interwad zijn zelf verantwoordelijk voor het aanleveren van informatie. De technische werkzaamheden worden uitbesteed.

Interwad is als programma ondergebracht bij de Stichting ICTU. Het RCW is opdrachtgever van het programma en stelt in die hoedanigheid ook het jaarprogramma van Interwad vast. De huidige programmaovereenkomst loopt t/m 31 december 2011. De medewerkers (3,4fte) zijn formeel in dienst bij ICTU, maar fysiek werkzaam op dezelfde locatie als het RCW-secretariaat (het Huis voor de Wadden).

Seph-W

Het Servicepunt Handhaving Wadden (Seph-W) vloeit voort uit de bestuursovereenkomsten 'handhaving samenwerking milieu tussen de drie Waddenprovincies' en is eind 2004 officieel van start gegaan. Seph-W heeft als doel het versterken en bevorderen van de coördinatie en afstemming van alle toezicht- en handhavingaspecten en -kwesties in de Waddenzee.

Het RCW fungeert als bestuurlijk platform voor Seph-W. De ambtelijke ondersteuning van Seph-W wordt verzorgd door een coördinator handhavingssamenwerking (1fte), in dienst van de provincie Friesland en ondergebracht bij het RCW-secretariaat.

Beheerraad

In de PKB Waddenzee is bepaald dat natuurbeheer binnen het RCW een specifieke plaats krijgt in een op te richten Beheerraad. Het doel is te komen tot een Waddenzeedekkend beheer.

Beheersinstanties die actief zijn in het waddengebied zijn: RWS Noord Nederland, Defensie, Domeinen, Staatsbosbeheer, Vereniging Natuurmonumenten, Stichting het Groninger Landschap, It Fryske Gea, het Noord Hollands Landschap en particuliere eigenaren/beheerders.

In de Beheerraad zijn de beheerders van de Waddenzee samengebracht. De Beheerraad wordt gevormd door zowel terreinbeherende particuliere organisaties, rijksbeheerders op directeursniveau (LNV, V&W, Defensie) en een vertegenwoordiger van de waterschappen. Voorzitter is de regisseur Natuur van het RCW (thans gedeputeerde provincie Groningen). De rol van de Beheerraad is het signaleren, agenderen en onderling afspraken maken tussen terreinbeherende organisaties en rijksbeheerders over vooral het natuurbeheer in en rond de Waddenzee.

De Beheerraad adviseert het RCW over de uitvoering van het thema natuur van het maatregelenprogramma (B&O-plan deel C) en het uitvoeringsplan Waddenfonds. De Beheerraad

komt vier maal per jaar bijeen en eenmaal per jaar met het RCW. In het RCW worden ondermeer het jaarplan en het jaarverslag met daarin de activiteiten van de Beheerraad besproken.

De ondersteuning van de Beheerraad wordt verzorgd door het RCW-secretariaat.

Regiekamer Naar een rijke Waddenzee

In het programma Naar een rijke Waddenzee wordt samen met gebruikers en natuurorganisaties gezocht naar mogelijkheden voor natuurherstel in combinatie met innovaties, gericht op een duurzame toekomst in het waddengebied. Begin 2010 is de Regiekamer Naar een rijke Waddenzee ingesteld voor de aansturing van het programma en het programmabureau dat daar onder valt.

Opdrachtgevers van de regiekamer zijn LNV en het RCW gezamenlijk. Dagelijks bestuurlijk opdrachtgevers zijn de Regisseurs Natuur van het RCW (thans Rijksvertegenwoordiger LNV en Waddengedeputeerde van Groningen). De Regiekamer bestaat uit een afvaardiging van het Rijk (LNV en RWS), een afvaardiging van de regio, een afvaardiging van de natuurorganisaties, een afvaardiging van de gebruikers van het wad en heeft een onafhankelijk voorzitter.

Het programmabureau wordt geleid door een programmamanager van LNV. Daarnaast zijn er voor de uitvoering verschillende ontwikkelingstrajecten benoemd. De ambtelijk trekkers van deze ontwikkelingstrajecten zijn inhoudelijk deskundigen, werkzaam voor de organisaties die in de Regiekamer zijn vertegenwoordigd. Tot slot kent het programmabureau een eigen compacte staf, die losstaat van het RCW-secretariaat. Het programmabureau coördineert de uitvoering en organiseert de voortgangsbewaking en monitoring van het programma. De uitvoering van de activiteiten en concrete maatregelen die voortvloeien uit het programma, vinden plaats via de bestaande organisaties.

Regionale Stuurgroep Deltaprogramma

De Regionale Stuurgroep Deltaprogramma is in januari 2010 ingesteld door de minister van LNV, namens de ministeriele Stuurgroep Deltaprogramma. Doel van het programma is het in kaart brengen van de ontwikkelingen in het waddengebied en van de ontwikkeling en uitvoering van beleid en maatregelen die door de effecten van de klimaatverandering nodig zijn voor het waarborgen van de veiligheid op de eilanden en langs de kust. De Regionale Stuurgroep Deltaprogramma is verantwoordelijk voor de bestuurlijke en maatschappelijke inbedding van het Deltaprogramma en de operationele aansturing van de programmaorganisatie.

De Regionale Stuurgroep Deltaprogramma bestaat uit Rijksvertegenwoordigers van LNV en RWS, een gedeputeerde van elk van de drie Waddenprovincies, de dijkgraaf van elk van de vier waterschappen en één of meer burgemeesters namens de eilanden en Waddenzee kustgemeenten. De Regionale Stuurgroep Deltaprogramma legt geen verantwoording af aan het RCW. Het RCW wordt wel geïnformeerd over de voortgang en besprekpunten.

Ten behoeve van maatschappelijke interactie wordt een forum met maatschappelijke organisaties ingesteld. Dit maatschappelijke forum krijgt als taak het adviseren van de regionale stuurgroep. De Waddenacademie adviseert de programmaorganisatie en regionale stuurgroep over kennis- en onderzoeksvragen.

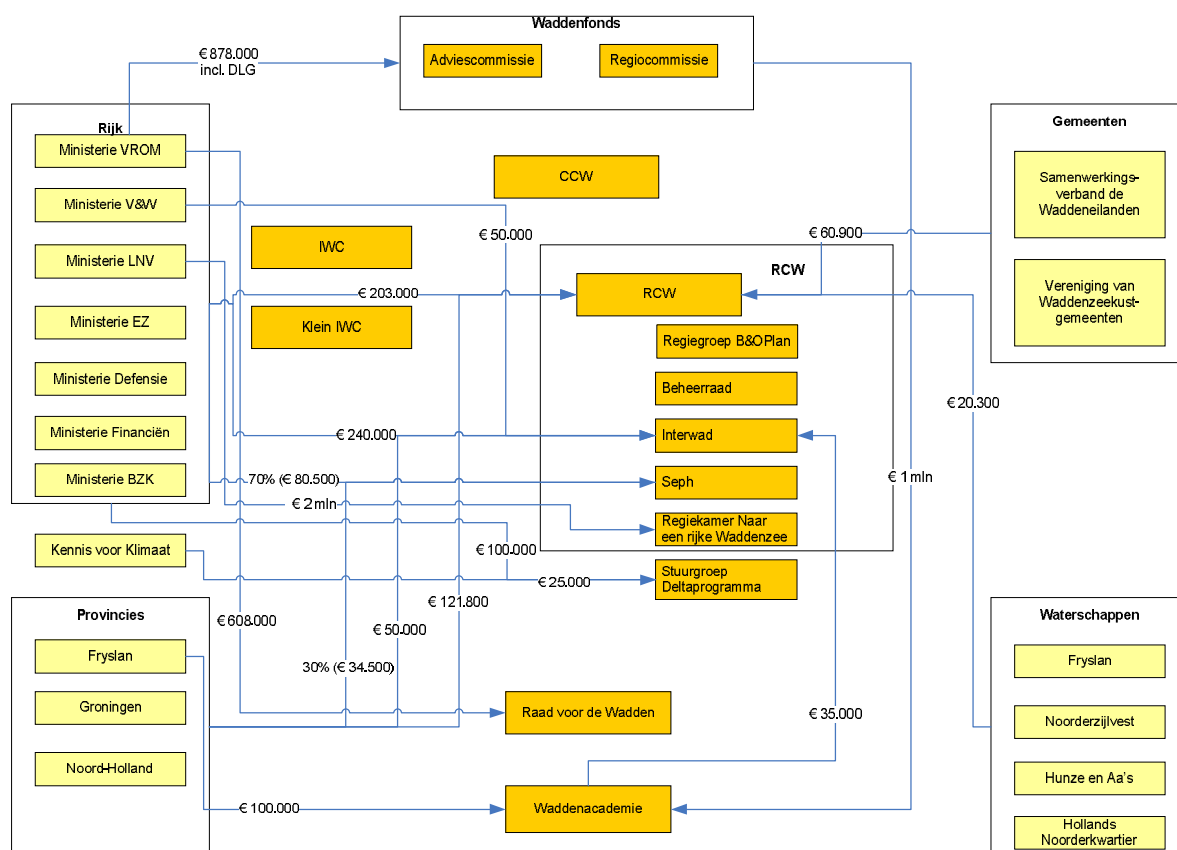
De ambtelijk programmaorganisatie is belegd bij LNV, onder leiding van een onafhankelijk programmaleider. De programmaorganisatie bestaat verder uit ambtelijke deelnemers van Rijk (LNV, RWS), de drie Waddenprovincies, de vastwal- en eilandgemeenten, vier waterschappen en externe inhuur.

Op dit moment wordt gewerkt aan een plan van aanpak. Vervolgens wordt in de periode tot mei 2012 een verkenning uitgevoerd, gevolgd door een planstudie.

3.3 Financiën

In onderstaande figuur 2 zijn de financiële relaties tussen de Waddenorganen, ministeries en regionale bestuursorganen inzichtelijk gemaakt. We gaan kort op deze financiële relaties in.

Figuur 2, Financieringsrelaties bestuurlijke organisatie van het waddegebied:



Het RCW wordt door de bestuursorganen die in het RCW zijn vertegenwoordigd jaarlijks gefinancierd voor een bedrag van € 406.000,-. De verdeling daarvoor is gebaseerd op de vastgestelde verhouding: Rijk: provincies: gemeenten: waterschappen = 5: 3: 1,5: 0,5.

De Raad voor de Wadden wordt voor een bedrag van jaarlijks € 608.000,- bekostigd door het ministerie van VROM.

Het Waddenfonds is een begrotingsfonds dat wordt beheerd door de minister van VROM. Het fonds bedraagt € 800 miljoen, waarvan eenmalig € 22,4 miljoen als nadeelcompensatie voor de kokkelvisserij is bedoeld. Daarmee resteert € 677,6 miljoen voor het Waddenfonds, waarvan de komende twintig jaar ieder jaar € 33,9 miljoen beschikbaar wordt gesteld.

Jaarlijks wordt uit het Waddenfonds een bedrag van € 878.000,- gereserveerd voor de uitvoerings- en beheerskosten van het fonds, waaronder de apparaatskosten voor de DLG, de ondersteuning van de Adviescommissie en de vergoeding aan de leden van de Adviescommissie Waddenfonds. De leden van de Regiocommissie ontvangen geen vergoeding voor hun werk ten behoeve van het Waddenfonds. De Regiocommissie wordt ondersteund door het RCW-secretariaat.

De Waddenacademie ontvangt voor de periode van het Uitvoeringsplan Waddenfonds (2007-2012) jaarlijks € 1,1 miljoen per jaar subsidie, waarvan € 1 miljoen uit het Waddenfonds en € 100.000,- van de provincie Fryslân.

Interwad wordt gefinancierd door de ministeries van LNV, V&W, EZ, VROM, Financiën en de drie Waddenprovincies (Groningen, Fryslân en Noord-Holland). Voor de periode 2007-2011 is jaarlijks aan instituutfinanciering een bedrag van € 340.000,- beschikbaar, opgebouwd op € 240.000,- door het Rijk, € 50.000,0 door Rijkswaterstaat en € 50.000,- door de Waddenprovincies. Daarnaast ontvangt Interwad ook projectfinancieringen voor geleverde diensten, waaronder jaarlijks € 35.000,- van de Waddenacademie.

Het Servicepunt handhaving Wadden (Seph-W) wordt voor 70% gefinancierd door het Rijk en voor 30% door de drie Waddenprovincies (gelijkelijk verdeeld over de drie provincies). In totaal is er jaarlijks € 115.000,- budget beschikbaar.

Voor de dekking van de activiteiten en maatregelen die zullen gaan voortvloeien uit het programma Naar een rijke Waddenzee zal voor een belangrijk deel een beroep gedaan worden op diverse fondsen (zoals het Waddenfonds, het toekomstige Deltafonds en Europese regelingen). Verder levert RWS een bijdrage middels financiering vanuit het Kaderrichtlijn Water (KRW) maatregelpakket en financiert het ministerie van LNV voor 2010 de Regiegroep Naar een rijke Waddenzee voor € 2 miljoen ten behoeve van het versnellingsbudget en de programmaorganisatie. Over de bijdragen aan de bemensing van het programmateam en de financiering door RWS en de provincies worden nog nadere afspraken gemaakt.

De Regionale Stuurgroep Deltaprogramma wordt vooralsnog gefinancierd door het Rijk. Er is € 100.000,- beschikbaar gesteld voor het opstellen van een plan van aanpak voor proces en inhuur van expertise. Daarnaast wordt de Regionale Stuurgroep Deltaprogramma voor inhuur van expertise voor € 25.000,- gefinancierd door de stichting Kennis voor Klimaat. Te zijner tijd wordt financiering voor het Deltaprogramma structureel geregeld uit het Deltafonds.

3.4 Ervaringen bestuurlijke organisatie

Hieronder volgt een weergave van de ervaringen en meningen van de geïnterviewde partijen over de werking van de huidige bestuurlijke organisatie van het waddengebied.

3.4.1 Bestuurlijke organisaties

CCW en IWC

In de PKB Waddenzee is opgenomen dat de afstemming op strategische hoofdlijnen van het Waddenzebeleid plaatsvindt in het CCW en de uitwerking daarvan in het RCW. In de praktijk blijkt dat het CCW sinds 2006 niet meer bijeen is geweest. Hierdoor hebben veel van de geïnterviewden geen ervaring met het CCW. Zij zien in het CCW echter ook geen toegevoegde waarde als het gaat om het bespreken van zaken die in het RCW niet tot oplossing geraken. Indien overleg op ministerieel niveau nodig en wenselijk is, wordt dit volgens de rijkspartijen georganiseerd. Een structureel overleg in de vorm van het CCW is daarvoor niet nodig.

Ook de IWC, dat dient ter voorbereiding op het CCW, is de laatste jaren niet meer bijeen geweest. De voorbereiding van de rijksinbreng in het RCW vindt plaats in het klein-IWC (op directieureniveau). Ook hiervoor geldt volgens de rijkspartijen dat overleg op DG-niveau wordt georganiseerd, indien dat nodig is.

Zowel het CCW als de IWC kunnen volgens de geïnterviewden dan ook worden opgeheven. De functies (overleg op ministerieel en/of DG-niveau) zijn voldoende geborgd in bestaande werkwijzen, wat een geformaliseerd overleg onnodig maakt.

De ervaringen van de geïnterviewden met het RCW komen in het volgende hoofdstuk uitgebreid aan bod en laten we in dit hoofdstuk om die reden achterwege.

Coördinerende rol minister

Het ministerie van VROM is coördinerend ministerie van het waddengebied. Volgens de geïnterviewde gemeenten heeft het ministerie deze rol onvoldoende waargemaakt. Het ministerie heeft volgens hen weinig zichtbaar gecoördineerd. Zij geven aan in de dagelijkse praktijk weinig contact te hebben met vertegenwoordigers van VROM.

Bij vrijwel alle geïnterviewden betwijfelen of de rol van coördinerend ministerie wel bij VROM zou moeten liggen. VROM heeft, nu de PKB is vastgesteld, volgens hen als ministerie weinig directe belangen te vertegenwoordigen in het waddengebied. Vanuit de (natuur)opgaven waar het waddengebied voor staat, zijn er geïnterviewden die er voorstander van zijn het coördinerend ministerschap te beleggen bij LNV. Tegelijkertijd wordt door andere geïnterviewden juist bepleit om het coördinerend ministerschap bij VROM te beleggen omdat vanuit een integraliteitsgedachte daar de balans tussen economie en ecologie het beste kan worden bewaakt. Deze argumentatie wordt echter niet door alle Rijkspartijen gedeeld. Het bewaken van integraliteit en een balans tussen "people, planet, profit" is een verantwoordelijkheid van elk departement.

Tot slot zijn er ook geïnterviewden die aangeven geen sterke voorkeur te hebben voor een coördinerend minister van een bepaald ministerie (VROM of LNV), als de desbetreffende minister die coördinerende rol maar serieus en zichtbaar oppakt.

3.4.2 Advies- en onderzoeksorganisaties

Raad voor de Wadden

Vrijwel alle geïnterviewden uitten hun twijfels over de toegevoegde waarde van de Raad voor de Wadden. Hiervoor worden door hen verschillende argumenten gegeven.

Volgens de meeste geïnterviewde overheden zijn de adviezen van de raad vrijblijvend en vindt doorvertaling in beleid of maatregelen in de praktijk weinig plaats. Met de adviezen gebeurt volgens betrokkenen alleen iets als het een betrokken orgaan goed uitkomt. De positie van de Raad is volgens hen geïsoleerd en staat teveel op afstand van de praktijk. Met name de geïnterviewden van de gemeenten en belangenorganisaties zijn van mening dat de adviezen vaak niet aansluiten op de vragen die regionaal leven.

Daarnaast twijfelen de geïnterviewde overheden aan de onafhankelijkheid van een deel van de leden. Als gevolg van de samenstelling is de Raad voor de Wadden volgens hen nu deels een belangenvertegenwoordiger en is de onafhankelijkheid van de leden onvoldoende geborgd.

Tot slot wordt er door geïnterviewde overheden opgemerkt dat de expertise van de Raad, vanwege de vaste samenstelling, te smal is voor het brede onderzoeksveld dat ze zou moeten bestrijken. De onderwerpen waarover de Raad advies uitbrengt lopen sterk uiteen. Het is en kan volgens hen niet zo zijn dat een vaste raad beschikt over alle daarvoor noodzakelijke expertise.

Om bovengenoemde redenen worden de adviezen van de Raad volgens de geïnterviewde overheden vaak ter kennis aangenomen, maar wordt er in de praktijk weinig met de adviezen gedaan. Wanneer overheden advies willen, vragen zij een onafhankelijk bureau of kennisinstelling voor het uitvoeren van onderzoek.

Ondanks de kritiek achten alle geïnterviewde partijen een onafhankelijke adviesfunctie van belang. Belangenorganisaties geven bijvoorbeeld aan dat de functie van de Raad als geïnstitutionaliseerde luis in de pels op zich goed is. Ook een aantal geïnterviewde regionale overheden geeft aan de adviezen te gebruiken bij ideevorming.

Waddenacademie

Er bestaan bij de geïnterviewde partijen veel wisselende beelden over de functie en taken van de Waddenacademie. Voor de meeste respondenten geldt dat het niet helder is wat de Waddenacademie in de praktijk precies doet. Zij geven dan ook aan (nog) geen oordeel te hebben over functioneren van de Waddenacademie. Voor een deel komt dit ook omdat de Waddenacademie een jonge organisatie is die zich in de praktijk nog zal moeten bewijzen.

Gemeentelijke respondenten zijn doorgaans sceptischer over de Waddenacademie. Sommige gemeenten hebben er moeite mee dat met geld uit het Waddenfonds een Waddenacademie is opgericht en betwijfelen of de regio hier baat bij heeft. Zij zijn van mening dat de Waddenacademie

teveel op afstand functioneert en vragen zich af of er ook regionale zaken aan bod komen binnen de Waddenacademie en of deze ook vanuit een regionaal perspectief onderzocht worden. Nu bepaalt de Waddenacademie zelf haar onderzoeksthema's. Het RCW neemt hier alleen kennis van, maar heeft geen directe relatie met de Waddenacademie. De gemeentelijke respondenten zijn van mening dat de Waddenacademie te weinig verbinding met het RCW heeft en met de vraag naar kennis en onderzoek op de thema's waar het RCW zich mee bezig houdt.

Daarnaast zijn er ook positieve ervaringen en verwachtingen van de Waddenacademie. Zo wordt door sommige respondenten geconstateerd dat de Waddenacademie een nuttige rol heeft vervuld voor de borging en toetsing van het programma Naar een rijke Waddenzee. Daarnaast zijn sommige respondenten van mening dat academisch onderzoek juist kan leiden tot nieuwe impulsen en inzichten, waarvan uit de praktijk onvoldoende oog voor is. Zij pleiten voor het laten bestaan van een onafhankelijke wetenschappelijke adviesfunctie, maar geven daarbij wel aan dat je kritisch moet blijven op de taken van de Academie. De Academie moet zowel aanbodgericht (vanuit de wetenschappelijke invalshoek) als vraaggericht (vanuit de regionale praktijk) werken.

Adviescommissie en Regiocommissie Waddenfonds

Enkele regionale overheden en belangenvetegenwoordigers betwijfelen of de deskundigheid van de leden van de Adviescommissie de juiste is. Specifiek wordt economische kennis gemist en ook vragen zij zich af of de leden van de Adviescommissie wel voldoende kennis hebben van de regio. Kennis van de regio is volgens hen noodzakelijk om tot een goed oordeel te komen over de economische en ecologische bijdrage van projecten. Uit de evaluatie van de eerste twee tenders voor het Waddenfonds is gebleken dat niet bij alle partijen duidelijk is wat de Adviescommissie als toetssteen gebruikt voor economische en ecologische aanvragen.

Voor de Regiocommissie geldt dat deze is ingesteld om de regio invloed te geven op de besteding van het Waddenfonds. Er zijn signalen vanuit verschillende betrokkenen dat de Regiocommissie in haar advisering kijkt naar een evenredige verdeling van de projecten over en tussen de verschillende overheden (provincies, gemeenten, waterschappen). De respondenten geven verder aan dat de Regiocommissie in de praktijk ook adviseert over projecten waar de leden zelf een deelbelang bij hebben, omdat ze cofinancierder zijn en belanghebbende. Dit maakt een onafhankelijke beoordeling moeilijk. Overigens vinden niet alle overheden (rijk en regio) deze afhankelijkheid een probleem. Het Uitvoeringsplan geeft volgens hen voldoende inhoudelijk sturing aan de besteding van het Waddenfonds. Het is volgens de regionale respondenten aan de regio om binnen deze kaders tot een evenwichtige verdeling van subsidies te komen.

De gemeentelijke vertegenwoordigers geven aan moeite te hebben met de werkwijze van beide commissies. Zij ervaren deze werkwijze als ondoorzichtig. Zij vinden het bijvoorbeeld opmerkelijk dat de Regiocommissie haar advies formeel achter gesloten deuren uitbrengt. Volgens hen betekent dit dat de aanvragen voor het Waddenfonds voor de regionale partijen formeel gezien geheim blijven tot het besluit van de minister over de toekenning. Informeel is er een werkwijze ontstaan, waarbij bestuurders en maatschappelijke organisaties elkaar vooraf informeren en polsen. Formeel gezien kunnen er volgens gemeenten nu echter aanvragen worden gehonoreerd, die achteraf niet op draagvlak en cofinanciering van gemeenten kunnen rekenen, omdat deze in het

voortraject niet zijn geraadpleegd. Volgens rijkspartijen ligt dit niet zozeer besloten in de werkwijze van de Adviescommissie of Regiocommissie. Zij zijn van mening dat het een verantwoordelijkheid van de aanvrager is om in geval van cofinanciering contact op te nemen met de gemeente. Daarnaast ligt er volgens hen ook een verantwoordelijkheid bij de gemeente om zichzelf zo veel mogelijk te informeren over projectaanvragen die de eigen gemeente betreffen. Desondanks zouden gemeenten liever zien dat bij projectaanvragen geborgd is dat zij in het voortraject geraadpleegd worden, niet in de laatste plaats omdat voor de uitvoering van de aangevraagde projecten ook de medewerking en cofinanciering nodig is van gemeenten.

Vrijwel alle respondenten zijn het er over eens dat het bestaan van twee adviescommissies voor het Waddenfonds overbodig is. De regionale respondenten geven aan dat dit ontstaan is vanuit een wederzijds wantrouwen. De regio wilde aanvankelijk zelf de besteding van het Waddenfonds organiseren en richtte hiervoor de regiocommissie Waddenfonds op. Het Rijk wilde zelf ook zeggenschap over de besteding en heeft daarom een adviescommissie ingericht met onafhankelijk deskundigen.

De huidige constructie met twee adviescommissies Waddenfonds leidt volgens sommige respondenten in de praktijk tot inefficiëntie. De adviezen van de beide adviescommissies over de tender in 2008, waren bijvoorbeeld op onderdelen afwijkend van elkaar. Naar aanleiding van deze situatie is in het uitvoeringsplan Waddenfonds 2010 – 2014 vastgelegd dat de Adviescommissie en de Regiocommissie een gezamenlijk advies uitbrengen aan de Minister over de te honoreren projecten. Dit sluit overigens niet uit dat de afzonderlijke commissies verschillend kunnen oordelen over de aanvragen.

3.4.3 Beleidsontwikkeling en – uitvoeringsorganisaties

Beheerraad

De geïnterviewde beheerorganisaties en Rijksvertegenwoordigers ervaren de Beheerraad over het algemeen als een nuttig en verbindend orgaan tussen beheerders en Rijkswaterstaat. Een echte regiefunctie op het beheer van het waddegebied wordt wel gemist. Het beheer werd vroeger uitgevoerd door Rijkswaterstaat, maar is daar verdwenen en niet goed opgepakt. Het beheer wordt volgens sommige respondenten sindsdien versnipperd ter hand worden genomen. Het RCW zou hier via de Beheerraad een sterkere regierol in kunnen spelen.

Seph-W

De gemeentelijke vertegenwoordigers hebben weinig tot geen zicht op wat Seph-W doet. Feitelijk kennen alleen de RCW-leden Seph-W. Zij ervaren de werkzaamheden van Seph-W als nuttig en noodzakelijk om de samenwerking in handhaving en inspectie te versterken. Sinds enkele jaren wordt door Seph-W ondermeer gewerkt aan het opstellen van een handhavingsplan. Volgens respondenten die hier direct bij betrokken zijn, is dit een moeizaam proces.

Interwad

De ervaringen met Interwad zijn overwegend positief. Een enkele betrokkene geeft aan dat Interwad haar functie als digitaal loket voor de Wadden zou kunnen uitbreiden door meer informatie over de

Wadden beschikbaar te stellen. Anderzijds zijn er ook Rijkspartijen die betwijfelen of de huidige diensten en de website nuttig en noodzakelijk zijn en of de huidige inzet (in geld en menskracht) juist niet kan worden beperkt.

Volgens betrokkenen vanuit Interwad zelf is het niet (langer) nodig dat Interwad bij ICTU is ondergebracht. Aanvankelijk was deze relatie handig om de beschikking te hebben over de daar aanwezige (IT)kennis. Deze kennis is echter ook goed uit de markt te halen. Interwad zou daarom ook goed ondergebracht kunnen worden bij het RCW.

De Rijksvertegenwoordigers geven aan dat ze graag zouden zien dat Interwad meer gefinancierd zou worden door de regiopartners, met name door de gemeenten die nu helemaal niet betalen. Ook geeft een enkele partij aan dat Interwad meer commercieel zou moeten opereren en zodoende extra projectfinanciering kan binnenhalen.

Regiekamer Naar een rijke Waddenzee

De minister van LNV en het RCW zijn gezamenlijk opdrachtgever van het programma Naar een rijke Waddenzee. De aansturing van het programma is georganiseerd in een Regiekamer Naar een rijke Waddenzee. Met name Rijksvertegenwoordigers en beheerorganisaties zijn van mening dat Naar een rijke Waddenzee niet anders ondergebracht had kunnen worden. Er is ook naar alternatieven gekeken, maar de bestaande onderdelen binnen het RCW waren naar hun mening qua oriëntatie en samenstelling niet gericht op de uitvoering. Het onderbrengen van het programma Naar een rijke Waddenzee bij de Beheerraad is overwogen. Er is besloten dit niet te doen, omdat niet alle gewenste partijen (m.n. gebruikers) in de beheerraad zijn vertegenwoordigd. Om het programma echt tot uitvoering te brengen was volgens de direct betrokken respondenten een aparte regiekamer nodig.

De regisseurs natuur nemen deel aan de Regiekamer Naar een rijke Waddenzee en koppelen vanuit die hoedanigheid terug met het RCW. Ze vormen de schakel tussen de Regiekamer en het RCW.

Door de regisseurs natuur zijn vanaf de start brede bijeenkomsten voor bestuurlijke en ambtelijke functionarissen uit het waddengebied georganiseerd. Er zijn o.a. gebiedsbijeenkomsten gehouden en er is een ronde langs alle gemeenten georganiseerd. Het Natuurherstelprogramma is meerdere malen besproken in het RCW, gemeenten en andere betrokkenen hebben hierbij de mogelijkheid gekregen mee te praten en te denken over het programma.

Met name gemeentelijke vertegenwoordigers geven aan dat ze desondanks in het proces graag meer tijd voor bestuurlijke discussie en besluitvorming hadden gezien. Deze gemeenten hebben ervaren dat zij in korte tijd de besluitvorming over het programma Naar een rijke Waddenzee moesten organiseren en onvoldoende ruimte kregen om hier inhoudelijk de discussie over aan te gaan. Gelet op bovengenoemd proces dat met stakeholders is georganiseerd zijn de RCW-leden echter van mening dat hier voldoende ruimte voor was. Zij delen het beeld van gemeentelijke vertegenwoordigers dat onvoldoende verbinding met het RCW is gelegd en het programma onder tijdsdruk is vastgesteld niet. Naar hun mening was in het proces voldoende ruimte voor discussie, maar hebben niet alle gemeenten deze ruimte ook benut.

Regionale Stuurgroep Deltaprogramma

Vrijwel alle betrokken partijen geven aan dat de Regionale Stuurgroep Deltaprogramma inhoudelijk helemaal losstaat van het RCW. Er is volgens hen een kunstmatige koppeling met het RCW; besluiten worden wel in het RCW ter kennisgeving gebracht, maar het ministerie van LNV beslist. Volgens de meeste respondenten zou het logisch zijn geweest om voor de uitvoering van het Deltaprogramma geen afzonderlijke stuurgroep in te stellen, maar onder het RCW te brengen. Het apart positioneren van het Deltaprogramma werkt volgens hen verkokering in de hand. Enkele andere respondenten geven aan dat het geen meerwaarde heeft om het RCW als regionale stuurgroep voor het Deltaprogramma te laten functioneren omdat volgens hen het RCW de slagkracht mist die nodig is voor dit dossier.

3.5 Expertoordeel

Voor onze analyse van de huidige bestuurlijke organisatie zijn we uitgegaan van de beantwoording van de eerste onderzoeksvraag, namelijk: Is er sprake van een efficiënte en effectieve bestuurlijke organisatie om de gestelde beleidsdoelen te bereiken en wat zijn de oorzaken van eventuele tekortkomingen? Daarbij hebben we er op gelet of de huidige organen en de werkwijze wenselijk en nodig zijn voor de te realiseren doelstellingen in het waddengebied. Voort hebben we gericht gekeken naar mogelijke verbeteringen in de effectiviteit en efficiëntie van het functioneren van de bestaande organen.

Bestuurlijke organisatie

- Het CCW en IWC komen al enkele jaren niet meer bijeen. Beide organen hebben naar ons oordeel geen toegevoegde waarde voor de realisatie van de gestelde beleidsdoelen in het waddengebied. Met de PKB Waddenzee en de uitwerking daarvan in het B&O-plan liggen de hoofdlijnen van het Waddenbeleid vast. Overleg op ministerieel en/of DG-niveau kan in voorkomende gevallen noodzakelijk zijn, maar het structureel organiseren hiervan is naar ons oordeel overbodig. De functies van het CCW en IWC worden door bestaande mechanismen ondervangen. Wanneer zaken in het RCW niet tot oplossing geraken, kunnen de rijksvertegenwoordigers binnen de eigen ministeries opschalen naar hun DG of minister. Dit is ook gebruikelijk en daarvoor is geen geformaliseerd CCW of IWC nodig. Wij adviseren het CCW en IWC op te heffen. Omdat het CCW en IWC opgericht zijn met een Koninklijk Besluit, is daarvoor aanpassing van wet- en regelgeving nodig.
- Op rijksniveau wordt de bestuurlijke inbreng in het RCW voorbereid in het klein IWC. Zeker gezien de afspraak dat het Rijk zich sinds begin 2010 laat vertegenwoordigen door één rijkspartner, zijn wij van mening dat een gezamenlijke interdepartementale voorbereiding noodzakelijk is om in het RCW als Rijk met één mond te spreken. Het klein IWC vervult deze rol naar tevredenheid van de respondenten en dient naar ons oordeel te blijven bestaan. De voorbereiding van de provincies en gemeenten vindt plaats in respectievelijk de stuurgroep Waddenprovincies, het Samenwerkingsverband van de Waddeneilandgemeenten en de Vereniging van Waddenzeekustgemeenten. Het betreft structurele overleggen die naast de voorbereiding van het RCW ook andere samenwerkingsvragen bespreken. Het is naar ons

oordeel efficiënt en effectief dat in deze bestaande overleggen ook de voorbereiding van het RCW plaats vindt.

- De rolinvulling van het Rijk komt niet altijd duidelijk over. Het ministerie van VROM voert formeel de coördinatie. In de praktijk is er de sterkste betrokkenheid van het ministerie van LNV. Sinds begin dit jaar vertegenwoordigt het ministerie van LNV ook de andere ministeries in het RCW. Tevens is LNV het verantwoordelijke ministerie voor de Internationale samenwerking in het waddengebied.

Wij constateren dat de betrokkenheid van het ministerie van VROM de laatste tijd beperkt is. Historisch gezien vinden wij het logisch dat de coördinatie bij VROM is belegd. De PKB is een ruimtelijk instrument van het ministerie van VROM. Ook kon VROM neutraal opereren tussen de ecologische belangen en economische belangen. Dit heeft zeker zijn waarde gehad. Wij vinden echter tevens dat deze argumentatie zijn langste tijd heeft gehad. Het past niet meer in de recente ontwikkelingen om de verkokering van het Rijk in afzonderlijke departementen tegen te gaan. Bovendien heeft elk departement de verantwoordelijkheid om beleid integraal af te stemmen.

Het is naar onze mening het meest effectief en efficiënt om het coördinatorschap bij LNV te beleggen. Het grootste deel van het beleid in het waddengebied betreft natuurbeleid, wat onder de verantwoordelijkheid van LNV valt. LNV is tevens opdrachtgever van de twee omvangrijkste programma's: Naar een rijke Waddenzee en het Deltaprogramma.

Advies- en onderzoeksorganisaties

- Gezien de complexiteit en de breedte van het Waddenbeleid is het naar onze mening gerechtvaardigd dat voor onderdelen onafhankelijk advies nodig en wenselijk is. Zonder in te gaan op de kwaliteit van de adviezen van de Raad voor de Wadden stellen we wel ter discussie of de Raad voor de Wadden het (advies)orgaan is dat noodzakelijk is om dit onafhankelijk advies voor het Waddenbeleid te waarborgen. Wij stellen allereerst vast dat de meeste respondenten twijfelen aan de onafhankelijkheid van de leden van de Raad. Gelet op de dagelijkse functies van leden van de Raad en de deelbelangen die hierbij mogelijk een rol spelen delen wij deze twijfel. Daarnaast omvat het Waddenbeleid onzes inziens een dusdanig breed onderzoeksveld dat volgens ons de deskundigheid van de Raad te smal is om over de volle breedte van dit onderzoeksveld de overheden van advies te voorzien.

Het ligt volgens ons daarom voor de hand om de adviesfunctie voor dit brede onderzoeksgebied niet te beperken tot advisering door een geografisch georiënteerde adviesraad met een vaste samenstelling. De adviesfunctie van de Raad voor de Wadden kan volgens ons het beste bij andere bestaande adviesorganen worden ondergebracht. Afhankelijk van de adviesvraag kan gericht advies worden ingewonnen bij deze adviesorganen en desgewenst bij een (extern) onderzoeksbureau of –instelling. De Raad voor de Wadden kan dan worden opgeheven. Aangezien de benoemingen van de huidige leden van de Raad aflopen per 1 januari 2011, is het nu een logisch moment om hier een besluit over te nemen. Omdat de Raad is ingesteld op grond van de Wet op de Raad voor de Wadden, is bij opheffing aanpassing van deze wet vereist.

- Het ontwikkelen van een duurzame kennishuishouding ten aanzien van het waddegebied is een van de hoofddoelstellingen van het Waddenfonds. Ook de uitwerking en uitvoering van verschillende afspraken uit het B&O-plan vergen nader onderzoek. Samenwerking en afstemming met de wetenschap en andere onderzoeksinstituten is hiervoor ondermeer nodig. De Waddenacademie heeft hierin naar ons oordeel een belangrijke toegevoegde waarde. De kwaliteit van het onderzoek is gebaat bij de onafhankelijke positie die de Waddenacademie heeft als KNAW-instituut. De Waddenacademie bestaat echter nog te kort om tot een oordeel te komen over het functioneren.

Sommige, met name gemeentelijke, vertegenwoordigers vinden dat de positie van de Waddenacademie teveel geïsoleerd staat ten opzichte van de praktijk. Zij missen de verbinding tussen de werkzaamheden van de Waddenacademie en de vraagstukken die op regionaal spelen. Onzes inziens kan deze verbinding worden verstevigd door het RCW een stem te geven in het onderzoeksprogramma, bijvoorbeeld door het RCW om het advies te vragen.

- De dubbele advisering over het Waddenfonds met een Adviescommissie en een Regiocommissie is naar ons oordeel niet effectief en efficiënt. De besteding van het Waddenfonds is voor een belangrijk deel al ingekaderd met het Investeringsplan, het vijfjaarlijkse Uitvoeringsplan de ontvankelijkheidstoets door DLG. Doordat zowel de Adviescommissie als de Regiocommissie een advies uitbrengen bestaat bovendien het risico op adviezen die niet eensluidend zijn en op onderdelen van elkaar verschillen. Dit gaat ten koste van de efficiëntie en de effectiviteit van de advisering aan de minister en de besluitvorming over de toekenning van subsidies. Wij adviseren de beide adviesfuncties meer te stroomlijnen en te integreren. Daarmee kan ook de ambtelijke ondersteuning van beide commissies worden samengevoegd.

Beleidsontwikkeling en uitvoeringsorganisaties

- De Beheerraad is ingesteld op basis van de PKB Waddenzee met als doel te komen tot een Waddenzeedekkend beheer. De beheertaken en -gebieden zijn veelal aangrenzend en voor een deel ook overlappend. Voor de effectiviteit en efficiëntie van het beheer is samenwerking tussen de verschillende beheerders naar ons oordeel noodzakelijk. Door deze samenwerking kunnen ondermeer afspraken worden gemaakt over een Waddenzeedekkend beheer (leemtes), worden overlappende taken gesignaleerd en kunnen samenwerkingsafspraken worden gemaakt die de efficiëntie van de uitvoering ten goede komen. De beheerraad vervult op dit moment deze rol, naar tevredenheid van de direct betrokkenen en dient naar ons oordeel in stand te blijven. De huidige relatie met het RCW moet naar ons oordeel gehandhaafd blijven om tot een goede afstemming te komen tussen het natuurbeleid en de feitelijke uitvoering tussen beheerders.
- Om te komen tot een succesvol Waddenbeleid zijn handhaving en inspectie onontbeerlijk. Omdat bij de handhaving diverse instanties zijn betrokken, hebben een gezamenlijk handavingsplan en – overleg naar onzes inziens een toegevoegde waarde. Wij constateren wel dat het opstellen van het handavingsplan moeizaam verloopt.

Thans is deze taak belegd bij Sefh-W. Sefh-W, bestaande uit één ambtelijke medewerker, is een apart orgaan ondergebracht bij het RCW. Het heeft naar ons oordeel geen toegevoegde

waarde dat Sefh-W als apart orgaan met een eigen begroting en subsidies blijft voortbestaan. Door de taak en fte van Sefh-W onder te brengen bij het RCW secretariaat kan de functie blijven voortbestaan en kunnen efficiencyvoordelen worden gerealiseerd door het voeren van één gezamenlijke begroting en gebundelde subsidieaanvragen- en afhandeling door de subsidieverstrekkingen.

- Voorlichting en educatie is een uitvoeringstaak uit het B&O-plan. De gezamenlijke website www.waddenzee.nl, die thans in beheer is van Interwad, kan daarin volgens ons effectief en efficiënt zijn. Zonder een oordeel uit te spreken over de kwaliteit van de website, constateren wij dat het informatieaanbod breed is. Tevens constateren wij dat er overlap is met websites van andere organen, waaronder de Waddenacademie, De Raad voor de Wadden, Naar een Rijke Waddenzee en de overheden die eigen websites onderhouden. Wij adviseren om in de evaluatie van Interwad in 2010 nadrukkelijk de vraag mee te nemen welke inhoudelijke informatie de website Waddenzee.nl zou moeten bevatten met oog op de gestelde doelstellingen, welke taken daarvoor noodzakelijk zijn en wat dit betekent voor de inzet (in fte en €) voor Interwad.

Wat betreft de organisatie heeft de relatie met ICTU naar ons oordeel geen toegevoegde waarde. De content wordt aangeleverd door de organen en overheden in het waddengebied, de technische werkzaamheden worden uitbesteed. De huidige constructie met ICTU leidt tot extra verantwoordingslijnen (ICTU is eigenaar, RCW is opdrachtgever). Wij adviseren daarom de programmaovereenkomst met ICTU te beëindigen en Interwad onder te brengen bij het RCW (inclusief de werknemers).

- De regiegroep B&O-plan heeft als taak de totstandkoming en uitvoering van het B&O-plan deel C (het Maatregelenprogramma) te begeleiden. De regiegroep bestaat uit leden van het RCW, aangevuld met een lid namens de Beheerraad. Het heeft naar ons oordeel geen toegevoegde waarde de totstandkoming van het B&O-plan apart van het RCW te organiseren. Wij adviseren daarom deze taak te beleggen bij het RCW en indien gewenst een lid van de Beheerraad uit te nodigen bij de beraadslagingen. Aangezien het Maatregelenplan jaarlijks wordt vastgesteld, kunnen wij ons voorstellen dit te doen bij de gezamenlijke vergadering tussen het RCW en de Beheerraad.
- De regiekamer Naar een Rijke Waddenzee functioneert nog te kort om een oordeel te geven over de samenstelling van de regiekamer en werkwijze.

Wij plaatsen wel vraagtekens bij de noodzaak van de dubbele opdrachtgeversrol van het programma Naar een Rijke Waddenzee. In het RCW wordt de samenhang met andere programma's en activiteiten geborgd. De Rijksvertegenwoordiger LNV is als regisseur Natuur vanuit het RCW lid van de regiekamer. Door de opdrachtgeversrelatie met LNV schuilt het risico op discussies over verantwoordelijkheden tussen het RCW en LNV als opdrachtgevers. Wij adviseren daarom om duidelijke afspraken te maken over de verantwoordelijkheden en bevoegdheden.

- Het Deltaprogramma is onafhankelijk van het RCW georganiseerd. Het RCW heeft in de huidige constructie formeel geen zeggenschap over het Deltaprogramma. Naar onze mening moet deze

zeggenschap worden georganiseerd, aangezien er inhoudelijk sprake is van overlap en samenhang met activiteiten en programma's uit het B&O-plan.

Tegelijkertijd constateren wij overlap in de organisatie, aangezien de Regionale Stuurgroep Deltaprogramma samengesteld is uit dezelfde partijen als het RCW, aangevuld met vier waterschappen (in plaats van één waterschap in het RCW). Het is voor ons onduidelijk wat de meerwaarde is van een aparte Regionale Stuurgroep Deltaprogramma en waarom deze taak niet is belegd bij het RCW. De betrokkenheid van de vier waterschappen kan onzes inziens worden georganiseerd door het RCW, door de waterschappen uit te nodigen wanneer het Deltaprogramma wordt besproken en/of door een adequate voorbereiding en afstemming van de inbreng door de waterschappen via het RCW-lid namens de waterschappen.

Gezien de korte periode dat het Deltaprogramma functioneert, kunnen wij nog geen oordeel geven over het huidige functioneren van de Regionale Stuurgroep en programmaorganisatie.

4. Het functioneren van het RCW nader bezien

In dit hoofdstuk gaan we meer uitgebreid in op het functioneren en de werkwijze van het RCW. Dit hoofdstuk begint met een feitelijke beschrijving van de organisatie en werkwijze met daarop volgens een weergave van de meningen van geïnterviewden over het functioneren van het RCW. Dit hoofdstuk eindigt met onze conclusies en bevindingen.

4.1 Feitelijke beschrijving

4.1.1 Introductie

Het Regionaal College Waddengebied (RCW) is ingesteld in november 1990. In het RCW werken Rijk, provincies, gemeenten en waterschappen gezamenlijk aan de uitwerking van de strategische hoofdlijnen van het Waddenbeleid. Het RCW is een samenwerkingsorganisatie en heeft geen juridische basis.

In 2006 is het 'RCW nieuwe stijl' ingevoerd. Er is toen een aantal veranderingen doorgevoerd in de organisatie en werkwijze van het RCW. Zo is ondermeer begonnen met het opstellen van een gezamenlijk een beheer- en ontwikkelingsplan waddengebied (hierna B&O-plan), een afspraak voortvloeiend uit de PKB. Verder is besloten om voor de belangrijkste aandachtsgebieden (thema's) te gaan werken met regisseurs. De RCW-leden (regisseurs) zijn in duo's verantwoordelijk gemaakt voor enkele specifieke thema's. Die verantwoordelijkheid houdt in dat de RCW-leden als regisseurs bestuurlijk aanspreekpunt zijn voor belanghebbenden en verantwoordelijk zijn voor de voorbereiding van het thema in de vergaderingen van het RCW. De duoregisseurs zijn samengesteld uit een lid namens het Rijk en een lid namens de regio. Dit is kenmerkend voor het RCW nieuwe stijl. Bij de invoering van de RCW nieuwe stijl is ook conform de afspraken in de PKB de Beheerraad Waddenzee ingesteld. In de Beheerraad zijn alle beheerders van de Waddenzee samengebracht, met als doel ervoor te zorgen dat de Waddenzee als één gebied wordt beheerd (zie verder hoofdstuk 3).

4.1.2 Bestuurlijke organisatie en werkwijze

Het RCW bestaat uit de volgende leden:

- Drie (Wadden)gedeputeerden van elk van de drie Waddenprovincies
- Drie gemeentelijke bestuurders (burgemeesters) van een Waddengemeente. Op dit moment zijn dat twee vaste walgemeenten en één eilandgemeente. Deze verhouding wijzigt bij elke bestuurswisseling
- Een bestuurder van de waterschappen
- Vijf Rijksvertegenwoordigers van de ministeries VROM, LNV, V&W, EZ en Defensie.

De voorzitter van het RCW is de Commissaris van de Koningin van één van de Waddenprovincies, thans de commissaris van de provincie Fryslân.

Het taakveld van het RCW is inhoudelijk onderverdeeld in thema's. Over de wijze van organisatie en uitvoering per thema zijn geen harde afspraken vastgelegd, dit verschilt in de praktijk. Sommige regisseurs werken voor de uitvoering van hun thema met een eigen regiegroep (of vergelijkbaar). In een dergelijke regiegroep participeren naast overheden ook maatschappelijke organisaties. De uitvoering van de thema's kan betrekking hebben op de uitvoering van een programma (bijvoorbeeld het programma 'Naar een rijke Waddenzee', onder verantwoordelijkheid van de regisseurs Natuur) maar kan ook bestaan uit verschillende (ad hoc) activiteiten. Hieronder volgt een overzicht van de thema's en indien aan de orde de bestaande regiegroepen en onderliggende programma's:

- Natuur: aansturing beheerraad en het programma 'Naar een rijke Waddenzee'
- Veiligheid, handhaving en inspectie: aansturing Seph-W, afspraken veiligheidsregio's
- Waddenfonds, aansturing benoeming Regiocommissie Waddenfonds en opstellen uitvoeringsplan
- Kennis, aansturing Interwad en contacten Waddenacademie
- Duurzame economische ontwikkeling
- Militaire activiteiten
- Internationaal: afstemmen inbreng bijeenkomsten trilaterale overleggen, wereld erfgoedstatus
- B&O-plan deel B, afstemmen beheerplannen KRW, Natura 2000
- B&O-plan Deel C uitwerking B&O plan in maatregelen, aansturing Regiegroep B&O plan
- Visserij: programma Duurzame visserij
- Klimaat
- Landschap en Cultuurhistorie
- Recreatie: Toeristisch Overleg Waddenzeegebied (TOW) en Convenant Vaarrecreatie

Uit de vergaderingen in 2009 (agenda's en besluitenlijsten) blijkt een aantal thema's niet of nauwelijks aan bod te zijn geweest. Dit geldt voor het B&O-plan (deel B), veiligheid, inspectie en handhaving, Kennis, Duurzame economische ontwikkeling, Militaire aspecten, Klimaat en Landschap en cultuurhistorie. De meest besproken onderwerpen waren het B&O-plan deel A, Natuur (natuurherstelprogramma), Internationaal (trilaterale WaddenSea Plan en ministeriele verklaring), Recreatie en toerisme (convenant vaarrecreatie), Waddenfonds (uitvoeringsplan) en Visserij (Mosselconvenant).

Bij de uitvoering van de verschillende thema's werkt het RCW samen met organisaties die geen lid zijn van het RCW zoals maatschappelijke organisaties. Dit gebeurt in de diverse regiegroepen, zoals in de Beheerraad (met beheerders), de regiegroep Naar een rijke Waddenzee en de regiegroep B&O-plan. Voor een deel zitten in deze regiegroepen dezelfde maatschappelijke organisaties (zie bijlage 1).

Het RCW heeft als taak vanuit de PKB een Beheer en Ontwikkelingsplan (B&O-plan) opgesteld. In het B&O-plan zijn de doelen en voornemens uit de Derde Nota Waddenzee verder uitgewerkt en afgestemd met het regionale en nationale beleid. Het B&O-plan is zelfbindend voor de betrokken opstellers: departementen, provincies, gemeenten en waterschappen en dient als basis voor het jaarlijks door het RCW op te stellen Maatregelenprogramma.

Het B&O-plan bestaat uit drie delen:

- deel A. De uitwerking van de opgaven, de koers, en de weg waarlangs ze bereikt moeten worden. (Helder kader voor de delen B en C). Deel A is inmiddels afgerond en vastgesteld door alle bij het RCW aangesloten partijen.
- deel B omvat de beheerplannen voor bijvoorbeeld Natura 2000, Kaderrichtlijn Water en Convenant vaarrecreatie, maar ook bestemmingsplannen en andere relevante deeltuitwerkingen. De beheerplannen en bestemmingsplannen worden opgesteld door de voor die onderdelen bevoegde overheden (beheerplan Natura 2000 bijvoorbeeld door RWS Noord Nederland)
- deel C. Maatregelenprogramma met concrete projecten voor het stimuleren van ecologie en sociaal-economische ontwikkeling. Het Maatregelenprogramma is een groeiend werkprogramma en wordt regelmatig geactualiseerd. Het omvat bijvoorbeeld ook het handavingsprogramma voor het B&O plan.

4.1.3 Ambtelijke organisatie

Het RCW wordt ondersteund door een secretariaat. Deze bestaat uit ruim 4 fte (inclusief de medewerker Sefh-W). Het RCW kan zelf geen personeel in dienst nemen (geen rechtspersoonlijkheid). De medewerkers zijn daarom in dienst van de provincie Fryslân, maar worden betaald uit het budget van het RCW zelf. De provincie Fryslân draagt wel de volledige werkgeversrisico's.

Het secretariaat heeft primair een coördinerende, adviserende en bewakende rol. Dit betekent onder meer dat het secretariaat de vergaderingen organiseert en voorbereidt, het overzicht bewaakt over wat onder verantwoordelijkheid van het RCW gebeurt en de afstemming en coördinatie tussen de regisseurs onderling en met de voorzitter bevordert. Voor specifiek aan het RCW opgedragen taken of in andere voorkomende gevallen waarin dit wenselijk is kan het RCW-secretariaat fungeren als 'trekker'. Bij het opstellen van het B&O-plan is de oorspronkelijke taak van het RCW-secretariaat, namelijk secretariaatsvoering van de regiegroep B&O-plan hierdoor verbreed. Ook bij de totstandkoming van het uitvoeringsplan van het Waddenfonds heeft het secretariaat uiteindelijk als "trekker" gefungeerd. Het RCW secretariaat verzorgt daarnaast ambtelijke ondersteuning van het regionale RCW-lid in de Wadden Sea Board.

Het secretariaat verricht geen uitvoerende werkzaamheden die op het specifieke terrein liggen van de regisseurs. Voor de organisatie en uitvoering van de thema's, is in 2006 met alle RCW-leden afgesproken dat de regisseurs capaciteit en financiering voor ondersteuning binnen hun eigen organisaties regelen. Indien gewenst, levert het RCW-secretariaat voor een beperkt aantal thema's secretariële ondersteuning bij de werkzaamheden van de regisseurstaken (bijvoorbeeld het

verzorgen van het secretariaat van een regiegroep). Het RCW-secretariaat verzorgt nu de ondersteuning van de regiegroep B&O-plan (deel A+C), de regiocommissie Waddenfonds en de Beheerraad.

Verder heeft het RCW (vanuit de PKB Waddenzee) de verantwoordelijkheid om de coördinatie van de handhaving op de Waddenzee te verzorgen. Het RCW heeft deze taak toevertrouwd aan het servicepunt handhaving Waddenzee (Seph-W).

Tot slot verzorgt het RCW-secretariaat de planning en control producten, zoals de jaarplannen, begrotingen en jaarverslagen- en rekeningen van het RCW zelf.

4.1.4 Besluitvorming

In de vergaderingen krijgt het RCW drie typen 'besluiten' voorgelegd:

- De stukken ter informatie betreffen hoofdzakelijk meldingen over de voortgang van lopende activiteiten. Het gaat dan bijvoorbeeld om de terugkoppeling van gesprekken en bijeenkomsten in het kader van het B&O-plan of over de voortgang van programma's.
- Ter bespreking zijn vooral inhoudelijke programma's, zoals het natuurherstelprogramma, 'Naar een rijke Waddenzee' en het uitvoeringsplan Waddenfonds. De conceptversies van deze programma's worden inhoudelijk besproken, vaak voorafgaand aan de vaststelling hiervan in het RCW of door de overheden.
- Over specifiek aan het RCW opgedragen taken (zoals het B&O-plan, begroting Interwad en het uitvoeringsplan Waddenfonds) neemt het RCW besluiten ter vaststelling. De formele besluitvorming over bijvoorbeeld het B&O-plan vindt echter plaats door de besturen van de in het RCW vertegenwoordigde overheden. Voorafgaand aan de besluitvorming in het RCW, wordt wanneer nodig het betreffende besluit eerst voorgelegd aan de colleges en eventueel ook de gemeenteraden, Gedeputeerde Staten en Waterschapsbesturen. In sommige gevallen, zoals bij het vaststellen van het B&O-plan is het te nemen besluit ook voorgelegd aan de ministers.

De leden van het RCW hebben geen formele bevoegdheden overgedragen aan het RCW. Concreet betekent dit dat het RCW geen formele besluiten kan en mag nemen namens haar leden.

4.2 Ervaringen RCW

4.2.1 Bestuurlijke organisatie en werkwijze

Alle respondenten zijn van mening dat een vorm van bestuurlijke samenwerking in het waddengebied nodig is. De opeenstapeling van beleid, uitvoering en beheervraagstukken maakt onderlinge afstemming en samenwerking noodzakelijk. De toegevoegde waarde van een bestuurlijk overlegorgaan als het RCW wordt niet ter discussie gesteld. Kanttekeningen worden wel geplaatst bij de huidige samenstelling en het functioneren.

De huidige samenstelling van het RCW werkte volgens de respondenten aanvankelijk goed om gezamenlijk uitwerking te geven aan de strategische hoofdlijnen van het Waddenbeleid (oorspronkelijke doel RCW). Inmiddels liggen er de PKB en een B&O-plan als gezamenlijk kader met daarin beschreven gezamenlijke opgaven. De rol van het RCW is daarmee ook veranderd: van

beleidsontwikkeling naar aansturing van de uitvoering van beleid. De brede samenstelling van het RCW, ondermeer meer gericht op draagvlak en gezamenlijke beleidsontwikkeling, is volgens sommige respondenten daarom niet langer nodig. Deze respondenten stellen gezien de actuele ontwikkeling van beleid naar uitvoering, het aantal leden kan worden beperkt.

De (oud) leden van het RCW geven aan dat de bestuurlijke samenwerking sinds de invoering van het RCW nieuwe stijl en door het opstellen van het B&O-plan is toegenomen. De RCW-leden zitten niet (alleen) aan tafel vanuit hun eigen belang, maar vanuit een verantwoordelijkheid die het gehele gebied en alle partijen aangaat. Het duo-regisseurschap maakt voor de RCW-leden zelf maar ook voor 'buitenstaanders' bovendien duidelijk waarvoor je bij wie moet zijn. De combinatie Rijk – Regio wordt door sommige RCW-leden gezien als een toegevoegde waarde. Dit dwingt om over de grenzen van de eigen (regionale- en rijks)verantwoordelijkheid en belangen te kijken. Bij andere RCW-leden bestaat echter het beeld dat het systeem van duo-regisseurs is ontstaan vanuit een georganiseerd wantrouwen (met elkaar mee willen kijken). Het systeem van regisseurschap wordt door hen over het algemeen wel als positief ervaren, maar zij zijn van mening dat het niet noodzakelijk is dat in duovorm te doen.

De bestuurlijke samenwerking en betrokkenheid is sinds de invoering van de RCW nieuwe stijl gegroeid. Desondanks wordt door verschillende respondenten ook opgemerkt dat er van echte gezamenlijkheid (nog) geen sprake is. De leden opereren volgens hen nog te vaak vanuit hun eigen belang en achterban. Het opstellen van een gezamenlijk B&O-plan heeft eraan bijgedragen dat de RCW-leden vanuit een breder belang naar het waddengebied kijken. Critici merken echter ook op dat het B&O-plan vooral een optelsom is geworden van deelbelangen. Het ontbreekt het RCW volgens hen aan kracht om echte keuzes te maken, prioriteiten te stellen en de slag te maken naar de uitvoering.

In de betrokkenheid van de RCW-leden worden verschillen geconstateerd. Deels wordt dit verweten aan het vrijblijvende karakter van het RCW. Het RCW fungeert in de ogen van de leden soms teveel als een overlegplatform voor wederzijdse terugmeldingen, zonder slagvaardigheid. Door een gebrek aan urgentie zijn sommige leden vaak afwezig of laten zij zich relatief gemakkelijk vervangen. Een andere oorzaak voor een lage betrokkenheid heeft te maken met de verschillen in de belangen die leden behartigen. Voor sommige leden, zoals de ministeries van Defensie en Economische Zaken, zijn de belangen in het gebied minder groot en daarmee is ook de urgentie om bij het RCW aanwezig te zijn kleiner. Voor bijvoorbeeld het ministerie van LNV geldt juist het omgekeerde. Aan deze kritiek is inmiddels gehoor gegeven doordat in het RCW is afgesproken dat het Rijk zich vanaf begin 2010 met één lid laat vertegenwoordigen. Hieraan ligt ook de rijkskeuze ten grondslag om met één mond te spreken.

Er zijn kritische geluiden ten aanzien van het aantal thema's en de keuze van de thema's. Een deel van de thema's komt nauwelijks tot niet aan bod in het RCW. Enerzijds betreft dit thema's die in het waddengebied maar een beperkte rol spelen (bijvoorbeeld defensie). Daarnaast zijn er ook thema's die aan regisseurs toegekend zijn die daar vanuit hun dagelijkse werkzaamheden geen verbinding mee hebben. De betrokkenheid en activiteit van deze regisseurs is in die gevallen vaak beperkt. De regisseurs ervaren dat zij hier in de praktijk nauwelijks op worden aangesproken. De invulling en activiteit van de regisseurs is in belangrijke mate dan ook persoonsgebonden en afhankelijk van het

belang van de regisseurs bij het specifieke thema. Door sommige respondenten wordt een cultuur ervaren waarbij voorzitter en leden elkaar slechts in beperkte mate aanspreken op het achterwege blijven van afgesproken activiteiten. Andere respondenten zien wel dat het elkaar aanspreken de afgelopen jaren meer gemeengoed is geworden. De huidige voorzitter en het RCW-secretariaat hebben hier een positieve bijdrage aan geleverd. Maar ook het B&O-plan geeft een duidelijke invulling aan de thema's en de uit te voeren activiteiten. Volgens de RCW-leden is het inzicht in ieders verantwoordelijkheden duidelijk toegenomen en spreken de regisseurs hier elkaar onderling ook meer op aan.

De belangenorganisaties vinden dat zij over het algemeen voldoende betrokken en geraadpleegd worden door het RCW. Principieel gezien vinden zij het ook niet nodig om een formele positie in te nemen in de bestuurlijke organisatie. Belangenorganisaties moeten de ruimte hebben voor lobby, een formele positie zou daarin belemmerend werken. In de huidige bestuurlijke organisatie zijn de maatschappelijke organisaties in diverse gremia betrokken, zoals de beheerraad en de regiekamer Naar een rijke Waddenzee. Maar ook daarbuiten worden zij regelmatig gevraagd te reageren op voorstellen en plannen, zoals het B&O-plan en plannen in het kader van Natura 2000. In de praktijk kost dit veel tijd, waarvoor de maatschappelijke organisaties niet altijd voldoende capaciteit beschikbaar hebben.

4.2.2 Ambtelijke organisatie

De rol van het RCW-secretariaat wordt over het algemeen positief beoordeeld. Dit gaat zowel om de organisatie en voorbereiding van de vergaderingen, maar ook speelt het secretariaat een goede rol bij het initiëren van voorstellen en het aanspreken en mobiliseren van de RCW-leden.

Volgens de RCW-leden en het secretariaat is voor het organiseren en coördineren van de RCW-taken de huidige capaciteit van het secretariaat voldoende. Ook de secretariële ondersteuning van regiegroepen zoals de Beheerraad is volgens hen voldoende geregeld. Conform de afspraak die in het RCW is gemaakt in 2006, moeten de regisseurs voor ondersteuning zelf capaciteit en financiering regelen binnen hun eigen organisatie. De regisseurs ervaren in de praktijk echter dat dit soms vertragend werkt in de voortgang van activiteiten. Zij zouden vaker een beroep willen doen op de inzet van het RCW-secretariaat, zowel voor secretariële ondersteuning als inhoudelijk.

De ervaring van de meeste respondenten is dat de capaciteit van het RCW-secretariaat onvoldoende is om extra taken uit te voeren die buiten de oorspronkelijke taakbeschrijving vallen, Dit was bijvoorbeeld zichtbaar bij het opstellen van het B&O-plan. Het RCW-secretariaat had aanvankelijk de taak om de secretariaatsvoering voor de regiegroep B&O-plan te verzorgen, deze taak is in de praktijk uitgebreid tot een trekkersrol bij het opstellen van het B&O-plan. Over de invulling van deze trekkersrol zijn de meeste respondenten tevreden. Het opstellen van het B&O-plan was volgens hen echter wel een langdurig proces. Met name partijen die niet lid van zijn het RCW (zoals de maatschappelijke organisaties) hebben in het proces lange stiltes ervaren. Ten dele zien zij dit als een gevolg de beperkte capaciteit van het RCW-secretariaat.

Het RCW heeft geen formeel juridische basis. De medewerkers van het RCW-secretariaat zijn in dienst van de provincie Fryslân. De medewerkers van het secretariaat ervaren dat zelf niet als een probleem. Probleem is wel dat de provincie Fryslân ook alle werknemersverantwoordelijkheid

draagt. Deze verantwoordelijk zou de provincie Fryslân bij voorkeur delen met alle RCW-leden. Het RCW heeft er in haar vergadering (van 20 oktober 2008) mee ingestemd de werknemersverantwoordelijkheid te delen, maar het betreffende convenant is tot op heden niet door alle partijen ondertekend.

Het ontbreken van een juridische basis betekent ook dat het RCW geen eigen begroting kan voeren. Dit leidt in de praktijk tot een aantal praktische problemen. Zo moeten de in- en uitkomsten van het RCW nu geregeld worden via de provincie Fryslân. Verder geldt bijvoorbeeld dat het RCW en de daaronder gepositioneerde organisaties als Interwad en Sefh-W ieder voor zich hun subsidievertrekking moeten organiseren, veelal bij dezelfde overheden. Het regelen van dergelijke zaken kost volgens het RCW-secretariaat vaak onnodig veel (administratie)tijd.

4.2.3 Besluitvorming

Vrijwel alle respondenten pleiten ervoor dat het RCW meer slagkracht moet krijgen. De oplossing hiervoor wordt echter niet gezocht in het toekennen van meer bevoegdheden aan het RCW. Belangrijkste argument daarvoor is het behoud van democratische legitimiteit. Het kan en mag volgens de RCW-leden niet zo zijn dat het RCW besluiten kan nemen, daar waar het primaat ligt bij de overheden. Dergelijke besluiten zijn aan de betreffende provincies, gemeenten, waterschapsbesturen en ministeries.

De huidige besluitvorming neemt volgens velen wel veel tijd in beslag. De verwachting is echter niet dat een besluitvormend RCW hier versnelling in kan aanbrengen. Ook als het RCW besluitvormend zou zijn, zullen de leden de te nemen besluiten eerst moeten voorleggen aan hun achterban. De besluitvorming zal daarmee naar verwachting van de RCW-leden niet worden versneld.

In praktische zin worden er wel oplossingen aangereikt om de besluitvorming te versoepelen. Met name de gemeenten hebben het gevoel dat het RCW de besluitvorming vaak ziet als een sluitstuk. Zij ervaren dat ze laat worden betrokken en vervolgens in een (te) korte tijd de besluitvorming in de colleges en raden moeten organiseren. In de planning van programma's en projecten zou meer ruimte moeten komen voor de tijd die nodig is voor de besluitvorming. Zowel aan de voorkant door gemeenten actief mee te nemen in de planvorming en aan de achterkant door de besluitvorming goed in te plannen. Dit vraagt ook om een meer proactieve houding van de gemeenten zelf. De ervaring van andere RCW-leden (Rijk en provincie) is dat gemeenten soms teveel afwachten en onvoldoende initiatief nemen om te participeren in lopende processen. Pas op moment dat er een besluit genomen moet worden, komen gemeenten in beweging.

4.3 Expertoordeel

Het RCW heeft de afgelopen jaren een aantal veranderingen doorgevoerd, die een positieve bijdrage hebben geleverd aan het functioneren. Wij constateren dat door de introductie van regisseurs de verantwoordelijkheid en betrokkenheid is toegenomen. Het B&O-plan geeft helderheid in de taken waar het RCW voor staat.

Het RCW functioneert als samenwerkingsverband en heeft naar onze mening weinig middelen tot haar beschikking om daadwerkelijk regie te kunnen voeren bij de uitvoering van het Waddenbeleid. Het RCW heeft nu vooral een functie van coördinatie- en afstemmingsoverleg, veelal gericht op

draagvlak en overeenstemming. Besluitvorming is er alleen over de aan het RCW opgedragen taken, maar ook dergelijke besluiten worden eerst voorgelegd aan alle colleges en raden. Wij constateren dat het RCW weinig mandaat heeft om daadwerkelijk beslissingen te nemen over de uitvoering van beleid en dat er uitvoeringsvragen buiten het RCW worden belegd, namelijk in het Deltaprogramma.

Wij constateren dat de introductie van thema's en regisseurs de verantwoordelijkheid en betrokkenheid van de RCW-leden heeft vergroot. Tegelijkertijd valt ons op dat er thema's zijn gedefinieerd die niet of nauwelijks aan bod komen in de RCW-vergaderingen. De regisseurs bevestigen het beeld dat voor sommige thema's nauwelijks aandacht is en er thema's zijn die maar een beperkte rol spelen in het waddengebied. Deze thema's kunnen naar ons oordeel worden geschrapt of eventueel worden gecombineerd. Wij adviseren om bij de herformulering en -verdeling van de thema's het B&O-plan zoveel als mogelijk leidend te laten zijn.

De ervaringen met het principe van iemand verantwoordelijk maken voor een specifiek thema zijn positief en moet in onze visie worden gehandhaafd. Dit vergroot de betrokkenheid en maakt bovendien helder wie waarop aanspreekbaar is. Over de combinatie Rijk – regio (in duo's) zijn de ervaringen wisselend. Naar onze mening is het regisseurschap in duo's niet noodzakelijk. Voorwaarde is wel dat de verantwoording van de regisseurs in het RCW voldoende wordt geborgd. Het RCW ziet toe op de voortgang van de regisneurstaken en in het RCW wordt ook de samenhang tussen Rijks- en regionale belangen gewaarborgd. Dit betekent wel dat de regisseurs de RCW-vergaderingen moeten benutten als klankbord en voor afstemming en daarbuiten om hun eigen ruggespraak moeten organiseren. Echter, een geformaliseerde samenwerking in duo's is volgens ons niet per se noodzakelijk.

Wij constateren dat een structureel overlegplatform met stakeholders ontbreekt. Elke themagroep organiseert dit op eigen wijze. In de verschillende themagroepen zitten voor een deel weer dezelfde partijen. Voor sommige stakeholders geldt dat de capaciteit te beperkt is om naar wens te participeren. De samenwerking met stakeholders kan naar ons oordeel meer worden gestroomlijnd en gebundeld.

Het secretariaat is nu lean en mean. Naar ons oordeel is de capaciteit van het RCW-secretariaat toereikend voor haar huidige taakomschrijving en de afspraken die daar over zijn gemaakt in het RCW. Voor de uitvoering van het B&O-plan is bovendien gekozen voor een systematiek waarbij de betrokken overheden (rijk, provincies, gemeenten en waterschappen) zelf verantwoordelijk zijn voor de uitvoering van de gemaakte afspraken. Voor extra werkzaamheden, bijvoorbeeld inhoudelijke ondersteuning van de regisseurs, constateren wij dat de huidige capaciteit tekort schiet. Wanneer er extra taken aan het RCW-secretariaat toebedeeld worden, adviseren wij om nadrukkelijk te toetsen of dit past binnen de beschikbare capaciteit.

In de financiële administratie is naar onze mening tijdwinst te behalen door de financiële stromen te bundelen onder het RCW. Het RCW, Interwad en Sefh-W hebben eigen begrotingen en organiseren hun eigen subsidies. Door Interwad en Sefh-W onder te brengen bij het RCW, kunnen begrotingen, subsidieaanvragen en de afhandeling door subsidieverstrekters worden gebundeld.

Bijlage 1

Inventarisatie werkwijze per bestuursorgaan

Coördinatiecollege Waddengebied (CCW)

Coördinatiecollege Waddengebied	
Formeel juridische basis	Koninklijk Besluit 21 juni 1980 op voordracht van de minister van VROM d.d. 16 juni 1980
Bestuurlijke structuur	<ul style="list-style-type: none"> - minister van VROM (voorzitter), LNV, V&W, EZ en Defensie - drie gedeputeerden, met de Wadden in de portefeuille, van elk van de Waddenprovincies - drie bestuurders van een Waddengemeente (momenteel een eilandgemeente en twee Waddenzeekustgemeenten) - een bestuurder van de waterschappen, namens alle waterschappen langs de Waddenzee
Doelstellingen, Bevoegdheden, Verantwoordelijkheden & Taken	<p>Het CCW heeft als doel het in onderling overleg bevorderen van een samenhangend bestuur en een gecoördineerd beleid van het rijk, de provincies, gemeenten en waterschappen t.a.v. het waddengebied. Het CCW benoemt de voorzitter van het RCW.</p> <p>Het betreft een bestuurlijk platform voor herziening van de PKB, het agenderen van de sloffase van de voorbereiding van internationale c.q. trilaterale onderwerpen en het behandelen van die zaken die in het RCW niet tot oplossing geraken.</p>
Werkwijze & Wijze verantwoording	Oorspronkelijk vergaderde het College minimaal 2 keer per jaar en desgewenst op verzoek van een van de leden van het CCW of het RCW. Sinds 2006 komt het CCW niet meer bijeen.
Secretariaat	Formeel ondergebracht bij DG Ruimte, VROM

Interdepartementale Waddenzeecommissie (IWC)

Interdepartementale Waddenzeecommissie	
Formeel juridische basis	Koninklijk Besluit 21 juni 1980, op voordracht van de minister van VROM mede namens de (destijds) bij de Waddenzee betrokken ministers.
Bestuurlijke structuur	Vertegenwoordigers op DG-niveau van VROM, LNV (voorzitter), V&W, EZ, Defensie met BZK, Financiën (Domeinen) en BuZa op de achtergrond.
Doelstellingen, Bevoegdheden, Verantwoordelijkheden & Taken	<p>Het doel is horizontale coördinatie tussen de bij de Waddenzee betrokken departementen en het gezamenlijk voorbereiden van het overleg met provincies en gemeenten in het CCW. Daarnaast is de IWC verantwoordelijk voor het voorbereiden van belangrijke beleidsstukken waarover het kabinet vervolgens een beslissing neemt. De IWC heeft geen formele bevoegdheden. Taken zijn:</p> <ul style="list-style-type: none"> • De ministerraad of een van de ministers gevraagd en ongevraagd adviseren of voorstellen doen omtrent het Waddenzeebeleid, de nadere uitwerking daarvan en voorstellen omtrent een algemene visie op beheer. • De Coördinatie Commissie Internationale Milieuvraagstukken adviseren over internationale samenwerking

	<ul style="list-style-type: none"> Rijksplanologische Commissie gevraagd en ongevraagd adviseren over streek-, structuur- en bestemmingsplannen
Werkwijze & Wijze verantwoording	Minimaal drie keer per jaar en voorts desgewenst wordt er vergaderd. De Commissie kan werkcommissies vormen (bron KB). De laatste jaren is de IWC niet actief.
Secretariaat	DG Ruimte, VROM

Klein IWC

Klein IWC	
Formeel juridische basis	Geen formele basis.
Bestuurlijke structuur	Vorbereidend ambtelijk overleg van VROM, LNV, V&W, Defensie en EZ op directeursniveau. Directeur LNV Noord is voorzitter.
Doelstellingen, Bevoegdheden (formeel), Verantwoordelijkheden & Taken	Doel is het voorbereiden van de gezamenlijke rijksinbreng in het RCW. Er zijn geen formele bevoegdheden. Het klein IWC is tot op heden actief
Secretariaat	Het secretariaat is belegd bij LNV.

Het Regionaal College Waddengebied (RCW)

Regionaal College Waddengebied	
Formeel juridische basis	Datum intentieverklaring RCW: 25 mei 1987. Het RCW is in november 1990 ingesteld door het CCW. Het betreft een samenwerkingsorganisatie, zonder juridische basis.
Bestuurlijke structuur (deelnemers en wijze benoeming)	<p>De leden van het RCW zijn:</p> <ul style="list-style-type: none"> - drie gedeputeerden met de Wadden in de portefeuille van elk van de Waddenprovincies, (Groningen: de heer Hollenga, Noord-Holland: mw. Kruisinga, Friesland: mw. Schokker-Strampel) - drie bestuurders van een Waddengemeente (momenteel een eilandgemeente (de heer De Hoop, Ameland) en twee Waddenzeekustgemeenten (mw. Van Kampen-Nouwen, Wieringen, en de heer Scheffer van de gemeente Harlingen). Verhouding eiland -en Waddenzeekustgemeente wisselt bij elke bestuurswisseling; - een bestuurder van de waterschappen, namens alle waterschappen langs de Waddenzee; dhr. Erkelens - vijf Rijksvertegenwoordigers, van de ministeries VROM, LNV, V&W, EZ en Defensie. - voorzitter is de Commissaris van de Koningin van één van de Waddenprovincies, momenteel dhr.

	J.A. Jorritsma, van de provincie Friesland.
Doelstellingen, Bevoegdheden, Verantwoordelijkheden & Taken	<p>In het RCW werken rijk, provincies, gemeenten en waterschappen samen aan het realiseren van doelstellingen t.a.v. activiteiten en ontwikkelingen in het waddengebied en de uitwerking van de strategische hoofdlijnen van het Waddenzeebeleid.</p> <p>Het RCW stelt hiervoor het Beheer – en Ontwikkelingsplan Waddengebied op. Daarnaast heeft het RCW een coördinerende taak bijvoorbeeld voor de handhaving van wet- en regelgeving. In het RCW kunnen alle zaken die samenhangen met de Waddenzee aan de orde worden gesteld.</p> <p><u>Het RCW stelt de volgende stukken vast:</u> Uitvoeringsprogramma Waddenfonds, jaarverslag, jaarrekening, jaarplan en begroting RCW en Interwad, convenanten (vaarrecreatie Waddenzee, Mosselconvenant) en interne RCW-zaken.</p> <p>Taken van het RCW zijn verder coördinatie van inspectie-, handhaving- en beheersactiviteiten, voorlichting, internationale activiteiten en onderzoeksactiviteiten uit te voeren via andere organisaties.</p>
Werkwijze & Wijze verantwoording	<p>Samenwerking geschiedt op basis van gelijkwaardigheid en gezamenlijke verantwoordelijkheid van de deelnemers en met inachtneming van ieders bevoegden (zie intentieverklaring). RCW leden zoeken naar overeenstemming en besluiten worden unaniem genomen.</p> <p>Het RCW krijgt drie typen besluiten voorgelegd: ter informatie, ter bespreking en ter vaststelling. Verzoeken ter instemming/vaststelling worden minimaal 4 weken van tevoren aan de leden verstrekt, zodat deze die voorafgaand aan de RCW vergadering aan de eigen colleges en die van hun achterban kunnen voorleggen.</p> <p><u>Werkwijze bestuurlijk</u></p> <p>De RCW-leden zijn sinds de invoering van het RCW nieuwe stijl in 2006, als duoregisseurs (altijd één lid van Rijk en een lid van regio) verantwoordelijk voor één of meerdere onderdelen, <u>thema's</u>, van het werk van het RCW. Op deze thema's zijn zij bestuurlijk aanspreekpunt voor belanghebbenden en verantwoordelijk voor de voorbereiding en de behandeling in het RCW.</p> <p>Thema's zijn:</p> <ul style="list-style-type: none"> • Natuur; duoregisseurs LNV (Oosterveld) en Gedeputeerde Groningen (de heer Hollenga); Zij sturen Naar een Rijke Wadden zee en de Beheerraad aan • Veiligheid, handhaving en inspectie; duoregisseurs RWS (de heer Heisman) en gemeente Ameland (de heer De Hoop). Zij sturen Sefh-W aan • Internationale aspecten; duoregisseurs LNV (de heer Oosterveld) en Gedeputeerde Friesland (mw. Schokker); • Waddenfonds; duoregisseurs VROM (de heer Derksen) en Gedeputeerde Friesland (mw. Schokker). Zij sturen de benoeming van de Regiocommissie Waddenfonds aan • Kennis; duoregisseurs LNV (de heer Oosterveld) en Gedeputeerde Groningen (de heer Hollenga). Zij sturen Interwad en de contacten met de Waddenacademie aan • Duurzame economische ontwikkeling; duoregisseurs EZ (de heer Eijgendaal) en gemeente Harlingen (de heer Scheffer)

- Militaire activiteiten; duoregisseurs Defensie (de heer Noorman) en gemeente Ameland (de heer De Hoop)
- B&O plan Deel B, Beheerplannen KRW, Natura 2000; duoregisseurs RWS (de heer Heisman) en Wetterskip Fryslân (de heer Erkelens)
- Beheer- en Ontwikkelingsplan Waddengebied Deel C; duoregisseurs VROM (de heer Derksen) en CdK Friesland (de heer Jorritsma)
- Visserij; duoregisseurs LNV (de heer Oosterveld) en Gedeputeerde Groningen (de heer Hollenga)
- Klimaat; duoregisseurs RWS (de heer Heisman) en Gedeputeerde Friesland (mw. Schokker)
- Landschap en Cultuurhistorie; duoregisseur VROM (de heer Derksen) en Wieringen (mw. Van Kampen-Nouwen)
- Recreatie; duoregisseurs Gedeputeerde Noord-Holland (mw. Kruisinga) en gemeente Harlingen (de heer Scheffer); Zij sturen het Toeristisch Overleg Waddenzeegebied aan. Dit betreft een ambtelijke klankbordgroep voor informatie uitwisseling en discussie over beleid tussen de Waddenoverheden en de organisaties uit de toeristische sector. Ook natuurbeschermings- en natuurbeheerorganisaties nemen regelmatig hieraan deel. Voorzitter en secretaris is het RCW. Het TOW heeft geen formele status, wordt drie keer per jaar georganiseerd en kan adviseren over het Uitvoeringsprogramma Waddenzee en de aanwijzing van artikel 20 gebieden in de Waddenzee.

De themaregisseurs rapporteren over de voortgang van de thema's in vergaderingen van het RCW.

Ambtelijk

Het RCW heeft in opdracht van het rijk een Beheer- en Ontwikkelingsplan deel A voor het waddengebied opgesteld. Hierin zijn de voornemens en doelen uit de Derde Nota Waddenzee verder geconcretiseerd en gecombineerd en afgestemd met beleid van de regionale overheden, de invulling van de natuurwetgeving (Natura 2000) en de Kaderrichtlijn Water. Het B&O-plan is opgesteld in samenspraak met alle overheden en diverse belangengroepen vanuit verschillende sectoren.

Het B&O-plan bestaat uit drie delen:

deel A. De uitwerking van de opgaven, de koers, en de weg waarlangs ze bereikt moeten worden.

(Helder kader voor de delen B en C)

deel B. Beheerplannen op basis van Natura 2000, Kaderrichtlijn Water en Convenant vaarrecreatie.

(Worden opgesteld door de voor die onderdelen bevoegde overheden, bijvoorbeeld beheerplan

Natura 2000 door RWS Noord Nederland.)

deel C. Maatregelenprogramma met concrete projecten voor het stimuleren van ecologie en sociaal-economische ontwikkeling.

Na de vaststelling van deel A van het (B&O-plan) werkt het RCW- secretariaat nu de afspraken en agendapunten uit deel A uit in het Maatregelenprogramma, B&O-plan deel C. Het

Maatregelenprogramma wordt regelmatig geactualiseerd. Voor deel A is er een regiegroep van RCW-leden ingesteld (Rijk (de heer Derksen), 1 provincie (mw. Schokker), 1 gemeente (mw. Van

	<p>Kampen-Nouwen), 1 waterschap (de heer Erkelens)) + een lid van de beheerraad (de heer Alblas). Na afronding van het B&O-plan deel A is besloten de regiegroep te handhaven voor de totstandkoming en uitvoering van deel C.</p>
Secretariaat	<p>RCW-secretariaat: secretariaat 4,3 fte: secretaris en senior beleidsmedewerker RCW (1,0 fte en 0,8 fte), medewerkers SEPH (1 fte) en 1,5 fte ondersteuning/secretariaat. Werknemers zijn in dienst van de provincie Friesland, betaald door alle partners.</p> <p>Taken RCW-secretariaat: ondersteuning RCW, bevorderen afstemming en coördinatie tussen de geledingen van het RCW, de regisseurs onderling en de voorzitter. Andere taken zijn: bewaken van de samenhang tussen de thema's, organisatie en verslaglegging vergaderingen, communicatie en besluitvormingstraject B&O-plan deel A en C organiseren, opstellen maatregelenprogramma B&O-plan, ondersteunen van: regiocommissie Waddenfonds, de Beheerraad en Seph, organiseren jaarlijkse Waddentoogdag, aanspreekpunt gezamenlijke overheden.</p> <p>Duoregisseurs verzorgen hun eigen secretariaat (uit de eigen organisaties), m.u.v. de thema's: kennis (Interwad), veiligheid (SEPH), B&O deel A+C (secr RCW) en Beheerraad (secr RCW).</p>
Financiën	<p>Kosten voor het RCW worden door de deelnemers elk voor een gelijk deel gedragen. De verdeling daarvoor is gebaseerd op de vastgestelde verhouding: Rijk : provincies : gemeenten : waterschappen = 5 : 3 : 1,5 : 0,5¹. Jaarlijkse kosten:</p> <p>2008: € 406.000,- (begroot), € 316.796,- (gerealiseerd)</p> <p>2009 en 2010: € 406.000,- (begroot)</p>

Regiegroep B&O plan

Regiegroep B&O plan	
Formeel juridische basis	Voor deel A is er een regiegroep van RCW-leden ingesteld door het RCW. Na afronding van het B&O-plan deel A is besloten door het RCW om de regiegroep te handhaven voor de totstandkoming en uitvoering van deel C.
Bestuurlijke structuur (deelnemers en wijze)	De leden zijn: min één Rijk (de heer Derksen), één provincie(mw. Schokker), één gemeente (mw. Van Kampen-Nouwen), één waterschap (Erkelens)) + een lid van de beheerraad (de heer Alblas). De heer Jorritsma is voorzitter samen met zijn co-regisseurs de heer Derksen van het ministerie

¹ Voorzittersbrief CCW voorstellen RCW nieuwe stijl, 12 juni 2006

benoeming)	VROM.
Doelstellingen, Bevoegdheden, Verantwoordelijkheden & Taken	<p>Uitgangspunt voor de regiegroep is dat het B&O-plan verder bouwt op alle beleidsstukken die er al zijn. Het B&O-plan is opgesteld in samenspraak met alle overheden en diverse belangengroepen vanuit verschillende sectoren. Na de vaststelling van deel A van het (B&O-plan) werkt het RCW-secretariaat nu de afspraken en agendapunten uit deel A uit in het Maatregelenprogramma, B&O-plan deel C. De betrokken overheden hebben via het convenant bij deel A een inspanningsverplichting op zich genomen voor het tot uitvoering brengen van de maatregelen en acties. Door middel van de regiegroep voor deel C wordt hier gevolg aan gegeven.</p> <p>Het maatregelenprogramma wordt regelmatig geactualiseerd onder verantwoordelijkheid van het RCW. Het RCW zorgt tevens voor afstemming binnen het programma.</p>
Werkwijze & Wijze verantwoording	<p>De weg naar het Beheer & Ontwikkelingsplan deel A bestond uit verschillende stappen. Vertegenwoordigers van Raden en Staten zijn periodiek geïnformeerd en geconsulteerd. Er zijn diverse thematische workshops georganiseerd met overheden, bedrijfsleven en maatschappelijke organisaties voor een nadere verdieping van bepaalde vraagstukken. En dilemma's en concepten zijn verschillende keren aan het voltallige RCW voorgelegd. Gedurende het voorjaar van 2009 is het plan en het bijbehorende convenant behandeld in alle algemeen besturen van de Waddenoverheden. Op de Waddentoogdag op 30 mei 2009 was de formele afronding met de ondertekening van het convenant door twee ministers, één staatssecretaris, één gedeputeerde, één burgemeester en één dijkgraaf.</p> <p>De uitwerking van het B & O plan deel A in een deel C, het maatregelenprogramma en de actualisatie daarvan wordt begeleidt door de Regiegroep B&O Plan deel C. In het Maatregelenprogramma, deel C van het B&O-plan wordt de verbinding gelegd met de verschillende projecten en acties die overheden, terreinbeheerders, particuliere organisaties en het bedrijfsleven al ontplooiën. De Regiegroep B&O Plan deel C monitort de uitvoering van afspraken die gemaakt zijn in deel A en overlegt met het RCW-secretariaat in hoeverre in het maatregelenprogramma voldoende afspraken en uitvoeringsplannen zijn opgenomen om de afspraken uit deel A te realiseren. De Regiegroep vormt daarmee het "voorportaal" tussen RCW en RCW-secretariaat en koppelt in het RCW terug over de uitvoering.</p>
Secretariaat	Ondersteuning door RCW secretariaat.
Financiën	Valt onder begroting van het RCW.

Het Waddenfonds

Waddenfonds	
Formeel juridische basis	Wet op het Waddenfonds, 30 november 2006, op voordracht van de minister van VROM.
Bestuurlijke structuur	Nvt.
Doelstellingen, Bevoegdheden, Verantwoordelijkheden & Taken	<p>Subsidieregeling voor extra investeringen in projecten in en rond de Waddenzee op ecologisch en economisch gebied. Doel is de subsidiëring van activiteiten, anders dan reguliere investeringen of beheers of onderhoudswerken, die gericht zijn op of bijdragen aan:</p> <ul style="list-style-type: none"> - vergroten of versterken van de natuur- en landschapswaarden van het waddengebied - verminderen of wegnemen van externe bedreigingen van de natuurlijke rijkdom van de Waddenzee - duurzame economische ontwikkeling in het waddengebied of gericht zijn op een substantiële transitie naar een duurzame energiehuishouding in het waddengebied - ontwikkelen van een duurzame kennishuishouding ten aanzien van het waddengebied. <p>Subsidies gericht op een duurzame economische ontwikkeling in het waddengebied of op een substantiële transitie naar een duurzame energiehuishouding in het waddengebied bedragen de helft van het totaal beschikbare bedrag. Verschillende actoren kunnen binnen de voorwaarden van de regeling een subsidieverzoek indienen. Dit kunnen zowel ondernemingen zijn als niet onderneming (lagere overheden, niet-gouvernementele organisaties of particulieren)</p>
Werkwijze & Wijze verantwoording	<p>De looptijd van het fonds bedraagt 20 jaar. Voor het indienen van de aanvragen wordt jaarlijks een tenderperiode ingesteld. De Dienst Landelijk Gebied (DLG) van het ministerie van LNV beoordeelt als uitvoeringsorganisatie van het Waddenfonds de ingediende projecten op ontvankelijkheid. De Adviescommissie Waddenfonds (zie adviescommissie) adviseert de minister van VROM over de prioriteitsvolgorde van de ontvankelijke projecten. Vervolgens geeft de Regiocommissie Waddenfonds (zie Regiocommissie) een draagvlakbeoordeling over dit advies.</p> <p>Om voor subsidie in aanmerking te komen dient een aanvraag te voldoen aan:</p> <ul style="list-style-type: none"> - het project past ten minste onder één van de doelen van het Waddenfonds de projectactiviteiten moeten additioneel zijn. - het project heeft een sluitende financiering. - het project kan na de subsidieperiode zelfstandig doorgang vinden. - het project kan niet zelfstandig door de markt worden gerealiseerd. - de aanvrager is solvabel. <p>Projecten moeten ten minste één, maar liefst meerdere, van de doelen van het fonds dienen. Daarnaast moet het projectvoorstel passen binnen het Investeringsplan en het Uitvoeringsplan</p>

	<p>Waddenfonds.</p> <p>- Het Investeringsplan vormt een uitwerking van het ontwikkelingsperspectief voor het waddengebied, zoals beschreven in de Nota Ruimte en de PKB Waddenzee. Het Investeringsplan wordt opgesteld in overleg met vertegenwoordigers van bestuursorganen uit de Waddenregio en vastgesteld door de minister van VROM voor de gehele looptijd van het Waddenfonds (20 jaar).</p> <p>- In het Uitvoeringsplan (thans gereed voor 2010-2014) zijn voor kortere termijn de hoofdprioriteiten voor investeringen in het waddengebied opgenomen en de doelen voorzien van gekwantificeerde indicatoren. Het uitvoeringsplan wordt opgesteld door en vastgesteld in het RCW, nadat het door de colleges van de bestuursorganen uit de regio is vastgesteld. Het behoeft tevens goedkeuring van de minister.</p>
Financiën	<p>Het fonds is een begrotingsfonds (als bedoeld in art. 9, eerste lid Compatibiliteitswet 2001) dat wordt beheerd door de minister van VROM. Over de besteding van de middelen wordt apart verslag gedaan.</p> <p>Het fonds bedraagt € 800 miljoen. Omdat eenmalig is uitgegaan van een bedrag van 122,4 miljoen euro als nadeelcompensatie voor de kokkelvisserij en dit inmiddels ook wordt uitbetaald, resteert € 677,6 miljoen euro voor het Waddenfonds. Daarvan is de komende twintig jaar ieder jaar 33,9 miljoen beschikbaar voor het Waddenfonds. De ontvangsten van het fonds worden toegevoegd vanuit de begroting van het ministerie van VROM tot een bedrag van € 677,6 miljoen . € 750 miljoen van het fonds wordt gedekt uit aardgasbaten, € 50 miljoen uit algemene middelen.</p>

Adviescommissie Waddenfonds

Adviescommissie Waddenfonds	
Formeel juridische basis	Wet op het Waddenfonds, 30 november 2006, op voordracht van de minister van VROM. Ingesteld op 1 november 2007.
Bestuurlijke structuur	<p>Onafhankelijke leden, bestaande uit een voorzitter en minimaal twee en maximaal zes commissieleden. De leden worden door de minister van VROM benoemd voor vijf jaar op meervoudige voordracht van gemeenten, provincies en waterschappen. De minister kan niet afwijken van de voordrachten. De leden zijn geen bestuurders of ambtenaren. De huidige samenstelling is als volgt:</p> <ul style="list-style-type: none"> - Dhr. mr. L.M.H.A. Hermans (voorzitter) - Dhr. J. Abrahamse, expertise landschapsontwikkeling en cultuurhistorie van het waddengebied - Dhr. F. Evers, expertise algemene economie met kennis en ervaring in de MKBA-methodiek - Dhr. J.H.J. Pâques, expertise sociaal-economische aspecten van het waddengebied - Dhr. prof. dr. Ir. P. Vellinga, expertise ecologie van het waddengebied - Dhr. G.H.B. Verberg, expertise energietransitie in brede zin - Dhr. prof. dr. W. Wolff, expertise ecologie van het waddengebied

<p>Doelstellingen, Bevoegdheden, Verantwoordelijkheden & Taken</p>	<p>De Adviescommissie adviseert de minister van VROM m.b.t. de ontvankelijk beoordeelde aanvragen om subsidie uit het Waddenfonds. De Adviescommissie beoordeelt de aanvragen kwalitatief o.b.v. de in de Wet op het Waddenfonds genoemde criteria, te weten de mate waarin:</p> <ul style="list-style-type: none"> - binnen de regio draagvlak bestaat voor de beoogde activiteiten - in de aanvraag wordt voorzien in cofinanciering - de maatschappelijke baten de maatschappelijke lasten overstijgen - het project innovatief, haalbaar en uitvoerbaar is (voorbeeldfunctie, identificeren van belemmeringen) - het project doelmatig is (value for money) <p>De commissie geeft aan welke projecten in aanmerking komen voor subsidie op basis van de mate waarin ze beantwoorden aan de in het Uitvoeringsplan Waddenfonds opgenomen prioriteiten.</p> <p>De Adviescommissie heeft geen formele bevoegdheden. De commissie kan oordelen dat bepaalde projecten op grond van hun kwaliteit (vooralsnog) niet voor subsidie in aanmerking zouden moeten worden gebracht, maar uiteindelijk beslist de minister.</p>
<p>Werkwijze & Wijze verantwoording</p>	<p>De Adviescommissie stelt haar eigen werkwijze schriftelijk vast. De Adviescommissie hanteert het Investeringsplan Waddenfonds en het Uitvoeringsplan als kader voor haar kwalitatieve oordeel over de subsidieaanvragen. Als subsidieaanvragen gezamenlijk het subsidieplafond voor de betreffende periode overtreffen, dan brengt de adviescommissie een rangschikking aan op basis van de mate waarin een project meer voldoet aan de doelen gesteld in de Wet op het Waddenfonds. De Adviescommissie brengt binnen 8 weken na ontvangst van de ontvankelijke voorstellen haar advies aan de minister uit.</p> <p>De Adviescommissie verstrekt desgevraagd aan de minister de benodigde inlichtingen.</p>
<p>Secretariaat</p>	<p>Het ministerie van VROM voorziet in het secretariaat van de commissie (2 personen), door middel van externe inhuur (Oranjewoud).</p>
<p>Financiën</p>	<p>De Adviescommissie valt onder de begroting van het Waddenfonds; Ten laste van het fonds komen de uitvoerings- en beheerskosten van het fonds op rijksniveau. Hiervoor is jaarlijks een bedrag van € 878.000,- in de begroting voor gereserveerd. Dit betreft apparaatskosten voor het DLG en de Adviescommissie. Uit het rapport van de Algemene Rekenkamer bij het jaarverslag 2007 van het Waddenfonds blijkt dat het verantwoorde bedrag aan uitgaven in 2007, inclusief eindsaldo, € 33,9 miljoen was, de uitgaven bedroegen € 0,1 miljoen. De verplichtingen bedroegen € 2,3 miljoen, en de ontvangsten € 33,9 miljoen. Voornamelijk de Dienst Landelijke Gebied (DLG) van het Ministerie van LNV heeft in 2007 het Waddenfonds voorbereid en het beleid uitgevoerd. De verplichtingen hebben vooral betrekking op de bekostiging van DLG in 2008. In 2007 en 2008 wordt derhalve voor een totaalbedrag van € 2,3 miljoen aan kosten gemaakt voor beheer en uitvoering van het Waddenfonds.</p>

Regiocommissie Waddenfonds

Regiocommissie Waddenfonds	
Formeel juridische basis	Wet op het Waddenfonds, 30 november 2006, op voordracht van de minister van VROM. Ingesteld op 1 november 2007.
Bestuurlijke structuur (deelnemers en wijze benoeming)	<p>De Regiocommissie Waddenfonds wordt samengesteld door het RCW en bestaat uit vertegenwoordigers van de bestuursorganen van rijk, gemeente, provincie en waterschap, aangevuld met een vertegenwoordiger van respectievelijk de natuur- en milieuorganisatie, bedrijfsleven en de Raad voor de Wadden/kennisinstituten.</p> <p>De voorzitter en de leden van de commissie worden benoemd door het RCW voor een periode van vier jaar en zijn eenmaal herbenoembaar voor een periode van vier jaar. Volgens het Reglement Regiocommissie Waddenfonds is de voorzitter van de commissie een Commissaris van de Koningin van één de Waddenprovincies. In de praktijk is dat niet zo. De leden van de Regiocommissie zijn:</p> <ul style="list-style-type: none"> - Drie gedeputeerden (incl. mw Schokker provincie Friesland (Voorzitter) , dhr. Hollenga namens provincie Groningen en dhr. Meerhof namens provincie Noord – Holland <p>De provincies zijn elk met 1 lid in de commissie vertegenwoordigd. Dit in verband met provincie overstijgende projecten en provinciale cofinanciering.</p> <ul style="list-style-type: none"> - Twee gemeentelijke bestuurders (de heer W. de Haan oud-wethouder gemeente Terschelling , de heer P. Scheffer burgemeester gemeente Harlingen) - Een bestuurder van de Waterschappen namens alle waterschappen langs de Waddenzee (de heer P.A.E. van Erkelens dijkgraaf Wetterskip Fryslân) - Twee vertegenwoordiger namens het bedrijfsleven (de heer J.W. Lobeek regiomanager VNO-NCW Noord) en de heer Haitma van de Kamer van Koophandel - Eén vertegenwoordiger Raad voor de Wadden, de heer H. Folmer - Twee vertegenwoordigers namens natuur- en milieuorganisaties, de heer E. Vermeer van het Noord-Hollands Landschap de heer H. Verheij van de Waddenvereniging - Eén Rijksvertegenwoordiger, de heer H.R. Oosterveld regiodirecteur Noord LNV
Doelstellingen, Bevoegdheden, Verantwoordelijkheden & Taken	<p>De Regiocommissie vormt een oordeel over de adviezen van de Adviescommissie, weegt hierbij het draagvlak in de regio voor de subsidieaanvragen mee en brengt het oordeel ter kennis van de minister. De Minister van VROM neemt ten slotte een besluit over de toe te kennen subsidies.</p> <p>De commissie heeft geen formele bevoegdheden. Het oordeel van de Regiocommissie dient binnen vier weken na het verzoek daartoe ter beschikking van de minister te worden gezonden.</p>

Werkwijze & Wijze verantwoording	Het oordeel van de Regiocommissie wordt bij meerderheid van de stemmen gevormd. De werkwijze van de Regiocommissie is vastgelegd in het Reglement Regiocommissie Waddenfonds, vastgesteld door het RCW op 2 oktober 2006. De Regiocommissie brengt verslag uit over haar werkzaamheden aan het RCW.
Secretariaat	De commissie wordt ondersteund door het secretariaat van het RCW.
Financiën	De ondersteuning wordt gefinancierd uit het RCW.

Raad voor de Wadden

Raad voor de Wadden	
Formeel juridische basis	Instellingswet Wet op de Raad voor de Wadden, 20 februari 2002. Op grond van deze wet is op 7 april 2003 de Raad voor de Wadden ingesteld. De Raad is de opvolger van de Waddenadviesraad, die in 1982 werd ingesteld.
Bestuurlijke structuur (deelnemers en wijze benoeming)	<p>De Raad voor de Wadden is een onafhankelijke adviesraad, met een voorzitter en veertien leden deskundig en ervaren op één (of meerdere) van de beleidssectoren in het wadengebied. De voorzitter en de leden van de Raad worden door de minister van VROM benoemd. Per 1 januari 2007 zijn de voorzitter en de leden benoemd voor vier jaar. De samenstelling van de Raad is als volgt:</p> <ul style="list-style-type: none"> - Mevrouw Margreeth de Boer, voorzitter - prof.dr. Jan P. Bakker, Deskundigheid: beheer natuurterreinen - ir. Rindert Dankert, Deskundigheid: plattelandsontwikkeling en landbouw - prof.dr. Fred Fleurke, lid, tevens vicevoorzitter, Deskundigheid: openbaar bestuur - prof.dr.drs. Henk Folmer, Deskundigheid: relaties ecologie en economie - dr. Wim P. Groenendijk, Deskundigheid: (duurzame) energie - prof.dr. Victor N. de Jonge DSc, Deskundigheid: ecosysteem - mevrouw drs. José D. Kimkes, Deskundigheid: sociaal-economische bedrijvigheid - drs. Martinus J. Kusters, Deskundigheid: recreatie en toerisme - ing. Johan K. Nooitgedagt, Deskundigheid: Waddenvisserij - mevrouw dr.ir. Elisabeth C.M. Ruijgrok, Deskundigheid: belevingswaarde - drs. Meindert Schroor, Deskundigheid: menswetenschappen - mevrouw mr. Susanna M. A. Twickler, Deskundigheid: juridische kennis - drs. Pim Visser, Deskundigheid: sociaal-economische bedrijvigheid

	Planning nu is dat per 1 januari 2011 de Raad wordt gehalveerd.
Doelstellingen, Bevoegdheden, Verantwoordelijkheden & Taken	De Raad heeft als doel om Regering, Staten-Generaal, Waddenprovincies en -gemeenten gevraagd en ongevraagd te adviseren over zaken die van algemeen belang zijn voor het waddengebied. Dit zijn o.a. het beleid (regionaal, nationaal en trilateraal) ten aanzien van visserij en recreatie, de ontwikkeling van beheerplannen en de verbetering van de bestuurlijke organisatie. Uitgangspunt daarbij is de hoofddoelstelling 'natuur', zoals die in het beleid voor de Waddenzee is neergelegd. Daarbij staat de integrale gebiedsgerichte benadering voorop.
Werkwijze & Wijze verantwoording	<p>De minister van VROM stelt jaarlijks het werkprogramma vast, na inventarisatie van adviesaanvragen bij de betrokken ministers, de Tweede Kamer en de Waddenprovincies en -gemeenten. Op basis hiervan stelt de Raad een conceptwerkprogramma op, dat met de minister van VROM wordt besproken en nadien wordt vastgesteld. De Raad brengt ongeveer vier strategische adviezen per jaar uit. Daarnaast worden ook andere niet strategische (niet voorziene c.q. spoed)adviezen en briefadviezen uitgebracht.</p> <p>De Raad vergadert tien keer per jaar. Adviezen worden voorbereid door projectgroepen die vanuit de Raad worden samengesteld. Tijdens het adviesproces organiseert de Raad zo mogelijk ook bijeenkomsten met externen. De Raad heeft overleg met de betrokken ministers en de Waddenprovincies en -gemeenten over de ontwikkelingen in het gebied, de adviezen van de Raad en brengt werkbezoeken aan het waddengebied. Verder participeert de Raad in het netwerk van de European Environmental and Sustainable Development Advisory Councils (EEAC).</p> <p>Elk jaar, voor 1 april, brengt de Raad, tegelijk met het jaarwerkprogramma, het jaarverslag van de werkzaamheden uit het voorafgaande kalenderjaar uit. De minister van VROM biedt het jaarwerkprogramma aan de Tweede Kamer aan. Eén keer per jaar legt de Raad voor de Wadden verantwoording af aan VROM over de besteding van de gelden.</p>
Secretariaat	Het secretariaat is gehuisvest in Leeuwarden. Zij bestaat uit zeven personen. In totaal 5,6 fte in dienst van het ministerie van VROM. Werkzaamheden zijn voor een belangrijk deel inhoudelijke ondersteuning (voorbereiden en uitwerken van adviezen).
Financiën	Kosten voor de Raad zijn opgenomen in de begroting van VROM. Jaarlijks is hiervoor een bedrag van €608.000,- gereserveerd.

Waddenacademie

Waddenacademie	
Formeel juridische basis	Wet op het Waddenfonds, artikel 2 lid 2. Opgericht in juli 2008, als KNAW-instituut. Door de Waddenacademie als afzonderlijk KNAW instituut in te richten is de Waddenacademie zowel maatschappelijk als wetenschappelijk zichtbaar als onafhankelijke entiteit.

Bestuurlijke structuur	<p>Het bestuur bestaat uit vijf leden die voor vijf jaar benoemd worden door de KNAW op voordracht van een door KNAW ingestelde benoemingsadviescommissie en nadat de bestuurlijke adviesraad van de Waddenacademie over de voorgenomen benoeming heeft geadviseerd. Het bestuur kiest uit hun midden een voorzitter.</p> <p>Het huidige bestuur bestaat uit hoogleraren en een directeur van het KNAW: H. Speelman, J. van Dijk, J. Bazelmans, P. Herman, P. Kabat (voorzitter).</p> <p>De Bestuurlijke Adviesraad houdt toezicht op de maatschappelijke en wetenschappelijke relevantie van de Waddenacademie en bestaat uit: E. Nijpels (voorzitter), prof. dr. D.Breimer, prof. dr. F. Colijn, ir. M. Enthoven en prof. dr. T. Sminia.</p> <p>De KNAW is inhoudelijk en beheersmatig toezichthouder, maar de bestuurlijke adviesraad heeft een zwaarwegende adviesrol m.b.t. de jaarplannen van de academie.</p>
Doelstellingen, Bevoegdheden, Verantwoordelijkheden & Taken	<p>De Waddenacademie is opgericht voor het ontwikkelen van een duurzame kennishuishouding van het waddengebied, met geld uit het Waddenfonds. De academie vormt een verbinding tussen wetenschap, overheid, bedrijfsleven en maatschappelijke organisaties met als doel om de kennis van de natuur- en de sociaal economische ontwikkeling van de Waddenzee en het waddengebied te integreren en verder te versterken.</p> <p>De Waddenacademie is verantwoordelijk voor het identificeren van domeinoverstijgende kennisleemtes t.b.v. de duurzame ontwikkeling van het waddengebied, het formuleren van voor het waddengebied relevante onderzoeksvragen, een samenhangend onderzoeksprogrammering op regionaal, nationaal en internationaal niveau en kennisuitwisseling. Onderzoeksgebieden zijn: klimaatwetenschappen, ecologie, geologie, economie en sociaal-culturele onderwerpen.</p> <p>De Waddenacademie belegt en programmeert onderzoek, maar doet zelf geen onderzoek. Verder vervult de academie de rol van onafhankelijk expert. Bijvoorbeeld bij de review voor het programma Naar een rijke Waddenzee. Een soortgelijke rol is vervuld voor het Deltaprogramma.</p>
Werkwijze & Wijze verantwoording	<p>De Academie stelt samen met wetenschappers, departementen, overheden en de Waddenvereniging een kennisagenda vast, waarin de onderzoeksopgaven zijn opgenomen. Deze kennisagenda wordt opgenomen in het (vijfjaarlijkse) uitvoeringsprogramma van het Waddenfonds. Dat uitvoeringsplan wordt vastgesteld door het RCW.</p> <p>Omdat de Waddenacademie een afzonderlijk KNAW-instituut is, is de KNAW formeel uitvoerder van het project Waddenacademie. De Waddenacademie legt voor haar werkzaamheden verantwoording af aan zowel het Waddenfonds als aan de KNAW. De voorzitter van de Waddenacademie rapporteert rechtstreeks aan de directie KNAW. De KNAW brengt eenmaal per jaar schriftelijk verslag uit aan de voor het Waddenfonds verantwoordelijke minister over de uitvoering van het project Waddenacademie.</p>
Externe partners	<p>Er is een nauwe samenwerking met Interwad bij het verspreiden van kennis en informatie via de website Waddenzee.nl. Hiervoor is er een programmaovereenkomst tussen Interwad met ICTU gesloten. Daarnaast is er een overeenkomst waarin is vastgelegd dat Interwad t/m 31 december</p>

	<p>2011 een adviserende en faciliterende rol speelt t.a.v. de ontsluiting en communicatie van kennis van de Waddenacademie.</p>
Ambtelijke organisatiestructuur	<p>Waddenacademie: 5 parttimers (1 dag p/week). De voorzitter is via een detachingsconstructie met zijn werkgever, de WUR, voor twee dagen per week aan de Waddenacademie verbonden. De overige vier bestuursleden hebben elk een aanstelling bij de KNAW.</p> <p>Bureau Waddenacademie (2,6 fte): 1fte hoofd, 1 fte beleidsmedewerkers, 0,6 fte management assistent. Cf ondernemingsplan is er ruimte voor 1 fte management assistent. Medewerkers zijn in dienst bij KNAW. P&O, Financiën en ICT en een aantal bedrijfsvoeringstaken zijn belegd bij de Fryske Academie (organisatie KNAW).</p>
Financiën	<p>Er is 4% van het Waddenfonds, beschikbaar voor het ontwikkelen van een duurzame kennishuishouding van het waddegebied. Alle kosten die door de KNAW worden gemaakt t.b.v. de Waddenacademie zijn onderdeel van de projectbegroting Waddenacademie en maken deel uit van de subsidieaanvraag bij het Waddenfonds. De Provincie Fryslân is mede namens de KNAW, de penvoerder van de subsidieaanvraag voor het project Waddenacademie bij het Waddenfonds.</p> <p>Voor KNAW en Waddenfonds wordt een begroting, een werkprogramma en een jaarverslag opgesteld. Voor de Waddenacademie wordt door de KNAW een gespecificeerde administratie bijgehouden die voldoet aan de door de 'Subsidieregeling Wet op het Waddenfonds' gestelde criteria.</p> <p>De Waddenacademie ontvangt voor de periode van het uitvoeringsplan (2007-2012) jaarlijks 1,1 miljoen per jaar subsidie, waarvan 1 miljoen uit het Waddenfonds en 1 ton van de provincie Friesland. Elke vijf jaar wordt een uitvoeringsplan opgesteld.</p>

Interwad

Interwad	
Formeel juridische basis	<p>Interwad is ontstaan als initiatief van het ministerie van Verkeer & Waterstaat en het ministerie van LNV. Het is in 1997 gestart als pilot 'elektronische snelweg' en tot 2002 een projectorganisatie van RIKZ (RWS/V&W).</p> <p>Sinds 2002 als programma ondergebracht bij de Stichting ICTU. Er is een programmaovereenkomst tussen Interwad en ICTU waarin de werkzaamheden zijn vastgelegd. Het programma InterWad wordt uitgevoerd in opdracht van de samenwerkende Waddenoverheden die vertegenwoordigd zijn in het RCW. Penvoerder voor de programmaovereenkomst is RWS Noord-Nederland. De programmaovereenkomst loopt t/m 31 december 2011.</p>

Doelstellingen, Bevoegdheden, Verantwoordelijkheden & Taken	<p>Doel van Interwad is het ontsluiten van beschikbare kennis over het waddengebied voor diverse doelgroepen en een breed publiek door nieuws, discussies en feiten over beleid, beheer en gebruik te presenteren.</p> <p>In opdracht van de gezamenlijke Waddenoverheden ontwikkelt en beheert Interwad de website Waddenzee.nl, daarnaast maakt Interwad op projectbasis "subsites". Opdrachtgevers zijn verantwoordelijk voor het aanleveren van informatie per thema.</p>
Werkwijze & Wijze verantwoording	<p>InterWad is een netwerkorganisatie. De medewerkers van het InterWad team vervullen een rol als kennismakelaars ten behoeve van de website. Technische werkzaamheden worden uitbesteed.</p> <p>Het jaarplan Interwad wordt voorbereid door de regisseurs Kennis van het RCW en afgestemd met de opdrachtgevers die het programma financieren. Het Jaarplan wordt ter goedkeuring voorgelegd aan het RCW. Opdrachtgever is dus het RCW.</p> <p>Nauwe samenwerking met het RCW-secretariaat en de Waddenacademie. Er wordt intensief samengewerkt met het CWSS, de internationale Projectgroup and Steakholder Advisory Group , t.b.v. verdere ontwikkeling van de World Heritage website. Het programma InterWad is binnen ICTU onderdeel van het cluster Maatschappelijke Sectoren. InterWad maakt daarnaast gebruik van kennis van de programma's: Overheid.nl, NOiV en E-Overheid en Rijksweb.</p>
Ambtelijke organisatiestructuur	<p>Medewerkers van Interwad zijn in dienst van ICTU. In 2010 bestaat de ambtelijke organisatie uit 3,4 fte: programmamanager (0,89 fte), medewerkers nieuwe media (0,67 fte en 0,47 fte), medewerkers communicatie (0,89 fte), projectondersteuner (0,4 fte) en webredacteur (0,375 fte).</p>
Financiën	<p>Financiering door de ministeries LNV, V&W, EZ, VROM, Financiën en de drie Waddenprovincies. De Waddengemeenten en waterschappen betalen niet. (Waddengemeenten deden dit de eerste vier jaar wel). In het RCW van 11 mei 2006 is het budget van InterWad voor de periode 2007-2011 vastgesteld. Vooralsnog is de begroting van InterWad (€ 368.500,- per jaar) door het Rijk en de Waddenprovincies gedekt tot een bedrag van € 340.000,- per jaar. Dit bestaat uit instituutfinanciering: € 240.000,- Rijk, € 50.000,- RWS en € 50.000,- Waddenprovincies, aangevuld met projectfinancieringen, waaronder die van € 35.000,- jaarlijks van de waddenacademie.</p>

Servicepunt Handhaving Waddenzee (Seph-W)

Servicepunt Handhaving Waddenzee	
Formeel juridische basis	<p>In 1996 is met de oprichting van het Wadden Handhaving Overleg (WHO) een start gemaakt voor de gezamenlijke handhaving in het waddengebied. De belangrijkste taak van het WHO (uit het RCW ontstaan) is de coördinatie van de handhaving (toezicht en opsporing) van wet- en regelgeving op de Waddenzee en het maken van afspraken daarover. De oprichting van het Seph-W vloeit rechtstreeks voort uit de bestuursovereenkomst handhaving samenwerking milieu tussen de Waddenprovincies. Voor Seph-W is een aparte overeenkomst opgesteld. In deze overeenkomst participeren verschillende ministeries, de Waddenprovincies, de Waddengemeenten, het OM en</p>

	<p>politie. Als bestuurlijk platform is het RCW aangewezen.</p> <p>M.i.v. 1 januari 2006 is het Seph W volledig opgenomen in het secretariaat van het RCW.</p>
Bestuurlijke structuur	<p>De regisseurs Veiligheid van het RCW (hoofd afdeling Water en Scheepvaart RWS Noord Nederland en burgemeester van de gemeente Ameland) zijn verantwoordelijk voor handhaving binnen het RCW. De regisseurs maken bij de voorbereiding gebruik van het WHO (o.l.v. voorzitterschap van een officier van justitie, ondersteund door het Seph-W). Het WHO is een werkgroep van het RCW waarin de jaarlijkse handhavingsprogramma's worden voorbereid en opgesteld.</p>
Doelstellingen, Bevoegdheden, Verantwoordelijkheden & Taken	<p>Doel is het ondersteunen van het versterken en bevorderen van coördinatie en afstemming van alle toezicht- en handhavingsaspecten en –kwesties in de Waddenzee, door: faciliteren van samenwerkingsprocessen, informatie-uitwisseling, te fungeren als kenniscentrum, de handhaving te coördineren en een handhavingsplan op te stellen.</p> <p>Partners zijn:</p> <p>Ministeries van BZK, VROM, LNV en EZ en Defensie, de provincies Noord Holland, Fryslân en Groningen, de Waddenzee kust gemeenten, de Waddeneilanden, het Openbaar ministerie, RWS en regiopolitiekorpsen, het korps landelijke politiediensten, douane, Koninklijke marechaussee.</p> <p>De coördinator handhavingsamenwerking van Seph levert met de regisseurs Veiligheid van het RCW een bijdrage aan de ontwikkeling van de handhaving en handhavingsamenwerking op de Waddenzee. De afstemming en opstelling van het gezamenlijk handhavingprogramma vindt plaats via het Wadden handhavingoverleg (WHO). Het WHO-secretariaat wordt vormgegeven als Servicepunt handhaving Waddenzee (Seph-W). In dit programma worden elk jaar een aantal speerpunten benoemd, zoals:</p> <ul style="list-style-type: none"> * opzetten van een gezamenlijke handhavingscommunicatie van de handhavende organisaties, gericht op professionele en recreatieve gebruikers van de Waddenzee; * het maken van een jaarplan voor handhavingssamenwerking * verzamelen en analyseren van gegevens over gebeurtenissen op de Waddenzee die verband houden met de handhaving van wet- en regelgeving.
Werkwijze & Wijze verantwoording	<p>De coördinator handhavingssamenwerking ondersteunt bij organisatie, voorbereiding en of verslaglegging van:</p> <ul style="list-style-type: none"> - Het WHO - Het Handhavingsprogramma - Het Jaarverslag Handhaving - Een omgevingsanalyse - Samenwerking Inspecties Waddenzee <p>Seph-W verantwoordt zich jaarlijks, middels een jaarplan. Op basis van deze jaarrapportages van partners in het WHO, de evaluaties van projecten en activiteiten en de voortgangsrapportages wordt</p>

	<p>een Samenwerkingsjaarverslag Handhaving in de Waddenzee gerealiseerd. Tot en met 2007 is gewerkt met een jaarplan/jaarverslag als onderdeel van het maatregelenprogramma op grond van de oude PKB. Het maatregelenprogramma komt op dit moment niet meer uit. In het kader van het project versterken samenwerking wordt gewerkt met een lijst van samenwerkingsafspraken i.p.v. een jaarplan.</p> <p>Intern maakt de coördinator handhavingssamenwerking afspraken met de secretaris van het RCW. De werkzaamheden van het Sefh W maken deel uit van de jaarplanning van het RCW-secretariaat, zoals besproken en vastgesteld in het RCW.</p>
Ambtelijke organisatiestructuur	Het Sefh-W bestaat uit een coördinator handhavingssamenwerking (1fte), in dienst van de Provincie Friesland.
Financiën	<p>Opgenomen op de begroting van het RCW. Budget bedraagt € 115.000 (begroting 2010) aan:</p> <p>Salarissen; Coördinator handhavingssamenwerking, opslag provincie Fryslân, bureaunkosten, opleiding en inhuur derden.</p> <p>Financiering verdeling: Departementen (70%): , Provincies (30%): (gelijkelijk verdeeld over de drie provincies).</p>

Beheerraad Waddenzee

Beheerraad Waddenzee	
Formeel juridische basis	Voorzittersbrief 12 juni 2006, Startnotitie ' De Beheerraad' , 13 oktober 2006. Installatie door het RCW in aanwezigheid van minister Veerman op 29 november 2006. De Beheerraad heeft daarnaast een wettelijke basis in de nieuwe Planologische Kernbeslissing Waddenzee. Hierin is bepaald dat natuurbeheer binnen het RCW een specifieke plaats krijgt in de Beheerraad. De Beheerraad heeft als taken de afstemming tussen en efficiency van het beheer door alle beheerders te vergroten. Het doel van de Beheerraad is te komen tot een Waddenzeedekkend beheer.
Bestuurlijke structuur	<p>In de Beheerraad zijn de beheerders van de Waddenzee van zowel terreinbeherende particuliere organisaties als rijksbeheerders op directeursniveau samengebracht. De samenstelling van de Beheerraad is als volgt:</p> <ul style="list-style-type: none"> - De voorzitter is de gedeputeerde provincie Groningen, D. Hollenga, RCW regisseur Natuur. - Ministerie LNV regiodirectie Noord, dhr. Oosterveld, RCW regisseur natuur en plv. voorzitter - RWS Noord Nederland, dhr. W. Bogaert, hoofd Waterdistrict - Natuurmonumenten, dhr. W.F.G. Alblas, regiodirecteur - Namens de Waterschappen, dhr. Boon, lid DB Wetterskip Fryslân - 3 vertegenwoordigers provinciale landschappen (It Fryske Gea, dhr. Hosper, Stichting

	<p>Groninger Landschap, mw. R. Jansen, Landschap Noord- Holland, dhr. J. Kuiper)</p> <ul style="list-style-type: none"> - Ministerie van Defensie directie Noord, dhr. Noorman, hoofd ROM - Staatsbosbeheer regio Noord, dhr. Sieben - Vereniging van Oevereigenaren en Gebruikers, dhr. Sijpkens
Doelstellingen, Bevoegdheden, Verantwoordelijkheden & Taken	<p>Doel is een Waddenzeedekkend beheer en de beheerders via deze raad te betrekken bij het werk van het RCW en het draagvlak voor het Waddenbeleid te vergroten. De Beheerraad heeft geen formele bevoegdheden.</p> <p>De rol van de Beheerraad is signaleren, agenderen en onderling afspraken maken tussen terreinbeherende organisaties en rijksbeheerders over vooral het natuurbeheer in en rond de Waddenzee. Dit vergroot de afstemming tussen en efficiency van het (natuur)beheer door de beheerders, zodat het gebied als één gebied beheerd wordt. De Beheerraad adviseert het RCW over het thema natuur van het maatregelenprogramma en het uitvoeringsplan Waddenfonds.</p>
Werkwijze & Wijze verantwoording	<p>De Beheerraad komt vier maal per jaar bijeen. Eenmaal wordt samen met het RCW vergaderd. Jaarlijks stelt de Beheerraad een jaarplan en jaarverslag op waarin haar activiteiten zijn opgenomen. Dit wordt besproken met het RCW.</p> <p>De beheerplannen voor de verschillende gebieden worden in De Beheerraad afgestemd. De Beheerraad levert inbreng voor het jaarlijkse maatregelenprogramma B&O-plan waddengebied op het thema Natuur. Via de Beheerraad nemen de natuurterreinbeherende organisaties deel aan de beleidsontwikkeling en advisering of besluitvorming door het RCW. De Beheerraad wordt betrokken bij het opstellen van de uitvoeringsplannen voor het Waddenfonds en kan op verzoek van het RCW worden benut voor het inbrengen van kennis en ervaring bij het opstellen van het B&O-plan. Van de leden van de Beheerraad neemt één particuliere terreinbeheerder deel aan de Regiegroep B&O-plan van het RCW.</p>
Ambtelijke organisatiestructuur	<p>Het RCW-secretariaat (secretaris Beheerraad (580 uur p/jaar), L. Meijer) verzorgt het secretariaat. Het secretariaat bereidt in samenwerking met de voorzitter de bijeenkomsten van de Beheerraad en de jaarlijkse, gezamenlijke bijeenkomst van de Beheerraad met het RCW voor. Daarnaast stelt het secretariaat een jaarprogramma op.</p>
Financiën	<p>De Beheerraad heeft geen eigen budget, maakt onderdeel uit van de begroting van het RCW.</p>

Regionale stuurgroep Deltaprogramma Waddengebied

Regionale stuurgroep Deltaprogramma Waddengebied	
Formeel juridische basis	<p>(Deltawet Waterveiligheid en Zoetwatervoorziening van 4 februari 2010. Hierin zijn de juridische grondslag voor het deltaprogramma, de rol van de deltaregisseur en de instelling van het deltafonds geregeld. Voor de uitvoering van het Deltaprogramma zijn negen deelprogramma's ingericht, waarvoor één voor de Wadden.) De deelprogramma's en de stuurgroep zijn niet in de wet</p>

	opgenomen. Ingesteld door de minister van LNV, tijdens het bestuurlijk overleg Deltaprogramma Waddengebied op 7 januari 2010.
Bestuurlijke structuur	<p>Minister van LNV is namens ministeriële Stuurgroep Deltaprogramma opdrachtgever voor het deelprogramma Waddengebied. Opdrachtgever namens LNV is DG A. Wouters. Operationeel opdrachtgever is directeur regionale zaken: C. Lever.</p> <p>De Regionale stuurgroep Deltaprogramma bestaat uit Rijksvertegenwoordigers van LNV (de heer Oosterveld) en RWS (de heer Heijnsman), een gedeputeerde van elk van de drie Waddenprovincies (Schokker, Hollenga, Kruisinga), de dijkgraaf van elk van de vier waterschappen (Erkelens, Kohsiek, Smit, van 't Land) en een of meer burgemeesters namens de eilanden en Waddenzeekustgemeenten (de heer Scheffer, Harlingen en de heer De Hoop, Ameland).</p> <p>Voorzitterschap en vicevoorzitterschap door gedeputeerde (mw. Schokker) resp. dijkgraaf (De heer Van 't Land). De voorzitter en vicevoorzitter van de stuurgroep voeren bestuurlijk overleg met de minister van LNV.</p>
Doelstellingen, Bevoegdheden, Verantwoordelijkheden & Taken	<p>Doel: In kaart brengen van de ontwikkelingen in het Waddengebied en de ontwikkeling en uitvoering van beleid en maatregelen, die door de effecten van de klimaatverandering nodig zijn voor het waarborgen van de veiligheid op de eilanden en langs de kust.</p> <p>De Regionale Stuurgroep is verantwoordelijk voor de bestuurlijke en maatschappelijke inbedding van het Deltaprogramma en de operationele aansturing van de programmaorganisatie. De stuurgroep schrijft, in opdracht van de minister van LNV, een plan van aanpak voor het starten van een verkenning ter voorbereiding op een tweeledige planuitwerking:</p> <ol style="list-style-type: none"> 1. Borgen van veiligheid van de eilanden en kust Noord NL 2. Monitoren van ontwikkelingen als gevolg van klimaatverandering in trilaterale context. <p>Daarbij geldt dat de uitwerking van de opdracht past binnen de hoofddoelstelling PKB derde Nota Waddenzee en dat voor de noodzakelijke maatregelen zoveel mogelijk integrale oplossingen worden gezocht en uitgevoerd.</p>

<p>Werkwijze & Wijze verantwoording</p>	<p>Aanpak deelprogramma waddengebied:</p> <ul style="list-style-type: none"> - Plan van aanpak (mei 2010) - Verkenning (mei 2010 – mei 2012) - Planuitwerking (PM) <p>Het opstellen van een Plan van Aanpak is een gezamenlijke opgave van rijk en regio, ieder vanuit eigen rol en verantwoordelijkheid. De minister van LNV is als opdrachtgever verantwoordelijk voor besluitvorming over het Plan van Aanpak (PvA) in de ministeriële Stuurgroep Deltaprogramma (MSD). De Regionale stuurgroep staat borg voor regionale bestuurlijke en maatschappelijke inbedding van het PvA. Operationele aansturing van de programmaorganisatie vindt plaats door de operationeel opdrachtgever vanuit de opdrachtgeverrol en door regionale stuurgroep vanuit rol voor regionale inbedding.</p> <p>De Regionale Stuurgroep Deltaprogramma legt geen verantwoording af aan het RCW. Het RCW wordt wel geïnformeerd over voortgang en over besprekpunten.</p> <p>T.b.v. maatschappelijke interactie wordt een forum met maatschappelijke organisaties ingesteld. Dit maatschappelijke forum adviseert de regionale stuurgroep. De Waddenacademie adviseert de programmaorganisatie en regionale stuurgroep over kennis- en onderzoeksvragen</p>
<p>Ambtelijke organisatiestructuur</p>	<p>Er is een programmaorganisatie, belegd bij LNV, onder leiding van een onafhankelijk programmaleider (Wim Schoorlemmer), die wordt aangestuurd door LNV en de regionale stuurgroep, vanuit hun eigen verantwoordelijkheid. LNV levert (gedragen door de regio) de programmaleider van nov. 2009 – mei 2010. De programmaorganisatie bestaat uit ambtelijke deelnemers van Rijk (LNV < RWS), drie Waddenprovincies, vertegenwoordigers vastwal- en eilandgemeenten en vier waterschappen. Deelnemers stellen in de periode november tot en met mei 2010 een aanmerkelijk deel van hun arbeidstijd beschikbaar. Voor gemeenten (eilanden en vaste wal) wordt vanwege capaciteitstekort gezocht naar een modus om aangehaakt te blijven. Extern beschikbaar: Waterdienst/Deltares (30 dagen) en Alterra/mares (20 dagen).</p>
<p>Financiën</p>	<p>Beschikbaarheid financiële middelen voor uitwerking verkenningen worden geregeld in begroting V&W 2010 (intrafonds): € 100.000,- door Rijk voor opstellen plan van aanpak voor proces en inhuur expertise, € 25.000,- vanuit project Kennis voor Klimaat (als 50% co financiering). T.z.t. wordt financiering Deltaprogramma structureel geregeld uit Deltafonds</p>

Regiekamer Naar een rijke Waddenzee

Regiekamer Naar een rijke Waddenzee	
<p>Formeel juridische basis</p>	<p>Meerjarig programma Naar een rijke Waddenzee, vastgesteld door de Stuurgroep Naar een rijke Waddenzee, van het ministerie van LNV d.d. 22 januari 2010, na instemming RCW d.d. 14 januari 2010.</p>
<p>Bestuurlijke structuur</p>	<p>Bij het opstellen van het Natuurherstelprogramma 'Naar een rijke Waddenzee' werken landelijke en regionale partijen nauw samen. Het betreft: De ministeries van LNV, VROM, Rijkswaterstaat, leden van het RCW, de Coalitie Wadden Natuurlijk (bestaande uit de Waddenvereniging,</p>

	<p>Natuurmonumenten, Vogelbescherming, Stichting WAD, Staatsbosbeheer, Groninger Landschap, It Fryske Gea en het Noord-Hollands Landschap.</p> <p>De aansturing van de uitvoering van het Natuurherstelprogramma vindt plaats door een zogenaamde 'Regiekamer Naar een rijke Waddenzee', die bestaat uit:</p> <ul style="list-style-type: none"> - afvaardiging van het Rijk (LNV en RWS), - een afvaardiging van de regio (Regionaal regisseur natuur RCW en gemeentelijke vertegenwoordiging), - een afvaardiging van de natuurorganisaties (drie natuurbelangenorganisatie(s) en terreinbeheerder(s)) (Alblas (namens Natuurmonumenten Noord en coalitie Wadden natuurlijk), Van Kersen (Waddenvereniging), Wouters (Vogelbescherming), - een afvaardiging van de gebruikers van het wad (drie, uit de sectoren visserij, recreatie en economie algemeen). <p>De Regiekamer heeft een onafhankelijke voorzitter. De voorzitter ziet er op toe dat de Regiekamer de integrale uitvoering van het programma stuurt. De voorzitter stuurt op het proces in de Regiekamer en vertegenwoordigt zelf alleen het belang van de uitvoering van het programma Naar een rijke Waddenzee.</p> <p>Oprichters van de regiekamer zijn LNV en RCW. Dagelijks bestuurlijk opdrachtgever zijn de Regisseurs Natuur van het RCW. Taken/werkwijze dagelijks bestuurlijk opdrachtgevers:</p> <ul style="list-style-type: none"> - Fungeren als dagelijks aanspreekpunt namens de bestuurlijk opdrachtgevers voor de programmamanager en het programmabureau. - Schakel tussen de Regiekamer en de programmamanager. - Dragen zorg voor besluitvorming op overheidsniveau wanneer meningsverschillen binnen de Regiekamer niet opgelost kunnen worden of de bevoegdheid van de Regiekamer te boven gaan, met in achtneming van de verantwoordelijkheid die de minister van LNV
<p>Doelstellingen, Bevoegdheden, Verantwoordelijkheden & Taken</p>	<p>Het programma is gericht op enerzijds stroomlijning van bestaande initiatieven en anderzijds richting geven aan nieuwe initiatieven. Uitgangspunt van de aanpak is daarbij dat samen met gebruikers en natuurorganisaties wordt gezocht naar mogelijkheden voor natuurherstel in combinatie met innovaties in de verschillende sectoren gericht op een duurzame toekomst in het wadengebied².</p> <p>De programmaorganisatie 'Naar een rijke Waddenzee' hanteert dezelfde uitgangspunten:</p> <ul style="list-style-type: none"> - De programmaorganisatie stemt lopende en nieuwe initiatieven op elkaar af (maar neemt de aansturing of uitvoering van bestaande initiatieven niet over) - Het streefbeeld zoals beschreven in De Rijke Zee staat centraal voor alle activiteiten.

² Tweede Kamerstuk 135757, vergaderjaar 2009-2010, 29675, nr. 84, Zee- en kustvisserij, 8 oktober 2009

	<ul style="list-style-type: none"> - Het aanjagen en faciliteren van coalities om tot kansrijke ontwikkelingen te komen. - De nadruk op doen waar het kan, de ruimte voor leren waar het nodig is en het organiseren van de monitoring en het terugkoppelen naar nieuwe initiatieven. <p>Het programmateam is verantwoordelijk voor de coördinatie en de monitoring van het programma. De Regiekamer is verantwoordelijk voor de sturing van het programma. Het RCW staat borg voor de regionale bestuurlijke en maatschappelijke inbedding van het programma. De uitvoering van de activiteiten in het programma ligt bij de bestaande organisaties in het gebied.</p>
<p>Werkwijze & Wijze verantwoordings</p>	<p>De minister van LNV en het RCW geven opdracht voor de uitvoering van het programma. Vanuit de wens om een brede groep die het eigenaarschap van de uitvoering van het programma als verantwoordelijkheid op zich neemt vormt de Regiekamer het bestuur van het programma en vervult de volgende functies:</p> <ul style="list-style-type: none"> - Uitvoeren van het programma binnen het afgesproken tempo en met inzet en betrokkenheid van partijen die samenwerking zijn aangegaan. - Richting van de uitvoering van het programma jaarlijks vaststellen; doelen bijstellen waar nodig. - Gezamenlijke verantwoordelijkheid voor de uitvoering van het programma blijvend dragen en stimuleren bij overheden, terreinbeheerders, belangenorganisaties en gebruikers van het Wad. - Het (bestuurlijke) gezicht van het programma naar buiten toe en in de eigen organisaties. - Besluiten nemen binnen de kaders van het programma - Beslechten van meningsverschillen. - Uitvoering van het programma mogelijk maken door verantwoordelijkheid te dragen voor financiering en bemensing van het programma. - Vervullen van het opdrachtgeverschap richting programmateam. <p>De Regiekamer komt vier maal per jaar bijeen.</p> <p>Programmabureau:</p> <p>Het programmabureau stelt tweejaarlijks een uitvoeringsagenda op, die jaarlijks wordt bijgesteld. Hierin staan concrete projecten en mijlpalen voor de initiatieven op de agenda beschreven. Het programmabureau:</p> <ul style="list-style-type: none"> • Verbindt bestaande initiatieven, brengt de juiste partijen bij elkaar aan tafel, stemt de initiatieven onderling op elkaar af en zorgt voor integrale uitvoering (over de grenzen van de ontwikkelingstrajecten heen) • Zorgt voor een adequate afstemming met het opstellen van het beheerplan N2000, de uitvoering van maatregelen in het kader van KRW, de maatregelen uit het B&O plan en de uitwerking van de plannen voor het Deltaprogramma • Start met betrokken partners zelf initiatieven die om een onafhankelijke trekkersrol vragen. • Stimuleert dat maatregelen in uitvoering worden genomen

	<ul style="list-style-type: none"> • Verzorgt de communicatie over het programma • Ondersteunt de partners van het programma bij het zoeken van financieringsbronnen voor de uitvoering van maatregelen in het programma en kijkt ook naar financieringsbronnen op de langere termijn. • Rapporteert over de voortgang en over de besteding van het budget van het programma aan de Regiekamer. • Organiseert de monitoring van het programma • Stelt tweejaarlijks de richting van de uitvoering voor aan de Regiekamer en past deze jaarlijks aan (uitvoeringsprogramma)
Ambtelijke organisatiestructuur	<p>Het programmabureau onder leiding van een programmanager, coördineert de uitvoering en organiseert de voortgangsbewaking en monitoring van het programma. De uitvoering van de activiteiten in het programma ten slotte vindt plaats via de bestaande organisaties in het gebied.</p> <p>Het programmabureau bestaat uit: een programmamanager (Kees van Es, LNV), de trekkers van de ontwikkelingstrajecten en een compacte staf (aanjagers, secretaris, secretariaat, financiering en communicatie).</p>
Financiën	<p>Voor de dekking van de maatregelen van het programma zal voor een belangrijk deel een beroep gedaan worden op diverse fondsen: RWS levert een bijdrage middels financiering van het KRW-maatregelpakket. LNV heeft voor 2010 € 2 miljoen toegezegd voor het versnellingsbudget en de programmaorganisatie [ook voor de direct daaropvolgende jaren], aangevuld met de inzet van capaciteit vanuit de DLG.</p> <p>Voor overige financiering van de maatregelen wordt gedacht aan: het Waddenfonds, diverse programma's en subsidies van de ministeries van LNV en VROM, het toekomstige Deltafonds, het Europees Visserijfonds en LIFE-gelden en diverse provinciale budgetten.</p> <p>Over de bijdragen aan de bemensing van het programmateam en de financiering door RWS en de provincies worden nadere afspraken gemaakt. Voor de financiering is voor 2010 voor de programmaorganisatie € 1,1 miljoen begroot, voor versnellingsbudget € 1,5 miljoen en voor cofinanciering € 1,1 miljoen. Van 2011 t/m 2014 is jaarlijks voor de programmaorganisatie € 1,1 miljoen, voor versnellingsbudget € 1 miljoen en cofinanciering € 1,1 miljoen begroot.</p>

Bijlage 2

Geraadpleegde documenten en literatuur

Geraadpleegde documenten en literatuur

- *'Boter bij de vis'*, Advies Adviescommissie Waddenfonds, tender 2007
- *'De mossel wordt goed betaald'*, Advies Adviescommissie Waddenfonds, tender 2008
- Advies gezamenlijke werkgroep bestuurlijke organisatie Waddenzeebeleid (31 oktober 2005)
- Begrotingsstaat Ministerie van VROM 2008
- Beheerraad Waddengebied, eerste evaluatie van het functioneren (interne notitie), 13 augustus 2008
- *B&O-plan, Deel A, als interbestuurlijke structuurvisie?*, AT Osborne, 26 juni 2007
- Besluitenlijsten RCW 2007 – 2009
- Bestuursovereenkomst Handhavingssamenwerking in de Waddenzee, juli/september 2003
- Bevoegd gezag strafrechtelijke handhaving Waddenzee, februari 2009
- Brief van Hans Alders inzake rechtsvorm RCW nieuwe stijl, 20 november 2006
- Conceptverslag bestuurlijk overleg Deltaprogramma Waddengebied, Ministerie van LNV, 7 januari 2010
- Conceptverslag vergadering Beheerraad Waddengebied, 25 september 2008
- Concept-verslag Regisseursoverleg Kennis, 4 februari 2010
- Diverse (Concept)verslagen vergaderingen B&O plan: 2 oktober 2008, 2 juli 2009, 17 september 2009, 29 oktober 2009
- Deltawet Waterveiligheid en Zoetwatervoorziening, Tweede Kamerstuk 140495, vergaderjaar 2009-2010, 32304, nr. 2, 4 februari 2010
- Eerste Kamerstuk 103267, vergaderjaar 2006-2007, 30594, B, 17 oktober 2006
- Instellingswet Wet op de Raad voor de Wadden, Tweede Kamerstuk 59599, vergaderjaar 2001 – 2002, 28230, nr. 5, 17 april 2002
- Intentieverklaring inzake coördinatie van beleid en beheer m.b.t. het waddengebied, 25 mei 1987
- Integrale kennisagenda voor de Waddenacademie, *'kennis voor een duurzame toekomst van de wadden'*, Waddenacademie KNAW, 2009
- *'Interwad in de toekomst, evaluatie en vervolg'*, covernotitie voor het RCW, 20 april 2006
- Investeringsplan Waddenfonds 2006- 2011, 6 juni 2006
- Jaarverslag Beheerraad 2009

- Jaarplan Beheerraad 2010
- Jaarplan en begroting Interwad 2010
- Jaarverslag Ministerie van VROM 2008
- Jaarverslag en jaarrekening RCW 2008
- Jaarplan en begroting RCW 2009
- Jaarplan en begroting RCW 2010
- Jaarverslag Waddenfonds 2007
- Koninklijk Besluit van 21 juni 1980 inhoudende instelling van een Coördinatiecollege Waddengebied, Staatsblad 1980, 340, 21 juni 1980
- Koninklijk Besluit van 21 juni 1980 inhoudende instelling van een Interdepartementale Waddenzeecommissie, Staatsblad 1980, 370, 21 juni 1980
- *Leven in de Wadden*, Beheer- en ontwikkelingsplan deel A
- Ministeriële regeling VROM van 18 juni 2007, DJZ afdeling wetgeving, houdende Subsidieregeling Wet op het Waddenfonds
- *'Natuurlijk gezag, een bestuurlijk model voor de Waddenzee'*, Raad voor de Wadden/ Raad voor het openbaar bestuur, december 2005
- *'Nederland verkwanselt Waddenzee als werelderfgoed'*, H. Van Kersen, NRC Handelsblad, 29 mei 2009
- Notitie inzake Informatie Stand van zaken Waddenfonds, Juli 2009
- Notitie Stappenplan Servicepunt Handhaving Waddenzee, Raad voor de Wadden, 7 december 2004
- Notitie t.b.v. overleg van de stuurgroep Samenwerking Inspecties Waddenzee, 28 januari 2010
- Ondernemingsplan Waddenacademie, 28 juni 2007
- Plan van Aanpak ontsluiting Waddenkennis 2007-2012, vastgesteld door RCW op 4 juni 2007
- *Programma 'Naar een rijke Waddenzee'*, programmaplan voor natuurherstel in de Waddenzee, 14 januari 2010, Ministerie van LNV, vastgesteld door de Ministeriële Stuurgroep d.d. 22 januari, na instemming RCW d.d. 14 januari
- Programmaovereenkomst Interwad tot het leveren van diensten op het gebied van ICT door Stichting ICTU, 13 januari 2010
- Raad voor de Wadden, jaarverslag 2008 en werkprogramma 2009, maart 2009

- Raad voor de Wadden, werkprogramma 2010, 25 juni 2009
- Realisatie Interwad 2009
- Reglement Regiocommissie Waddenfonds, 9 augustus 2006
- Startnotitie 'De Beheerraad', 13 oktober 2006
- Toelichting begroting Interwad 2007- 2011, P. Feddema, 18 oktober 2006
- Tweede Kamerstuk 98486, vergaderjaar 2005-2006, 30594, nr. 3, Memorie van Toelichting Wet op het Waddenfonds
- Tweede Kamerstuk 115868, vergaderjaar 2007–2008, 31 444 H, nr. 2, Rapport bij het jaarverslag 2007 van het Waddenfonds (H), 21 mei 2008
- Tweede Kamerstuk 133652, vergaderjaar 2009-2010, 29684, nr. 75, Brief minister met een integrale update van het Waddendossier – Waddenzeebeleid, 9 juli 2009
- Tweede Kamerstuk 141482, vergaderjaar 2009-2010, 29684, nr. 84, Waddenzeebeleid, 10 maart 2010
- Tweede Kamerstuk 135757, vergaderjaar 2009-2010, 29675, nr. 84, Zee- en kustvisserij, 8 oktober 2009
- Uitvoeringsplan Waddenfonds 2007-2012, 'De wadden als broedplaats', RCW en Ministerie van VROM, 6 juni 2006
- Uitvoeringsplan Waddenfonds 2010-2014, RCW en Ministerie van VROM, januari 2010
- Verslag evaluatie Beheerraad Waddengebied 22 augustus 2008
- Voorzittersbrief CCW voorstellen RCW nieuwe stijl, 12 juni 2006
- 'Wad is het betere van het goede', Oordeel Regiocommissie Waddenfonds t.b.v. besluitvorming tender 2007, 10 april 2008
- Wet op het Waddenfonds, 30 november 2006, Staatsblad 2006, 729

Bijlage 3

Lijst van geïnterviewden

Lijst van geïnterviewden

Naam	Organisatie
De heer W. Derksen	Ministerie van VROM, lid van het RCW
De heer H. R. Oosterveld	Ministerie van LNV regiodirectie Noord, lid van het RCW, lid van de Regiekamer Naar een rijke Waddenzee
De heer D. Hollenga	Gedeputeerde provincie Groningen, lid van het RCW, voorzitter beheerraad
Mw. C. Schokker – Strampel	Gedeputeerde provincie Fryslân, lid van het RCW, voorzitter Regiocommissie Waddenfonds, lid van de Regionale Stuurgroep Deltaprogramma
Mw. R. Kruisinga	Gedeputeerde provincie Noord Holland, lid van het RCW
De heer J.M. Visser	Burgemeester van Terschelling, voorzitter van het Samenwerkingsverband de Waddeneilanden.
De heer De Hoop	Burgemeester van Ameland, representant eilandgemeente
De heer Scheffer	Burgemeester gemeente Harlingen, representant Waddenzeekustgemeente
Mw J. Stam	Oud burgemeester gemeente De Marne, oud voorzitter Vereniging van Waddenzeekustgemeenten
De heer A. Van der Werff	Burgemeester gemeente Het Bildt, representant Waddenzeekustgemeente
Mw. M. Van Kampen – Nouwen	Burgemeester gemeente Wieringen, voorzitter Vereniging van Waddenzeekustgemeenten
De heer J. Van de Velde	Secretaris Vereniging van Waddenzeekustgemeenten
De heer H. van 't Land	Dijkgraaf Noorderzijlvest, representant namens de waterschappen, voormalig lid RCW, lid van de Regionale Stuurgroep Deltaprogramma
De heer J. A. Joritsma	Commissaris der Koningin provincie Friesland, voorzitter van het RCW
Mw. L. Meijer	Secretariaat RCW
Mw. E. Klinkhamer	Secretaris van het RCW
De heer R. Wijmenga	Coördinator handhaving SEPH
De heer L. Hermans	Voorzitter Adviescommissie Waddenfonds
Mw. M. de Boer	Voorzitter Raad voor de Wadden
Mw. M. Westinga	Secretaris Raad voor de Wadden
De heer P. Kabat	Voorzitter Waddenacademie
De heer K. Deen	Bestuurssecretaris Waddenacademie
De heer P. Feddema	Vertegenwoordiger namens Interwad
De heer K. Schipperheijn	Ministerie van LNV, voorzitter en programmamanager Naar een rijke Waddenzee
De heer Lobeek	Senior manager VNO/NCW Noord, lid van de Regiocommissie Waddenfonds
De heer Alblas	Natuurmonumenten, regiodirecteur Groningen, Friesland, Drenthe
De heer H. Van Kersen	Waddenvereniging, Directeur milieu- en natuurorganisatie
De heer Y. Heijnsman	Directeur water en scheepvaart RWS Noord, lid van het RCW, lid Regionale Stuurgroep Deltaprogramma
De heer B. Eijgendaal	Ministerie van EZ, lid van het RCW
De heer B. Noorman	Ministerie van Defensie directie Noord, lid van het RCW
Mw. N. Akbasoglu	Ministerie van BZK
De heer E. Duijsman	Ministerie van VROM

Bijlage 4

Mogelijkheden rechtsvorm

Varianten

Er zijn verschillende mogelijkheden om het Regieorgaan Wadden rechtspersoonlijkheid te geven. Hieronder werken wij vier varianten uit die realistisch kunnen zijn:

- Instelling bij wet
- Instelling bij AMvB of Ministerieel besluit
- Overheidsstichting
- Gemeenschappelijke regeling met Openbaar Lichaam

Bij de eerste drie varianten is het mogelijk dat de rechtspersoon is aan te merken als Zelfstandig bestuursorgaan (ZBO) en/ of Rechtspersoon met wettelijke taak (RWT).

Een zelfstandig bestuursorgaan (ZBO) is een bestuursorgaan van de centrale overheid dat bij de wet, krachtens de wet bij algemene maatregel van bestuur of krachtens de wet bij ministeriële regeling met openbaar gezag is bekleed, en dat niet hiërarchisch ondergeschikt is aan een minister, aldus artikel 1 sub a Kaderwet ZBO's. De essentie van een ZBO is dat het een bestuursorgaan is, in de zin van artikel 1:3 Algemene wet bestuursrecht (Awb), dat is belast met de uitoefening van openbaar gezag op eigen naam en onder eigen verantwoordelijkheid waarvoor geldt dat de ministeriële verantwoordelijkheid voor de uitoefening van dat openbaar gezag door het ZBO is beperkt. Een ZBO kan onder de (publiekrechtelijke) rechtspersoon van de Staat vallen, orgaan zijn van een bij (of krachtens) wet ingestelde publiekrechtelijke rechtspersoon, of orgaan zijn van een privaatrechtelijke rechtspersoon.

Een rechtspersoon met een wettelijke taak (RWT) is een rechtspersoon die voldoet aan de criteria van artikel 91 Comptabiliteitswet (Cw). Het gaat hier om rechtspersonen waarvan de Staat alle of nagenoeg alle aandelen houdt of waarvan de Staat ten minste 5% van de aandelen en waarmee een financieel belang is gemoeid dat hoger is dan een door de minister van Financiën vastgesteld bedrag, rechtspersonen waaraan de Staat een subsidie een lening of een garantie verstrekt en rechtspersonen die een wettelijke taak uitvoeren en daarvoor geheel of gedeeltelijk worden bekostigd uit overheidsheffingen. Voor een RWT geldt dat de Algemene Rekenkamer bevoegd is onderzoek te doen naar de jaarrekening van de RWT.

Alle ZBO's met eigen publiekrechtelijke of privaatrechtelijke rechtspersoonlijkheid zijn ook rechtspersonen met een wettelijke taak (RWT). Er zijn echter ook RWT's die geen ZBO zijn omdat zij weliswaar een wettelijke taak hebben maar geen bestuursorgaan zijn in de zin van 1:1 Algemene Wet Bestuursrecht.

Instelling bij wet

Bij wet kan een rechtspersoon worden opgericht, dan wel aan een reeds bestaand orgaan rechtspersoonlijkheid worden toegekend. Deze publiekrechtelijke rechtspersoon neemt zelfstandig deel aan het (privaatrechtelijke) maatschappelijke verkeer. Zij kan zelfstandig en op eigen titel privaatrechtelijke rechtshandelingen verrichten, personeel aannemen en andere rechtspersonen

oprichten. De bevoegdheden van de rechtspersoon en haar organen zijn in de instellingswet geregeld.

Instelling bij AMvB of Ministerieel besluit

Indien mogelijk gemaakt door een wet zijn er twee mogelijkheden voor een instellingsbesluit: een Ministerieel besluit of een Algemene Maatregel van Bestuur (Koninklijk besluit). De eerste kan worden getekend door een minister, de tweede door het staatshoofd. Beide kunnen het RCW rechtspersoonlijkheid geven.

Overheidsstichting

Een overheidsstichting is een stichting die door de overheid als oprichter, medeoprichter of medebestuurder is opgericht. In dat geval is het *Beleidskader voor betrokkenheid van de Rijksoverheid bij stichtingen* van toepassing.³ Uitgangspunt hierbij is dat de publiekrechtelijke organisatievorm de voorkeur verdient boven een privaatrechtelijke stichting en dat daarom de rijksoverheid in beginsel niet betrokken zou moeten zijn bij de oprichting van stichtingen. Er kan echter sprake zijn van een uitzondering op dit beginsel. In dat geval dient de procedure van artikel 34 Cw te worden gevolgd. Dit betekent dat de betreffende minister aan de Algemene Rekenkamer, de Ministerraad en de Staten-Generaal aannemelijk moet maken dat de oprichting van een stichting noodzakelijk is voor het bereiken van de gewenste beleidsdoelen. In de uitzonderingsgevallen dienen de uitgangspunten die in het stichtingenkader zijn opgenomen in aanmerking te worden genomen.

Aanbestedingsrechtelijk hoeft een stichting niet te leiden tot problemen, zolang gebruik wordt gemaakt van de inbestedingsconstructie.

Gemeenschappelijke regeling met Openbaar Lichaam

De Wet gemeenschappelijke regelingen biedt mogelijkheden voor samenwerking in een publiekrechtelijke vorm tussen rijks- en decentrale overheden. We gaan hierbij slechts in op de variant met een openbaar lichaam, aangezien alleen deze rechtspersoonlijkheid heeft. Artikel 73 biedt de mogelijkheid om een gemeenschappelijke regeling aan te gaan tussen gemeenten, provincies en waterschappen. Op grond van artikel 93 kan ook door het rijk worden deelgenomen, dit moet vervolgens worden voorgelegd aan de Staten Generaal (art. 94 lid 2).

In de tekst van de gemeenschappelijke regeling is vastgelegd welke taken en bevoegdheden de samenwerking heeft.

Mogelijk is er voor de waterschappen wel een BTW-nadeel, aangezien zij niet BTW-compensabel zijn.

³ *Beleidskader voor betrokkenheid van de Rijksoverheid bij stichtingen*, Kamerstukken II, 2006-2007, 25268, nr. 42.