

*Advies governance toekomstige GLB-NSP
Eindrapportage*

Opgavegericht samenwerken



Andersson Elffers Felix

Maliebaan 16
Postbus 85198
3508 AD Utrecht

+31 30 236 30 30
mail@aef.nl
www.aef.nl

Kamer van Koophandel
30096560

Datum

16 november 2020

Opdrachtgever

Ministerie van LNV en IPO

Contact

Yourai Mol, AEF

Janneke Bok, AEF

Jonas van Leeuwen, AEF

Koen Bron, AEF

Petra Berkhout, Wageningen Economic Research

Tom Rodrigues, TRConsult

Referentie

GL13 / advies governance GLB-NSP

Inhoud

Inleiding	4
1.1 Aanleiding en vraagstelling	4
1.2 Opzet adviestraject	5
2 GLB-NSP in context	7
2.1 Huidige GLB.....	7
2.2 Europese kaders: naar een nieuwe GLB	12
3 Criteria nieuwe governance	15
3.1 Analyse verbeterwensen.....	15
3.2 Eisen aan governance-inrichting.....	17
3.3 Criteria.....	19
4 Advies governancemodel	22
4.1 Overzicht advies.....	22
4.2 Indicatieve verdeling verantwoordelijkheden	24
4.3 Advies per deelonderwerp.....	26
5 Advies uitvoering	37
5.1 Beleggen uitvoeringstaken.....	37
5.2 Versterken opdrachtgeverschap en opdrachtnemerschap.....	46
Bijlage A: Uitkomsten online consultaties	48
Online uitvraag 1: provincies.....	48
Online uitvraag 2: aanvragers.....	50
Bijlage B: Gesprekspartners	53
Bijlage C: Overzicht wijzigingen advies	55

Inleiding

1.1 Aanleiding en vraagstelling

De Europese Commissie heeft een nieuw Gemeenschappelijk Landbouwbeleid (GLB) voorgesteld voor de periode 2021 – 2027. Dit nieuwe GLB dient uiterlijk 1 januari 2023 in werking te treden. Om in aanmerking te komen voor de gelden uit het GLB, moet iedere lidstaat (waaronder Nederland) een Nationaal Strategisch Plan (NSP) indienen voor goedkeuring door de Europese Commissie. Onderdeel van het GLB-NSP is een beschrijving van de governancestructuur voor de aankomende GLB periode.

Het ministerie van Landbouw, Natuur en Voedselkwaliteit (LNV) en het Interprovinciaal Overleg (IPO) hebben Andersson Elffers Felix (AEF) gevraagd een advies te geven over de governancestructuur, met een meest optimale verdeling van taken en bevoegdheden. Het advies dient ten minste in te gaan op de volgende aspecten:

- De meest optimale vormgeving van de governance van de uitvoering van het GLB-NSP (binnen de kaders van de conceptverordeningen) voor de (bestuurlijke) aansturing van de uitvoering
 - De verdeling van de taken en bevoegdheden ten aanzien van de beheersautoriteit
 - De verdeling van de taken en bevoegdheden van het betaalorgaan
- De vormgeving van de NSP monitorings- en evaluatiecyclus
 - Een (deels) nieuwe monitoring- en rapportagestructuur met prestatiekader en prestatierapportage
 - De gevolgen van het te kiezen governancemodel voor de controlesystemen

De scope omvat de governancestructuur van het GLB, en de vraag waar uitvoeringstaken zijn belegd. Dit betekent dat AEF in het adviestraject ook is ingegaan op het uitvoeringsvraagstuk. Governance en uitvoering zijn met elkaar verbonden, in de zin dat de uitvoering moet voldoen aan governance-vereisten, bijvoorbeeld ten aanzien van monitoring en verantwoording. Ook moet de uitvoering binnen de governance bestuurd kunnen worden. Binnen de vereisten van de geadviseerde governancestructuur identificeren wij vervolgens verschillende manieren om de taken in de uitvoering te beleggen. In het voorliggende advies beschrijven we daarom eerst de geadviseerde governance, en gaan we vervolgens in op twee mogelijke uitvoeringsvarianten.

In dit advies gaan wij in op de wijze waarop de programmering van het GLB tot stand komt en wordt bijgestuurd, en welke partijen daarin een rol hebben, als onderdeel van de governancestructuur. Buiten scope valt de afweging *welke* regelingen worden opgesteld, en wanneer bijvoorbeeld wordt gekozen voor provinciale- of rijksregelingen. Deze afwegingen worden gemaakt binnen de programmering.

Bestuurlijke uitgangspunten

De bestuurlijke uitgangspunten, zoals geformuleerd door het ministerie van LNV en IPO, vormen de basis voor het advies. Deze bestuurlijke uitgangspunten zijn als kaders genomen voor het traject en dienden als basis voor de criteria voor de toekomstige governance.

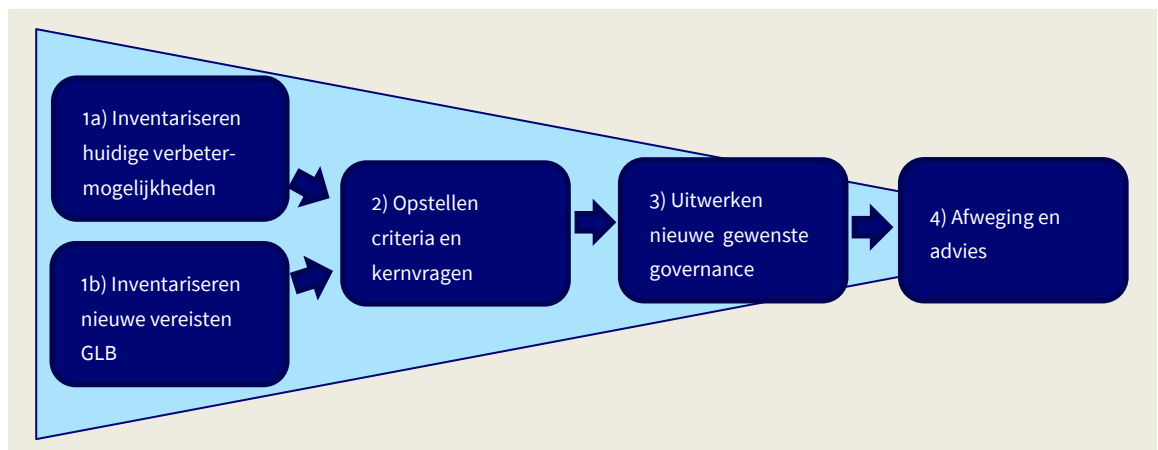
Deze uitgangspunten omvatten:

- **Eenvoudiger** dan het huidige model POP3/pijler 2. Onder andere door (de wijze van) cofinanciering is het aantal betrokken spelers hier groot, wat zorgt voor een complexe besluitvorming.
- **Toegankelijkheid voor eindbegunstigden en klanten.** De systemen moeten geen drempel zijn voor het gebruik van de beschikbare middelen.
- De **kosten** mogen niet te hoog zijn.
- Uitgaan van de huidige systemen. Een groot deel van het huidige systeem (pijler 1) functioneert goed. Voor de continuïteit is het wenselijk hier **zo weinig mogelijk aan te veranderen.**
- Gebruikmaken van **geleerde lessen.**
- Recht doen aan de **veranderingen in het nieuwe GLB.** Daarbij gaat het onder meer om de introductie van eco-regelingen en prestatiegerichte sturing.
- Recht doen aan de **autonomie van betrokken overheden** die (co-)financieren.
- **Robuust**, in de zin van effectief en duurzaam, waarmee het sturingsmodel zo goed mogelijk bijdraagt aan het behalen van de doelen van het NSP en stabiel kan functioneren gedurende de gehele programmaperiode. Tegelijkertijd is het belangrijk dat de governancestructuur het mogelijk maakt om tussentijds bij te sturen.

1.2 Opzet adviestraject

Om tot een advies te komen heeft AEF een gefaseerde aanpak gehanteerd waarin vier stappen zijn doorlopen:

1. De context in beeld: inventariseren verbeterwensen in het huidige krachtenveld en vaststellen benodigde wijzigingen voor het nieuwe GLB.
2. Voorwaarden voor de nieuwe governance: opstellen criteria waar de governance (idealiter) aan moet voldoen en vaststellen van de kernvragen die voorliggen in de inrichting van de toekomstige governancestructuur.
3. Toewerken naar toekomstige governance: verkennen gewenste verdeling van taken en verantwoordelijkheden en vaststellen randvoorwaarden voor succesvolle inrichting en uitvoering van het GLB.
4. Afweging en advies: analyse en afweging van opties aan de hand van de vastgestelde criteria en het opstellen van het advies voor de optimale governance-inrichting.



Figuur 1: Onderzoeksaanpak

Gespreksrondes

Voor dit onderzoek hebben we twee uitgebreide gespreksrondes gehouden met betrokken partijen binnen het GLB. De eerste, verkennende gespreksronde vond plaats op ambtelijk niveau om de huidige verbeterwensen en nieuwe vereisten voor het GLB te inventariseren. Dit heeft geleid tot een set criteria en kernvragen. De tweede, verdiepende ronde gesprekken vond plaats op bestuurlijk/hoogambtelijk niveau. Hierin zijn de voorliggende kernvragen besproken en is verkend welke wensen en voorkeuren er zijn voor de nieuwe governance, als basis voor de analyse en het advies. In de bijlagen vindt u een overzicht van de gesprekspartners.

Online consultatie

In de verkennende ronde (stap 1) hebben wij een online consultatie uitgevoerd. Het doel hiervan was om een overkoepelend beeld te krijgen van de verbeterwensen ten opzichte van het huidige GLB, en de impact van de wijzigingen van de nieuwe Europese kaders. De online consultatie is, met twee aparte vragenlijsten, uitgezet bij inhoudelijk experts vanuit provincies en gebruikers. In de laatste categorie zijn collectieven (voor het ANLb) en agrarisch adviesbureaus (voor overige POP-regelingen) aangeschreven. De vragenlijsten van de online consultatie zijn te vinden in de bijlagen.

1.2.1 Begeleidende gremia

Er zijn drie gremia betrokken geweest: de stuurgroep, de begeleidingscommissie, en de interne projectgroep. Deze zijn in elke fase van het traject betrokken geweest.

Stuurgroep

De stuurgroep heeft richting gegeven aan het traject. Met de stuurgroep zijn de onderzoeksaanpak, tussentijdse resultaten, en het conceptrapport afgestemd. In de stuurgroep hadden deelnemers zitting vanuit LNV (directies EIA en Natuur), IPO, IenW, UvW en het programmteam GLB-NSP.

Begeleidingscommissie

De begeleidingscommissie heeft feedback gegeven op de onderzoeksaanpak en op tussenproducten. Daarnaast zijn door de begeleidingscommissie de criteria en kernvragen voor de toekomstige governance vastgesteld. De begeleidingscommissie bestond uit deelnemers van LNV (directies FEZ en EIA), IPO, RVO, UvW, LTO, ADR, Regiebureau POP, BIJ12, en het programmteam GLB-NSP.

Interne projectgroep

De interne projectgroep had tot doel om inhoudelijke input te leveren op het onderzoek. De interne projectgroep bestond uit betrokkenen van de Werkgroep Governance & uitvoering. Hierin waren vertegenwoordigd: LNV (directies EIA, WJZ en FEZ), de provincies Zuid-Holland en Noord-Brabant, RVO, IPO, BIJ12, en Regiebureau POP.

2 GLB-NSP in context

2.1 Huidige GLB

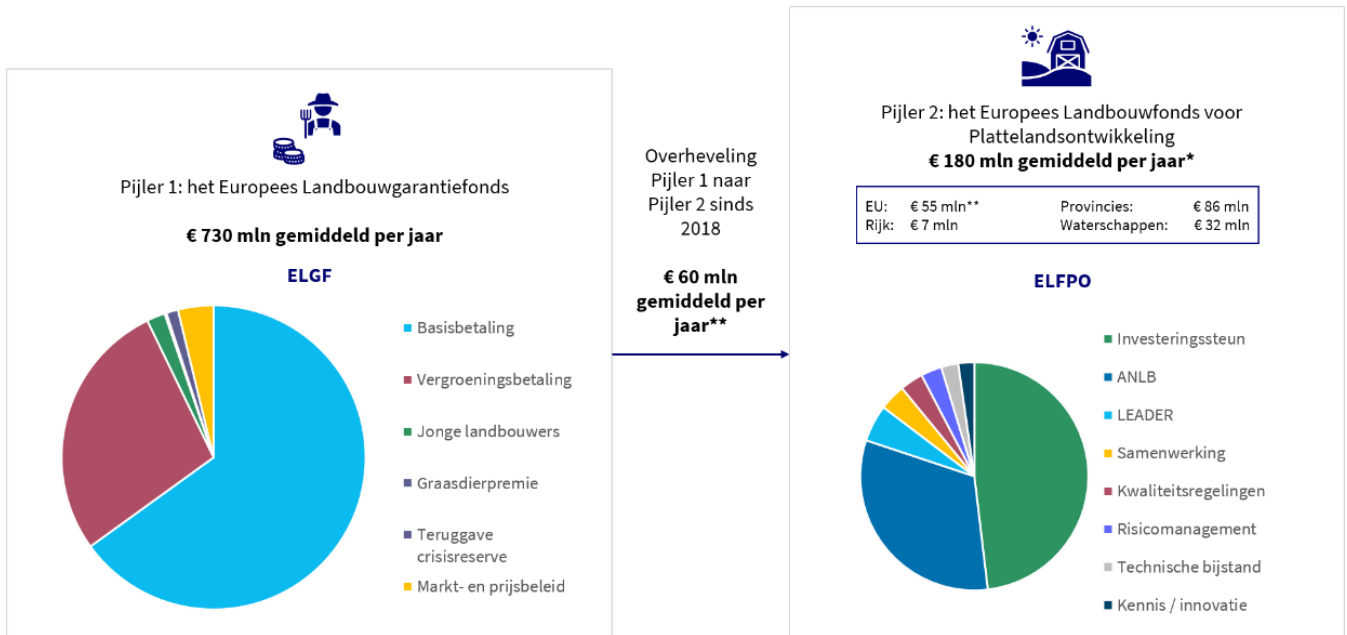
Het huidige Gemeenschappelijk landbouwbeleid loopt van 2014 tot en met 2020. Vanuit het GLB wordt financiering beschikbaar gesteld binnen twee pijlers: marktordening en plattelandontwikkeling. Het grootste gedeelte van de Europese gelden valt onder Pijler 1 (directe steun en marktordening) en wordt uitbetaald in de vorm van onder andere inkomensondersteuning, vergroeningsbetaling en markt- en prijsbeleid. Sinds 2000 maakt het Europees fonds voor Plattelandontwikkeling (ELFPO) onderdeel uit van het GLB. Dit zijn de subsidies die vallen onder Pijler 2, waarbij lidstaten binnen de kaders van de EU een eigen invulling kunnen geven aan het plattelandbeleid. Nederland doet dit door middel van het (inmiddels derde) Plattelandontwikkelingsprogramma, ook wel POP3, waaronder onder meer het Agrarisch natuur- en landschapsbeheer (ANLb) valt.

Lidstaten worden verplicht een evenredig deel cofinanciering te stellen tegenover de EU gelden binnen Pijler 2. Dit heeft tot gevolg dat regelingen binnen Pijler 2 in principe voor 50% worden gefinancierd door de lidstaat. Bij aanvang van de huidige GLB-periode is besloten dat het grootste deel van deze cofinanciering door de provincies wordt geleverd. Daarnaast bestaat er top-up financiering: partijen kunnen facultatief aanvullende financiering ter beschikking stellen aan regelingen binnen het POP. Ook hiervan is in de huidige periode sprake.

Daarnaast hebben lidstaten de mogelijkheden om een deel van de Europese gelden voor Pijler 1, over te hevelen naar regelingen binnen Pijler 2 (max 15%). Nederland heeft in de huidige GLB-periode van deze mogelijkheid gebruik gemaakt.

Het figuur op de volgende pagina geeft op hoofdlijnen een overzicht van de huidige financiering van het GLB.

Figuur 2: overzicht financiering Pijler 1 en Pijler 2 huidige GLB¹



* Van dit bedrag is gemiddeld 55 mln per jaar top up financiering

**Met dit bedrag gaat financiering EU en rijk in Pijler 2 met € 30 mln omhoog naar € 85 en € 37 mln respectievelijk

2.1.1 Governancestructuur huidige GLB

Het door Nederland opgestelde coördinatiemodel speelt momenteel een belangrijke rol in de governance van het GLB. Hierbinnen werken beheersautoriteit, bevoegde autoriteit, betaalorgaan en certificerende instantie samen om het GLB EU-conform uit te voeren. Net als voor de financiering, wordt voor de governance in de huidige situatie een onderscheid gemaakt tussen Pijler 1 en Pijler 2.

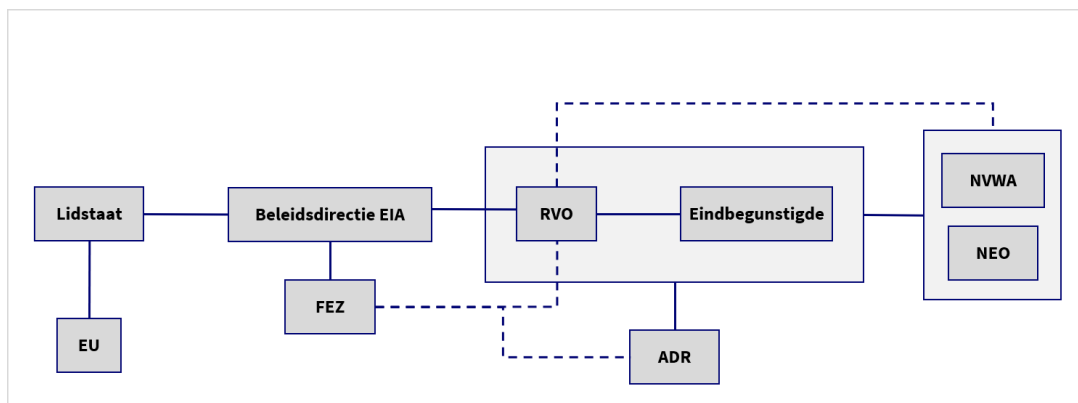
Pijler 1 volgt een landelijk georganiseerd subsidiebeleid waarbinnen een aantal organisaties zijn betrokken:

- De minister van LNV is beheersautoriteit binnen het GLB en wijst het betaalorgaan en de certificerende instantie aan. De directie EIA, onderdeel van het ministerie van LNV, is namens de minister verantwoordelijk voor de uitvoering van het GLB namens de lidstaat en legt verantwoording af aan de Europese Commissie (EC). De lidstaat stuurt op de besteding van beschikbare middelen en de EC stuurt op het behalen van de doelen.
- Financieel-Economische Zaken (FEZ) verleent erkenning aan de Rijksdienst voor Ondernemend Nederland (RVO) als betaalorgaan en wijst de Auditdienst Rijk (ADR) als certificerende instantie aan. FEZ houdt toezicht op het al dan niet voldoen aan de Europese erkenningsvereisten door het betaalorgaan.
- RVO toetst als betaalorgaan alle beschikkingen voor subsidieverlening en -vaststelling, garandeert EU-conforme rechtmatigheid van alle betalingen, verricht de betalingen aan eindbegunstigden, registreert de betalingen en declareert gelden bij de financierende partijen.
- ADR controleert als certificerende instantie de betaalorgaanfunctie van RVO en verstrekt een controleverklaring bij de verantwoording aan de Europese Commissie.
- De Nederlands Voedsel- en Warenautoriteit (NVWA) en NEO zijn namens RVO gedelegeerd toezichthouder (ter plaatse) op de correcte besteding van GLB-middelen door eindbegunstigden.

¹ De cijfers geven een jaarlijks gemiddelde; deze zijn gebaseerd op gegevens van RVO en Regiebureau POP

Figuur 3 hieronder geeft een weergave van de governancestructuur voor Pijler 1. Iedere organisatie is weergegeven met een donkergrijs gekleurd vak. Een directe, voor het GLB vastgelegde, relatie is in het figuur aangegeven met een doorgetrokken lijn. De stippellijnen laten zien dat FEZ als betaalorgaan RVO erkent en als certificerende instantie ADR aanwijst en dat RVO op haar beurt NVWA en NEO inzet als controleurs ter plaatse. De lichtgrijze vlakken geven aan dat NVWA en NEO gezamenlijk toezicht houden op de uitvoering bij eindbegunstigden. Pijler 1 kent geen specifieke overleggremia waar verschillende instanties bij betrokken zijn, zoals Pijler 2 die wel kent (zie hieronder).

Figuur 3: overzicht huidige governancestructuur Pijler 1



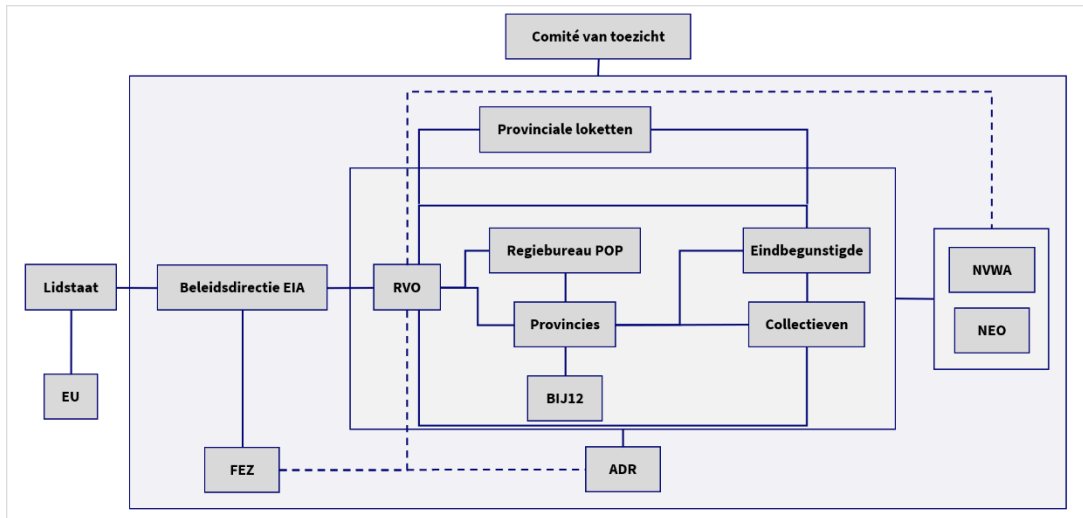
In Pijler 2 zijn de taken en verantwoordelijkheden zowel landelijk als provinciaal belegd. Dit betekent dat provincies ook een rol spelen in de programmering en uitvoering (afhankelijk van de afspraken tussen RVO en de beheersautoriteit) van de regelingen.

Pijler 2 kent voor een deel dezelfde betrokken partijen. In aanvulling is een aantal partijen onderdeel van de governancestructuur in Pijler 2, terwijl deze geen deel uitmaken van de governance van Pijler 1. Het gaat om:

- Regiebureau POP is een gezamenlijke programmadirectie van LNV en de provincies en ondersteunt de beheersautoriteit (LNV en provincies) bij de uitvoering van haar activiteiten.
- BIJ12 is onderdeel van het IPO en ondersteunt de twaalf provincies bij de coördinatie en uitvoering van het ANLb, als onderdeel van het Subsidiestelsel Natuur en Landschap.
- Het Comité van Toezicht (CvT) waarborgt de doeltreffende uitvoering van POP3 en geeft advies over de selectiecriteria van regelingen, behalen van doelstellingen en monitoring en evaluatie. Het CvT bestaat uit vijf stemgerechtigde leden van LNV / provincies, adviserende leden en de EC als adviserend/ observerend lid.
- Voor de subsidies van het ANLb zijn agrarische collectieven als eindbegunstigde in het leven geroepen. Het ANLb werkt met een landelijk afgestemde modelregeling waarbinnen provinciale collectieven subsidieaanvragen kunnen doen waar een ‘groep’ agrarisch ondernemers vervolgens aan kan deelnemen. Collectieven doen gebiedsaanvragen van zes jaar bij de provincies en leveren eens per jaar een beheerplan in op basis waarvan door RVO jaarlijkse uitbetaling wordt gedaan.

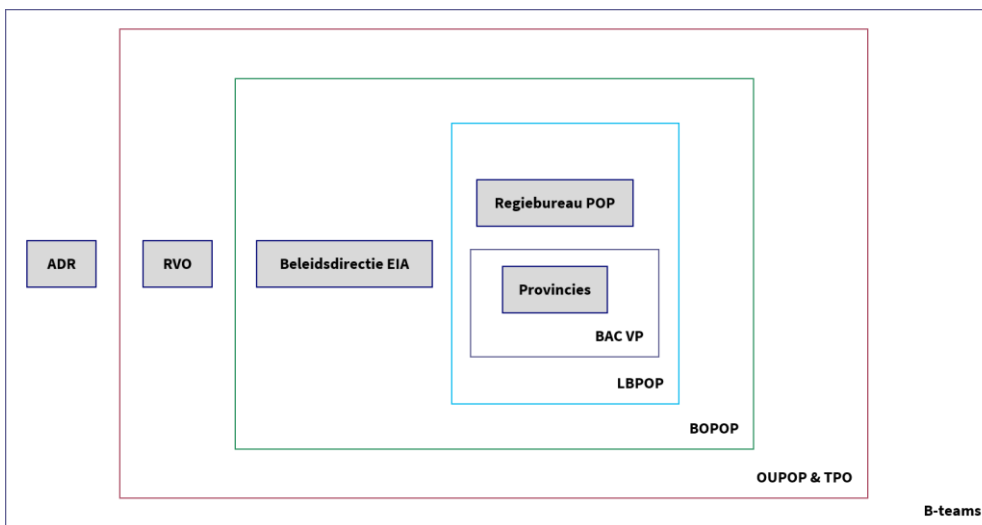
In figuur 4 is de governancestructuur van Pijler 2 weergegeven. De vlakken en lijnen volgen dezelfde logica als in figuur 3.

Figuur 4: overzicht huidige governancestructuur Pijler 2



Binnen Pijler 2 wordt zowel landelijk als provinciaal gestuurd op de regelingen. Daarnaast zitten er verschillen tussen provincies onderling in de manier waarop de uitvoering van Pijler 2 is georganiseerd. Dit zorgt ervoor dat er regelmatige afstemming nodig is tussen provincies (onderling) en het rijk. Onderstaand figuur biedt inzicht in de verschillende overleggrema die hiervoor bestaan.

Figuur 5: overleggrema Pijler 2



- **Landsdelig bestuurlijk overleg POP3 (LBPOP)**: het LBPOP is gericht op de bestuurlijke afstemming ten behoeve van CvT en/of OUPOP. Het LBPOP wordt bijgestaan door de voorzitter van het TPO. Het secretariaat wordt ingevuld door het Regiebureau POP. De leden van LB POP zijn vier gedeputeerden vanuit de landsdelen van het GLB. De indeling van deze landsdelen is voor het GLB gebaseerd op gedeelde regioafhankelijke (plattelands)behoeften.
 - Landsdeel Noord: Groningen, Friesland en Drenthe
 - Landsdeel Oost: Gelderland en Overijssel
 - Landsdeel Zuid: Zeeland, Brabant en Limburg
 - Landsdeel West: Noord-Holland, Flevoland, Utrecht en Zuid-Holland
- **Bestuurlijk overleg (BOPOP)**: de minister en de gedeputeerden van het LBPOP bespreken twee keer per jaar de voortgang van het POP3 en zorgen voor de benodigde bestuurlijke afstemming.

- **Twaalf Provinciën overleg** (TPO): het TPO zorgt voor optimale afstemming van beheer en uitvoering van het POP3. Hieraan nemen provincies, het Betaalorgaan en LNV (EIA) deel. Het Regiebureau POP voert het secretariaat. Het TPO fungeert als het voorbereidend overleg voor de agenda en stukken die aan het CvT en het Bestuurlijk overleg POP3 worden voorgelegd.
- **Opdrachtgevers- en uitvoeringsoverleg POP** (OUPOP): voor de afstemming van de uitvoering van het POP3 is het OUPOP ingesteld. Provincies en LNV (beleidsdirectie EIA) bespreken in het OUPOP, ieder vanuit hun rol van opdrachtgever, zaken betreffende opdrachtnemers, het Betaalorgaan. FEZ kan gevraagd worden deel te nemen aan het OUPOP, in consulterende rol, wanneer bepaalde financiële onderwerpen op de agenda staan.
- **B-teams**: de B-teams adviseren over de interpretatie met betrekking tot EU-conformiteit. Er zijn verschillende B-teams voor Pijler 2, maar ook voor Pijler 1. Deze kennen vertegenwoordiging van o.a. het Ministerie van LNV, provincies, RVO en de ADR; de samenstelling verschilt per B-team.

Naast specifieke gremia voor Pijler 2 zijn er nog andere gremia waar onder andere besluitvorming over het GLB plaats kan vinden. Hierbij gaat het bijvoorbeeld om de **Bestuurlijke adviescommissie Vitaal Platteland** (BAC-VP). Deze bestaat uit de Gedeputeerden Landelijke Gebied van de twaalf provincies. Deze commissie is onderdeel van de structuur van IPO.

2.1.2 Uitvoering huidige GLB

Op dit moment kent het gemeenschappelijk landbouwbeleid in de uitvoering van Pijler 1 en 2, en zelfs binnen Pijler 2, noemenswaardige verschillen. Hieronder volgt een beknopte omschrijving van de verschillende uitvoeringsvormen.

Pijler 1

Onder Pijler 1 vallen de directe betalingen (inkomenssubsidies), vergroeningsmaatregelen en gemeenschappelijke marktordeningsregelingen. Aangezien het enkel om rijksregelingen gaat in Pijler 1, ligt de uitvoering volledig bij RVO. Eindbegunstigden kunnen direct een subsidieaanvraag bij RVO doen. Voor Pijler 1 wordt geen nationale cofinanciering gedaan. Inhoudelijk kent Pijler 1 zowel grondgebonden als niet-grondgebonden regelingen. Dit omvat de volgende rijksregelingen:

- Basisbetaling: landbouwers kunnen ieder jaar tussen 1 maart en 15 mei d.m.v. een combineerde opgave een aanvraag doen voor de uitbetaling van betalingsrechten.
- Vergroeningsbetaling, extra betaling jonge landbouwers en graasdierpremie: dit zijn extra subsidies die bovenop de basisbetaling aangevraagd kunnen worden.
- Marktordeningsregelingen, waaronder GMO-regelingen en schoolfruitregelingen.

Pijler 2 POP3 (exclusief ANLb)

Binnen dit onderdeel van Pijler 2 kunnen eindbegunstigden zelfstandig een aanvraag doen voor (tijdelijk) openstaande POP3-subsidies. Het gaat om zowel rijksregelingen als provinciale regelingen, waarbij de uitvoering voor deze regelingen verschilt. Rijksregelingen worden voor 50% co-gefinancierd door het Rijk en de uitvoering op dezelfde manier georganiseerd als in Pijler 1. De volgende regelingen zijn op landelijk niveau vastgesteld: kwaliteitsregeling kalversector, brede weersverzekering, investeringen kalverstallen, investeringen weide- en akkervogels, pilots nieuwe GLB.

Overige regelingen in Pijler 2 zijn provinciaal en worden co-gefinancierd (50%) door provincies door middel van een eigen verdeelsleutel. De provinciale regelingen waar een eindbegunstigde op kan inschrijven worden bepaald door provincies, die regelingen opstellen en openstellingen doen op basis van regionale doelen en behoeften. De uitvoering hiervan verschilt tussen provincies, alhoewel de uitbetaling altijd via het betaalorgaan (RVO) gaat. In de praktijk zijn er drie varianten te zien in de uitvoering:

- Drie provincies hebben de uitvoering van provinciale regelingen volledig aan RVO gemandateerd (max RVO variant).
- Twee provincies laten de beoordeling aan RVO, maar stellen wel de beschikking op waarmee subsidie wordt verleend (duo-variant).
- Zeven provincies hebben een eigen loket waar aanvragen worden beoordeeld; RVO doet een eigen beoordeling van de aanvragen, omdat formeel gezien de taken van het betaalorgaan niet zijn gedelegeerd, en doet uitbetalingen (max provincie-variant).

Pijler 2 ANLb

De agrarische collectieven (momenteel 40) doen gebiedsaanvragen voor zes jaar bij de provincies voor het verrichten van agrarisch natuur- en landschapsbeheer en leveren eens per jaar een beheerplan in op basis waarvan door RVO jaarlijkse uitbetaling wordt gedaan. Voor het verkrijgen van subsidie is vereist dat collectieven gecertificeerd zijn door de Stichting Certificering Subsiestelsel Natuur- en Landschapsbeheer. Collectieven stemmen af met provincies over de inhoud van de gebiedsaanvragen en beheerplannen en hebben op regelmatige basis overleg. Provincies en collectieven sturen daarmee gezamenlijk op het doelbereik van het ANLb aangezien ze verantwoordelijk zijn en het financieel risico dragen. Agrarische ondernemingen kunnen deelnemen aan het collectief. Zij ontvangen een beheervergoeding voor het uitvoeren van beheeractiviteiten binnen het beheerplan van het collectief. De provincies gaan met het collectief de subsidiërelatie aan. Provincies co-financieren de ANLb regelingen en hanteren een verdeelsleutel bij de gelden die zij gezamenlijk ontvangen.

2.2 Europese kaders: naar een nieuwe GLB

De nieuwe GLB periode blijft op een aantal onderdelen ongewijzigd, maar kent ook enkele nieuwe regels. Hieronder schetsen wij:

- Op hoofdlijnen de vereisten die de Europese regels stellen aan de governance van het GLB
- De belangrijkste wijzigingen van het nieuwe GLB ten opzichte van het huidige.

2.2.1 Europese regels rond GLB governance

De beheersautoriteit is eindverantwoordelijk voor het NSP

Voor de strategische GLB-plannen dient een beheersautoriteit te worden aangewezen die functioneert als ‘enige aanspreekpunt’ voor de EC. De beheersautoriteit is verantwoordelijk voor de efficiënte, doeltreffende en concrete wijze waarop het nationaal strategische plan wordt beheerd en uitgevoerd. Lidstaten mogen intermediaire instanties aanwijzen op regionaal niveau om de beschreven taken geheel of gedeeltelijk aan te delegeren. De lidstaat dient zorg te dragen voor de nodige beheers- en controlesystemen zodat een duidelijke verdeling en scheiding van de taken van de beheersautoriteit en de intermediaire instanties is gewaarborgd. Dit dient (juridisch) te worden vastgelegd in een convenant tussen betrokken partijen, een aanstuuringsprotocol, een door de minister opgestelde regeling en het NSP. In alle gevallen geldt dat de beheersautoriteit de volledige verantwoordelijkheid behoudt voor efficiënt en correct beheer en uitvoering van de gedelegeerde taken. Daarnaast dient de beheersautoriteit ervoor te zorgen dat er passende bepalingen zijn om de intermediaire instanties in staat te stellen alle nodige gegevens en informatie voor de uitvoering van die taken te verkrijgen.

Eén Betaalorgaan voor de uitbetalingen van EU gelden

Volgens de Europese verordening van het GLB dient een lidstaat één betaalorgaan aan te wijzen dat (tenminste) de betalingen van EU gelden uitvoert. De uitvoering van alle andere taken van het betaalorgaan kan (volgens de huidige EU verordening) worden gedelegeerd (een zogenaamd *delegated body*). In dat geval gelden een aantal voorwaarden, zoals:

- Een schriftelijke overeenkomst tussen het betaalorgaan en de *delegated body*.
- Het betaalorgaan blijft verantwoordelijk voor doelmatig beheer van de fondsen.

- Het betaalorgaan zorgt ervoor dat de *delegated body* beschikt over doeltreffende systemen.
- Het betaalorgaan beoordeelt de gedelegeerde taken regelmatig.

De voorwaarden voor *delegated bodies* in het nieuwe GLB, zoals omschreven in de verordeningen, zijn d.d. oktober 2020 nog niet definitief bekend.

De certificerende instantie als onafhankelijke controleur

Een auditinstantie wordt namens de minister aangewezen door de bevoegde autoriteit. Deze houdt toezicht op het functioneren van de governancestructuur van het GLB en het betaalorgaan (en andere verantwoordelijke instanties) voor de uitvoering en monitoring van het GLB. De rechtmatige uitvoering van het GLB wordt beoordeeld op basis van internationaal aanvaarde auditnormen en nog nader te bepalen richtlijnen vanuit de EU.

2.2.2 Belangrijkste wijzigingen nieuwe GLB

Één Nationaal Strategisch Plan

De belangrijkste verandering zit in het feit dat voor het gehele GLB per lidstaat één Nationaal Strategisch Plan (NSP) ingediend moet worden. Het Nationaal Strategisch Plan wordt opgesteld door de lidstaat op basis van een SWOT-analyse en omvat een samenhangend pakket interventies, voor zowel het garantiefonds als het plattelandsfonds, met te behalen output (per jaar) en resultaat (meerjarig). Het NSP wordt goedgekeurd door de Europese Commissie. Aangezien het NSP over zowel de inkomensondersteuning als plattelandsontwikkeling gaat, zal deze in gezamenlijke verantwoordelijkheid worden geschreven door rijk en provincies.

New Delivery Model: sturen op prestaties en ‘Single Audit’

Vanuit de Europese Commissie zal de sturing en het toezicht op het GLB veranderen, wat gevolgen heeft voor de uitvoering van het GLB door de lidstaat. Bij de EC vindt een verschuiving plaats van controle op rechtmatigheid naar jaarlijkse sturing op prestatie. Allereerst zijn de vereisten van het NSP (SWOT-analyse, interventielogica, etc.) gelinkt aan de prestatiesturing door de EC. Dit sturen op prestaties betekent meer aandacht voor het in beeld brengen van de *effecten* van de ingezette maatregelen, waarover moet worden gerapporteerd. In het kader van deze rapportage vereist de EC het opstellen van een jaarlijks prestatieverslag (APR) met verschillende vastgestelde indicatoren. In het APR worden output en resultaat van alle interventies samengebracht. Bij een te grote afwijking tussen gepland resultaat in het NSP en behaald resultaat is bijsturing met een actieplan vereist. Indien verschillen niet afdoende verklaard of opgelost worden, kunnen financiële correcties vanuit de EC volgen. Dit verslag wordt namens de lidstaat aangeleverd door het betaalorgaan. De certificerende instantie dient een controleverklaring te verstrekken over het APR. Het opstellen van dit jaarlijks prestatieverslag vraagt om mogelijkheden tot centrale bundeling van managementinformatie over output- en prestatie-indicatoren.

Daarnaast introduceert de EC de ‘Single Audit’ aanpak voor het nieuwe GLB. Dit houdt in dat de EC zelf niet meer structureel rechtmatigheidscontroles uitvoert, maar zich primair baseert op de controlerende functie van de certificerende instantie. Wel kan de Europese Commissie systeemaudits uitvoeren op de certificerende instantie. Normaliter is voor structuurfondsen een contract of confidence tussen de EC en de certificerende instantie nodig. Voor het nieuwe GLB moet nog bezien worden of dit inderdaad het geval is.

Subsidiariteit

In het nieuwe GLB krijgt de lidstaat de ruimte om zelf de eisen, controle- en sanctiesystematiek te ontwikkelen, passend bij situatie van de lidstaat. De Europese Commissie beperkt zich in deze tot een aantal basisvoorwaarden. Dit heeft impact op de uitvoering van regelingen en de inrichting van de governance.

Eco-regelingen en verhoogde conditionaliteit

In het nieuwe GLB wordt sterker ingezet op duurzaamheid, wat betekent dat er op dit gebied vereisten vanuit Brussel bij zijn gekomen. Allereerst worden de eco-regelingen geïntroduceerd. Deze regelingen vallen onder Pijler 1 en vragen om een eigen invulling door de lidstaat. Ook moet een besluit worden genomen over het percentage van het budget in Pijler 1 dat naar eco-regelingen gaat. Dit heeft Nederland vooralsnog niet gedaan. Naast de eco-regelingen wordt de conditionaliteit van de basispremies verhoogd door aanvullende (duurzaamheids)condities.

Al met al zorgen de inhoudelijke raakvlakken tussen eco-regelingen, verhoogde conditionaliteit en (reeds bestaande) Pijler 2 maatregelen voor de noodzaak voor een coherente aanpak over verschillende typen maatregelen heen. Het doel is dat de verschillende typen regelingen binnen beide pijlers een 'opbouwend' geheel vormen, waarin begunstigden steeds verdere stappen kunnen zetten in bijvoorbeeld verduurzaming.

3 Criteria nieuwe governance

3.1 Analyse verbeterwensen

In deze paragraaf wordt een algemeen beeld van de ervaringen en verbeterpunten van het huidige GLB geschetst, op basis van de inventariserende gespreksronde en twee digitale uitvragen. In de bijlagen staat een overzicht van de gesprekspartners en de resultaten van de twee uitvragen. De verbeterwensen richten zich op betere sturingsmogelijkheden, een efficiëntere uitvoering van het GLB en meer samenhang binnen het GLB, onder andere in de monitoring en rapportering.

Sturing

In de huidige situatie zijn Pijler 1 en 2 grotendeels gescheiden werelden wat betreft de governance. Binnen Pijler 2 is bovendien beperkte afstemming tussen het grondgebonden en niet-grondgebonden deel. De diversiteit aan sturingslijnen bemoeilijkt een integraal beeld op het GLB, en bemoeilijkt het gesprek over de doelstelling en doeltreffendheid van het GLB. In het huidige GLB vindt daardoor beperkt en weinig gecoördineerd bijsturing plaats, ook bijvoorbeeld bij het risico van onderuitputting. De verkokering binnen het huidige GLB betekent ook dat er weinig personen zijn die een overkoepelend beeld hebben op het GLB, en betrokkenen vooral zicht hebben op hun eigen onderdeel. De nieuwe governance zou meer samenhang moeten faciliteren tussen inhoudelijk verschillende onderdelen van het GLB. In aanvulling hierop is behoefte aan een sterke regiefunctie over het geheel van het GLB.

Het huidige coördinatiemodel wordt door partijen ervaren als een waardevol model om samen te werken en vraagstukken op te pakken; er is behoefte om de werkende bestanddelen hiervan mee te nemen in de nieuwe situatie.

Uitvoering

In de uitvoering is een verschil zichtbaar tussen de ervaringen met Pijler 1 (zowel grondgebonden als niet-grondgebonden) en het ANLb (grondgebonden) ten opzichte van het niet-grondgebonden gedeelte van Pijler 2.

De werkwijzen van Pijler 1 en van het ANLb verlopen conform de verwachtingen van betrokkenen. De uitvoering van Pijler 1 regelingen is helder georganiseerd bij RVO. De foutmarge is klein en de betalingen worden op tijd uitgevoerd. Bij de uitvoering van het ANLb spelen de collectieven een grote rol. Het neerzetten van de werkwijze met de collectieven heeft aan het begin van de programmaperiode de nodige tijd gekost, maar de ervaring van betrokkenen is dat deze nu goed staat. Collectieven zijn in staat om samen met betrokkenen in het gebied kwalitatief goede aanvragen te doen, en de beschikbare budgetten binnen het ANLb te benutten.

Uitvoeringskosten

Als het gaat om de uitvoering van Pijler 2 (exclusief ANLb) worden enkele verbeterpunten aangedragen. De administratieve belasting en uitvoeringskosten voor POP3 regelingen worden door betrokkenen als hoog ervaren. Daarbij speelt mee dat de werkelijke kosten afwijken van de

afgegeven indicaties door RVO bij het begin van POP3. Ook ervaren verschillende provincies weinig transparantie. Zij hebben onvoldoende beeld van de achterliggende reden van de uitvoeringskosten.

Recentelijk heeft de werkgroep uitvoeringskosten in opdracht van het LBPOP een analyse gedaan op de uitvoeringskosten van RVO en een ruwe schatting van de uitvoeringskosten van provincies.² Daarin worden de drie uitvoeringsvarianten uitgesplitst die momenteel bestaan (zie paragraaf 2.1 hierboven). Onderstaande tabel geeft een beknopte weergave. Hierin is te zien dat de uitvoeringskosten van RVO niet substantieel verschillen tussen de uitvoeringsvarianten, terwijl bij de duo-variant en de provincie max-variant de provincies zelf ook uitvoeringskosten hebben. Daarnaast is te zien dat de totale uitvoeringskosten van de duo-variant en de provincie max-variant hierdoor hoger uitvallen dan aanvankelijk gedacht.

Uitvoeringsvariant	Gem. uitvoeringskosten RVO	Gem. uitvoeringskosten provincies	Totaal
RVO max	11%	-	11%
Duo variant	13%	3,6%	16,6%
Provincie max	10%	5,4%	15,4%

NB: deze cijfers zijn op basis van de interne notitie van de werkgroep, en zijn niet geverifieerd door AEF.

De uitvoeringskosten voor de huidige varianten, zoals weergegeven in bovenstaande tabel, zijn geen indicatie van de uitvoeringskosten in de geadviseerde uitvoeringsvarianten in hoofdstuk 5 van dit rapport.

Verder blijkt uit de analyse van de interne werkgroep dat een aantal factoren sterk bepalend is in de hoogte van de uitvoeringskosten:

- Aantal openstellingen
- Aantal aanvragers
- Aantal afgewezen aanvragen
- Aantal verleningen
- First time right ratio (geen aanpassingen op aanvraag nodig)
- Ondersteuning aanvragers

Relatie opdrachtgever-opdrachtnemer

Naast de hoogte van de uitvoeringskosten, wordt de relatie tussen provincies als opdrachtgever en RVO als opdrachtnemer genoemd als verbeterwens. Verschillende provincies geven aan een beperkt beeld te hebben van de manier waarop RVO te werk gaat. Voor provincies is niet altijd helder waar ze wel en niet kunnen sturen in de uitvoering door RVO. Ook is er weinig zicht op de doelmatigheid van RVO en op de achtergrond van hoge uitvoeringskosten voor sommige (niet-grondgebonden) POP regelingen.

Tegelijkertijd heeft RVO te maken met dertien verschillende opdrachtgevers (rijk + provincies). De meeste opdrachtgevers kennen hun eigen proces en stellen uiteenlopende regelingen op binnen het POP. Dit wordt maar zeer beperkt gecoördineerd. Hierdoor heeft RVO te maken met een grote diversiteit aan regelingen, waarin opdrachtgevers hun eigen wensen hebben, wat de complexiteit vergroot. Daarbij komt nog dat verschillende provincies een deel van de administratieve uitvoeringstaken zelf uitvoeren, terwijl RVO als betaalorgaan deze taken opnieuw dient uit te voeren aangezien er formeel gezien geen taken gedelegeerd zijn. Dit leidt tot dubbelingen in het proces. Het is voor betrokkenen niet helder in hoeverre het in de huidige constructie mogelijk is om deze dubbelingen te verminderen.

² Zie 'Notitie Uitvoeringskosten' door werkgroep uitvoeringskosten, 11 juni 2020

Er is een breed gedeelde wens, vanuit opdrachtgevers, uitvoerders en eindbegunstigden, om de complexiteit van het POP te verminderen. Daarbij wordt genoemd:

- Terugbrengen van het aantal openstellingen.
- Verminderen van diversiteit tussen provincies (eigen openstellingen, plannings, etc.).
- Niet meer werken met duo-varianten provincie/RVO.
- Aantal kleine projectaanvragen met relatief hoge administratieve kosten terugbrengen,
- Voorkomen van dubbel werk tussen eigen uitvoeringsorganisaties van provincies (SNN, Stimulus, etc.) en RVO.

Faciliteren eindgebruiker

De complexe wijze waarop de uitvoering van de POP3-regelingen is georganiseerd beïnvloedt het aanvraagproces voor de eindgebruiker. Zowel uitvoerders als aanvragers geven aan dat het proces van aanvraag tot subsidie eenvoudiger en toegankelijker kan voor de aanvrager. Op dit moment verschilt de plek waar een aanvraag kan worden gedaan in sommige gevallen per regeling en ook per regio. Meer uniformiteit is gewenst. Ook de financiële en administratieve belasting zou minder kunnen in het nieuwe GLB. Met name het beperken van de complexiteit van aanvragen voor POP3 en het beperken (of afschaffen) van voorfinanciering door de aanvrager is hierin helpend. Daarnaast ligt in de beoordeling van aanvragen nog ruimte voor verbetering: een efficiëntieslag waarmee de doorlooptijd van beoordeling ingekort wordt en de beoordelingswijze meer inrichten op de inhoud dan op procedures. Tot slot heeft de eindgebruiker behoefte aan meer coherentie in het GLB. Het gaat dan om aansluiting tussen regelingen onderling die voor aanvragers navolgbaar is en tussen regelingen in het GLB en maatregelen binnen andere kaders / programma's.

Monitoring en rapportage

Momenteel wordt de monitoring nog per pijler gedaan en ook de rapportering aan de Europese Commissie gebeurt gescheiden. Er is behoefte aan meer aansluiting tussen de verschillende onderdelen binnen het GLB. In de toekomst is het daarom zinvol om managementinformatie over het gehele GLB op centraal niveau bij elkaar te brengen als handvatten voor bijsturing. Daarnaast dient de monitoring aangepast te worden op de behoefte van de EC om jaarlijks te sturen op prestaties. Monitoring op doelrealisatie (prestaties) van het gehele GLB vraagt om andere indicatoren, deze zijn nu vooral gericht op rechtmatigheid en procedures. Dit staat los van de vraag in hoeverre de certificerende instantie in het nieuwe GLB nog steeds een controleverklaring (over rechtmatigheid en werking management- en controlesystemen) dient te verstrekken aan de EC. Op dit punt is nog geen definitief besluit.

3.2 Eisen aan governance-inrichting

Om tot een advies te komen voor de governance-inrichting van het GLB is het allereerst van belang om vast te stellen waar governance toe dient. Hieronder geven wij een toelichting op onze benadering van 'governance' in de context van het GLB, en de opgaven waarvoor die governance toegerust dient te zijn.

3.2.1 Benadering van governance

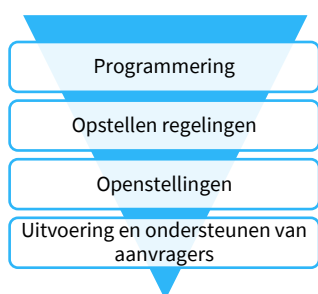
AEF ziet het inrichten van de governance als het vormen van een (dynamische) structuur om de opgave te realiseren. Daarbij is het van belang om te redeneren vanuit de beoogde outcome van de maatregelen. De governance dient ondersteunend te zijn aan het realiseren van de beoogde doelen, en de daarvoor benodigde samenwerking te faciliteren. Onderstaande tabel geeft deze benadering van governance indicatief weer:

AEF ziet de governance niet als:	Maar wel als:
Het vastzetten van bepaalde verhoudingen en mate van zeggenschap	Een noodzakelijke randvoorwaarde om samen keuzes te maken en <i>in control</i> te zijn
Een afweging tussen centraal versus decentraal	Een manier om het gesprek te voeren vanuit ieders verantwoordelijkheid én het gezamenlijk doel
Het in detail vastleggen hoe op inhoud beslissingen gemaakt worden en samengewerkt wordt	Het faciliteren van een netwerk en coalities om de gewenste doelen te bereiken

Naast het idee dat de uitwerking van de governance dienend zou moeten zijn aan de opgave, is de governance de ondersteunende structuur voor verschillende inhoudelijke keuzes. Het belangrijkste vraagstuk gaat dan over de inhoudelijke keuzes die moeten worden gemaakt in het opstellen van regelingen in het nieuwe GLB. Deze inhoudelijke keuzes zijn op zichzelf dus geen onderdeel van de governance-inrichting, maar de governance heeft wel een faciliterende functie in het afwegen van diverse inhoudelijke keuzes en de besluitvorming hierover.

Sturingsniveaus

Betrokken partijen dienen binnen het GLB te kunnen sturen op basis van (beleids)keuzes. Op dat vlak zien wij dat sturing op verschillende niveaus kan plaatsvinden. Het is zinvol om daarbij de volgende niveaus te onderscheiden:



- Programmering: jaarlijks bijsturen op doelen en het geheel aan regelingen
- Opstellen regelingen: op basis van de verdeling van middelen aan thema's
- Openstellingen: al dan niet openstellen van regelingen voor een bepaalde periode
- Uitvoering en ondersteunen van aanvragers: faciliteren van het daadwerkelijke aanvraagproces (van aanvraag tot uitbetaling)

Waar het gaat om zowel governance als de uitvoering vinden wij het van belang om deze niveaus van sturing te onderscheiden, en te bekijken welke sturing voor welke partijen gewenst is.

3.2.2 De opgave: sturen op de transitie

De agrarische sector en het landelijk gebied staan voor een grote opgave. Er is noodzaak om op relatief korte termijn toe te werken naar een meer duurzame vorm van landbouw en gebiedsbeheer. Vanuit het kabinet zijn doelen gesteld op gebied van kringlooplandbouw. Er is een brede wens om het instrument van het GLB te benutten om de beoogde transitie in de sector te ondersteunen c.q. stimuleren.

GLB vraagt meer strategische sturing

De nieuwe opzet van het GLB brengt nieuwe kansen en urgentie met zich mee om keuzes te maken en te sturen. De verschuiving naar prestatiesturing betekent dat voor het GLB inhoudelijke doelen worden gesteld en dat, binnen de programmeringsperiode van 7 jaar, jaarlijks wordt gekeken naar de mate van doelbereik hierop. Dit vraagt niet alleen jaarlijkse rapportage, maar ook jaarlijkse bijsturing. Die bijsturing dient, meer dan voorheen, plaats te

vinden binnen de programmaperiode van het GLB, in plaats van een herijking aan het begin van een nieuwe programmaperiode. Een mogelijkheid is om in de komende jaren gefaseerd meer in te zetten op regelingen die duurzame landbouw bevorderen, en op die manier begunstigden mee te nemen om steeds meer stappen te zetten in de beoogde richting.

Voor die (bij)sturing geeft het GLB ook meer mogelijkheden. Zo vindt er een verschuiving van accent plaats richting meer prestatieafhankelijke maatregelen, waaronder de eco-regelingen. De inkomenssteun betreft een deel van het GLB waarop zeer beperkt te sturen valt, aangezien deze regeling gebaseerd is op aantallen hectaren. Prestatieafhankelijke maatregelen als eco-regelingen en regelingen binnen Pijler 2 geven meer ruimte om keuzes te maken voor invulling. Zo kan in principe een groter deel van de GLB-gelden worden ingezet om beleidsinhoudelijke doelen te bereiken vanuit de gewenste transitie in het landelijk gebied. De keuzes die in deze regelingen gemaakt worden zijn onderdeel van de (tussentijdse) sturingsmogelijkheden.

Daarnaast biedt het GLB, net als voorheen, mogelijkheden om gedurende de programmaperiode te schuiven met budgetten en regelingen. Zo kunnen lidstaten deels zelf bepalen welk deel van de gelden binnen Pijler 1 aan eco-regelingen worden toebedeeld (ten opzichte van inkomenssteun), en in welke mate er geld van Pijler 1 naar Pijler 2 overgeheveld wordt. Ook dit is een sturingsinstrument waar gedurende de programmaperiode aandacht voor dient te zijn.

Naar gewenste doelen werken vraagt betrokkenheid

De transitie in de agrarische sector is een uitdagende opgave die veel vraagt van de eindgebruikers. Om de doelen van het GLB te behalen dienen de beschikbare middelen zo efficiënt en effectief mogelijk te worden besteed. Dit vraagt in de eerste plaats om regelingen die aansluiten op de leefwereld van de eindgebruiker en een zo eenvoudig mogelijk proces van aanvraag tot uitbetaling. Ook is het van belang dat er voldoende begeleiding beschikbaar wordt gesteld voor eindgebruikers, zodat de administratieve belasting beperkt blijft en de inhoudelijke vraagstukken voldoende aandacht krijgen.

Naast de partijen die van oudsher betrokken zijn bij het GLB, is het zinvol om oog te hebben voor andere partijen die een rol hebben in de transitie. Het gaat dan om partijen die een bijdrage kunnen leveren in het landelijk gebied rond thema's als bodem, water en biodiversiteit (bijvoorbeeld vanuit initiatieven als het Deltaplan Biodiversiteit).

3.3 Criteria

Bovenstaande verbeterwensen, de (Europese) wijzigingen in het nieuwe GLB, en de eisen die aan de governance gesteld worden, leiden tot een aantal criteria. Dit zijn criteria waar de governance en de uitvoering idealiter aan dienen te voldoen. Deze criteria zijn leidend in het advies voor de governance en de uitvoering. Dit advies is weergegeven in respectievelijk hoofdstukken 4 en 5.

Hieronder zijn deze criteria gecategoriseerd weergegeven. Deze criteria zijn vastgesteld met de begeleidingscommissie. Hierin zijn ook de eerder opgestelde Bestuurlijke uitgangspunten meegenomen (zie paragraaf 1.1). Vanzelfsprekend is een randvoorwaardelijk uitgangspunt de EU-conformiteit van de governance, met inachtneming van de regels die zijn beschreven in paragraaf 2.2.1. Dit is ook als criterium opgenomen.

Gezamenlijke opgave

Zoals eerder genoemd is de ondersteunende functie van de governance aan de gezamenlijke opgave randvoorwaardelijk. Binnen dit thema dient de governance op een aantal criteria getoetst te worden. Deze criteria zijn gericht op de benodigde samenhang tussen de

verschillende regelingen in het GLB en de gevraagde (jaarlijkse) bijsturing op doelen en resultaten.



Thema	Criterium
De governance is ondersteunend aan de gezamenlijke opgave	De governance borgt de samenhang tussen de onderdelen van het programma
	Zeggenschap van partijen is geborgd op het niveau waarop (sub-) doelen moeten worden bereikt
	De governance faciliteert verschillende inhoudelijke keuzes en kan meebewegen met aanpassingen van het GLB in de loop van de tijd

Beheersbaarheid en eenvoud

Voor dit thema gaat het in de basis om een heldere rol- en verantwoordelijkheidsverdeling. De governance dient een structuur te bieden die duidelijkheid schept over wie waarvan is. Op deze manier kunnen betrokken partijen vanuit hun rol het gesprek voeren over de inhoudelijke keuzes binnen het GLB.



De governance is beheersbaar en zo eenvoudig mogelijk	Er is een heldere structuur waarin betrokken partijen het gesprek voeren over het GLB en beleidsdoelen, hun activiteiten afstemmen, en kunnen (bij)sturen
	Besluitvormingsprocessen over het 'ontwerp' (NSP, regelingen) en de uitvoering zijn duidelijk onderscheiden
	Alle betrokken partijen moeten verantwoording kunnen afleggen, bijvoorbeeld over het dragen van het financiële risico en over ingebrachte cofinanciering
	Managementinformatie en ondersteuning zijn aanwezig om over het geheel regie te kunnen voeren en jaarlijks bij te kunnen sturen

Efficiënte uitvoering

Een efficiënte uitvoering van het GLB is een logisch criterium voor de governance-inrichting. Doel is de uitvoeringskosten, waaronder administratieve lasten, zoveel mogelijk te beperken en beschikbare middelen zo effectief mogelijk te besteden. Dit ligt deels bij de keuzes over de inhoud van de regelingen. Tegelijkertijd wordt een al dan niet efficiënte uitvoering beïnvloed door de inrichting van de uitvoering zelf. Een heldere taakverdeling en afstemming tussen betrokken instanties voorkomt inefficiëntie en dubbel werk.



Thema	Criterium
De uitvoering is efficiënt	De uitvoeringskosten zijn zo laag mogelijk
	Verantwoordelijkheden worden helder belegd en taken worden niet dubbel uitgevoerd

Toegankelijkheid voor eindbegunstigde

De besteding van GLB middelen en het behalen van de doelen in het GLB is uiteindelijk afhankelijk van de betrokkenheid van eindbegunstigden. Het is daarmee nodig dat het aanvraagproces voor GLB subsidies zo toegankelijk mogelijk is. De criteria binnen dit thema richten zich daarom op eenvoud in de aanvragen, snelheid van uitvoeringsprocessen, aandacht voor lokale situaties en ruimte voor gebiedsgerichte samenwerking.



Thema	Criterium
De uitvoering is toegankelijk voor de eindbegunstigde	Het doen van een aanvraag en het vinden van de juiste regelingen is eenvoudig
	Uitvoeringsprocessen zijn overzichtelijk en doorlooptijden beperkt
	Aanvraagprocessen houden rekening met werkdynamiek aanvrager
	Er is ruimte om gebiedsgerichte samenwerking te faciliteren

Efficiënt toezicht en beperking van risico's

Toezicht op de uitvoering van het GLB dient zo georganiseerd te zijn dat Nederland als lidstaat te allen tijde voldoet aan de vereisten van de Europese Commissie. Een duidelijke verdeling van taken en verantwoordelijkheden is nodig om toezicht te houden op de rechtmatige uitvoering van het GLB. Hiervoor is het in ieder geval nodig om de monitoring en rapportering zo in te richten dat centraal gerapporteerd kan worden aan de EC. Door de governance in te richten met de onderstaande criteria in het achterhoofd worden juridische en financiële risico's zoveel als mogelijk beperkt.



Thema	Criterium
Toezicht is efficiënt ingeregeld en (juridische en financiële) risico's worden beperkt	Er is een heldere taakverdeling in het toezicht die rechtmatigheid kan borgen
	Monitoring vanuit de benodigde partijen levert de gewenste gegevens om centraal te rapporteren, ook over de prestaties
	Eigenaarschap van en verantwoordelijkheid voor gegevens is helder belegd
	Nederland kan voldoen aan alle eisen van de EC

4 Advies governancemodel

4.1 Overzicht advies

4.1.1 Kernpunten governancemodel

Ons advies voor het governancemodel kent een aantal kernpunten. Deze kernpunten vormen de leidraad voor de inrichting van de governance en voor hoe binnen die werkwijze wordt gewerkt. Met deze kernpunten beoogt het advies een nieuwe manier van samenwerken en sturen te realiseren. Hieronder is per kernpunt beschreven op welke manier deze de governance verbetert ten opzichte van de huidige situatie.

— *Er is één generieke governancestructuur voor het geheel van het GLB*

Wij adviseren te werken met één governancestructuur waarbinnen alle partijen samenwerken. Dit betekent dat er geen onderscheid wordt gemaakt tussen verschillende pijlers of onderdelen van het GLB. In het geadviseerde governancemodel stellen betrokken partijen gezamenlijk de programmering vast, en sturen deze gaandeweg de programmaperiode bij op basis van resultaten. De programmering omvat zowel landelijk generieke regelingen als regionale en gebiedsgerichte regelingen.

— *De governance faciliteert dynamisch en opgabegericht samenwerken*

De transitie-opgave in de landbouw betekent dat er, gedurende de looptijd van het GLB, verschuivingen plaatsvinden in doelen en gebruikers. Transities zijn inherent onvoorspelbaar en onzeker. Hiermee omgaan, en erop kunnen sturen vanuit het instrument GLB, vraagt om aanpassingsvermogen. De governance dient de juiste partijen aan tafel te krijgen om de activiteiten te richten op (gezamenlijke) doelen. Daarnaast dient deze te faciliteren dat partijen in verschillende allianties samenwerken om deze doelen te bereiken, op landelijk of regionaal niveau. De governance legt die allianties niet vast. Het doel is om iedere partij vanuit zijn rol aan te spreken om vanuit de opgave te handelen en elkaar op te zoeken.

— *Sturing vindt zoveel mogelijk plaats aan de voorkant; programmering vindt gezamenlijk plaats, waarbij de governance ruimte laat voor het maken van regionale en gebiedsgerichte keuzes*

De governance beoogt het accent van de sturing te verschuiven van de uitvoering naar de programmering (zie figuur hieronder). De sturing gedurende de programmaperiode is gebaseerd op rapportages die inzicht geven in effect en doelbereik. De programmering vindt zoveel mogelijk gezamenlijk en gecoördineerd plaats, waarbij betrokken partijen overzicht hebben over zowel landelijke als provinciale regelingen. De governance laat ruimte voor het maken van keuzes op provinciaal niveau op het gebied van regelingen, financiering, en samenwerking. Waar gebiedsgerichte aanpak en regionale accenten bijdragen aan de opgave, kan daarvoor gekozen worden. Daarbij dragen partijen er gezamenlijk verantwoordelijkheid voor dat het geheel aan maatregelen een samenhangend pakket is dat *fit for purpose* is om de beoogde doelen te bereiken. Dat betekent ook dat partijen de opgave als uitgangspunt nemen om gezamenlijk te bepalen op welk niveau maatregelen en openstellingen het best kunnen worden georganiseerd.

- *Uitvoeringstaken zijn eenduidig georganiseerd, met gemeenschappelijk en gecoördineerd opdrachtgeverschap*

Wij adviseren één keuze te maken, op landelijk niveau en voor het gehele GLB over de inrichting van de uitvoering. Dit betekent dat er niet per pijler of per provincie andere keuzes worden gemaakt. Daarbij is het van belang dat het opdrachtgeverschap voor de uitvoering gecoördineerd wordt, en opdrachtgevende partijen gezamenlijk verantwoordelijkheid nemen voor de uitvoerbaarheid en heldere en eenduidige kaders stellen voor de uitvoering. Er zijn voor de inrichting van uitvoeringstaken meerdere varianten mogelijk. Ook is binnen de uitvoeringsstructuur ruimte voor gebiedsgericht werken. Hier gaan wij in hoofdstuk 5 op in.

- *De governance faciliteert aandacht voor de samenhang binnen het GLB en tussen het GLB en andere programma's rond dezelfde opgaven c.q. gebruikers.*

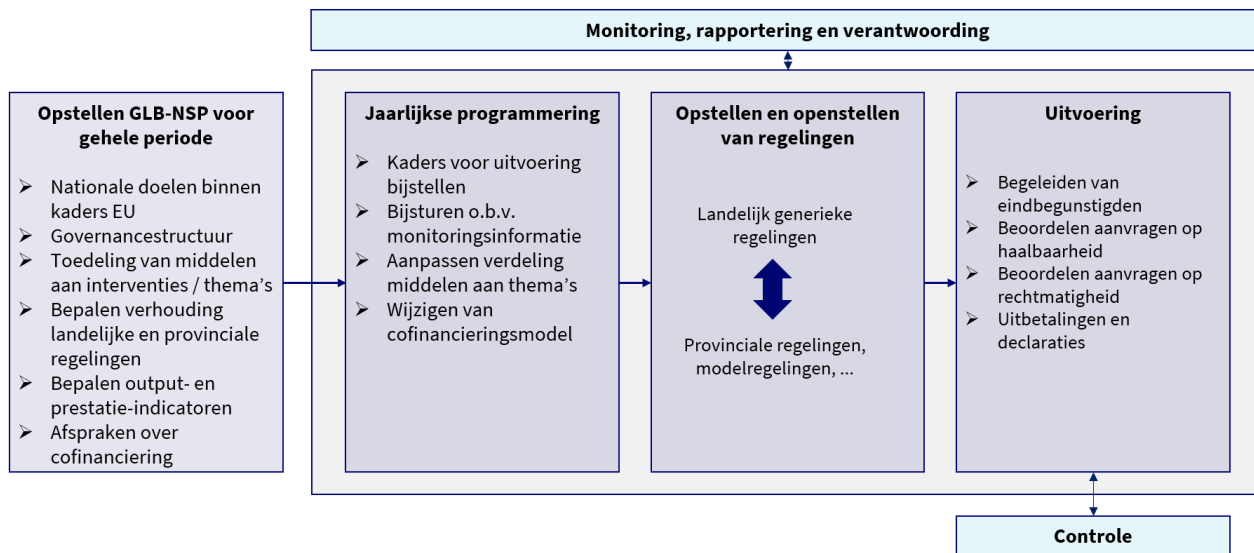
De nieuwe opbouw van het GLB, met de introductie van eco-regelingen, heeft tot doel om de verschillende maatregelen in samenhang in te zetten om (transitie)doelen te bereiken. Het werken met één governancestructuur waarin betrokken partijen gezamenlijk sturen in de gehele programmering, dient om die samenhang te borgen. Daarnaast dient de aansluiting geborgd te worden met aanpalende programma's en maatregelen rond landbouw, water, bodem, etc.

In bijlage C is een overzichtstabel te vinden van de voornaamste wijzigingen in het advies ten opzichte van de huidige situatie, op gebied van zowel governance als uitvoering.

4.1.2 Overzicht governancemodel

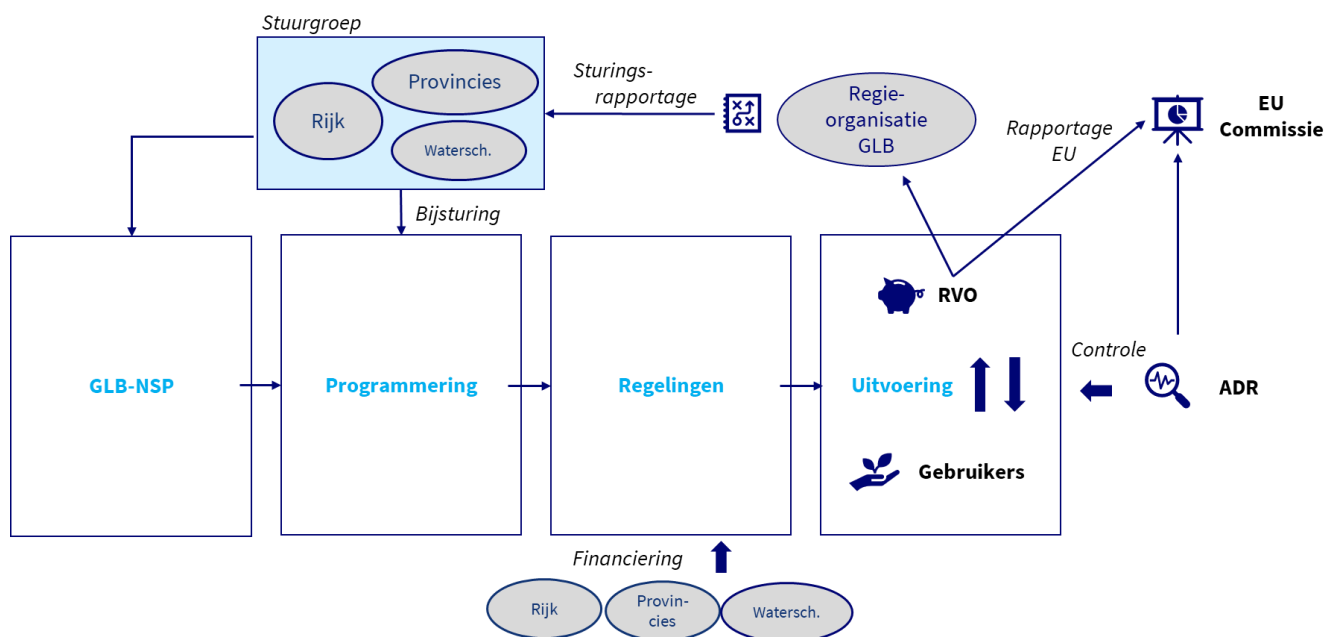
Het governancemodel en de sturingscyclus zijn gebaseerd op de verschillende procesniveaus die bestaan in het GLB. De governance moet voorzien in effectieve sturing op elk van deze procesniveaus, zodanig dat de procesniveaus met elkaar worden verbonden. Die procesniveaus hebben wij weergegeven in onderstaande figuur.

Figuur 6: overzicht procesniveaus in GLB



Hieronder geven wij een overzicht van het governance model zoals wij dat adviseren. Dit overzicht is op hoofdlijnen; in het vervolg gaan wij in op elk van de elementen uit dit overzicht.

Figuur 7: overzicht advies governance model



Samen werken vraagt continue aandacht

Het governance model dient de randvoorwaarden te scheppen om samen met het nieuwe GLB aan de slag te gaan. De effectiviteit van elk governance model staat of valt uiteindelijk met de werkwijze van betrokken partijen. Dit is geen kwestie van één keer afspraken maken, en dit houdt niet op bij de vaststelling van het NSP. Wij benadrukken daarom dat het cruciaal is om, gedurende de rit van het GLB 2021-27, steeds met elkaar in gesprek te blijven over de gewenste onderlinge samenwerking en rolinvulling ('wat verwachten we van elkaar'). Wij adviseren om periodiek expliciet met elkaar hierbij stil te staan.

Daarnaast adviseren wij om in de komende programmaperiode tenminste één moment te organiseren voor een brede evaluatie van de werkwijze, de doelstelling en de effectiviteit van het GLB. Dit kan bijvoorbeeld twee jaar na de transitieperiode, wanneer er enige tijd is geweest om ervaring op te doen met de nieuwe situatie.

4.2 Indicatieve verdeling verantwoordelijkheden

Hieronder geven wij een overzicht van de verdeling van verantwoordelijkheden tussen de partijen, onderverdeeld naar de procesniveaus van het GLB (zie figuur in paragraaf 4.1 hierboven). Dit overzicht is indicatief: het geeft een idee van de beoogde rol per partij in het speelveld. Om tot een taakverdeling te komen als basis voor concrete werkprocessen, is een meer gedetailleerde uitwerking nodig.

Dit overzicht hanteert het RASCI-model, wat de volgende verantwoordelijkheden onderscheidt:

- **Responsible** | taakverantwoordelijk
- **Accountable** | eindverantwoordelijk
- **Supporting** | verleent ondersteuning aan proces
- **Consulting** | adviesverantwoordelijk
- **Informed** | wordt geïnformeerd

Procesniveau	Ministerie van LNV (beheersautoriteit)	Provincies	Waterschappen	RVO (betaalorgaan)	Regie-organisatie	FEZ (erkenner)	ADR (certificerende instantie)	NVWA / NEO
Opstellen GLB-NSP	A	R	R	C	S	C		I
Programmering	A	A	A	C	S	I	I	I
Opstellen regelingen	A	A	C	C	S			I
Openstellen regelingen	A	A	C	C	S			I
Uitvoering	A	A	I	R	S	C	C	I
Monitoring, rapportering en verantwoording	A			R	R	I		
Controle				R	S	A	A	R

Europees vereiste organen

De Europese kaders voor het GLB vereisen het aanwijzen van ten minste de volgende vier organen: beheersautoriteit (BA), erkenner, betaalorgaan (BO) en certificerende instantie (CI). Hierna gaan wij in op hoe deze functies zijn belegd in het governance-model. (In paragraaf 4.3 gaan we apart in op het Comité van Toezicht.) Met betrekking tot alle vier de functies adviseren wij om dezelfde keuze te maken als in het huidige GLB.

- *Beheersautoriteit: minister van LNV.* In de nieuwe situatie blijft de minister de beheersautoriteit. De Europese kaders laten het delegeren van taken van de beheersautoriteit toe, zoals dit in het huidige GLB voor POP geldt. Voor het nieuwe GLB worden zowel landelijke als provinciale regelingen opgesteld binnen de gezamenlijke programmering. Op basis van deze inrichting is een convenant tussen beheersautoriteit en provincies nodig (net als in de huidige situatie). De formele/juridische positie van provincies die hier bij past is die van een intermediaire instantie.³
- *Erkenner: directie FEZ van het ministerie van LNV.* Het verkennend onderzoek geeft geen aanleiding om te kijken of deze functie elders belegd kan of moet worden.
- *Betaalorgaan: RVO.* Wij adviseren om deze functie bij RVO te blijven beleggen. In paragraaf 5.1 hieronder gaan wij hier op in.
- *Certificerende instantie: ADR.* Het verkennend onderzoek geeft geen aanleiding om te kijken of deze functie elders kan of moet worden belegd.

³ Aandachtspunt hierbij is dat de taken die een provincie gedelegeerd voor de beheersautoriteit uitvoert, niet mogen overlappen met taken die een provincie eventueel als *delegated body* uitvoert voor het betaalorgaan. Dit is enkel relevant bij een eventuele uitvoeringsinrichting waarbij een provincie als *delegated* uitvoerder optreedt.

4.3 Advies per deelonderwerp

In deze paragraaf gaan wij in op ons advies per deelonderwerp. Daarbij benoemen wij steeds vooraf de kernvragen die voorliggen. Deze kernvragen zijn gedurende het traject opgesteld (en afgestemd met de begeleidingscommissie) om richting te geven aan het advies. Wij focussen in ons advies op deze kernvragen.

4.3.1 Besluitvormingsstructuur en sturingsgremia

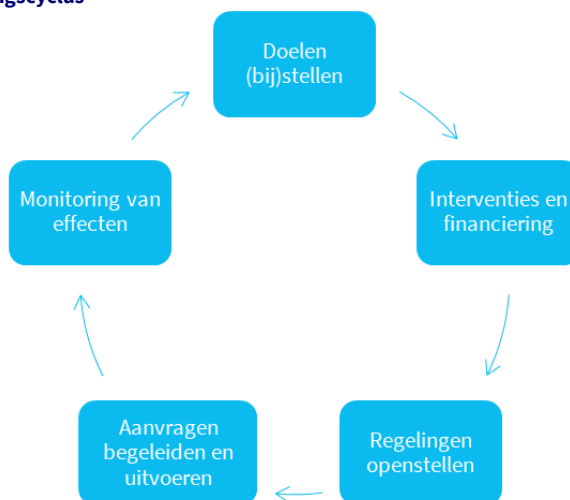
Thema	Kernvragen
Besluitvormingsstructuur en (bij)sturing	In welke gremia vindt besluitvorming en inhoudelijke bijsturing plaats, per niveau van sturing (programmering, regelingen, openstellingen)
	Hoe is vertegenwoordiging provincies georganiseerd (bijvoorbeeld per landsdeel)
	Welke rol hebben waterschappen
	Welke rol hebben stakeholders / maatschappelijk middenveld, netwerk platteland
	Hoe is regie en ondersteuning van de besluitvorming georganiseerd

Sturingscyclus

Het geadviseerde governance model omvat één sturingscyclus voor het gehele GLB, waarin alle betrokken partijen deelnemen.

Kern van de sturingscyclus is dat in het NSP, en in de jaarlijkse programmering, doelen worden gesteld en bijgesteld. In een *delivery model* worden in een gezamenlijke programmering plannen gemaakt om doelen aan middelen te koppelen en worden afspraken gemaakt over de financiering. Gezamenlijke programmering is het uitgangspunt, daarbinnen kunnen ook provincie- en gebiedspecifieke regelingen worden opgesteld, als dat dienend is aan de opgave. Op basis van effectmonitoring kan worden bijgestuurd in de programmering. De geadviseerde governance beoogt de sturing op de programmering te versterken ten opzichte van de huidige situatie, door steeds de gezamenlijke opgave als uitgangspunt te nemen. De sturingscyclus kent een jaarlijks karakter, maar binnen de context van de doelen die voor de programmaperiode (7 jaar) worden gesteld. Dit vraagt dus geen volledige jaarlijkse herziening.

Figuur: overzicht sturingscyclus



Bijsturing vindt primair plaats in de stuurgroep. De basis voor (bij)sturing wordt gevormd door tenminste:

- de sturingsrapportage (monitor van effectbereik; jaarlijks op te stellen door de regie-organisatie);
- signalen uit de uitvoering (continu; hiervoor is een uitvoeringsoverleg);
- signalen vanuit begunstigden (continu; hiervoor is een gebruikersplatform).

Gremia

Het geadviseerde governance-model kent de volgende gremia.

Gremium	Verantwoordelijkheden	Deelnemers
Bestuurlijk overleg	<ul style="list-style-type: none"> – Bestuurlijk eigenaarschap voor programmering en doelstelling GLB – Bewaken samenhang en doelbereik in relatie tot maatschappelijke opgave – Vaststellen NSP en (jaarlijks) programmering 	<ul style="list-style-type: none"> – Rijk (LNV, IenW) – Provincies – Waterschappen
Stuurgroep + voorportaal	<ul style="list-style-type: none"> – Eigenaarschap voor gehele procesketen GLB – Jaarlijks (bij)sturen op programmering – Bewaken samenhang binnen en buiten GLB – Kaders stellen en opdrachtgeverschap richting uitvoering 	<ul style="list-style-type: none"> – Rijk: LNV (beleid), IenW – Provincies – Waterschappen – RVO (agendalid) – Regie-organisatie (secretaris)
Uitvoerings-overleg + voorportaal	<ul style="list-style-type: none"> – Bijsturen op uitvoering – Coördineren opdrachtgeverschap – Signaleren en bespreken van risico's – Adviseren richting stuurgroep op basis van signalen uit de uitvoering 	<ul style="list-style-type: none"> – LNV (opdrachtgever) – EZK (eigenaar RVO) – Provincies – Waterschappen – RVO + evt. delegated bodies⁴ – Ter overweging: ADR (agendalid) – Regie-organisatie (secretaris)
Gebruikers-platform	<ul style="list-style-type: none"> – Inbrengen ervaringen van begunstigden – Adviseren richting stuurgroep op basis van signalen uit het veld 	<ul style="list-style-type: none"> – Belangenorganisaties aanvragers (LTO e.a.) – Collectieven – Regie-organisatie (secretaris)

Dit betekent een sterke versimpeling ten opzichte van de huidige situatie. Er wordt geen onderscheid gemaakt tussen verschillende pijlers, of tussen nationale of provinciale delen van de programmering. De gremia zijn er op gericht om in samenhang met elkaar te sturen op het realiseren van de opgave door middel van de programmering en de uitvoering.

Dit overzicht omvat enkel de gremia op het niveau van de landelijke GLB-governance. Het model laat ruimte voor aanvullende overleggen en allianties, op landelijk of (inter)provinciaal niveau, waar dat passend is bij de vraagstukken. De nadere invulling van de governance is in die zin *dynamisch*: samenwerkingen kunnen worden opgezet op basis van waar (per moment) behoefte aan is.

⁴ Dit is afhankelijk van de keuze om wel of niet met delegated bodies als uitvoeringsorganen te gaan werken; zie hoofdstuk 5 hieronder

Het **bestuurlijk overleg**, zoals dat in de huidige situatie al bestaat, dient om op bestuurlijk niveau eigenaarschap voor het GLB te borgen. Wij adviseren om de jaarlijks bijgestelde programmering steeds vast te stellen in het bestuurlijk overleg, om op bestuurlijk vlak steeds de verbinding tussen GLB-programmering en de opgave te borgen.

De **stuurgroep** is het primaire forum voor de sturing op het gehele GLB, van programmering tot uitvoering. De partijen in de stuurgroep zijn gezamenlijk eigenaar van het GLB. De partijen in de stuurgroep zijn vertegenwoordigd op directieureniveau. Het ligt voor de hand om ook op lager ambtelijk niveau een voorportaal te vormen om meer tactische kwesties af te vangen en de discussie in de stuurgroep voor te bereiden.

Het **uitvoeringsoverleg** dient om sturing te geven aan de uitvoering. In het uitvoeringsoverleg komt het opdrachtgeverschap voor het betaalorgaan (RVO) bij elkaar, zodat het gesprek tussen opdrachtgever en opdrachtnemer kan worden gevoerd (in paragraaf 5.2 hieronder gaan wij daar verder op in). Het uitvoeringsoverleg is ook het gremium om signalen uit de uitvoering te bespreken, zoals risico's of knelpunten in de uitvoerbaarheid van specifieke regelingen. Waar nodig kan vanuit het uitvoeringsoverleg geadviseerd worden aan de stuurgroep, bijvoorbeeld over aanpassing van de programmering.

Het uitvoeringsoverleg omvat de partijen van de driehoek van het sturingsmodel voor de uitvoering: opdrachtgever, opdrachtnemer en eigenaar.⁵ Om meer balans te brengen in de relatie tussen opdrachtgevers en uitvoerder, adviseren wij om de eigenaar van RVO (pSG van het ministerie van EZK) hierin te betrekken. Vanuit de uitvoering is hierin tenminste RVO betrokken. Bij eventuele keuze voor de uitvoeringsvariant met *delegated bodies* (zie paragraaf 5.1) zouden ook de gedelegeerde uitvoeringsorganisatie(s) kunnen worden betrokken.

Daarnaast adviseren wij om de ADR te betrekken in het uitvoeringsoverleg, met als doel om risico's in de uitvoering aan de voorkant te signaleren en te bespreken. De ADR heeft in het uitvoeringsoverleg een adviesfunctie, en geen verantwoordelijkheid voor besluitvorming. Wij adviseren daarom een deelname als agendalid. In paragraaf 4.3 gaan wij in op de rol van de ADR in de governance.

Het **gebruikersplatform** heeft als doel te zorgen dat de programmering en uitvoering van het GLB aansluiten bij de realiteit in het veld. Aanvragers krijgen hiermee (meer dan in de huidige situatie) een structurele, centrale rol in het governance-model. Signalen vanuit de uitvoering kunnen aanleiding zijn om bij te sturen in de programmering of uitvoering. Er dient nog bepaald te worden welke partijen in het gebruikersplatform zitting hebben. Het ligt voor de hand om tenminste uit te gaan van de belangenorganisaties die momenteel deelnemen aan het Comité van Toezicht (het Nederlands Agrarisch Jongeren Kontakt (NAJK); Boerennatuur.nl; Land- en Tuinbouw Organisatie Nederland (LTO)).

Naast bovengenoemde gremia kent het GLB een **Comité van Toezicht** (CvT). Dit orgaan wordt door de Europese verordening vereist. Wij adviseren het CvT zoals dat in de huidige situatie bestaat binnen Pijler 2, in andere vorm te continueren (zie paragraaf 2.1.1. hierboven). De taken van het CvT, zoals die beschreven worden in de Europese verordening (artikel 49) worden in het geadviseerde governance-model ingevuld door de stuurgroep. Daarbij geldt dat in het CvT ook de EC zitting heeft. De vertegenwoordiging van sectorpartijen wordt daarnaast in dit model ingevuld door het gebruikersplatform.

⁵ Dit sturingsmodel wordt in de rijksoverheid gebruikt om de governance van uitvoeringsorganisaties vorm te geven. Het omvat een driehoek tussen opdrachtgever, eigenaar en opdrachtnemer. De eigenaar heeft tot taak om het (bedrijfsmatig) belang van de uitvoeringsorganisatie te borgen, en neemt verantwoordelijkheid voor het goed functioneren van de uitvoeringsorganisatie.

Met het oog op de Europese vereisten adviseren wij om het CvT als orgaan te handhaven, maar hier geen aparte overlegstructuur voor op te richten. Dit met het oog op het zo eenvoudig mogelijk houden van de governance, en het voorkomen van verschillende gremia met nauw aan elkaar rakende verantwoordelijkheden. Aangezien het CvT volgens de huidige Europese verordening één keer per jaar bijeen dient te komen, adviseren wij om te kijken of jaarlijks een bijeenkomst van het CvT belegd kan worden met de leden van de stuurgroep en de EC.

Escalatiestructuur

Vraagstukken die opkomen in de uitvoering van regelingen kunnen als het nodig is worden geëscaleerd langs de lijnen van de besluitvormingsstructuur zoals die hierboven is beschreven:

- Een vraagstuk dat te maken heeft met de (wijze van) uitvoering van een specifieke regeling wordt in eerste instantie besproken tussen de opdrachtgever en opdrachtnemer; in principe op uitvoerend niveau, en als het nodig is wordt binnen de eigen interne lijnen geëscaleerd. In paragraaf 5.2 gaan wij in dit kader in op de relatie opdrachtgever-opdrachtnemer en de investering die deze relatie vraagt in de toekomst.
- Daarnaast is er binnen het governancemodel een uitvoeringsoverleg waar signalen en knelpunten binnen de breedte van de uitvoering van het GLB-NSP kunnen worden geagendeerd en besproken. Waar een vraagstuk breder speelt dan in de relatie tussen één opdrachtgever en opdrachtnemer, of waar beide partijen een risico signaleren, kan dit op de agenda van het uitvoeringsoverleg worden geplaatst.
- Waar vraagstukken in het uitvoeringsoverleg aanleiding geven tot significante wijzigingen of aanpassing in de programmering, kan dit op de agenda van de stuurgroep worden geplaatst. Dat geldt ook voor uitvoeringsvraagstukken die in het uitvoeringsoverleg niet kunnen worden opgelost. De stuurgroep vormt hiermee in principe het finale besluitvormende gremium voor tussentijdse wijzigingen. Uiteraard kunnen vraagstukken ook meegenomen worden in de jaarlijkse bijsturing in het NSP (zie sturingscyclus hierboven), waarin de bijgestelde programmering wordt vastgesteld in het bestuurlijk overleg.
- Significante wijzigingen in de programmering of financiering kunnen een aanpassing van het NSP betekenen; in dergelijke gevallen is goedkeuring van de Europese Commissie nodig.

Besluitvorming over de uitvoering en wijzigingen binnen regelingen kan verschillen tussen typen regelingen. Waar het gaat om provinciale regelingen of provincie-specifieke openstellingen kunnen verschillende vraagstukken op provinciaal niveau (c.q. tussen de provincie als opdrachtgever en RVO als opdrachtnemer) afgehandeld worden. Bijvoorbeeld openstellingsbesluiten, beschikkingen, en beheerplannen (voor ANLb) kunnen op provinciaal niveau worden behandeld. Waar het gaat om landelijke regelingen kunnen dergelijke vraagstukken (bijv. omtrent openstellingen) worden behandeld door het ministerie van LNV. Niet elk besluit hoeft dus langs de lijn van de gezamenlijke overlegstructuur genomen te worden. De afweging wanneer een vraagstuk om bredere afstemming en besluitvorming vraagt, is uiteindelijk een die partijen moeten maken op basis van inzicht in de samenhang van het GLB, en in goed onderling overleg.

Goed functionerende escalatielijnen laten zich het beste in de praktijk ontwikkelen, toetsen en bijstellen. De huidige overgangperiode biedt een kans om daar alvast een begin mee te maken.

B-teams en vraagstukken over EU-conformiteit

Het huidige POP kent de B-teams als onderdeel van het coördinatiemodel (zie paragraaf 2.1). Deze hebben primair een rol in het bespreken van kwesties in de uitvoering en het beantwoorden van vragen over EU-conformiteit, in voorkomende gevallen. Het governancemodel biedt ruimte om deze teams te blijven inzetten, gericht op het bespreken van specifieke (juridische) vragen over regelingen. Sommige vraagstukken kunnen hiermee afgehandeld worden in een B-team. Waar een B-team signaleert dat vragen voorgelegd dienen te worden aan de Europese Commissie, gebeurt dit in overleg met de regie-organisatie. Vraagstukken en risico's die worden

besproken in een B-team, kunnen eveneens op de agenda van het uitvoeringsoverleg komen. De mate en wijze waarop de B-teams worden ingezet hangt af van de verdere inhoudelijke uitwerking van de governance. Qua positionering geven wij geen advies om de B-teams een vaste positie in de jaarlijkse cyclus te geven of andere taken te geven. Dit heeft onder meer te maken met de samenstelling: de betrokkenheid bij een B-team wordt bepaald op basis van de benodigde inhoudelijke kennis, en is afhankelijk van de regelingen waar het om gaat.

Vertegenwoordiging van provincies

Er is sterk behoefte om de vertegenwoordiging van provincies eenduidig, en zo eenvoudig mogelijk, te organiseren. In de huidige situatie verloopt deze vertegenwoordiging in sommige gremia via de lijn van landsdelen. Die structuur werkt bij sommige landsdelen beter dan bij andere.

Wij adviseren om voor de vertegenwoordiging van provincies één gezamenlijke lijn te kiezen. De structuur van IPO ligt daarvoor het meest voor de hand. Dit betekent dat provincies in (tenminste) de stuurgroep en het uitvoeringsoverleg via de IPO-lijn vertegenwoordigd zijn (door één of meerdere personen). Dit heeft tot doel om afstemming tussen provincies onderling te bevorderen. Daarnaast beoogt dit ook het gesprek binnen IPO te bevorderen over de samenhang tussen GLB en de bredere inzet op de opgaven in het platteland.

Wij adviseren hiermee ook om de landsdelen geen formele rol te geven in de governance. Uiteraard kunnen de landsdelen als coalitieplatform benut blijven door provincies.

Rol waterschappen

In onze visie heeft het meerwaarde om de waterschappen centraal te betrekken in de GLB governance. Momenteel zijn waterschappen meer op regionaal niveau betrokken, maken gebruik van het GLB, en financieren mede regelingen. De bestuurlijke positie van de waterschappen, en de activiteiten die waterschappen ontplooiën in het landelijk gebied, maken het logisch om ook een positie te geven in de sturing op het GLB. Daarnaast speelt bij de opgave in het gebied water vaak een rol; het betrekken van de waterschappen in de sturing op het GLB is dan ook bedoeld om de integraliteit te bevorderen.

Wij adviseren om de waterschappen te betrekken in de stuurgroep en in het uitvoeringsoverleg. Het ligt voor de hand om dit via de lijn van de Unie van Waterschappen (UvW) te doen. Deze positie van de waterschappen vraagt om een andere rolinvulling dan voorheen. Deze positionering betekent dat waterschappen nadrukkelijker gaan delen in de verantwoordelijkheid voor het GLB als geheel, en meesturen in de programmering. Ook financiering vanuit de waterschappen is onderdeel van het gesprek over de programmering.

Bij deze positie is het (juridisch) in principe niet bezwaarlijk dat waterschappen soms zelf ook ontvangers van subsidie zijn. Waterschappen kunnen (zeker vertegenwoordigd door de UvW) sturen op de programmering zonder dat dit een belangenconflict creëert met subsidies die individuele waterschappen ontvangen. Eventueel kan in het convenant worden vastgelegd dat wanneer in de stuurgroep / het uitvoeringsoverleg gesproken wordt over individuele projecten waarbij een waterschap subsidieontvanger is, de UvW zich van commentaar zal onthouden. Daarmee is er een duidelijke scheiding tussen waterschappen als deelnemer in de governance en waterschappen als begunstigden van regelingen.

We adviseren om de komende tijd een gesprek te voeren over de positie van de waterschappen in het GLB, wat dit van waterschappen vraagt, en wat partijen (waaronder provincies) daarmee van elkaar verwachten.

Naast de positie van de waterschappen (UvW) in de governance op nationaal niveau, zien wij dat het zinvol is om op regionaal niveau de samenwerking te (blijven) zoeken tussen provincies,

waterschappen en andere lokale partners. Hier zijn al goede voorbeelden van. Er worden al regelmatig openstellingsbesluiten opgesteld in samenspraak tussen provincies en waterschappen om specifieke opgaven in de regio aan te kunnen pakken. Wij adviseren om die samenwerking te blijven zoeken. De geadviseerde governancestructuur biedt hier ruimte voor. Gezien de opgave in het landelijk gebied, waarbij water (vaak) een rol speelt, kunnen inzet van provincies en waterschappen wederzijds versterkend werken.

4.3.2 Monitoring, evaluatie en rapportage

Thema	Kernvragen
Monitoring, evaluatie en rapportage	Welke partijen verzamelen management- en verantwoordingsinformatie (financieel en niet-financieel), en hoe komen die informatiestromen samen
	Hoe wordt ondersteuning en regie op management- en verantwoordingsinformatie georganiseerd
	Hoe ziet de jaarlijkse monitorings- en rapportagecyclus eruit (voor nationale rapportage en Europese), en welke partij rapporteert aan de EC
	Welke partijen verzamelen management- en verantwoordingsinformatie (financieel en niet-financieel), en hoe komen die informatiestromen samen

Monitorings- en rapportagecyclus

Centraal onderdeel van de sturingscyclus is een jaarlijks op te stellen sturingsrapportage. Deze dient inzicht te geven in de effectiviteit van de maatregelen en in de mogelijkheden tot bijsturing, en niet alleen in de besteding van de middelen. Wij adviseren jaarlijks een aparte rapportage te maken voor de (interne) sturing, naast het annual performance report aan de EC. Deels kan de inhoud van de rapportages overlappen; de interne sturingsrapportage ziet daarbij vooral op de keuzes die in de nationale programmering worden gemaakt en mogelijkheden om bij te sturen gezien (nationale) beleidsdoelen. Uitgangspunt is dat de sturingsrapportage de aanknopingspunten biedt om bij te sturen (zie verder hieronder). De rapportages kunnen uiteraard gebaseerd worden op dezelfde monitoring en deels overlappen.

De monitoring van gegevens ligt primair bij de uitvoering. Dit betreft RVO als uitvoerder en betaalorgaan, en NWWA/NEO als *delegated bodies* van het betaalorgaan die toezicht ter plaatse uitvoeren. Waar gekozen wordt voor een uitvoeringsvariant met inzet van gedelegeerde uitvoeringsorganisaties, kunnen ook gegevens vanuit de gedelegeerde uitvoeringsorganisaties benodigd zijn. Dit vraagt waarschijnlijk aanvullende administratieve inzet in het bij elkaar brengen van de juiste data. Hierover dient RVO als betaalorgaan afspraken te maken met de gedelegeerd uitvoerder(s). In paragraaf 5.1 gaan we daar op in.

Rapportagelijnen Europese Commissie

Het betaalorgaan heeft vanuit de Europese regelgeving een eigen rapportageplicht richting de EC. Dit omvat het annual performance report (APR), waarin elke lidstaat rapporteert over de behaalde output en de voortgang van de te behalen doelen (resultaat) uit het NSP. Het betaalorgaan is verantwoordelijk voor het opstellen van het APR en het indienen bij de EC. De regie-organisatie (zie hieronder) kan hierbij een ondersteunende rol nemen. Regie-organisatie en betaalorgaan kunnen onder meer samenwerken bij het geven van een kwalitatieve / beleidsmatige toelichting bij de cijfers in het APR. Daarbij kan de regie-organisatie een bijdrage leveren aan de duiding van cijfers door kennis van het veld en beleidsontwikkelingen.

De ADR moet een controleverklaring verstrekken over het APR. De ADR heeft hiervoor ook haar eigen rapportagelijnen en contact met de Europese Commissie. Ook hiervoor adviseren wij een coördinerende rol voor de regie-organisatie, waarin de onafhankelijkheid van de ADR uiteraard behouden blijft.

Sturingsrapportage

De introductie van het New Delivery Model betekent een beweging van compliance naar performance. Hierin staat het halen van (meerjarige) doelen centraal. De nationale sturingsrapportage dient inzicht te geven in het doelbereik van het GLB ten opzichte van de vooraf vastgestelde output- en prestatie-indicatoren, als basis om bij te kunnen sturen. De inhoud van de gewenste nationale sturingsrapportage wordt nog uitgewerkt op basis van de doelen die voor het GLB worden gesteld.

Wij geven voor die uitwerking een paar aandachtspunten mee:

- Effectiviteit is niet altijd direct kwantitatief te meten. Er moet dus voldoende aandacht zijn voor de kwalitatieve duiding van effecten. Het is aan de regie-organisatie om een expliciete rol te nemen in het bieden van deze kwalitatieve duiding, waar nodig op basis van eigen onderzoek. Dit is dus meer dan het samenvatten van outputgegevens.
- De sturingsrapportage dient een overzicht te geven van de effectiviteit van de GLB-programmering als geheel. Dit omvat landelijke én provinciale interventies. Bij een eventuele keuze voor *delegated bodies* als uitvoeringsorganisaties (zie paragraaf 5.1) dient de gedelegeerd uitvoerder dezelfde gegevens te kunnen leveren als RVO, zodat het betaalorgaan ook over regelingen die bij de gedelegeerd uitvoerder liggen, op dezelfde wijze kan rapporteren.
- We adviseren om in de sturingsrapportage aandacht te besteden aan de rol van het GLB als instrument in relatie tot de bredere beleidsdoelen, en in relatie tot andere instrumenten (bijvoorbeeld programma's op gebied van bodem, water, klimaat).
- We adviseren om een risicoparagraaf op te nemen in de sturingsrapportage.

Regie-organisatie

Centraal onderdeel van het geadviseerde governance-model is de positionering van een nieuwe regie-organisatie. De regie-organisatie ondersteunt de sturing op (de samenhang van) de programmering en de uitvoering, met een brede blik op zowel landelijke als regionale maatregelen. De regie-organisatie heeft als verantwoordelijkheden:

- Coördineren van monitoring, evaluatie en rapportage
- Opstellen sturingsrapportages voor stuurgroep
- Ondersteunen van rapportages en notificaties voor Europese Commissie (onder andere APR) door betaalorgaan
- Signaleren van knelpunten in de uitvoering en vanuit gebruikers, en op basis daarvan voorbereiden van besluitvorming
- Ondersteuning van stuurgroep, uitvoeringsoverleg en gebruikersplatform
- Ondersteunen van GLB-netwerk, borgen en verspreiden van kennis omtrent GLB

Monitoring en rapportage voor de Europese Commissie zijn volgens de Europese verordening belegd bij het betaalorgaan (zie 'monitorings- en rapportagecyclus' hieronder). Daarnaast heeft de ADR als certificerende instantie een eigen taak in het afgeven van controleverklaringen richting de EC. Wij adviseren de regie-organisatie hier een ondersteunende rol in te geven. Dit vraagt een heldere afbakening van verantwoordelijkheden en afspraken over het proces tussen tenminste de regie-organisatie, het betaalorgaan en de certificerende instantie.

De regie-organisatie valt in het governance-model direct onder aansturing van de stuurgroep. Van belang is dat de regie-organisatie objectief kan adviseren, en onafhankelijke ondersteuning biedt aan de sturingscyclus. De regie-organisatie dient gezien en vertrouwd te worden als 'van

alle partijen gezamenlijk'. Dit is een van de succesfactoren van het huidige Regiebureau POP en BIJ12.

In positionering en ophanging van de regie-organisatie zijn meerdere opties mogelijk, zoals positionering als overheidsstichting. Wij menen dat de huidige positionering van het Regiebureau POP, als interbestuurlijke programmadirectie, voor alle partijen voldoet. Daarom adviseren wij die positionering ook voor de toekomstige regie-organisatie. De ophanging van deze interbestuurlijke programmadirectie kan bij verschillende organisaties gerealiseerd worden, waaronder het ministerie van LNV of een provincie. Als de aansturing en de onafhankelijkheid van de organisatie goed geregeld zijn dan zou dit materieel geen verschil moeten maken. In de consultaties zien wij dat bij betrokkenen geen sterke voorkeuren bestaan voor de onderbrenging van de regie-organisatie.

Als het gaat om capaciteit en bezetting adviseren wij om (net als bij het huidige RbPOP) te werken met detachering van medewerkers vanuit zowel het rijk (LNV en eventueel IenW), provincies, waterschappen, en de uitvoering (RVO). FEZ is als erkenner geen onderdeel van de regie-organisatie. Ten opzichte van het huidige RbPOP is waarschijnlijk aanvullende capaciteit nodig, gezien de uitbreiding van het takenpakket en de verbreding van de scope (gehele GLB).

Daarnaast geven wij mee dat het goed is om aandacht te houden voor continuïteit in de bezetting en behoud van kennis. Het huidige Regiebureau POP werkt met detacheringen vanuit rijk en provincies, en kent geen eigen vaste formatie. Waarschijnlijk is detachering ook voor de toekomstige organisatie de meest logische vorm. Het is dan belangrijk dat er aandacht is voor de borging van continuïteit in kennis en ervaring.

Verbinding met netwerk

Onderdeel van het GLB-NSP wordt een GLB-netwerk met brede betrokkenheid van partijen op het gebied van innovatie voor landbouw en plattelandontwikkeling. Momenteel wordt gewerkt aan een ontwerp voor dit netwerk conform de Europese verordening. In het huidige GLB bestaat er al een netwerk platteland. Dit wordt ondersteund door het huidige regiebureau POP.

Het voorliggende governancemodel laat ruimte voor verschillende inrichtingen van het (nieuwe) netwerk GLB. Wij adviseren om de ondersteuning van dit netwerk te beleggen bij de regie-organisatie, vergelijkbaar met de huidige situatie. De regie-organisatie dient ook de uitwisseling en samenhang te borgen tussen het GLB-netwerk en de programmering, waar dat relevant is. Hiermee heeft de regie-organisatie ook een taak in het verspreiden en ondersteunen van kennis en innovatie.

4.3.3 Cofinanciering

Thema	Kernvragen
Cofinanciering	In welke structuur wordt besloten welke partijen welke delen van het GLB co-financieren (+ eventuele top-up financiering)
	Hoe wordt de verantwoording van co-financierende partijen geborgd

Betrokken partijen dienen de door hen ingebrachte financiering te kunnen verantwoorden. Provincies moeten kunnen borgen dat (co-)financiering doelmatig wordt besteed aan regelingen die aansluiten bij (ook provinciale) beleidsdoelen. Wij zien daarnaast bij provincies de behoefte om regelingen op te kunnen stellen waarbij financiering terechtkomt bij de eigen begunstigten. De geadviseerde governance en de inrichting van de uitvoering laten hier ruimte voor. Het borgen van verantwoording over (co-)financiering is primair een vraagstuk voor de programmering en de wijze waarop regelingen worden opgesteld. De behoefte om te kunnen

verantwoorden laat overigens ruimte voor het opstellen van bijvoorbeeld provinciale modelregelingen (zoals het huidige ANLb) of nationale regelingen met provinciale keuzemogelijkheden.

Onderdeel van de jaarlijkse programmering betreft het maken van afspraken over de (co-) financiering. De keuzes omtrent financiering liggen primair bij de stuurgroep, als onderdeel van de jaarlijkse programmeringscyclus. De financiering van het GLB is een gezamenlijke verantwoordelijkheid van rijk, provincies en waterschappen. Wij adviseren om de financiering, en het herschikken van financiering tussen interventies, expliciet onderdeel te maken van de jaarlijkse bijsturing en te zien als onderdeel van de programmering. Op die manier krijgen keuzes in de programmering en het opstellen van regelingen ook concreet ‘handen en voeten’.

4.3.4 Risicomanagement

Thema	Kernvragen
Risicomanagement	Hoe is het juridische en financiële risico op correcties verdeeld
	Welke rol hebben partijen in het identificeren en mitigeren van risico's

Risicomanagement en controles

Het principe van subsidiariteit in de nieuwe Europese GLB-regelgeving betekent dat lidstaten meer ruimte krijgen om controle- en sanctiesystematiek te ontwikkelen, conform de basisvoorwaarden van de EC.

Risico's voor het GLB-NSP kunnen voorkomen op het niveau van de uitvoering en op het niveau van het realiseren van het GLB-NSP als geheel. De minister van LNV is als beheersautoriteit eindverantwoordelijk voor het behalen van de doelen en voor de rechtmatigheid. Voor het realiseren van het GLB-NSP is de stuurgroep verantwoordelijk voor het risicomanagement. In deze rol wordt de stuurgroep ondersteund door de regie-organisatie, die verantwoordelijk is voor het verzamelen van de benodigde informatie en de advisering over de risico-mitigatie. We adviseren om een risicoparagraaf een vast onderdeel te maken van de sturingsrapportage.

Voor de uitvoering is het betaalorgaan (RVO) verantwoordelijk voor het inrichten van het eigen risicomanagement. Bij eventuele werkwijze met gedelegeerde uitvoeringsorganisaties dient daar ook het risicomanagement te worden ingericht, onder verantwoordelijkheid van het betaalorgaan. Uitvoeringsrisico's dienen zoveel mogelijk aan de voorkant signaleerd te worden. Dit is onderdeel van de afwegingen in de programmering. Door middel van uitvoeringstoetsen bij nieuwe of gewijzigde regelingen dient RVO als uitvoerder risico's te signaleren, zodat tussen opdrachtgever en opdrachtnemer afspraken kunnen worden gemaakt over het mitigeren van die risico's.

Risico's die worden signaleerd in de uitvoering, dienen in de eerste instantie opgebracht te worden in het uitvoeringsoverleg. Hiervoor is RVO als uitvoerder verantwoordelijk. Bij keuze voor het werken met *delegated bodies* voor uitvoeringstaken (zie paragraaf 5.1 hieronder), dient de gedelegeerd uitvoerder risico's te signaleren en te melden. Daarnaast kan bij specifieke uitvoerings- en conformiteitsvragen een B-team worden ingeschakeld; indien hier risico's worden signaleerd, wordt dit eveneens op de agenda van het uitvoeringsoverleg gezet. In paragraaf 4.3 gaan we in op de escalatiestructuur bij vraagstukken en risico's in de uitvoering.

Three lines of defence

Inrichting van de uitvoering en interne beheersing door RVO vormt de eerste *line of defence* in de beheersing van risico's. Bij keuze voor het werken met *delegated bodies* voor uitvoeringstaken

(zie paragraaf 5.1), dient de gedelegeerd uitvoerder diens processen zo in te richten dat aan de eisen van de interne beheersing wordt voldaan, conform afspraken met het betaalorgaan.

RVO voert daarnaast intern toezicht uit (IAD) en vormt daarmee de tweede *line of defence*. Bij het werken met gedelegeerd uitvoerders dient RVO als betaalorgaan toezicht te houden op de kwaliteit van processen bij de uitvoerders, als onderdeel van deze interne controlefunctie. Het betaalorgaan is verantwoordelijk voor het toezicht houden op en beheersen van risico's. In paragraaf 5.1 hieronder gaan wij hier op in.

Een derde *line of defence* in het signaleren en mitigeren van risico's in de uitvoering vormt de controle door de ADR. Op de (veranderende) rol van de ADR in het systeem gaan wij hieronder nader in.

Efficiency

In de huidige situatie ervaren verschillende partijen, waaronder aanvragers en waterschappen, dat er veel controles worden uitgevoerd, die soms overlappen, en de administratieve belasting van aanvragen vergroten. In de toekomst dient er aandacht te zijn voor het efficiënt inrichten van het controlesysteem. Wij adviseren om in de samenwerking tussen uitvoerder (RVO en eventuele *delegated bodies*), NVWA, en ADR, het gesprek te voeren over deze efficiency. Specifiek is het zinvol om kritisch te kijken wanneer het nodig is om (extra) controle-informatie uit te vragen bij gebruikers, en te bekijken waar partijen meer onderling informatie kunnen delen, om de administratieve last voor gebruikers te beperken.

De inrichting van het controlesysteem, en eventuele verbeterpunten daarin, kan op de agenda staan van het uitvoeringsoverleg. Signalen kunnen daarnaast besproken worden in het gebruikersoverleg.

Rol ADR en controlesysteem

De ADR is als certificerende instantie (CI) belast met het uitvoeren van controles op (de uitvoering van) het GLB. Dit komt overeen met de huidige situatie. Het nieuwe GLB omvat wel wijzigingen die impact hebben op de taak van de ADR. De invoering van het 'Single audit' systeem betekent een nieuwe rol en taak voor de ADR. Waar voorheen de EC zelf regelmatig de uitvoering van het GLB toetste door middel van audits krijgt nu de certificerende instantie CI die rol. Daarnaast heeft de verschuiving naar sturing op prestaties impact op de controlerende rol van de ADR. Die verschuift van compliance naar het beoordelen van de jaarrekening en het annual performance report (APR). Ook verschuift de taak van de ADR naar het controleren van het functioneren van de governance en systeemaudit op het controlesysteem (met mogelijk daarbij behorende detailcontroles via steekproeven). De taakinfilling en processen van de ADR vragen nog nadere uitwerking.

In aanvulling geven wij het advies mee om de ADR meer nadrukkelijk aan de voorkant te betrekken, en een consulterende rol te geven de jaarlijkse sturing op de programmering. De ADR heeft conform de Europese verordening een grote rol in de goedkeuring van het door de lidstaat ontwikkelde controlesysteem. In de huidige situatie is de ADR al betrokken in B-teams bij signalering van specifieke vragen. Wij zien een consulterende functie meer aan de voorkant als een zinvolle doorontwikkeling, die kan bijdragen aan het vroegtijdig identificeren van risico's. Specifiek adviseren wij te overwegen om de ADR agendalid te maken van het uitvoeringsoverleg. Bij die overweging is nog wel nader gesprek nodig of dit passend is gezien de onafhankelijke positie van de ADR, en wat de aanwezigheid van de ADR in het uitvoeringsoverleg betekent voor de dynamiek van het gesprek in dat gremium.

De ADR is als onafhankelijk orgaan zelf verantwoordelijk voor zijn bevindingen. Wanneer de ADR risico's of onvolkomenheden signaleert, geeft de ADR dit aan bij de uitvoerder, de opdrachtgever, en de beheersautoriteit. Verantwoordelijkheid voor het nemen van maatregelen is afhankelijk

van het karakter van de bevindingen. Bevindingen van de ADR dienen op de agenda te staan van het uitvoeringsoverleg. Waar nodig kan daarbij geëscaleerd worden naar de stuurgroep.

Verdeling financieel-juridische risico

We zijn tijdens het onderzoek geïnformeerd dat in 2021 overleg met de stuurgroep zal plaatsvinden over de wijze waarop het (juridische en financiële) risico op correcties is verdeeld. In dit advies voor de governancestructuur zullen wij hier niet verder op in gaan.

5 Advies uitvoering

5.1 Beleggen uitvoeringstaken

5.1.1 Afweging van inrichtingskeuzes

In aanvulling op de governance is de inrichting van de uitvoering wederom belangrijk in het nieuwe GLB-NSP. In de uitvoering ontmoeten overheid en burger elkaar en worden middelen uitgegeven en resultaten geboekt. Als belangrijkste criteria voor de inrichting van de uitvoering zijn, naast de Europese randvoorwaarden, efficiëntie en toegankelijkheid voor de eindbegunstigde meegegeven. Daarnaast zijn tijdens dit onderzoek veelvuldig de wensen uitgesproken om provinciaal te kunnen sturen op de uitvoering en om aan te sluiten bij de gebiedsgerichte aanpak. Draagvlak op het provinciaal niveau lijkt in hoge mate samen te hangen met deze wensen.

De behoefte aan provinciale variatie is in onze ogen niet primair een uitvoeringsvraagstuk. De verhouding tussen landelijke en provinciale regelingen is in eerste instantie een strategisch programmeringsvraagstuk. In de door ons geadviseerde governance bepalen provincies, rijk en waterschappen gezamenlijk de verhouding tussen landelijke en provinciale regelingen. Dit gebeurt aan het begin van en gedurende de programmaperiode door middel van het *new delivery model*: in een uniforme programmering worden gezamenlijke plannen gemaakt om via interventies op het gewenste niveau middelen te koppelen aan doelen en te behalen resultaten. Gezamenlijke programmering is het uitgangspunt, daarbinnen is gebiedsgerichte en regionale differentiatie mogelijk, als dat dienend is aan de opgave.

Variatie in de programmering onderscheiden we nadrukkelijk van variatie in de uitvoeringsprocessen. De behoefte van provincies aan variatie hangt in onze ogen samen met draagvlak in het provinciale krachtenveld, en in het verlengde daarvan met overwegingen als zichtbaarheid voor de lokale aanvragers en zeggenschap van het provinciale bestuur. Dit zijn legitieme behoeften, en wij denken dat hieraan op verschillende manieren invulling kan worden gegeven, anders dan het beleggen van uitvoeringstaken bij provinciale uitvoeringsorganisaties. Ten eerste kan een passende mate van provinciale differentiatie in de programmering bijdragen aan aansluiting bij gebiedsgerichte en lokale opgaven. Provincies en waterschappen kunnen, zoals dat nu ook het geval is, samen vorm en inhoud geven aan de regelingen en openstellingen, bijvoorbeeld voor een gebiedsgerichte aanpak. Ten tweede is het versterken van het opdrachtgeverschap van rijk én provincies richting het betaalorgaan een belangrijke investering in het vertrouwen dat dit orgaan in het belang van al haar opdrachtgevers handelt, en dat het betaalorgaan daarmee ondersteunend is aan het behalen van de opgave. Opdrachtgever en opdrachtnemer dienen elkaar beter te vinden in de wijze waarop gestuurd kan worden op de uitvoering van regelingen; daarnaast moet het gesprek worden gevoerd over de wederzijdse beelden over de efficiëntie van de huidige uitvoering. Ten derde is de provincie door de nabijheid tot de aanvrager bij uitstek in staat om een herkenbare loketfunctie te helpen inrichten, met bijbehorende mogelijkheden tot begeleiding en advisering van aanvragers.

In ons advies over de inrichting van de uitvoering beschrijven we twee uitvoeringsvarianten voor een objectieve afweging. De keuzemogelijkheden worden mede bepaald door Europese regelgeving. Deze verplicht tot het instellen van één betaalorgaan, waarbij lidstaten de keuze hebben om taken van het betaalorgaan te delegeren naar gecertificeerde *delegated bodies*, die opereren onder verantwoordelijkheid van het betaalorgaan. Omdat er overeenstemming is tussen partijen dat de huidige uitvoering te complex is, blijven er twee uitvoeringsvarianten over. In beide varianten vervult RVO de functie van betaalorgaan.

Wanneer we voor de inrichting van de uitvoering louter naar de criteria van efficiëntie en toegankelijkheid voor de eindbegunstigde kijken, ligt het voor de hand om uitvoeringstaken geheel bij RVO te beleggen. Wij zijn van oordeel dat ook hierbij de provincies voldoende zeggenschap en zichtbaarheid kunnen hebben, onder meer door hun invloed op de gehele programmering, door invulling van hun opdrachtgeverschap van RVO, en door het regionaal en gebiedsgericht vorm en inhoud geven aan (model)regelingen en openstellingen. Deze eerste variant heeft de voorkeur vanwege de vereenvoudiging die ermee kan worden gerealiseerd. Daarbij tekenen we wel nadrukkelijk aan dat een goede gezamenlijke sturing van rijk, provincies en waterschappen op de programmering sowieso randvoorwaardelijk is om recht te doen aan de opgave, ongeacht de te kiezen uitvoeringsvariant. Bovendien is een fikse investering nodig in de kwaliteit van het opdrachtgeverschap en opdrachtnemerschap.

Provinciaal draagvlak voor de inrichting van de uitvoering is cruciaal. Het is daarvoor noodzakelijk dat LNV, provincies en waterschappen zich in de nieuwe GLB-periode als partners opstellen, door gezamenlijke programmering en gezamenlijk opdrachtgeverschap. Wanneer voor de inrichting van de uitvoering (nog) te weinig draagvlak bestaat bij provincies voor eenduidige uitvoering door RVO, zien wij een tweede mogelijke uitvoeringsvariant. Daarbij kan een deel van uitvoeringstaken worden uitgevoerd door (een) regionale uitvoerder(s) als *delegated body (bodies)*. In deze tweede variant houden provincies de keuzemogelijkheid om de gehele uitvoering bij RVO te beleggen, en moet er voor worden gewaakt dat het aantal *delegated bodies* beperkt blijft met het oog op de beheersbaarheid en beperking van de toezichtlast. Ook deze variant vraagt om een investering in sterk opdrachtgeverschap en in onderling vertrouwen tussen rijk en provincies als opdrachtgever en RVO als opdrachtnemer. Daarnaast vraagt deze variant aandacht voor de relatie tussen RVO en de gedelegeerde uitvoeringsorganisaties, die hun taken onder verantwoordelijkheid van RVO als betaalorgaan moeten kunnen uitvoeren. Bovendien moet een beslissing worden genomen over de bekostiging van de administratieve lasten die deze variant met zich meebrengt.

Omdat (provinciaal) draagvlak voor de inrichting van de uitvoering essentieel is, bevelen wij aan om als rijk, provincies en betaalorgaan voorafgaand aan de besluitvorming een bestuurlijk gesprek te voeren over de overwegingen die bij de te maken keuze een rol spelen.

5.1.2 Advies inrichting uitvoeringstaken

Houd één uitvoeringsstructuur voor het gehele GLB aan

De huidige uitvoeringsstructuur kenmerkt zich door een grote variatie. Verschillende verbeterwensen van uitvoerders en begunstigden zien op de behoefte om de complexiteit te verminderen ten opzichte van het huidige POP. De gezamenlijke programmering voor het gehele GLB-NSP biedt de kans om aan een deel van deze wensen tot vereenvoudiging tegemoet te komen, zoals het terugbrengen van het aantal openstellingen, de diversiteit tussen provincies in openstellingen en plannings en het aantal kleine projectaanvragen terug te brengen. De wensen om niet langer te werken met duo-varianten provincie/RVO en om dubbel werk tussen RVO en eigen provinciale uitvoeringsorganisaties te verminderen, moeten zich vertalen naar keuzes in de uitvoeringsstructuur. Eindgebruikers uiten ook een behoefte aan minder complexiteit in het aanvraagproces en aan meer uniformiteit en het inrichten van één loket voor

alle subsidiemogelijkheden. Ook vragen ze om meer coherentie binnen het GLB en tussen het GLB en andere kaders.

Als basis voor de toekomstige uitvoeringsstructuur adviseren wij één uitvoeringsstructuur aan te houden voor het gehele GLB, en geen onderscheid te maken tussen onderdelen of pijlers, zoals nu het geval is. De keus voor een eenduidige uitvoeringsstructuur sluit aan bij de beschreven verbeterwensen en bij de verschillende criteria die voor de inrichting van de uitvoering zijn geformuleerd (zie 3.1 en 3.3):

- Een eenduidige uitvoeringsstructuur is overzichtelijk en daarmee relatief eenvoudig bij te sturen om mee te bewegen met inhoudelijke keuzes en aanpassingen in de loop van de tijd.
- Verantwoordingslijnen zijn eenduidig en helder, wat bijdraagt aan beheersbaarheid.
- Een eenduidige uitvoeringsstructuur is efficiënt omdat taken niet dubbel worden uitgevoerd, en er helderheid is over verantwoordelijkheden.
- Bij een eenduidige uitvoeringsstructuur zijn de uitvoeringsprocessen overzichtelijk. Dit komt de toegankelijkheid voor de eindbegunstigde ten goede.

Wijs RVO aan als betaalorgaan

RVO is in het huidige GLB het betaalorgaan. Ondanks de geuite zorgen over de uitvoering door RVO als het gaat om de niet-grondgebonden regelingen in pijler 2 (zie de verbeterwensen in paragraaf 3.3) adviseren wij RVO voor het nieuwe GLB-NSP aan te wijzen als betaalorgaan. RVO heeft kennis en organisatorische capaciteit opgebouwd om de taak van het betaalorgaan EU-conform uit te voeren. Als het gaat om de uitvoering van landelijk uniforme regelingen lijkt er weinig discussie te bestaan over de uitvoering door RVO. Wij zien geen reden waarom de beoogde verbeteringen niet mogelijk zouden zijn met RVO, en wel met een andere uitvoeringsorganisatie. Overheveling van deze functie naar een andere uitvoeringsorganisatie zou bovendien een onevenredig grote administratieve belasting tot gevolg hebben. Wel dienen de geuite zorgen serieus te worden genomen, evenals de zorgen die RVO op haar beurt heeft geuit over de complexiteit van de opdracht en de diversiteit in het opdrachtgeverschap. Gelet op de zorgen die van beide kanten bestaan over de relatie tussen opdrachtgever en opdrachtnemer, is het in beide varianten van belang dat wordt geïnvesteerd in die relatie. Hier gaan we in paragraaf 5.2 op in.

Besteed aandacht aan (gesprek over) uitvoeringskosten

Specifiek punt van aandacht zijn de uitvoeringskosten. In de huidige structuur ervaren verschillende provincies een hoge administratieve belasting en hoge uitvoeringskosten voor regelingen binnen POP (zie verbeterwensen, paragraaf 3.1). Daarnaast ervaren provincies weinig transparantie over de kosten (waardoor worden deze veroorzaakt?) en weinig mogelijkheden om hierop te kunnen sturen. Verlaging van uitvoeringskosten en verbeteren van transparantie over keuzes in de uitvoering hangen in onze visie sterk samen met de versterking van het opdrachtgever- en opdrachtnemerschap. In paragraaf 5.2 doen wij hiervoor aanbevelingen. De hoge kosten in de huidige situatie worden ook deels veroorzaakt door dubbelingen in werkprocessen tussen provinciale uitvoerders en RVO als betaalorgaan; door de grote pluriformiteit in provinciale regelingen en het grote aantal openstellingen; en in sommige gevallen door de wijze waarop specifieke regelingen zijn opgesteld (bijvoorbeeld veel relatief kleine aanvragen). Dit vraagt aandacht in de programmering (meer eenduidigheid waar mogelijk) en in de coördinatie van openstellingen.

In beide uitvoeringsvarianten kan en moet verbetering worden geboekt als het gaat om de wisselwerking tussen opdrachtgever en opdrachtnemer en als het gaat om eenduidigheid in de programmering en coördinatie van de openstellingen. Een vraag die leeft is in hoeverre dergelijke verbeteringen de uitvoeringskosten omlaag brengen. Daarnaast geven sommige provincies aan dat het beleggen van meer uitvoeringstaken bij een provinciale uitvoerder tot lagere kosten zou leiden. Ons onderzoek kan geen kwantitatief uitsluitsel geven over deze vragen. Cijfers over kosten in de huidige varianten vormen ook geen indicatie van de kosten voor nieuwe varianten,

omdat de nieuwe programmaperiode een heel scala aan wijzigingen van verschillende orde met zich brengt. Daarnaast is variant 2 in dit advies anders dan de uitvoeringsafspraken die nu bestaan, omdat de adviesvariant uitgaat van *delegated bodies* als uitvoeringsorganisaties. Wij constateren dat het gesprek over uitvoeringskosten in hoge mate wordt gevoerd op basis van beelden, en dat er beperkt (kwantitatieve) onderbouwing aanwezig is. Wij raden aan om een verdiepend onderzoek uit te voeren, gericht op de vragen:

- Hoe worden kosten beïnvloed door aanpassingen in de programmering en regelingen (bijvoorbeeld omvang van aanvragen)?
- Hoe worden kosten beïnvloed door verbeterde coördinatie tussen opdrachtgevers (bijvoorbeeld in openstellingen)?
- Welke maatregelen kunnen verder helpen om uitvoeringskosten te beperken?

Voor zover uitvoeringskosten een overweging zijn in de keuze tussen de twee uitvoeringsvarianten, geven wij de volgende overweging mee: het beleggen van uitvoeringstaken bij een regionale uitvoerder geeft de provincie mogelijk meer sturing op doelmatigheid. Echter, het werken in een *delegated body* structuur met RVO vraagt om vergaande samenwerkingsafspraken, aangezien RVO als betaalorgaan de kwaliteit van de gedelegeerde taken moet kunnen borgen. Dit brengt zijn eigen administratieve belasting met zich mee, bij zowel RVO als de regionale uitvoerder. RVO moet toezicht houden op de uitvoering om daarvoor verantwoordelijkheid te kunnen nemen. Het is niet helder of de keuze voor een *delegated body* daarmee netto een positief of negatief effect heeft op de uitvoeringskosten. Voor een objectief beeld is het belangrijk dat een onderzoek naar de kosten onafhankelijk wordt uitgevoerd en de kosten van beide uitvoeringsvarianten goed in beeld worden gebracht. Naast de kosten die *delegated bodies* zouden maken in de tweede variant, is het belangrijk in een onderzoek de toezichtlast voor RVO mee te nemen. In bovengenoemd verdiepend onderzoek kunnen daarvoor tevens de volgende vragen worden meegenomen:

- Welke administratieve taken kunnen eventueel worden uitbesteed aan een *delegated body*?
- Wat zijn de verwachte kosten indien RVO deze taken uitvoert, en wat zijn de verwachte kosten indien een *delegated body* deze uitvoert?
- Welk toezicht dient RVO globaal in te richten op de *delegated* uitvoerder en wat vraagt dit van de werkprocessen van beide partijen?
- Welke kosten kunnen verwacht worden voor deze toezichtstaak? Hoe verschilt dit afhankelijk van het aantal *delegated* uitvoerders waarmee gewerkt wordt?

Maak een keuze uit twee uitvoeringsvarianten

Voor de inrichting van de uitvoering zien we overeenstemming om de uitvoering op één plek te beleggen als het gaat om landelijke uniforme regelingen (denk aan inkomensondersteuning, jonge boeren, brede weersverzekering). Dit betekent dat RVO verantwoordelijk is voor de uitbetalingen van regelingen, een taak die niet kan worden gedelegeerd. Aan behoefte aan variatie kan daarmee alleen tegemoet worden gekomen door het anders beleggen van de uitvoering van administratieve taken voor specifiek provinciale regelingen. Hieronder werken we voor het inrichten van de uitvoering twee varianten uit, waarbij RVO in beide varianten de rol van betaalorgaan vervult. In de volgende tabel is aangegeven hoe de administratieve taken in die varianten worden belegd.

Taken	Nationaal generieke regeling	Provincie-specifieke regeling
Betalingen	RVO	RVO
Beoordeling van rechtmatigheid & uitvoeren controles	RVO	Variant 1: RVO Variant 2: RVO of <i>delegated body</i>
Beoordeling op kwaliteit	Adviescommissies, ingesteld door regie-organisatie	Adviescommissies, ingesteld door regie-organisatie
Voorlichten en begeleiden van aanvragers	RVO en provincie	RVO en provincie

Hierbij is goed om te verhelderen dat variant 2 dus een keuze behelst waarin alleen de administratieve taken voor provinciale regelingen op een andere manier kunnen worden belegd. Provincies kunnen er in die variant als opdrachtgever voor kiezen om deze taken geheel bij RVO te beleggen, maar als alternatief kunnen ze overwegen te werken met een *delegated* uitvoerder. Deze *delegated body* moet door het betaalorgaan worden aangewezen voor de uitvoering van deze specifieke taken. Dit betekent dat binnen variant 2 dus tussen provincies verschillende werkwijzen kunnen bestaan.

Wij adviseren om de keuze voor één van deze uitvoeringsvarianten te maken met oog voor de beheersbaarheid, uitvoerbaarheid en administratieve last. Hiervoor is een gesprek nodig aan de voorkant tussen rijk, provincies en betaalorgaan. Bij de overweging voor variant 2 dient te worden meegenomen dat het aantal *delegated bodies* beperkt zou moeten blijven.

Naast de twee varianten is er formeel gezien de mogelijkheid om de uitvoering van provinciale regelingen deels te beleggen bij provincies of provinciale uitvoeringsorganisaties, *zonder* formele delegatie van taken. Dit komt overeen met de huidige situatie (zie paragraaf 2.1). Er is overeenstemming om afscheid te nemen van dit model, onder meer vanwege de dubbeling in werkprocessen die er onvermijdelijk het gevolg van is. We behandelen de mogelijkheid van behoud van de huidige uitvoeringsstructuur daarom verder niet in dit advies.

Adviescommissies

Binnen het POP vindt de inhoudelijke beoordeling van projectplannen nu plaats door adviescommissies, waarbij het Regiebureau een rol speelt om die commissies te formeren. Het formeren van een adviescommissie gebeurt grotendeels per openstelling. We hebben tijdens ons onderzoek geen signalen ontvangen dat dit niet functioneert, en zien daarmee geen reden om aanpassingen voor te stellen. Het instellen van adviescommissies per openstelling biedt de gelegenheid om specifieke expertise in te zetten voor de beoordeling van aanvragen. Het lijkt ook voor de hand te liggen om de nieuwe regie-organisatie een rol te geven in het samenstellen van de adviescommissies. Wanneer het aantal regelingen toeneemt waarbij een inhoudelijke beoordeling nodig is, bijvoorbeeld door de inzet op eco-schema's, geven wij ter overweging om een meer structurele adviesfunctie in te stellen binnen of dichtbij de regie-organisatie.

Toezicht

De controles ter plaatse op de begunstigde kunnen op dezelfde wijze belegd blijven als in de huidige situatie. De NVWA en NEO voeren toezicht uit namens RVO op de wijze waarop subsidies worden benut door gebruikers. Wij hebben geen aanwijzingen dat er veranderingen gewenst zijn in die werkwijze.

5.1.3 Uitwerking van de uitvoeringsvarianten

Hieronder werken wij de twee uitvoeringsvarianten zoals hierboven beschreven uit. Daarbij geven wij een beoordeling van elke variant ten aanzien van de criteria die voor de governance en uitvoering zijn geformuleerd (zie paragraaf 3.3). Beide varianten voldoen aan de Europese voorwaarden die zijn verbonden aan de inrichting van de governance en de uitvoering.

Variant 1

In de eerste uitvoeringsvariant voor het beleggen van administratieve taken ligt de volledige verantwoordelijkheid bij RVO. In dit scenario wordt het proces van beoordeling tot uitbetaling voor iedere provincie geheel uitgevoerd door RVO. Dit levert een eenduidige uitvoering op met mogelijkheden tot stroomlijning en schaalvoordelen, die de administratieve last moeten kunnen beperken. Aangezien in variant 1 de volledige uitvoering bij RVO belegd is, wordt informatie ten behoeve van monitoring, rapportering en verantwoording van regelingen in het GLB tevens op één plek geregistreerd.

Het loket waar de eindbegunstigde een aanvraag indient en de inhoudelijke begeleiding van de aanvrager hoeven niet bij RVO te worden belegd. Gezien het feit dat de rol van provincies in het administratieve gedeelte van de uitvoering wordt beperkt, is de afstand tot de gebruiker een punt van aandacht. Provincies kunnen daarom in variant 1 het 'herkenningspunt' zijn voor de aanvrager door het inrichten van een provinciaal loket en door het adviseren van de aanvrager. Ook door middel van een (landelijk) integraal loket met provinciaal 'gezicht', kunnen provincies zichtbaar blijven voor de aanvrager. Op deze manier heeft de provincie binnen variant 1 een begeleidende rol richting de aanvrager. We gaan hieronder verder in op de begeleidende rol van de provincie en de geadviseerde loketfunctie.

Binnen variant 1 zijn dus verscheidene mogelijkheden voor provincies om een betekenisvolle rol te spelen in de (inhoudelijke) uitvoering van regelingen. Het gaat dan niet om de beoordeling van de rechtmatigheid van de aanvraag, maar om het bevorderen van de kwaliteit van het plan en van de toegevoegde waarde voor het gebied. Op deze manier staat de provincie op de voorgrond voor de lokale aanvrager en de ontwikkeling van het gebied en zorgt RVO voor een uniforme en efficiënte verwerking van aanvragen.

In de tabel hieronder zijn de verschillende criteria toegelicht voor deze uitvoeringsvariant.

Criterion	Beoordeling
 De governance is ondersteunend aan de gezamenlijke opgave	In deze variant ligt de focus op een gezamenlijke, uniforme aanpak voor de uitvoering van administratieve taken. Doel is een eenvoudig en eenduidig aanvraagproces voor de eindbegunstigde. Voortdurende gezamenlijke programmering bepaalt de ruimte voor provincies om regionale belangen te waarborgen.
 De governance is beheersbaar en zo eenvoudig mogelijk	Het inhoudelijke programma en de administratieve uitvoering zijn in variant 1 duidelijk onderscheiden. Voor RVO blijft de uitvoering beheersbaar en provincies kunnen hun invloed in de regio d.m.v. een provinciaal/ integraal loket verantwoorden.
 De uitvoering is efficiënt	De verdeling van taken en verantwoordelijkheden is helder in deze variant. Administratieve taken zijn samen met de betaalfunctie geheel bij RVO belegd, zodat deze een uniform proces kan inrichten. Uitvoering door RVO als grote landelijke uitvoerder biedt schaalvoordelen .
 De uitvoering is toegankelijk voor de eindbegunstigde	In deze variant kan een overzichtelijk en snel aanvraagproces worden ingerichte door een uniforme werkwijze voor iedere provincie. Tegelijkertijd biedt een (provinciale) loketfunctie ruimte om regionale en gebiedsgerichte samenwerking te faciliteren en aanvragers met een 'lokaal gezicht' te begeleiden.



Toezicht is efficiënt ingeregeld en risico's worden beperkt

Toezicht is in deze variant het meest eenvoudig in te richten door de **eenduidigheid** van uitvoeringsprocessen. Doordat RVO de gehele uitvoering doet, zijn alle **monitoringsgegevens** in één hand. Dit maakt **verantwoording** en borging van **rechtmatigheid** relatief eenvoudig.

Variant 2

In de tweede variant hebben provincies de mogelijkheid om de administratieve taken voor provinciale regelingen door *delegated bodies* te laten uitvoeren. Binnen de EU verordening is het toegestaan om de taken van het betaalorgaan, met uitzondering van het doen van uitbetalingen, te delegeren. In deze variant wordt de uitvoering van administratieve taken dus gedeeltelijk bij RVO belegd en kunnen provincies een ander gedeelte bij één of meer gedelegeerde uitvoeringsorganisatie(s) te beleggen.

Delegated bodies die belast zijn met uitvoeringstaken dienen aan een aantal voorwaarden te voldoen, zoals:

- Een schriftelijke overeenkomst tussen het betaalorgaan en de *delegated body*;
- Het betaalorgaan blijft verantwoordelijk voor doelmatig beheer van de fondsen;
- Het betaalorgaan zorgt ervoor dat de *delegated body* beschikt over doeltreffende systemen;
- Het betaalorgaan beoordeelt de gedelegeerde taken regelmatig.

De definitieve voorwaarden voor *delegated bodies* in het nieuwe GLB, zoals omschreven in de verordeningen, zijn momenteel nog niet bekend. Het is in ieder geval duidelijk dat ten opzichte van variant 1 RVO in deze variant dus niet alleen regelingen uitvoert, maar ook een coördinerende en controlerende rol moet nemen ten aanzien van de *delegated bodies*. Overigens hebben Stimulus en SNN al ervaring met de rol van *delegated body* in het kader van het EFRO, en kunnen dergelijke uitvoerders deze rol waarschijnlijk ook vervullen in het GLB.

Het borgen van de monitoring en de sturingscyclus vraagt in deze variant om extra aandacht. Om haar taak te kunnen uitvoeren, moet het betaalorgaan beschikken over de gegevens die voor de monitoring en rapportage nodig zijn. Deze moeten in variant 2 deels van de *delegated bodies* komen. Hierover dienen heldere afspraken te worden gemaakt tussen de uitvoeringsorganisaties en RVO. De *delegated body* moet de gegevens kunnen leveren die RVO nodig heeft ten bate van de sturingsrapportage. Daarnaast dient ook bijgestuurd te kunnen worden op regelingen waarvan de uitvoering bij een *delegated body* belegd is, als onderdeel van de sturing op de totale programmering. Dit vraagt om dezelfde adaptiviteit bij de regionale uitvoeringsorganisatie als bij RVO.

Om zoveel mogelijk tegemoet te komen aan de criteria van uitvoerbaarheid, beheersbaarheid en efficiency, formuleren we bij variant 2 voorts een aantal belangrijke voorwaarden:

- Wij adviseren het aantal *delegated bodies* te beperken. Dit omdat bij elk *delegated* uitvoerder werkprocessen, monitoring en verantwoording ingericht moet worden; geredeneerd vanuit beheersbaarheid en efficiency zou dit aantal zo klein mogelijk moeten zijn.
- Er is geen verplichting om te werken met een *delegated body*. Provincies kunnen er ook voor opteren om uitvoering van hun regelingen door RVO te laten geschieden. Wel dient de variatie tussen provincies beperkt te blijven tussen deze twee varianten (*delegated body* of niet); een tussenvariant is niet wenselijk. Meerdere provincies kunnen er wel voor kiezen om gezamenlijk met één *delegated* uitvoerder te werken (bijvoorbeeld SNN).
- Bij keuze voor het werken met *delegated bodies* dient de taakverdeling en procesgang tussen RVO en de uitvoerder te worden uitgewerkt en vastgelegd. Wanneer er meerdere *delegated* uitvoerders ingericht worden, dan dienen de afspraken over de taakverdeling en processen tussen RVO en deze *delegated bodies* zoveel mogelijk uniform te zijn.
- Provincies die kiezen voor een *delegated body* uitvoerder doen dit voor hun provinciale regelingen. Landelijke regelingen of modelregelingen die in alle provincies identiek zijn

worden uitgevoerd door RVO. Dit om de hoeveelheid verschillende processen per regeling zoveel mogelijk te beperken.

- De dubbeling in werkprocessen, zoals deze in de huidige situatie bestaat, wordt weggenomen doordat RVO de uitbetaling, declaratie en verantwoording van subsidies doet. Alle resterende administratieve taken komen bij de *delegated body* te liggen, waardoor dubbelingen in het proces worden voorkomen.

De Europese vereisten en bovenstaande voorwaarden met betrekking tot het werken met *delegated bodies* leiden tot twee aandachtspunten voor het besluitvormingsproces rondom de inrichting van de uitvoering:

- De gevraagde coördinerende functie van RVO heeft impact op haar administratieve belasting. RVO zal controles moeten uitvoeren op de *delegated bodies*. Nader onderzoek is nodig om te bepalen welke afspraken RVO en uitvoerder hiervoor zouden moeten maken. Daarnaast zijn afspraken nodig over de bekostiging van deze administratieve belasting. Het ligt voor de hand om de kosten van RVO voor deze controle-activiteiten door te belasten aan de provincie(s) die kiest/kiezen voor het werken met de *delegated body*.
- Delegatie van taken vraagt om de nodige voorbereiding vanuit RVO en de beoogde *delegated bodies* om aan de voorwaarden van de Europese Commissie te voldoen. Voor een besluit over variant 2 geldt dus: hoe eerder, hoe beter, zodat de voorbereiding tijdig gestart kan worden.

In onderstaande tabel zijn de verschillende criteria toegelicht voor deze uitvoeringsvariant:

Criterion	Beoordeling
 De governance is ondersteunend aan de gezamenlijke opgave	In variant 2 is de administratieve uitvoering van regelingen zoveel als mogelijk toegespitst op de behoeftes in de regio . Mogelijk is een risico dat de samenhang verloren gaat tussen de verschillende onderdelen van het GLB programma, maar in theorie hoeft dit niet.
 De governance is beheersbaar en zo eenvoudig mogelijk	De beheersbaarheid van de uitvoering hangt af van de hoeveelheid provinciale regelingen en van de toename van administratieve belasting . Rapportage en monitoring vraagt in deze variant om meer coördinatie . Provincies hebben in deze variant een hoge mate van invloed op het aanvraagproces en kunnen zich goed verantwoorden binnen de regio.
 De uitvoering is efficiënt	Ook in variant 2 is er een heldere verdeling van taken en verantwoordelijkheden. Er is geen dubbeling van taken. Wel vertaalt de coördinerende/toezichhoudende functie van RVO zich in aanvullende werkzaamheden , met naar verwachting hogere uitvoeringskosten tot gevolg.
 De uitvoering is toegankelijk voor de eindbegunstigde	In deze variant kan ingespeeld worden op de (lokale) werkdynamiek van de aanvrager. Uitvoering en loketfunctie kunnen samenvallen. De provinciale uitvoering kan goed aansluiten op regionale en gebiedsgerichte samenwerking . Aanvraagprocessen kunnen verschillen per provincie.
 Toezicht is efficiënt ingeregeld en risico's worden beperkt	Variant 2 vraagt meer aandacht voor toezicht . RVO dient als betaalorgaan toezicht in te richten op <i>delegated</i> uitvoerders, en de ADR dient de rechtmatigheid van processen bij meerdere uitvoerende partijen te kunnen beoordelen. Daarnaast dienen <i>delegated</i> uitvoerders de monitoringsgegevens te kunnen leveren die nodig zijn voor de verantwoording.

5.1.4 Gebiedsaanpak en bereikbaarheid

Gebiedsgerichte en regionale aanpak

Het is inherent aan de opgave voor het GLB-NSP dat een balans wordt gezocht tussen landelijke en regionale en gebiedsgerichte aanpak. Het staat niet ter discussie dat sommige deelopgaven

vragen om een regionale of gebiedsgerichte aanpak, waarin lokale en landelijke partners samenwerken, ook over de grenzen van provincies heen. Het governance-model, en de geschetste uitvoeringsvarianten, laten dan ook nadrukkelijk ruimte voor regionale en gebiedsgerichte aanpak. Doorlopende gezamenlijke programmering biedt bijvoorbeeld de mogelijkheid om de benodigde middelen op het juiste niveau te koppelen aan gebiedsgerichte opgaven, en hierop gedurende de programmaperiode bij te stellen waar gewenst. Er zijn al goede voorbeelden van lokale allianties, waarin partners samenwerken en GLB-regelingen worden benut voor gebiedsgerichte aanpak.

Provincies kunnen een grote rol nemen in het bevorderen van opgave- en gebiedsgerichte acties, omdat ze dichtbij de regionale situatie en de lokale partners staan. Samen met waterschappen en aanvragers kunnen ze zorgen voor samenhang in de uitvoering van natuurbeleid en agrarisch beleid. Provincies kunnen taken uitvoeren als:

- Communicatie rond beschikbare regelingen
- Begeleiden en adviseren van aanvragers in het proces
- Bij elkaar brengen van allianties rond gebiedsopgaven

De provincies zijn vanuit hun positie goed in staat om te adviseren in samenhang met andere programma's die gaan over het landelijk gebied. Daarbij gaat het erom de juiste instrumenten te gebruiken voor de opgave in de regio of het gebied. Ook binnen nationale regelingen, zoals ecoregelingen, zijn gebiedsgerichte keuzes mogelijk. De grotere inzet in het nieuwe GLB op nieuwe en beleidsrijke regelingen als ecoregelingen, betekent ook dat het belangrijker wordt om in te zetten op communicatie en begeleiding van gebruikers. Gebruikers dienen meegenomen te worden in de ontwikkeling die gewenst is en de mogelijkheden die het GLB daarvoor biedt. Provincies en waterschappen kunnen hierin beide hun rol nemen.

Naast de rol van RVO in de voorlichting en begeleiding van aanvragers bij landelijke regelingen, beschikken verschillende provincies al over een subsidiebureau. Deze subsidiebureaus kunnen worden ingezet voor bovenstaande 'begeleidende' uitvoeringstaken. In de gesprekken voor dit onderzoek hebben verschillende provincies genoemd bereid te zijn om hierin samen te werken, en capaciteit van subsidiebureaus ook voor andere provincies in te zetten. Wij raden aan om die mogelijkheid verder te onderzoeken.

ANLb en agrarisch collectieven

De ervaringen met de werkwijze met agrarische collectieven in het ANLb zijn, na een opstartfase, positief. Wij adviseren om voor het ANLb deze werkwijze en de inzet van collectieven te continueren. Wel ligt er nog een ontwikkelopgave om de kwaliteit van collectieven te verhogen en landelijk meer op hetzelfde niveau te brengen. Gelet op de positieve ervaringen adviseren we daarnaast te bekijken waar de collectieven een bredere rol kunnen nemen, bijvoorbeeld in het kader van de eco-regelingen die betrekking hebben op specifieke gebieden. Collectieven kunnen ook daar een rol spelen in het bij elkaar brengen van begunstigden en het doen van kwalitatief goede, langlopende aanvragen. Wanneer collectieven een rol spelen bij andere regelingen dan het ANLb, vraagt dit nog wel aanvullende afspraken over de bekostiging van de inzet van collectieven.

Integraal loket

Om de doelen binnen de opgave van het GLB te bereiken moet het voor de eindbegunstigde zo eenvoudig mogelijk zijn om aanspraak te maken op subsidieregelingen. Wij adviseren daarom een (landelijk) integraal loket in te richten dat de aanbieder overzicht biedt in de verschillende subsidies waar mogelijk gebruik van kan worden gemaakt. Een dergelijk loket kan ook de plek zijn waar aanvragers antwoord kunnen vinden op praktische vragen als het gaat om het aanvraagproces.

Eenduidigheid op landelijk niveau is wenselijk, bijvoorbeeld door aanvraagprocessen gelijk te trekken en verschillen tussen regelingen te beperken. Door de administratieve belasting voor de

eindbegunstigde tot een minimum te beperken, komt de nadruk te liggen op de inhoudelijke uitvoering van de regeling. Er is ook voldoende ruimte voor een 'lokaal gezicht', door de loketfunctie een provinciale 'kleur' te geven. Een provinciaal portaal, van waaruit verschillende regelingen en instrumenten toegankelijk zijn, ook buiten het GLB, kan toegang bieden tot het landelijk loket. Op deze manier is er voor de aanvrager overzicht over beschikbare instrumenten, en provincies kunnen van hieruit communicatie en begeleiding van aanvragers inrichten.

Ook hiervoor geldt dat eenduidigheid en eenvoud op landelijk niveau wenselijk zijn. Het aanvraagproces voor eenzelfde regeling zou op de ene plek niet anders moeten zijn dan op de andere plek en ook dienen de verschillen tussen regelingen beperkt te blijven. Zorg dat de administratieve belasting voor de eindbegunstigde tot een minimum wordt beperkt, zodat de nadruk komt te liggen op de inhoudelijke uitvoering van de regeling. De toegevoegde waarde van een integrale loketfunctie zit in het feit dat aanvragers overzicht houden over alle beschikbare instrumenten en regelingen, ook buiten het GLB.

5.2 Versterken opdrachtgeverschap en opdrachtnemerschap

Zoals benoemd bestaat de wens de relatie te verbeteren tussen RVO als opdrachtnemer/uitvoerder en de provincies als opdrachtgever, op basis van de ervaringen in het niet-grondgebonden domein. Zorgen en verbeterwensen zien op stuurbaarheid van de uitvoering, grip op de uitvoeringskosten en doorlooptijden enerzijds en op de complexiteit van de provinciale regelingen en uitvoeringsprocessen anderzijds.

Parallel aan de inrichting van de governance en de uitvoeringsstructuur, vragen de geuite zorgen om versterking van het opdrachtgeverschap en het opdrachtnemerschap, en om een investering in de onderlinge relatie en het wederzijds vertrouwen. Wanneer wordt gekozen voor de tweede uitvoeringsvariant, met meer provinciale variatie in de inrichting van de uitvoering, dan is het belang van professioneel opdrachtgeverschap en opdrachtnemerschap nog groter.

5.2.1 Gecoördineerd opdrachtgeverschap

In alle gevallen houdt het betaalorgaan 13 opdrachtgevers: het rijk en de 12 provincies. In het verlengde van gezamenlijke en zoveel mogelijk uniforme programmering, achten wij het van belang om een gezamenlijke opdracht op te stellen voor RVO. Een gezamenlijk opdrachtgeversconvenant van rijk en provincies zorgt voor eenduidigheid richting RVO als opdrachtnemer. Bekostiging van de uitvoeringstaken van het betaalorgaan kan plaatsvinden door de opstellers van een regeling. Maar om complexiteit in de nieuwe situatie te beperken, adviseren wij om zoveel mogelijk uit te gaan van een uniforme opdracht. Dat geldt ook in de tweede uitvoeringsvariant, waarin een deel van de provincies mogelijk met *delegated bodies* werkt. De ruimte voor provincie-specifieke afspraken wordt begrensd door noodzaak en uitvoerbaarheid. Om iedere opdrachtgever expliciet verantwoordelijkheid te laten nemen voor de opdracht en voor de relatie met RVO als opdrachtnemer, bevelen we aan om de opdracht door ieder van de 13 opdrachtgevers zelfstandig te laten ondertekenen.

Daarnaast vindt gecoördineerd opdrachtgeverschap plaats in de praktische sturing op de uitvoering. Hiervoor is het uitvoeringsoverleg het aangewezen gremium. Wij adviseren uitvoeringsvraagstukken zoveel mogelijk in het uitvoeringsoverleg te behandelen met inbreng van alle opdrachtgevers. Daarbij kan opgeschaald worden naar de stuurgroep. Waar relevant (bijvoorbeeld voor kwesties omtrent een specifieke regeling) kunnen opdrachtgever en opdrachtnemer uiteraard ook bilateraal contact hebben.

5.2.2 Sterk opdrachtnemerschap

Naast de verbeterpunten voor het opdrachtgeverschap, is ook ontwikkeling van de opdrachtnemer gewenst. RVO mag gevraagd worden verantwoording af te leggen over werkprocessen, administratieve last en uitvoeringskosten. Verschil van inzicht over de uitvoeringskosten vertroebelt op dit moment het gesprek over het efficiënt beleggen van de uitvoeringstaken. We bevelen aan deze kwestie zakelijk te benaderen en gezamenlijk onderzoek te laten doen naar de uitvoeringskosten. Daarnaast is transparantie een voorwaarde die nu soms nog mist. Een goede ontwikkeling daarin is het opstellen van een *dashboard* waar RVO en provinciale opdrachtgevers momenteel al mee bezig zijn.

Voor goede afspraken over de uitvoering en de kosten daarvan zijn ex-ante toetsen op uitvoerbaarheid en risico's noodzakelijk. Daarmee zijn voorafgaand aan de uitvoering van regelingen de verwachtingen over en weer helder, wat de samenwerking en sturing gaandeweg de uitvoering vergemakkelijkt.

Voor een goede sturing van de uitvoering, bevelen we aan om op de juiste niveaus periodiek uitvoeringsoverleg in te richten, waarbij ook de provincies als opdrachtgever goed zijn vertegenwoordigd. Dit overleg komt naast het interdepartementale opdrachtgeversoverleg voor RVO, zoals dat nu al bestaat.

In het licht van het sturingsmodel voor de uitvoering is de plaatsvervangend SG van het ministerie van EZK, in haar rol van eigenaar, bij uitstek aangewezen om ook positie te nemen in de aansturing van RVO. De eigenaar kan RVO ondersteunen in sterk opdrachtnemerschap en kan bijvoorbeeld ook helpen de doelmatigheid te bevorderen. Om de rol van de eigenaar te versterken, zou deze ook plaats moeten nemen in het in te richten uitvoeringsoverleg (zie paragraaf 4.3).

5.2.3 Investeren in zakelijkheid, relatie en vertrouwen

Om de kwaliteit van de samenwerking te verbeteren en het onderling vertrouwen tussen opdrachtgever en opdrachtnemer te versterken, moet zakelijkheid in deze relatie voorop staan. Daarin hebben zowel rijk en provincies als RVO een doorlopende verantwoordelijkheid. Naast de ondertekening van de opdracht, is het belangrijk dat aanpassingen van de opdracht en bijbehorende afspraken steeds expliciet worden vastgelegd.

Naast goede zakelijke afspraken is het bovendien van belang om terugkerend te investeren in de onderlinge relatie op de verschillende niveaus (ambtelijk en bestuurlijk). Het is belangrijk dat opdrachtgevers en opdrachtnemer elkaar snel weten te vinden in geval van knelpunten of bij zorgen en dat zij bereid zijn deze samen voortvarend op te pakken. Dit vraagt in ieder geval aandacht voor de relatie voorafgaand aan de start van de nieuwe programmaperiode, maar vraagt ook om doorlopend onderhoud van de relatie gedurende de verdere uitvoering.

Bijlage A: Uitkomsten online consultaties

Online uitvraag 1: provincies

AEF heeft een online vragenlijst verstuurd naar twee vertegenwoordigers per provincie en twee werknemers van het ministerie van LNV. De uitvraag had als doel een breed gedragen beeld van het GLB-NSP te verkrijgen. In totaal hebben 17 respondenten van de 26 gereageerd op de enquête. Tenminste één vertegenwoordiger per provincie heeft de enquête ingevuld.

De vragen richten zich op:

- de maatschappelijke doelen die de nieuwe governancestructuur moet dienen;
- de verbeterpunten en verworvenheden van het huidige GLB;
- aandachtspunten en wijzigingen voor het nieuwe GLB.

Vragenlijst

Introducerende vragen

- Waar bent u werkzaam?
- Wat is uw functie binnen deze organisatie?

Nieuwe governancestructuur

- Welke (maatschappelijke) **doelen** moet de toekomstige governancestructuur dienen?
- Wat zijn de drie belangrijkste **verbeteringen** die u van de nieuwe governancestructuur verwacht ten opzichte van de huidige?
- Welke (goed functionerende) elementen in de huidige governance zouden **behouden moeten blijven**?
- Welke impact van de **wijzigingen in de regelgeving** van het GLB voorziet u voor de Nederlandse governance?
- Wat zijn voor u de belangrijkste **aandachtspunten** in de vormgeving van de nieuwe governancestructuur? Als het gaat om:
 - Opstellen van regelingen en allocatie van middelen
 - Uitvoering van regelingen en inrichting van processen
 - Monitoring, rapportage en controle
 - Stellen van doelen en (bij)sturing
- Wat zijn voor de belangrijkste aandachtspunten in de **verdeling van taken en bevoegdheden**? Denk aan de beheersautoriteit, betaalorgaan, coördinerende instanties, certificeerder. (Maximaal 3 aandachtspunten)

Tot slot

- Welk vraagstuk moet volgens u in ieder geval beantwoord worden om **overeenstemming** te bereiken over de toekomstige governancestructuur?
- Zijn er nog **andere punten** die u ons wilt meegeven?

Resultaten

Onderstaand leest u per thema een beknopte samenvatting van de antwoorden die zijn gegeven.

Maatschappelijke doelen

De toekomstige governancestructuur dient een aantal maatschappelijke doelen

- Primaire taak van de governancestructuur is het behalen van de negen Europese doelen en de doelen die Nederland zelf heeft gesteld
- Eenvoud / simpelheid / toegankelijkheid zijn leidend in de toekomstige governancestructuur, waarin het dan gaat om eenvoud voor aanvragers en eenvoudige overlegstructuren
- De governance van het nieuwe GLB-NSP dient gericht te zijn op kostenefficiëntie, een doelmatige besteding van de Europese middelen
- Vertrouwen, transparantie en een duidelijke rolverdeling in de samenwerking binnen het GLB worden tevens genoemd als (maatschappelijke) doelen van de toekomstige governancestructuur

Verbeteringen ten opzichte van de huidige situatie

'Lessons learned' dienen meegenomen te worden naar het nieuwe governancemodel

- Het belangrijkste verbeterpunt dat de nieuwe governance moet brengen is een integrale benadering van het GLB:
 - samenhang tussen Pijler 1 en 2;
 - afstemming POP3 grondgebonden en niet-grondgebonden;
 - focus op het geheel i.p.v. alleen een klein gedeelte van de POP regelingen.
- Duidelijke rol- en verantwoordelijkheidsverdeling (binnen EU kaders) van bestuurlijk tot uitvoeringsniveau, waarbinnen vertrouwen en samenwerking onderling van belang zijn
- De nieuwe governance zou ruimte en flexibiliteit moeten bieden om (bij) te kunnen sturen op de doelen van het GLB-NSP
- De nieuwe governance moet leiden tot eenvoud, snelheid, kostenefficiëntie en transparantie in de uitvoering

Verworvenheden die moeten blijven in de nieuwe situatie

Enkele goedwerkende elementen kan op voortgebouwd worden vanuit de huidige situatie

- Vanuit provinciaal oogpunt staat de rol van het regiebureau POP vast in de toekomstige governancestructuur
- De ruimte voor afstemming in verschillende overleggremia dient behouden te blijven
 - Voorbeelden zijn: coördinatiemodel, landsdelig overleg, Twaalf Provinciën overleg, OUPOP
 - Er wordt aandacht gevraagd voor vereenvoudiging en heldere verdeling van rollen
- Enkele provincies geven aan tevreden te zijn over de rol van RVO als enig betaalorgaan, terwijl andere provincies graag zien dat provinciale uitvoeringsorganisaties in stand worden gehouden
- Het ANLb en de rol van collectieven is door een enkeling genoemd als iets dat behouden (en versterkt) dient te worden
- Sommigen benadrukken het belang om ruimte voor (regionaal) maatwerk te behouden

Impact van wijzigingen in de regelgeving van het GLB

Wijzigingen in de EU regelgeving zijn van invloed op de governance van het nieuwe GLB

- Vereenvoudigde uitvoering en verantwoording vanwege rapportering over doelrealisatie van geheel Pijler 1 en 2
- De sterkere samenhang tussen Pijler 1 en 2 (en grondgebonden en niet-grondgebonden binnen Pijler 2)
- Nationale ruimte om GLB in te vullen in de vorm van eco-regelingen
- Verantwoording aan EU zit in naleving van prestaties i.p.v. wetmatigheid en rechtmatigheid van transacties

- De sterkere samenhang tussen Pijler 1 en 2 (en grondgebonden en niet-grondgebonden binnen Pijler 2)

Aandachtspunten voor vormgeving van de governance

Opstellen van regelingen en allocatie van middelen

- Uniformiteit in regelingen met draaiknoppen om gebiedsgerichte wensen te verwezenlijken
- Ministerie bepaald allocatie van middelen in afstemming met provincies
- Transparante communicatie over de financiële kaders (en risico's)
- Bij financiering hoort invloed

Uitvoering van regelingen en inrichting van processen

- Lage uitvoeringskosten
- Toegankelijkheid en eenvoud voor eindgebruiker
- Doelen zijn leidend
- Ruimte voor provinciaal maatwerk voor openstellingen

Monitoring, rapportage en controle

- Overzichtelijke en beknopte rapportering
- Ook monitoren op outcome, vraagt om andere parameters
- Erkenner krijgt grotere rol in controle op betaalorgaan en certificerende instantie
- Benutten van kennis en expertise RVO en Regiebureau POP

Stellen van doelen en (bij)sturing

- Rekening houdend met gebiedsgerichte opgaven
- Concrete, operationele doelen (mogelijk voor langere periode)
- Afstemming tussen rijk en provincies en tussen uitvoering en beleid
- Mogelijkheid tot bijsturing (flexibiliteit)

Aandachtspunten voor verdeling van taken en bevoegdheden

- RVO als betaalorgaan staat vast. Enkele provincies pleiten voor het behoud van de mogelijkheid om taken aan andere uitvoeringsorganisaties (SNN, Stimulus) te delegeren, waarbij een betere afstemming tussen betaalorgaan en deze organisaties gewenst is
- Intensieve afstemming tussen het ministerie en IPO is nodig voor een goede invulling van taken en bevoegdheden
- Provincies moeten in hun rol kunnen sturen op de uitwerking van GLB doelen, de coördinatie hiervan dient centraal georganiseerd te worden
- Er wordt specifieke aandacht gevraagd voor de verdeling van taken en bevoegdheden voor de door de EC gevraagde *single audit approach*
- Heldere afspraken in de verdeling van taken en bevoegdheden zijn nodig

Online uitvraag 2: aanvragers

AEF heeft een online vragenlijst verstuurd naar de twaalf agrarische collectieven van de provincies en zes adviesbureaus die aanvragen voor eindgebruikers indienen. De uitvraag had als doel input op te halen over het aanvraagproces binnen het GLB. In totaal hebben 9 respondenten van de 18 gereageerd op de enquête. De 9 respondenten bestaan uit 3 adviesbureaus en 6 collectieven (Zeeland, Brabant, Drenthe, Friesland, Flevoland, Utrecht).

De vragen richten zich op:

- de verbeterpunten en verworvenheden van het huidige GLB;
- aandachtspunten en wijzigingen voor het nieuwe GLB;
- mogelijke uitvoering van ecoregelingen.

Vragenlijst

Introducerende vragen

- Bij welke organisatie bent u werkzaam?
- Wat is uw functie binnen deze organisatie?

Verbeterpunten en verworvenheden

- Wat werkt in de huidige situatie **goed** en wat **kan beter** ten aanzien van:
 - Proces van aanvragen
 - Toegankelijkheid van regelingen
 - Coördinatie tussen partijen in de uitvoering
 - Aansluiting tussen verschillende regelingen onderling (ANLb, POP3, overige regelingen op gebied van natuur & landbouw)
- Wat zijn de belangrijkste **verbeteringen** die u in het nieuwe GLB-NSP hoopt terug te zien?

Aandachtspunten in uitvoering

- Wat zijn naar uw idee zinvolle mogelijkheden om de **uitvoering van eco-regelingen** in te richten?
- Wat is voor u **belangrijk** in het nieuwe GLB? Ten aanzien van:
 - Uitvoering ANLb
 - Uitvoering POP
 - Uitvoering eco-regelingen

Tot slot

- Zijn er nog **andere punten** die u ons wilt meegeven?

Resultaten

Onderstaand leest u per thema een beknopte samenvatting van de antwoorden die zijn gegeven. Er is onderscheid gemaakt naar de antwoorden van de collectieven en de adviesbureaus.

Collectieven per provincie: verbeterpunten en verworvenheden

Proces van aanvragen

- **Gaat goed:** dit gaat goed bij ANLb, specifiek wordt samenwerking met provincie genoemd
- **Kan beter:** piek belasting voor 15 mei (deadline indienen), POP-aanvragen zijn lastig

Toegankelijkheid van regelingen

- **Gaat goed:** potentiële ANLb deelnemers goed bereikbaar, openstellingen worden helder gecommuniceerd
- **Kan beter:** POP3-aanvragen zijn ingewikkeld en voorfinanciering nodig, korte openstellingsperiodes

Coördinatie tussen partijen in de uitvoering

- **Gaat goed:** prettige afstemming met RVO
- **Kan beter:** RVO maakt ANLb steeds fijnmaziger, dit zorgt voor inefficiëntie

Aansluiting verschillende regelingen onderling

- **Gaat goed:** ze zitten elkaar niet in de weg, maar ook geen integrale aanpak
- **Kan beter:** verbinding tussen pijler 1 en 2 en tussen ANLb en POP3 resterend

Adviesbureau voor eindgebruikers: verbeterpunten en verworvenheden

Proces van aanvragen

- **Gaat goed:** heldere procedures, laagdrempelig contact, regionale accenten
- **Kan beter:** systemen niet gebruiksvriendelijk, iedere provincie eigen regelingen, doorlooptijd beoordeling aanvragen is te lang

Toegankelijkheid van regelingen

- **Gaat goed:** over het algemeen prima vindbaar, verbetering merkbaar afgelopen periode
- **Kan beter:** benodigde eigen bijdrage, veel (onnodig) administratieve lasten

Coördinatie tussen partijen in de uitvoering

- **Gaat goed:** binnen projecten gaat dit goed
- **Kan beter:** regie vanuit provincies, beoordeling op inhoud en niet procedures, te veel beoordelaars van aanvragen (uitvoerder, provincie, RVO, NVWA, EC)

Aansluiting verschillende regelingen onderling

- **Gaat goed:** n.v.t. want er is geen aansluiting
- **Kan beter:** geen concrete voorbeelden genoemd, maar hier ligt veel verbeterpotentieel

Aandachtspunten voor het nieuwe GLB-NSP

Uitvoering van het ANLb

- Continuïteit voor deelnemers
- Nog meer flexibiliteit en ruimte voor innovatie

Uitvoering van het resterende POP gedeelte

- Verbetering in toegankelijkheid en eenvoud van aanvragen
- Goede begeleiding (vanuit RVO)
- Geen voorfinanciering, mogelijkheid tot verlenen van voorschot
- Verminderen administratieve lasten

Uitvoering van eco-regelingen

- Uitvoerders voldoende betrokken bij maken van plannen
- Gebiedsgerichte en inhoud gedreven regelingen, meer regie vanuit provincies
- Vooraf de gezamenlijke opgaven vaststellen waarbinnen ondernemer eigen keuzes kan maken, incl. beloningsprikkel om samen te werken in gebiedsopgaven
- Eenvoudig en effectief, met minimale administratieve lasten
- Laagdrempelig voor elke eindgebruiker, collectief zou naast het ANLb niet ook deelname moeten bepalen voor eco-regelingen. Wel wordt gesuggereerd om collectief in te zetten als gebiedsregisseur

Bijlage B: Gesprekspartners

Hieronder is een overzicht opgenomen van de gesprekspartners voor dit onderzoek.

Inventariserende gespreksronde

Naam	Functie
Penelope Dubbeldam	Medewerker monitoring RVO
Jolinda van der Endt & Annerose Muus	Directeur en juridisch adviseur BIJ12
Annemiek van Ginneke	Senior adviseur FEZ bij LNV
Arie van der Gref	Nederlandse woordvoerder GLB in Raadswerkgroep
Alfred IJlst	Teamleider Regiebureau POP
Hans Keulen	Beleidscoördinator GLB bij LNV
Martijn Kromjongh, Gert Kamphuis en Herman Tulen	Manager Subsidies EU en medewerkers RVO
Stephan Melis	Coördinator POP3 Noord-Holland
Ger de Peuter	Directeur Regiebureau POP
Jan Sevenster	Manager GLB bij LNV
Mathijs Sol	Coördinator POP3 Zuid-Holland
Ad Tabak	Programmamanager GLB-NSP
Albert Thijssen en Tirza Molengraaf	Vertegenwoordigers IPO
Hilde van der Waaij	Medewerker juridische zaken EZK/LNV
Siegfried Willems	Coördinator POP3 Noord-Brabant
Bart Witmond & Elvira Meurs	Adviesbureau Ecorys

Verdiepende gespreksronde

Naam	Functie
Jo-Annes de Bat, Elies Lemkes en Hubert Mackus	Gedeputeerden landsdeel Zuid
Gert Harm Ten Bolscher en Peter Drenth	Gedeputeerden landsdeel Oost
Ilse Zaal, Hanke Bruins Slot en Harold Hofstra, Adri Bom-Lemstra	Gedeputeerden landsdeel West
Klaas Fokkinga, Henk Staghouwer en Henk Jumelet	Gedeputeerden landsdeel Noord
René van der Burg	Directeur Kernprocessen EU bij RVO
Alex Datema	Voorzitter Boer en Natuur
Liz van Duin	Directeur Water, Ondergrond en Marien bij IenW
Ghislaine van der Haar	Plv Directeur FEZ bij LNV
Gerdine Keijzer-Baldé	pSG ministerie van EZK
Adrie Kerkvliet en Arno Brouwer	Algemeen directeur ADR en accountdirecteur FIN/EZK/LNV
Gerbrand van 't Klooster	Coördinator ruimtelijke ordening LTO Nederland
Guido Landheer	Directeur EIA bij LNV
Roald Laperre	DG Milieu en Internationaal bij IenW
Johan Osinga	DG Natuur, Visserij en Landelijk Gebied bij LNV
Cathelijn Peters en Ruud Schers	Waarnemend algemeen directeur en beleidsadviseur UvW
Ger de Peuter	Directeur Regiebureau POP
Donné Slangen	Directeur Natuur bij LNV
Jeroen Smarius	Directeur Vitaal en ruimtelijk Brabant, provincie Brabant (gesproken vanuit diens rol in de stuurgroep GLB-NSP namens het IPO)
Albert Thijssen	Directeur provincie Gelderland (gesproken vanuit diens rol in de stuurgroep GLB-NSP namens het IPO)
Albert Vermuë	Beleidsdirecteur Leefomgeving bij de VNG

Bijlage C: Overzicht wijzigingen advies

De tabel hieronder geeft een overzicht van de belangrijkste wijzigingen van de huidige GLB-governance naar de nieuwe situatie conform het advies.

Was	Advies
Minister van LNV is beheersautoriteit; specifieke taken zijn gedelegeerd aan provincies (voor POP3), waarbij minister eindverantwoordelijk blijft voor correcte en efficiënte uitvoering.	Blijft onveranderd. (Minister is beheersautoriteit, taken worden gedelegeerd aan provincies op basis van een convenant. Juridische status van provincies conform Europese verordening is intermediaire instantie.)
Aparte sturing en aparte gremia voor pijler 1 en pijler 2, met verschillende betrokken partijen per pijler.	Eén governancestructuur voor het gehele GLB.
Accent sturing zit op de uitvoering, met name op rechtmatigheid, efficiency en uitputting; geen effectmonitoring.	Tussentijds bijsturen op (met name) doelbereik binnen jaarlijkse sturingscyclus.
Verantwoordelijkheid voor regelingen pijler 1 bij LNV, voor regelingen pijler 2 bij elke provincie afzonderlijk; sturing verdeeld over dertien partijen.	Gezamenlijke verantwoordelijkheid (rijk, provincies, waterschappen) voor programmering gehele NSP.
Combinatie van landelijke regelingen en in pijler 2 maatwerk per provincie, zonder overkoepelende programmering of doelstelling.	Samenhangende programmering die ook gemeenschappelijk wordt uitgewerkt in regelingen, met ruimte voor gebiedsgerichte keuzes waar zinvol.
Uitvoering pijler 1 bij RVO, uitvoering pijler 2 in varianten verschillend per provincie (RVO max, duo variant, provincie max).	Eén uitvoeringsstructuur voor gehele GLB, met twee mogelijke varianten: <ul style="list-style-type: none"> — Uitvoering bij RVO; — Uitvoering van landelijke regelingen bij RVO en voor regionale regelingen de optie om met regionale uitvoerder te werken als <i>delegated body</i>.
Opdrachtgeverschap voor RVO: pijler 1 bij LNV, pijler 2 bij LNV en elke provincie apart.	Gezamenlijk opdrachtgeverschap RVO voor gehele GLB, op basis van een convenant.
Dubbelingen in uitvoeringstaken en controles indien provinciale uitvoerder.	Variant 1: geen dubbelingen in administratieve taken en controles. Variant 2: geen dubbelingen in administratieve taken door werken met <i>delegated body</i> , maar wel aanvullende controles op gedelegeerd uitvoerder vanuit RVO als betaalorgaan.
Provinciale ruimte voor begeleiding van aanvragers en faciliteren van gebiedsopgaven door subsidies.	Blijft onveranderd.