



Challenging wind and waves

Linking hydrodynamic research to the maritime industry

VERGELIJKINGSONDERZOEK VEERDIENST HOLWERD - AMELAND

DIENSTREGELINGVARIANTEN

Final Report

Report No. : 30182-1
Date : June 2017
Version : 1.4

VERGELIJKINGSONDERZOEK DIENSTREGELINGVARIANTEN VEERDIENST HOLWERD - AMELAND

Final Report

MARIN order No. : 30182
MARIN Project Manager : G.Steentjes

Number of pages : 20

Ordered by : Goudappel Coffeng
 Martijn Ebben
 Snipperlingsdijk 4
 Deventer

Order document : MII094/HQR/0313.01
Reference :

Reported by : G.A.H.Steentjes
Reviewed by : H.J.J. v.d. Boom

CONTENTS	PAGE
1 INTRODUCTIE.....	5
1.1 Scheepsgegevens	5
2 OPEX	6
2.1 Bemanningskosten	6
2.2 Smeermiddelen en verbruiksartikelen	7
2.3 Onderhoud en reparatie	8
2.4 Verzekeringen.....	9
2.5 Overige kosten	9
2.6 Conclusie	9
3 BRANDSTOFKOSTEN	10
3.1 Operationeel profiel	10
3.2 Brandstofverbruik en afwijkingen.....	11
3.3 Brandstof besparingen	12
3.4 Conclusie	12
4 SCENARIO ANALYSE.....	14
4.1 Bemanningskosten	14
4.2 Smeermiddelen en verbruiksartikelen	15
4.3 Onderhoud en reparatiekosten.....	16
4.4 Verzekeringskosten	16
4.5 Overige kosten	16
4.6 Brandstofkosten.....	16
5 CONCLUSIE	18
6 AANBEVELING.....	19



1 INTRODUCTIE

De veerdienst Holwerd – Ameland ondervindt regelmatig vertragingen. Er zijn diverse varianten in dienstregeling voorgesteld als een korte termijn oplossing waarvan de gevolgen onderzocht dienen te worden. MARIN is gevraagd door hoofdaannemer Goudappel Coffeng deze vertragingen te onderzoeken en de gevolgen aan de kosten zijde van het operationeel onderhouden van een veerdienst te controleren en te verifiëren.

Hiertoe is gebruik gemaakt worden de realisatie cijfers afkomstig uit de boekhouding van Wagenborg Passagiers diensten (WPD) en uit waarnemingen aan boord van een van de veerboten die de dienst onderhouden.

1.1 Scheepsgegevens

Sier

Bouwjaar 1995

Lengte 73.20 mtr

Breedte 15,90 mtr

Diepgang 1,70 cm

Motoren 4 maal 650 kW Caterpillar 3508

Snelheid 10 knopen

Brandstof MGO

Oerd

Bouwjaar 2003

Lengte 73.20 mtr

Breedte 15,90 mtr

Diepgang 1,70 cm

Motoren 4 maal 745 kW Caterpillar 3508

Snelheid 10 knopen

Brandstof MGO



2 OPEX

De operationele kosten van beide veerboten zijn geverifieerd en vergeleken met standaard getallen uit de industrie middels de Moore Stephens Opcost benchmark studie uit 2016¹. Hierin worden de operationele kosten van diverse klasse schepen gemiddeld weergegeven. Data is afkomstig van verschillende deelnemende reders die hun jaarcijfers aan Moore Stephens ter beschikking stellen. Hoewel de index gebruik maakt van een aantal veerboten van verschillende klassen, zijn de getallen verdeeld over een aantal categorieën die op hun beurt wel vergelijkbaar kunnen zijn met de betreffende schepen. Moore Stephens identificeert kosten in de volgende categorieën;

1a	Crew wages (bemanningssalarissen)
1b	Other crewcosts (training, certificaten, reiskosten)
1c	Provisions (voeding)
2a	Lubricants (smeermiddelen)
2b	Consumables (verbruiksartikelen en abonnementen)
3	Repair & maintenance (onderhoud en reparatie)
4a	P&I Insurance (aansprakelijkheidsverzekering)
4b	Insurance (andere verzekeringen als Casco, Loss of hire, warrisk)
5a	Registration costs (vlaggestaat en Klasse registratie)
5b	Management fee (overhead kosten walpersoneel)
5c	Overig

Per categorie wordt aangegeven met welke klasse dit vergeleken wordt en welke eventuele nuancering aangebracht dient te worden. Bij een substantiële afwijking is naar een verklaring gezocht bij WPD welke genoemd zullen worden. We zien in deze rapportage af van een daadwerkelijke kwantificering omdat dat zonder aanvullende uitleg aan kan zetten tot misinterpretatie. De gegeven conclusies zijn dus op basis van de interpretatie door vakdeskundigen.

De totale kosten zoals door WPD aangeleverd, zijn vermeld in bijlage 1, per Moore Stephens categorie en omvatten beide schepen. Dit omdat in sommige gevallen er een overlap in kosten zit waardoor uitsplitsing per schip niet mogelijk is. Bijvoorbeeld voor het onderhoud aan de Schottel voortstuwings pompjets; deze worden uitgewisseld tussen de beide schepen en daardoor is het onderhoud per eenheid wel bekend, maar niet per schip omdat de eenheid op zowel het ene als het andere schip kan werken. In die gevallen zullen de kosten verdeeld worden over de beide schepen per ratio van hun operationele inzet over het gehele jaar. Dit was voor de 'Oerd' 54% en voor de "Sier" 46%.

2.1 Bemanningskosten

Hoewel de bemanningskosten boven de industrie standaard komen valt hier een nuancering in aan te brengen. Allereerst omdat er gewerkt wordt met ploegen in een semi-continue rooster. Ten tweede omdat de benchmark met internationale bemanningen rekent en op de veerdienst met Nederlandse (Ameland) bemanning werkzaam is. Beide hebben een effect op de salarissen maar ook op nevenkosten zoals reiskosten.

De bemanning (en iedere ploeg) heeft de volgende samenstelling;

- Master
- Chief officer
- Chief engineer
- 2 AB sailors
- 2 catering

¹ <https://www.opcostonline.com/#/>

Middels 4 ploegen wordt de semicontinue dienst onderhouden van de eerste van Ameland tot en met de laatste afvaart naar Ameland. Tussendoor ligt het schip onbemand gemeerd. Een continue opererende veerboot maakt gebruik van 2 ploegen die wisselen om 12.30 op Ameland.

Om een vergelijk te kunnen maken van de bemanningsalarissen met Moore Stephens zijn de opgegeven kosten per gevaren manuur gesplitst. De totale salaris kosten zijn namelijk verdeeld over de operationele inzetbaarheid van ieder schip. Moore Stephens gaat uit van schepen die 24/7 het jaar rond bemand zijn, dus wanneer de bemanningssamenstelling vergelijkbaar is kan die ook naar kosten per manuur terug gerekend worden en is een vergelijk mogelijk.

Per manuur liggen de kosten opgegeven door WPD boven Moore Stephens, maar wanneer gecorrigeerd wordt naar Nederlandse standaards dan vallen de salaris kosten eronder. Hierbij past de nuance dat de beide catering medewerkers geen equivalent hebben op de Moore Stephens schepen en als matroos zijn opgenomen. Dit meenemende wijken de salaris kosten voor Wagenborg niet af van het gemiddelde.

De overige bemanningskosten en voedingskosten zijn niet afhankelijk van nationaliteit maar van het aantal opvarenden. Deze kosten liggen significant onder de Moore Stephens gemiddelden voor schepen met een soortgelijke bemanningssamenstelling. Dat ligt voornamelijk aan het feit dat er geen reiskosten gemaakt hoeven te worden en de bemanning niet of beperkt in de voeding zit aan boord.

2.2 Smeermiddelen en verbruiksartikelen

Smeerolie verbruik kan opgesplitst worden in 2 componenten;

- 1 het verbruik door reguliere wisseling van smeerolie volgens de onderhoudsvorschriften van de motorfabrikant,
- 2 verbruik door het draaien met smeerolie in een verbrandingsmotor.

Om een vergelijk te kunnen maken met de Moore Stephens klassen dient een klasse gevonden te worden die overeenkomt wat betreft operationeel profiel, motor vermogen en draaiuren. Daartoe is een operationeel profiel vastgesteld. Dit profiel is getoetst aan de realiteit met enkele steekproeven welke de daadwerkelijke operatie op 1% nauwkeurigheid benaderde.

De opgegeven draaiuren van alle motoren geven het aantal vereiste smeerolie wisselingen aan. De motor fabrikant Caterpillar adviseert iedere 500 draaiuren de olie te verwisselen. WPD laat monsters van de draaiende smeerolie analyseren en in dat geval mag men, mits in goede conditie, wachten met verversen. Om een aannemelijke vergelijking te kunnen maken is uitgegaan van een wisseling per 1000 uur.

Het smeerolie verbruik met draaiende motor ligt bij een goed onderhouden motor rond de 0,1 gram per geproduceerde kW vermogen per uur. Het operationeel profiel geeft vervolgens de gevraagde vermogens per motor per situatie wat een uurverbruik aan smeerolie geeft. Voor de elektriciteit productie is vastgesteld dat dit gemiddeld rond de 50kW ligt. Dit is als richtlijn gebruikt voor het uurverbruik.

Het totaal verbruik in liters is vermenigvuldigt met een gangbare markt-conforme smeerolieprijs waarmee is vastgesteld dat de door Wagenborg opgegeven kosten in lijn liggen met de standaard in de industrie.

Kosten van overige verbruiksartikelen en abonnementen zijn samengetrokken met de registratiekosten en zullen in paragraaf 2.5 genoemd worden.

2.3 Onderhoud en reparatie

Kosten voor onderhoud en reparatie liggen significant boven de gemiddelde kosten van een schip uit dezelfde orde van grootte en met een vergelijkbare installatie. Dat ligt aan een aantal factoren;

- de schepen gaan jaarlijks in dok om de aangroei in de beunkoelers te verwijderen en de huid schoon te houden. De dokking alleen, zonder werkzaamheden, omvat 3% van de totale onderhoudskosten.
- schades aan de Schottel voortstuwingsinstallaties. Revisie van een pompjet omvat 10% van de totale onderhoudskosten en is regelmatig nodig vanwege een aantal oorzaken; ten eerste door het varen met weinig water onder de kiel en met een hoog continue vermogen is er relatief veel schade aan de impellers van de Schottel pompjets. De impellers dienen de aangezogen waterstroom om te buigen in een waterjet die het schip voortstuwt. Doordat er te weinig water aan kan worden gezogen treedt cavitatie op. Daarnaast is het water/zand mengsel wat de impeller aanzuigt extreem abrasief wat snellere slijtage van onderdelen tot gevolg heeft. De impellers zijn ceramisch gecoat om slijtage te verminderen maar herstel van deze coating is kostbaar.
- Ten tweede beschadigt het abrasieve mengsel ook de as-afdichtingen van de pompjet, waardoor lekkage optreedt. Reparatie van de afdichting kan alleen in dok. De schepen gaan dan ook vaker dan normaal in dok, mede om deze schades te verhelpen.
- Tenslotte gebruikt WPD bij onderhoud (aan de pompjets, maar ook aan de motoren) uitsluitend OEM onderdelen. Hoewel goedkopere gekopieerde onderdelen in de markt voor handen zijn maakt men hier geen gebruik van, omdat de expertise van de fabrikant regelmatig van doorslaggevend belang is ten opzichte van het economisch gewin dat non-OEM onderdelen levert.
- de veiligheid van de passagiers heeft top prioriteit en daarom zijn er verschillende extra brandbestrijdingssystemen geïnstalleerd op beide schepen. Deze systemen hebben, om hun werkzaamheid te borgen, hoge onderhoudskosten.
- er is een dubbele bruguitrusting omdat het schip twee vaarrichtingen kent; noord en zuid in plaats van voor en achteruit. Onderhoud aan brug uitrusting omvat ruim 5 % van de totale onderhoudskosten.
- de standaard van onderhoud aan boord die WPD stelt is hoog. De schepen bevinden zich in een uitstekende conditie, zeker gezien de gemiddelde leeftijd.



Figuur 1; Schottel pompjet

Naast deze verklaarbare afwijkingen dient gesteld te worden dat er tegelijkertijd op diverse manieren gepoogd wordt te bezuinigen op onderhoudskosten waar dat redelijkerwijs kan zonder een inbreuk te doen op de veiligheid van schip, passagiers, bemanning en milieu.

- Op de "Sier" is een ultrasoon anti-aangroei systeem geïnstalleerd in de beunkoelers, die het gebruik van vervuilende koperanodes overbodig maakt. Dit is een experimenteel systeem wat uiteindelijk ook in onderhoudskosten kan besparen.

- Op de Dyneema trossen wordt gebruik gemaakt van ‘polyprop’ voorlopen om slijtage van de dure Dyneema tros in de kluisgaten te voorkomen.
- Op de “Sier” is led verlichting geïnstalleerd, zowel aan dek als in de navigatielampen. Dit bespaart energie maar is ook goedkoper in onderhoud doordat deze gemiddeld langer mee gaan.
- Er is geïnvesteerd in een elektronisch meetsysteem van de hoofdmotoren om eventuele afwijkingen van de normaal tijdig te constateren en hierop te anticiperen.

2.4 Verzekeringen

De kosten van de verzekeringen liggen ruim boven de industrie standaard. Dit komt voornamelijk door de hoge passagiers aansprakelijkheids-verzekering. Deze is in geen van de Moore Stephens klassen opgenomen en daarom dient gesteld te worden dat hier geen vergelijk op kan plaats vinden. Bevestigd is echter dat WPD hier mee lift met de groepskortingen die de Wagenborg groep in haar totaliteit kan bewerkstelligen bij de verzekeraars in de maritieme sector.

2.5 Overige kosten

De overige kosten omvatten naast de eerder genoemde verbruiksartikelen, de vlaggestaat registratie. Omdat voor iedere klasse in het Moore Stephens vergelijk geldt dat er naast een vlaggestaat registratie ook een klasse-registratie nodig is, is het opmerkelijk dat de veerdiensten beiden geen klasse registratie (meer) hebben. Omdat het wadden gebied als binnenwater te boek loopt is een klasse registratie niet noodzakelijk en WPD heeft deze registratie dan ook gestopt. Hiermee is een besparing bewerkstelligd van meer dan 25% van deze kosten.

Daarmee komen de totale overige kosten ruim onder de Moore Stephens gemiddelden van schepen van een vergelijkbare klasse.

2.6 Conclusie

De operationele kosten van het in de vaart houden van de 2 schepen, exclusief het brandstof verbruik, was moeilijk vergelijkbaar met de Moore Stephens Opcost analyse resultaten. Juiste interpretatie en nuancering van de verstrekte kosten details doet echter concluderen dat WPD de schepen beheert op een normaal kosten niveau. De gemaakte kosten zijn nodig om zekerheid van afvaarten en veiligheid van schip, passagiers en bemanning te waarborgen.

Daarnaast is uit een visuele inspectie gebleken dat de schepen noch installaties zeker niet verwaarloosd worden en er een hoge standaard van onderhoud gehandhaafd wordt.

3 BRANDSTOFKOSTEN

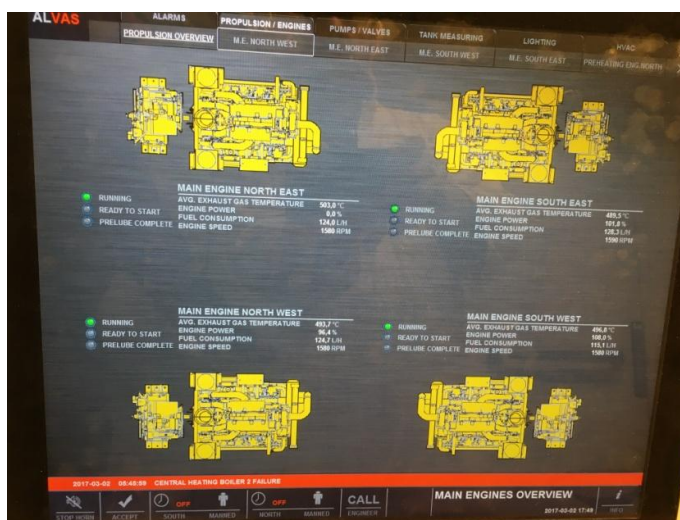
De totale kosten van de brandstof die nodig is om de schepen voort te sturen en om aan de elektriciteit behoefte te voldoen is aangeleverd als een totale kosten op jaarbasis. Ook de hoeveelheid verbruikte brandstof is aangeleverd in liters. Deze samen gaven een realistische markt conforme prijs per liter.

3.1 Operationeel profiel

Om vervolgens te kunnen verifiëren dat de opgegeven kosten in lijn zijn met het daadwerkelijke verbruik is een operationeel profiel aangenomen van de schepen middels een aantal steekproeven aan boord terwijl het schip normaal operationeel was. Er zijn 4 verschillende stadia te identificeren in het operationeel profiel;

1/	at sea	varende tussen Holwerd en Nes	35%
2/	manoeuvring	manoeuvrend (meren en ontmeren)	4%
3/	in port	ladend en lossend	11%
4/	lay by	niet operationeel opgelegd.	50%

In situatie 1 vaart het schip, gebruikmakend van haar 4 Schottel pompjets die ieder direct worden aangedreven door een Caterpillar 3508 motor. Op iedere motor is een verbruiksmeter aangebracht. De motoren draaien in deze situatie maximale toeren en leveren het maximaal vermogen wat de pompjet vraagt. De aansturing van de systemen gebeurt vanaf de brug waar middels een koppeling de 4 pompjets tegelijk worden aangestuurd met een tiller. De hoeveelheid verpompt water blijft gelijk, alleen de uitstroom richting is variabel. Per pompjet wordt de uitstroomrichting versteld door een servo-unit die van druk wordt voorzien vanaf een aan de motor aangehangen hydrauliekpomp. Verbruik en gevraagd vermogen is redelijk constant en fluctueert slechts door een verhoogde of verminderde aanstroom van water de pompjets in. Het hiernaast afgebeelde scherm is af te lezen in de machinekamer en op de brug.



Figuur 2; metingen hoofdmotoren

Situatie 2 is, hoewel van korte duur, van belang voor het inzicht in de efficiëntie van de installatie. De aansturing van de pompjets wordt overgenomen op de brug naar 2 stuurwielen waarmee het vermogen en de richting van de pompjets versteld kan worden. Een stuurwiel stuurt 2 gekoppelde pompjets aan. De vermogens wisselen nu sterk zodat snel en efficiënt afgemeerd kan worden. De motoren draaien nu in een variabel toerental en met wisselende vermogens en verbruiken.

In situatie 3 draaien de motoren vrijwel stationair omdat aan de kant waar de klep neergelaten is het schip is gefixeerd met 2 pennen en aan de andere kant van het schip een tros is bijgeplaatst die op autotension het schip op haar plek houdt. De motoren aan deze kant hoeven een geringe kracht uit te oefenen die recht evenredig met de heersende wind af zal nemen.

Situatie 4 doet zich iedere nacht voor buiten de dienst; het schip is gemeerd en er is een walstroom aansluiting gemaakt. Alle motoren staan uit. Deze situatie is optimaal en verder niet relevant voor het vergelijken.

Buiten deze situaties om draait er continue een hulpmotor om aan de elektriciteit vraag te voldoen. Ongeacht de situatie is de vraag gemiddeld 50kW geleverd door een van de 2 beschikbare Caterpillar 3406 motoren.

De eerste 3 situaties doen zich voor tijdens iedere afvaart in een volgende globale verdeling; men vaart gemiddeld per uur 42 minuten in situatie 1, waarna er 5 minuten gemanoeuvreerd wordt en 13 minuten geladen en gelost.

Het profiel en de daarbij horende verbruiken zijn opgenomen in een periode van afgaand tij tot het laagwater bij Holwerd. Er was in alle gevallen voldoende water onder de kiel maar evengoed een significant verlies aan snelheid door het water. Het snelheidsverlies is significant hoger dan men zou kunnen verwachten bij het varen door een smalle en ondiepe geul.

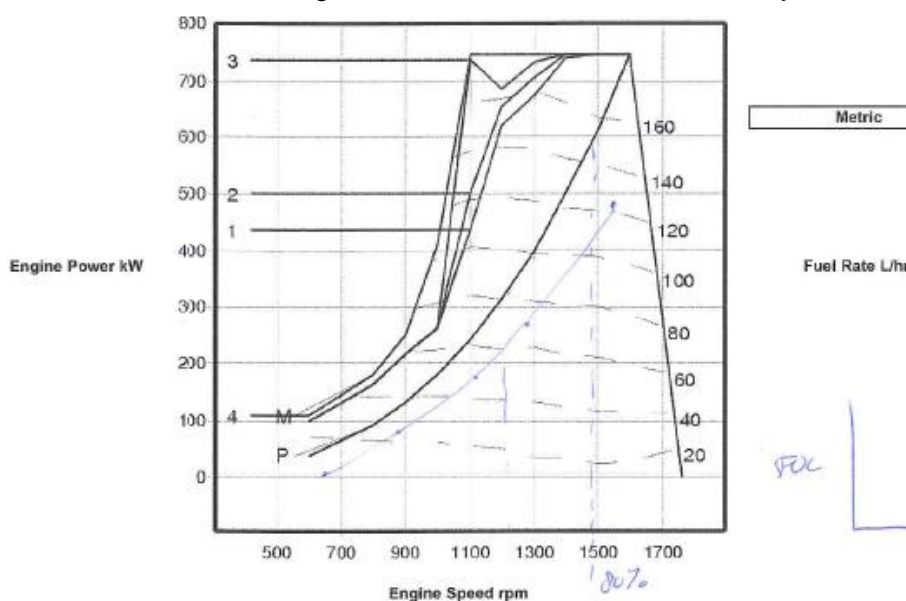
3.2 Brandstofverbruik en afwijkingen

Wanneer volgens dit profiel en het middels steekproeven aangenomen verbruik per motor het totaal verbruik per jaar wordt berekend komt hier een brandstof consumptie uit die op 1 % nauwkeurig overeenkomt met de opgegeven verbruiken.

Hieruit valt te concluderen dat de door WPD opgegeven verbruiken per schip overeenkomen met de realistisch te verwachten verbruiken in de gegeven situaties.

De verbruiken in de hogere vermogens liggen echter wel significant lager dan men zou verwachten op basis van het verbruik bij een gevraagd vol vermogen volgens de motor specificatie. Als het brandstofverbruik uitgezet wordt (blauwe lijn in figuur 3) tegen de toerentallen in de grafiek van het specifiek brandstofverbruik van dit type motor, dan geeft dat een lijn op die onder de schroefcurve P ligt; met andere woorden de motor lijkt lager belast (en daarmee zuiniger) te opereren dan haar karakteristiek aan geeft. Dit is als volgt te verklaren;

De brandstofhendel (op de brug) stuurt de elektronische governor van de motor aan welke bij een gevraagd maximaal vermogen naar het maximaal toerental aanstuurt. Volgens de schroefcurve P zou de pompjet een bepaald koppel op de motor as plaatsen. Er is een te lage snelheid, dus er is te weinig stuwkracht. Dat resulteert in een verminderde kracht die gevraagd wordt van de impeller om water te verplaatsen en dus is het koppel navenant lager. De motor zal wel op het gewenste toerental blijven draaien maar heeft daar minder brandstof voor nodig dan volgens het diagram. Per omwenteling wordt nu een bepaald volume



Figuur 3; vermogensdiagram Caterpillar 3508 motor

aan brandstof ingespoten die een hoeveelheid energie bevat welke volgens de hiernaast staande grafiek wat leidt tot een asvermogen geleverd door de motor. Bij het maximale toerental wordt dus nu niet de volle 675 kW van de motor benut, maar volgens de motor-diagrammen in de gemeten situatie slechts 70%.

Het verdient aanbeveling de askoppels te meten gedurende een langere periode van operaties om bovenstaand te bevestigen.

Omdat de pompjets jaarlijks worden gecontroleerd en gereviseerd indien nodig, kan gesteld worden dat deze in een goede conditie verkeren. Daarnaast is de afname in vermogen met name zichtbaar in het gebied met de hoge toerentallen. Zou de pompjet bij maximale toeren van de motor vragen wat zij nominaal kan leveren (640kW) dan zou de lijn vanaf 1100 toeren evenwijdig blijven lopen met de P-lijn. In de lagere toerentallen herstelt het koppel dus.

De lage stuwkracht bij hoog toerental zou cavitatie als oorzaak kunnen hebben, maar dat lijkt mee te vallen; een circulatie tussen uitlaat en inlaat lijkt aannemelijker. Het verlies aan stuwkracht van de pompjets (en dus verlies van snelheid) is direct gerelateerd aan de diepte en de breedte van het beschikbare vaarwater maar lijkt tegenstrijdig te zijn dan met het conventionele ondiepwater effect (figuur 4) waarbij stuwkracht moet toenemen met beperkter water. Dit zou verder onderzocht kunnen worden met metingen aan boord in de verschillende situaties. Gezien de vraagstelling binnen deze opdracht is dat (nog) niet gedaan maar inzicht in dit effect zou de betrouwbaarheid van een (nieuwe) dienstregeling ten goede kunnen komen.

3.3 Brandstof besparingen

Naast deze constatering over het verbruik moet opgemerkt worden dat reeds diverse brandstofbesparingen gerealiseerd zijn door WPD;

- Het vervangen van TL lampen voor LED verlichting verlaagt het gevraagd elektrisch vermogen.
- Er wordt warmte van de motoren terug gewonnen in de klimaatbeheersing systemen aan boord wat het schakelen van elektrische heaters overbodig maakt.
- De drinkwater pompen zijn vervangen door frequentie gestuurde pompen die naar vraag produceren dus een laag elektrisch verbruik hebben.
- Het afmeren met een tros vergt een extra handeling van de bemanning tijdens de drukke laad en los periode maar dit wordt terugverdient met een besparing van geschat 2% op de totale kosten doordat de motoren minder zwaar draaien.

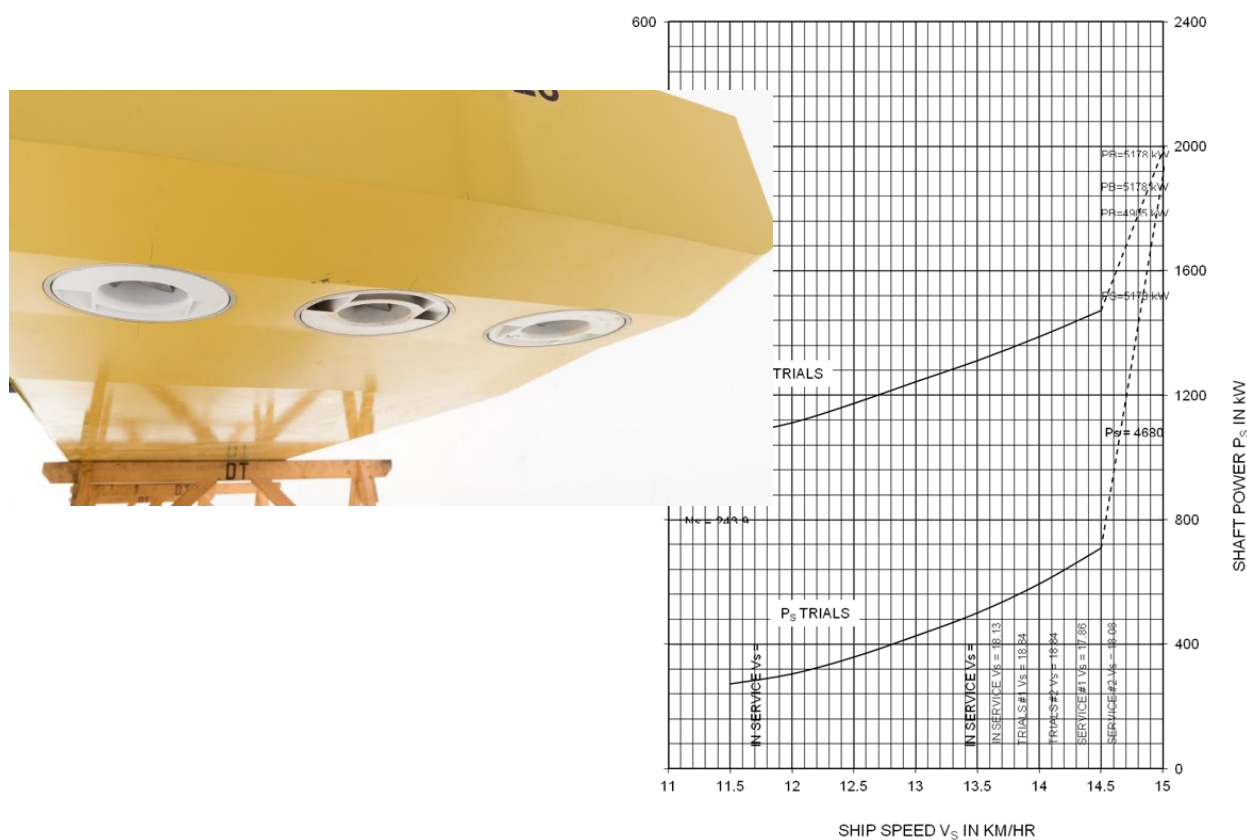
Het is maar zeer de vraag of bovenstaande besparingen voldoende zijn om de gemaakte investeringen terug te kunnen verdienen. Tezamen zouden ze brandstofbesparend moeten werken, ware het niet dat de hulpmotor nu in een minder efficiënt verbruik per geproduceerd vermogen komt. WPD overweegt het hulpbedrijf aan te passen middels een kleinere efficiëntere set. Het zou ook te overwegen zijn een as-generator, stroomopwekking middels warmte terugwinning, zonnecollectoren of batterijen te installeren gezien de lage vermogensvraag. Haalbaarheid hiervan zou onderzocht kunnen worden maar is gezien de aard van dit onderzoek niet verder gedaan.

3.4 Conclusie

Het brandstofverbruik (en daarmee het geleverde vermogen) ligt lager dan men zou verwachten van het geïnstalleerd vermogen wat verklaart wordt door het suboptimaal opereren van de pompjets. De

pompjets worden niet zwaar genoeg belast (kunnen niet genoeg stuwkracht generen) waardoor zij op hun beurt de motor ook niet zwaarder belasten. Dat de pompjets niet genoeg stuwkracht kunnen leveren ligt voor een groot deel aan de omgevingsituatie van de pompjets. Hoewel deze uitermate geschikt zijn voor opereren in ondiep water hebben zij wel een zekere aanstroom van water nodig. Die was klaarblijkelijk al niet aanwezig ten tijde van de steekproeven die genomen werden tijdens afgaand tij kort voor laag water op Holwerd. De extrapolatie naar een jaarverbruik toont aan dat deze situatie niet exceptioneel was en dat de pompjets gedurende het hele jaar de motoren lichter belasten.

Er is voldoende ervaring binnen MARIN met modelproeven en metingen opgebouwd om het in 3.2 en hierboven genoemde effect te onderzoeken en in kaart te brengen zodat hiermee operationeel rekening gehouden kan worden.



Figuur 4; gemeten conventioneel ondiep water effect

4 SCENARIO ANALYSE

De effecten op de kosten van de verschillende varianten op de dienstregelingen zijn nu op basis van de hierboven uitgewerkte verificatie van kosten tot op een zekere hoogte aan te nemen.

- 1/ enkele knip;
- 2/ dubbele knip;
- 3/ 5 kwartier dienst met 6 retourvaarten;
- 4/ 5 kwartier met 7 vaarten;
- 5/ 5 kwartier met 13 vaarten;
- 6/ inzet extra boot

Om van verregaande kwantificering weg te blijven zal het effect van iedere dienstregeling inzichtelijk worden gemaakt in procenten afwijking van de huidige situatie.

4.1 Bemanningskosten

WPD heeft de effecten van de toename in bemanningskosten reeds uitgewerkt ten behoeve van het Open Plan Proces. De gerapporteerde bemanningskosten voor de huidige uitvoering zijn in lijn met de verwachtingen (zie vorige hoofdstuk). Daarom is voor elke variant bekeken in hoeverre de berekeningswijze en aannames die in het kader van het open plan proces zijn gedaan plausibel zijn en welke mogelijke aanpassingen hierop gedaan moeten worden. Om een indicatie te geven van het effect is de minimaal te verwachten kostenstijging vastgesteld per variant zonder rekening te houden met optimalisering van het (semi-)continue ploegenrooster.

4.1.1 Enkele knip

De bemanningskosten zullen stijgen met een half uur loon per dag voor de wachtsman die tussen de ploegen wissel aan boord is. Uitgaande van de manuurkosten zoals vastgesteld in 2.1 stijgen de totale bemanningskosten met 0.3% voor 1 boot. Overige bemanningskosten stijgen niet.

4.1.2 Dubbele knip

De bemanningskosten zullen stijgen met een vol uur per bemanningslid per dag omdat er niet met een wachtsman gewerkt kan worden. De salaris kosten stijgen met minimaal 4%. Hierbij is geen rekening gehouden met een eventuele overtijd-toeslag die nu niet geldt omdat de ploegen dienstregeling zo is samengesteld dat overtijd minimaal is. Aannemende dat het extra uur volledig in de 25% toeslag valt brengt dat de stijging op 5% van het huidige. Overige bemanningskosten stijgen niet aanzienlijk.

4.1.3 5 kwartierdienst met 6 retourvaarten

De duur van het werk per dag neemt toe met 3 uur per dag. De gehele bemanning, bestaande uit 2 ploegen, zal dit moeten overbruggen wat een stijging van minimaal 13% van de totale bemanningskosten geeft. Hierbij zullen de bemanningen overwerk gaan maken waarvan de exacte hoogte afhankelijk is van de inzet van de ploegen. WPD gaat ervan uit dat de helft in een 25% toeslag regeling valt en de andere helft in de 50% regeling. Die aanname overnemend brengt dat de stijging van loonkosten van deze variant op 17% van het huidige.

4.1.4 5 kwartierdienst met 7 retourvaarten

De duur van de diensten neemt toe met wederom een kwartier per overtocht en een enkele extra overtocht, dus in totaliteit 5,5 uur per dag. Dat geeft een stijging van de kosten van bemanning van minimaal 23%. Hierbij komt in ieder geval de middagploeg in een situatie waarbij men, naast langer, ook te lang werkt. Naast de toeslagen, volgens 4.1.3, is er dus ook langere compensatie nodig wat een totale stijging tot 32% aannemelijk maakt.

4.1.5 5 kwartierdiensten met 13 retourvaarten

De kosten hiervan komen overeen met de huidige zaterdagdienst in het hoogseizoen met een extra schip. De toename in kosten zal minimaal in lijn liggen met 4.1.3 en 4.1.4 samen maar is volledig afhankelijk van de inzet van de ploegen.

4.1.6 Inzet extra schip

Hiervan zijn onvoldoende details bekend om kosten effect te kunnen bepalen.

4.2 Smeermiddelen en verbruiksartikelen

Om inzicht in het effect van de diverse dienstregelingen in het verbruik van verbruiksartikelen en smeermiddelen te verschaffen is met name de toename van het aantal vaar- en/of draai- uren van belang.

4.2.1 Enkele knip

Aannemende dat de hoofdmotoren afgezet zullen worden en voor deze korte periode geen koeling nodig hebben is het smeerolie verbruik beperkt tot de hulpmotor. Deze draait een half uur extra per dag, wat neer komt op een liter extra smeerolie verbruik op jaarbasis. Deze kosten stijging is verwaarloosbaar. Wellicht word er iets bespaart omdat er met een lager vermogen gevaren kan worden doordat er minder vaak met vollast op de hoofdmotoren gedraaid kan worden, maar ook dit is verwaarloosbaar.

4.2.2 Dubbele knip

De hulpmotor draait een uur extra per dag, wat zich verhoudt tot 2 liter extra smeerolie verbruik op jaarbasis. De besparing door minder vollast op de hoofdmotoren is wederom verwaarloosbaar.

4.2.3 5 kwartierdienst met 6 retourvaarten

In theorie zou hier bespaart kunnen worden op het smeerolie verbruik omdat er op lagere vermogens gedraaid kan worden. Bij het varen tegen de stroom in en bij lage waterstand heeft het schip echter nog steeds de volle vermogens nodig. Aannemelijk is dus te stellen dat bij de helft van de afvaarten er minder vermogen nodig is. Hier zijn geen of weinig ervaringscijfers voor beschikbaar en dus is aangenomen dat 2 motoren op deellast draaien en 2 op vollast.

Wel draaien de motoren langer en staat een hulpmotor ook langer bij wat meer olie wisselingen op draaiuren basis met zich meebrengt. Deze extra wisselingen hebben meer effect op het verbruik dan de besparing door het lager vermogen en heffen deze volledig op. Op jaarbasis wordt hierdoor een stijging in kosten verwacht van minimaal 23%.

4.2.4 5 kwartierdienst met 7 retourvaarten

Hetzelfde geldt voor deze variant als voor 4.2.3; Besparing ten gevolge van het verminderde vermogen wordt volledig geabsorbeerd door de toegenomen vullingswisselingen.

4.2.5 5 kwartierdienst met 13 retourvaarten

Zie 4.2.3 en 4.2.4

4.2.6 Inzet extra schip

Hiervan zijn onvoldoende details bekend om een kosten effect te kunnen bepalen.

4.3 Onderhoud en reparatiekosten

Een groot deel van de onderhoudskosten zijn direct gelieerd aan de standaard die WPD stelt. Deze kosten zijn dus niet gekoppeld aan de varianten en zullen niet afnemen. Echter de reparatie kosten aan de Schottel pompjets zijn wel degelijk afhankelijk van het vaarpatroon van de schepen. Omdat de kwantificering van de reparatiekosten niet apart van de onderhoudskosten gerapporteerd is, is het moeilijk een inschatting te maken in hoeverre de reparatiekosten zullen afnemen.

Iedere variant heeft tot doelstelling het varen met een maximaal vermogen in slechte omstandigheden te beperken, maar kan het niet voorkomen. Iedere variant is een beheersmaatregel en geen van de varianten neemt het risico op schade weg.

Schade risico is de kans maal het effect; het effect blijft gelijk maar de kans neemt af doordat de situatie zich minder vaak voordoet. Bij de varianten met een 5 kwartiersdienst zal de kans verder afnemen dan bij de varianten met een knip.

4.4 Verzekeringskosten

De verzekeringskosten zijn niet gekoppeld aan de varianten en zullen gelijk blijven. Mochten de effecten in 4.3 doorzetten dan zou een premie daling op de lange duur een mogelijk effect zijn. Echter gezien het eigen risico van WPD en de gemiddelde reparatiekosten van de pompjets is het niet te verwachten dat deze de schade statistieken en dus de premies enorm beïnvloeden.

4.5 Overige kosten

Veranderingen in de overige kosten zijn, hoewel deels gelieerd aan het operationeel profiel, nauwelijks van invloed op de totale kosten.

4.6 Brandstofkosten

Om de verandering in de verwachte brandstof kosten bij de verschillende varianten inzichtelijk te kunnen maken is uitgegaan van verwachte benodigde vermogens. Het specifiek brandstofverbruik van diesel motoren wordt uitgedrukt in grammen brandstof per geproduceerd vermogen per uur. Een dieselmotor heeft over haar vermogensverbruik een optimaal waarbij het meeste vermogen wordt geproduceerd tegen het laagste verbruik. De optimaal ligt, afhankelijk van het model en de manier van gebruik rond de 70 tot 80% van haar maximaal vermogen. Daaronder en daarboven neemt het verbruik per uur toe. Omdat het geconstateerde en gerapporteerde verbruik relatief laag is, is de verwachting dat een verandering van het vaarprofiel de motoren in een suboptimale situatie brengt.

4.6.1 Knip

De effecten op het brandstofverbruik bij een dienstregeling met een knip zijn minimaal. Alleen het verbruik van de hulpmotor over een half uur is opgenomen, aannemende dat de hoofdmotoren in die periode afgezet worden. Het brandstofverbruik zal toenemen met een kleine 2000 liter op jaarbasis wat een stijging is van minder dan 1% ten opzichte van het huidige verbruik.

4.6.2 Dubbele knip

De effecten op het brandstofverbruik bij een dienstregeling met een dubbele knip zijn eveneens minimaal. Alleen het verbruik van de hulpmotor over twee maal een half uur zijn opgenomen, aannemende dat de hoofdmotoren in die periode afgezet worden. Het brandstofverbruik zal toenemen met een kleine 4000 liter op jaarbasis wat een stijging is van minder dan 1% ten opzichte van het huidige verbruik.

4.6.3 5 kwartierdienst met 6 retourvaarten

Alle motoren zullen in deze situatie meer uren maken bij een gelijk aantal overtochten. Verwachting is dat bij suboptimale condities de oversteek nog steeds op vollast gemaakt moet worden. In de situaties gemeerd en manoeuvrerend verandert weinig. In de optimale situaties (stroom en wind mee met voldoende water) zal er wellicht wat bespaard kunnen worden op het gebruikte motorvermogen. Omdat er geen weerstand gegevens van de romp bekend zijn is voorzichtigheidshalve uitgegaan van een deellast op 2 pompjets en een vollast op de andere 2 gedurende de helft van de overtochten. Dit levert een besparing op aan brandstof die nagenoeg gecompenseerd wordt door het langer draaien van de motoren. De benaderde besparing betreft 1%. Aangezien in 3.2 geconcludeerd is dat de nauwkeurigheid van de berekening ook 1% is, kan deze besparing dus positief uitvallen maar ook volledig wegvallen.

Wagenborg verwacht dat bij een dergelijke dienstregeling er 12,7% minder overtochten per jaar gemaakt gaan worden. Dat houdt dus in dat er daadwerkelijk minder uren gevaren zullen worden, wat met het hierboven berekende effect leidt tot een totale afname van het brandstofverbruik van bijna 14%.

4.6.4 5 kwartierdienst met 7 retourvaarten

Deze dienstregeling dient vergeleken te worden met een uursdienst met 7 retourvaarten, waarbij dezelfde besparingsverwachting te zien is als in de berekening in het eerste deel van 4.6.3 bij een gelijkblijvend aantal overtochten.

4.6.5 5 kwartiersdienst met 13 retourvaarten

Deze dienstregeling dient vergeleken te worden met een uursdienst met 13 retourvaarten, waarbij dezelfde besparingsverwachting te zien is als in het eerste deel van 4.6.3 per overtocht.

4.6.6 Inzet extra schip

Volledigheidshalve kan hier wederom gesteld worden dat er te weinig informatie beschikbaar is om hier een oordeel over te geven.

5 CONCLUSIES

De door WPD gerapporteerde kosten komen overeen met die van vergelijkbare schepen zoals gegeven door Moore Stephens Opcost analyse, behalve voor het brandstofverbruik. Het lagere verbruik kan verklaart worden door de te lage snelheid en het motorvermogen wat niet benut kan worden.

De in hoofdstuk 4 benoemde effecten op de varianten in de dienstregeling blijken voornamelijk in de bemanningskosten het grootst te zijn. Geschatte besparingen op reparaties en brandstofbesparingen wegen nauwelijks of niet op tegen de meerkosten die de langere werkduur met zich brengt.

Table 1; resultaten

	knip	dubbele knip	5kwartier 6	5kwartier 7
verbruiks- en				
smeermiddelen	0%	0%	7%	23%
onderhoud en reparatie	-3%	-3%	-12%	-4%
verzekering	0%	0%	0%	0%
diversen	0%	0%	0%	0%
brandstof	0%	0%	-14%	-1%
totaal effect	0%	0%	-4%	0%
kosten toe/afname	€ (18,166)	€ (18,166)	€ (264,869)	€ (20,319)



6 AANBEVELINGEN

De verwachte meerkosten in bemanningskosten zouden beperkt kunnen worden met een optimalisatie van het semi-continue rooster. Dit is niet onderzocht.

De daadwerkelijke oorzaak van het probleem betreft natuurlijk het niet halen van de benodigde snelheid door het water terwijl er voldoende vermogen in de schepen is geïnstalleerd. Wanneer dit probleem opgelost zou worden is een alternatieve dienstregeling niet nodig. Het snelheidsverlies kan worden verklaard uit de toegevoegde weerstand in beperkt water in combinatie met een laag rendement van de pompjets. Uit recent onderzoek bij MARIN is gebleken dat deze pompjets bij hogere snelheden op ondiep water een sterk stijgend vermogen vragen. Het vermoeden bestaat dat op ondiep water en door de geringe breedte van de geul een negatieve interactie tussen de water uit- en inlaat van de pompjets ontstaat. Dit zou een verklaring kunnen zijn voor de te lage snelheid en het lagere verbruik.

Aanbevolen wordt gedurende een aantal overtochten vermogen en snelheid door het water te meten alsmede de drukgolven in de pompjet zodat hierover uitsluitsel gegeven kan worden. Zowel de pompjet fabrikant als WPD kunnen hier voordeel uit doen en wellicht op een technische oplossing van het probleem komen. Of die financieel haalbaar is, is een andere vraag.

Bevindingen hieruit kunnen vervolgens ook dienen tot het vaststellen van een optimale dienstregeling gericht op getij, waterstand en het effect hiervan op de voortstuwing. Een dergelijke dienstregeling zal niet eenduidig zijn per dag, maar fluctueren met de getijden. Hiermee kan de gewenste betrouwbaarheid worden bereikt.

Daarnaast zijn brandstof besparingen mogelijk middels modificaties aan de schepen en optimalisatie van het vaarprofiel (vermogensgebruik op ondiep water). Hiervoor is verder onderzoek nodig.

Wageningen, June 2017
MARITIME RESEARCH INSTITUTE NETHERLANDS

Ir. H.J.J. van den Boom
Manager Trials and Monitoring

Bijlage 1

Goudappel Coffeng
Vragen nader onderzoek
Vragen
Antwoorden

Betreft AH (vv) over 2016

Technisch

Verbruik per motor per dag

PD

Verbruik per gevaren mijl

PD

Load balance: op zee, manoeuvrerend (in haven), laden en lossend, en stilliggend ('s nachts of stand-by)

PD

OPEX: variabele kosten en vaste kosten over een boekjaar

bemanningssalaris

2,607,084

overige bemanningskosten (certificaten, voeding etc)

163,592

werkuren bemanning (krijgt men overtijd betaald of is dat inbegrepen)

Overuren worden conform cao omgezet in TvT uren.

smeerolie

57,361

abonnementen, verbruiksartikelen

69,317

onderhoud

1,513,819

klasse, administratie, reservering voor groot onderhoud

Wordt niet apart geadministreerd. Er is geen reservering groot onderhoud.

verzekering

257,152

brandstofkosten per dag over 2016

Wordt niet apart geadministreerd. Brandstofkosten 2016 zijn: € 1.388.980

betrouwbaarheid

aankomst- en vertrektijd per afvaart in 2016, indien mogelijk uitgesplitst in verwijtbare en niet-verwijtbare vertraging. Inclusief extra afvaarten.

Zie excel bijlage. Er is geen opsplitsing van vertragingen. Voor de verhouding: zie vervoerkundig jaaroverzicht.

 Tijdsverlies door schade aan voortstuwingsinstallatie **gebruik van de veerdienst**

Niet te bepalen.

bezetting per afvaart, uitgesplitst in:

Zie excel bijlage.

- aantal auto's

Zie excel bijlage.

-aantal overige voertuigen, uitgedrukt in aantal autoplekken die zij innemen

Er is een splitsing tussen auto's (in aantallen) en vrachtmeters.

- aantal autopassagiers

Er wordt geen onderscheid gemaakt tussen passagiers.

- aantal overige passagiers

Er wordt geen onderscheid gemaakt tussen passagiers.

gemiddelde opbrengst voor elk van de hiervoor genoemde groepen (dus per auto en per 'overige passagier')

Zie bijlage met tarieven.