

Definitieve reparatie van de reducers HFR

Project Reparatie Plan

In opdracht van IS

rev. nr.	datum	omschrijving
D	18/06/2009	Commentaar KFD, RVC en RvT verwerkt
C	25/05/2009	Detailplanning + TIC + diverse afbeeldingen toegevoegd
B	08/05/2009	Definitief
A	07/05/2009	1 ^e concept voor interne review

auteur (s): R.R.J. Goetjaer

beoordeeld: E.J. de Widt
F.J. Wijtsma

naam: Projectreparatieplan090618 (4)

goedgekeurd: R.J. Stol

Referentienr: NRG-25183/09.95270

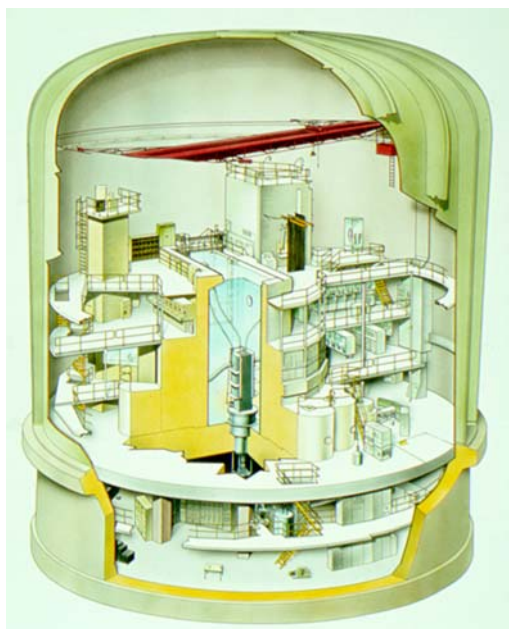
34 blz 18 juni 2009

Inhoudsopgave

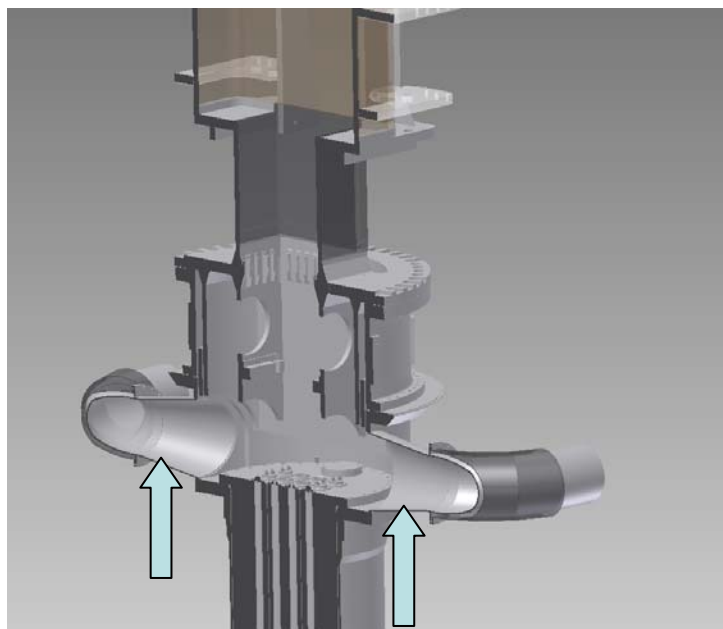
Inleiding		3
1	Probleemstelling	6
2	Probleemanalyse	8
3	Plan van aanpak	9
4	Reparatieplan	11
5	Veiligheid	14
6	Kwalificatie en inspectie	16
7	Planning	18
8	Kosten	19
9	Projectrisico's	21
10	Kwaliteit	23
11	Organisatie	24
Referenties		26
Bijlage A	Organigram	28
Bijlage B	Document Distributie Matrix	29
Bijlage C	Detailplanning	30
Distributielijst		34

Inleiding

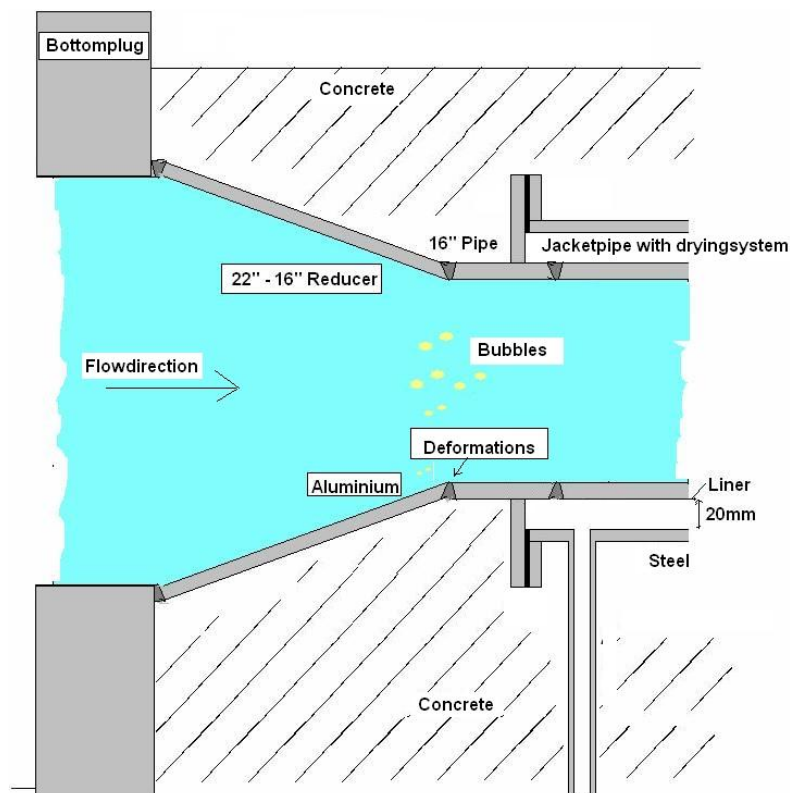
Tijdens de in-service inspectie van de Hoge Flux Reactor (HFR) in augustus 2008 is in de noord reducer van de primaire koelwaterleiding van de HFR een gasbellenspoor waargenomen. De locatie van optreden bevindt zich in de buurt van de las van de reducer en in de nabijheid van de flens van het manteldroogsysteem. Het was reeds bekend dat er wanddikteafname en vervormingen aan de reducers plaatsgevonden hadden, maar tijdens de inspectie van augustus 2008 is voor het eerst waargenomen dat er een gasbellensspoor naar de binnenzijde van de reducer migreert. Conclusie is dat er sprake zou kunnen zijn van een gaatje in het primaire koelwatersysteem waardoor het niet uit te sluiten is dat er koelwater vanuit het gesloten systeem in de reactorhal van de HFR installatie terecht zou kunnen komen. Na de waarneming van het bellenspoor heeft NRG besloten de reactor niet op te starten voor de geplande cyclus in september 2008 om nader onderzoek uit te voeren naar omvang, oorzaak en de consequenties van de vervormingen aan de reducers. Na het nemen van aanvullende maatregelen is de reactor in februari 2009 weer in bedrijf genomen. Tot op heden heeft geen waterlekkage plaatsgevonden.



Doorsnede reactorgebouw



Detail reducers



Situatieschets bellenspoor noord reducer

Begin 2009 is besloten tot de definitieve reparatie van de reducers door middel van de “betonroute” methode. Uitgangspunt hierbij is het weghalen van omringend beton en daarna over te gaan tot herstel van de reducers. De haalbaarheid van de definitieve reparatie is vastgelegd in het rapport “Haalbaarheidsstudie betonroute” [1]. De eindconclusie van dit rapport luidt dat definitieve reparatie van de reducers haalbaar is. De reducers kunnen vanaf de onderzijde, door verwijdering van beton, worden bereikt. Het reactorvat/primair systeem kan volledig worden gedraind en voldoende afscherming kan worden aangebracht voor het werken ter plaatse van de reducers. De definitieve reparatie kan “droog” en zonder gebruik van robotica worden uitgevoerd. In afwachting van de definitieve reparatie is een tijdelijke vergunning afgegeven door het ministerie van VROM tot 1 maart 2010 voor het bedienen van de installatie.

De primaire projectdoelstelling betreft het herstellen van de reducers zodanig dat de integriteit van het primaire koelwatersysteem gewaarborgd is voor de resterende levensduur van de installatie (minimaal 12 jaar). Het resultaat is dan oplevering van de installatie aan de HFR “gereed voor inbedrijfname”.

Randvoorwaarden/uitgangspunten bij het realiseren van de projectdoelstelling zijn de volgende:

- Geen veiligheidsincidenten (zero accident approach)
- Alle werkzaamheden in overeenstemming met huidige wet- en regelgeving
- Uitvoering reparatiewerkzaamheden binnen budget en tijdsplan

Op basis van de haalbaarheidsstudie [1] is door NRG besloten de definitieve reparatie voor te bereiden en zo spoedig mogelijk gereed te hebben voor uitvoering. Dit rapport geeft het reparatieplan weer zoals voorgesteld voor het herstellen van de reducers.

1 Probleemstelling

Tijdens de inspectie van augustus 2008 is voor het eerst waargenomen dat er een gasbellensspoor naar de binnenzijde van de reducer migreert. Conclusie is dat er sprake zou kunnen zijn van een gaatje in het primaire koelwatersysteem waardoor het niet uit te sluiten is dat er koelwater vanuit het gesloten systeem in de reactorhal van de HFR installatie terecht zou kunnen komen. Tot op heden heeft geen waterlekage plaatsgevonden.



Foto gasbellensspoor

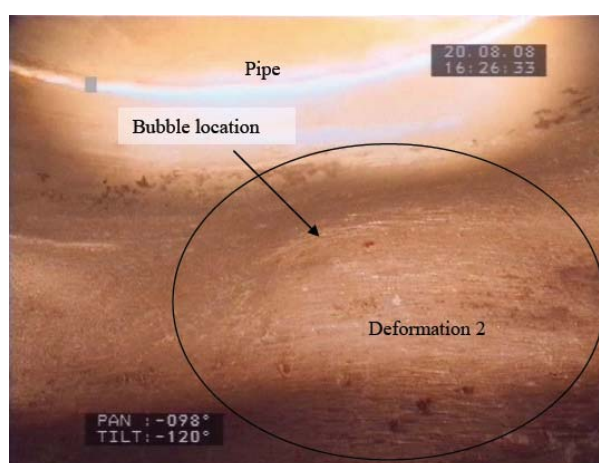
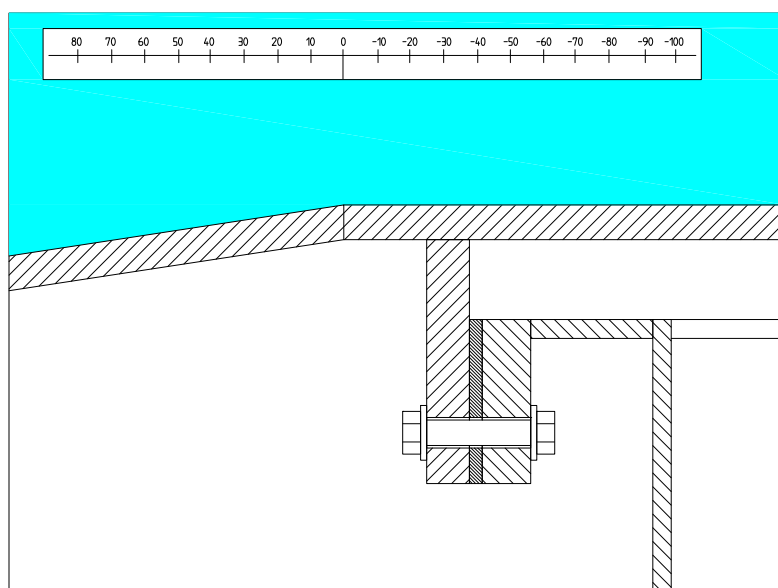
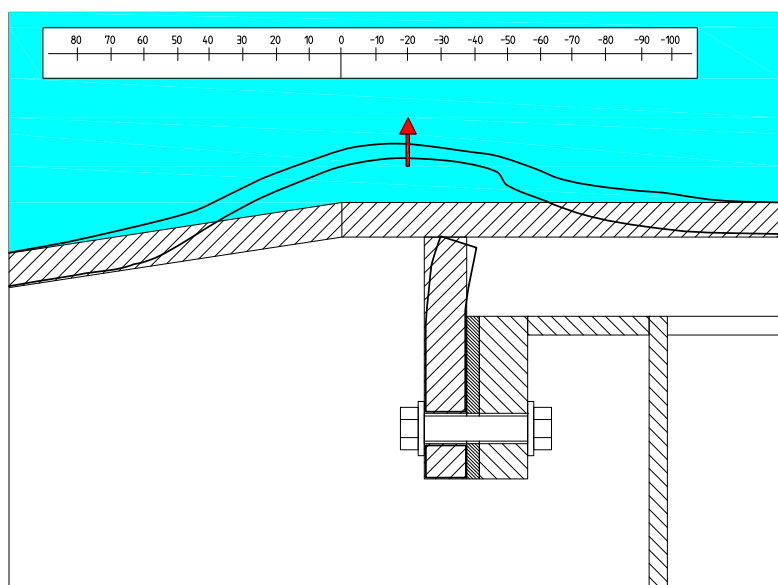


Foto deformaties

De aanwezigheid van het gasbellensspoor in de reducer is opgemerkt tijdens de onderhoudsstop in augustus 2008. Inspecties hebben aangetoond dat er mogelijk een gaatje aanwezig is in de deformatie in de noord reducer in de nabijheid van de flens van het manteldroogsysteem. Daarnaast is een beperkt aantal deformaties waargenomen in de reducer (gericht naar de binnenzijde van de reducer) en er heeft zich een afname van de wanddikte voorgedaan. Ten gevolge van de deformaties is lokaal de flensaansluiting van het manteldroogsysteem losgekomen van de reducerwand. Het gasbellensspoor is waargenomen aan de binnenkant van de noord reducer ter plaatse van de onderzijde van de reducer.



Situatieschets noord reducer oorspronkelijk



Situatieschets noord reducer huidig

Met grote waarschijnlijkheid ontwikkelt de gasvorming zich aan de buitenzijde van de reducer ten gevolge van corrosieve processen, maar door inkapseling door corrosiemateriaal ontsnapt het gas via een mogelijk gaatje naar de binnenzijde van de reducer in het primaire koelwatercircuit.

Aanvullende detectiesystemen zijn geïnstalleerd (vocht/water- en stralingsmeting) en extra afdichtingen zijn aangebracht. Tot op heden zijn geen abnormaliteiten waargenomen.

2 Probleemanalyse

De waterdichtheid van de reducers is niet langer gewaarborgd waardoor er een geringe kans bestaat dat er primair koelwater buiten het gesloten circuit van de HFR kan komen. Met grote waarschijnlijkheid is galvanische corrosie de oorzaak van de vervorming van de reducers. Ten gevolge van de deformaties zou mogelijk een gaatje ontstaan kunnen zijn. Galvanische corrosie ontstaat ten gevolge van elektrolytische processen waarvoor de aanwezigheid van een geleidend medium (water) ter plaatse van het grensvlak beton en aluminium reducerwand noodzakelijk is. In combinatie met de aanwezigheid van verschillende metalen (aluminium en staal) kan een potentiaalverschil ontstaan waardoor het elektrolytisch proces zou kunnen plaatsvinden. Rond de reducer is een PE tape aangebracht maar geconcludeerd kan worden dat de waterafsluitende eigenschappen van de PE tape blijkbaar gedeeltelijk verloren zijn gegaan.

De aanwezigheid van water ter plaatse van het grensvlak beton – reducerwand kan door twee oorzaken ontstaan zijn. Eerste mogelijkheid is migratie van reactorbassin water door het beton. Een tweede mogelijkheid is het gereguleerd lekken van reactorbassin water via een lekpad langs het grensvlak bottomplugwand – beton en een lekpad langs het grensvlak reducer – beton. Ten gevolge van corrosieprocessen heeft deformatie van de reducerwand plaatsgevonden.

3 Plan van aanpak

Op grond van historische informatie kan geconcludeerd worden dat de waterdichtheid van de huidige betonvloer waarin de reducer gestort is, discutabel is. Ook ten aanzien van potentiële lekstromen op het grensvlak bottomplugwand – reducer – beton is het de vraag in hoeverre de huidige constructie voldoende lektheid geeft. Conclusie is dat migratie van reactor bassinwater door het beton wellicht in combinatie met lekstromen langs het grensvlak installatie – beton, heeft geleid tot aanwezigheid van water op de voornoemde locaties op de reducer. Doordat de waterafsluitende eigenschappen van de PE tape gedeeltelijk verloren zijn gegaan, is er corrosieschade ontstaan aan de reducers.

De voorgestelde oplossing is tweeledig:

- 1) De oorzaak (rootcause) van de aantasting van de reducers dient weggenomen te worden, ofwel corrosieprocessen zullen onmogelijk gemaakt moeten worden.
- 2) De functionaliteit van de reducers dient hersteld te worden waarbij twee criteria van belang zijn, te weten a) herstel lektheid en b) verbetering sterkte. Herstel van de reducers kan plaatsvinden door reparatie aan de bestaande reducers of door vervanging door nieuwe reducers.

De volgende mogelijkheden ter voorkoming van een nieuwe rootcause doen zich voor:

- 1) het waterdicht insluiten van de reducers na reparatie of vervanging van de reducers door middel van een waterafsluitende laag. Een andere mogelijkheid is toepassing van een corrosiewerende laag.
- 2) het storten van de reducers in hoogwaardig waterdicht beton en het beperken van lekpaden via contactvlak bottomplugwand – reducer – beton.
- 3) combinatie van 1) en 2). Zowel de uitvoering volgens 1) als 2) zijn beiden voorzien om de oorzaak van de corrosievorming te voorkomen. De combinatie van de 2 systemen moet dus beschouwd worden als een dubbele maatregel ter voorkoming van het ontstaan van een nieuwe rootcause aangezien beide methodieken hetzelfde doel beogen. Gezien de geringe hoeveelheid meerwerk en de beperkte toename van kosten, is het evident dat deze optie, de toepassing van een waterafsluitende of corrosiewerende laag in combinatie met waterdicht beton met lekpreventie, de voorkeur heeft.

Er zijn twee principieel verschillende mogelijkheden om de functionaliteit van de reducers te herstellen:

- 1) reparatie van de reducers, waarbij reparatie van de bestaande reducers uitgevoerd wordt met oppervlakte reparatietechnieken zoals herstellen/opdikken met objecteigen materiaal (bijvoorbeeld Cold Spray) en/of het aanbrengen van een kunststoflaag (epoxy, glassfibers, composieten).

2)vervanging van de bestaande reducers door nieuwe reducers.

In geval van toepassing van de reparatievariant zal de grootste uitdaging bestaan uit het kwalificeren van werkwijzen en materialen van de voorgestelde reparatiemethode (Cold Spray). Het risico bestaat dat de conditie van de reducers ten gevolge van onvoorziene zaken zo slecht is, dat reparatie niet mogelijk is en dat vervanging noodzakelijk is. Deze beoordeling zal pas plaats kunnen vinden na het verwijderen van het beton.

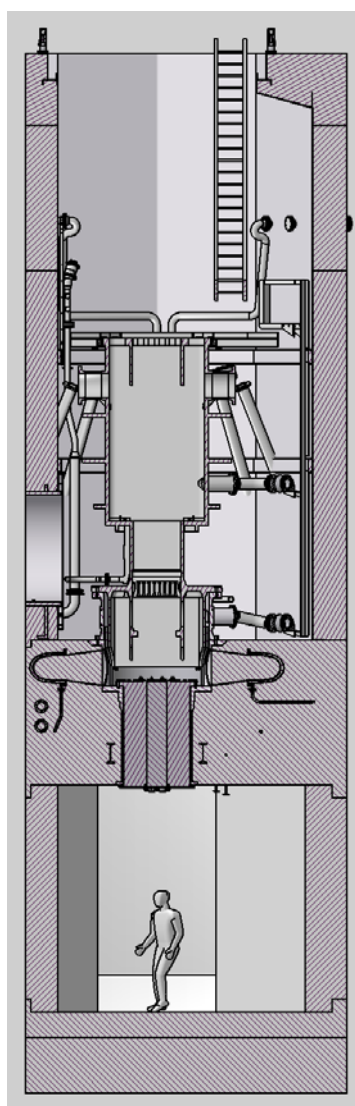
In geval van toepassing van de vervangingsvariant betekent dit het wegsnijden van de bestaande reducers en het inlassen van nieuwe reducers. Dit zal gepaard gaan met aanzienlijke warmteontwikkeling. Gezien de opstelling van de reducers (gefixeerd tussen BPL reactorwand en betoninstorting) is er een risico op krimpscheuren waarvoor extra maatregelen nodig zijn. Daarbij is het tijdspad van uitvoering van de vervangingsvariant langer dan bij de reparatievariant. Hierdoor zal de vervangingsvariant een grotere inspanning vereisen ten aanzien van de afschermings maatregelen dan de reparatievariant. Bijkomstig element is dat de kosten van de vervangingsvariant hoger zullen zijn dan bij de reparatievariant.

Als onderdeel van het hersteltraject van de reducers worden beide varianten, de “reparatievariant” en de “vervangingsvariant” parallel uitgewerkt. Uiteindelijk zal dit moeten leiden tot een voorkeursvariant met een tweede optie als fall-back scenario voor het geval de voorkeursvariant alsnog mocht falen.

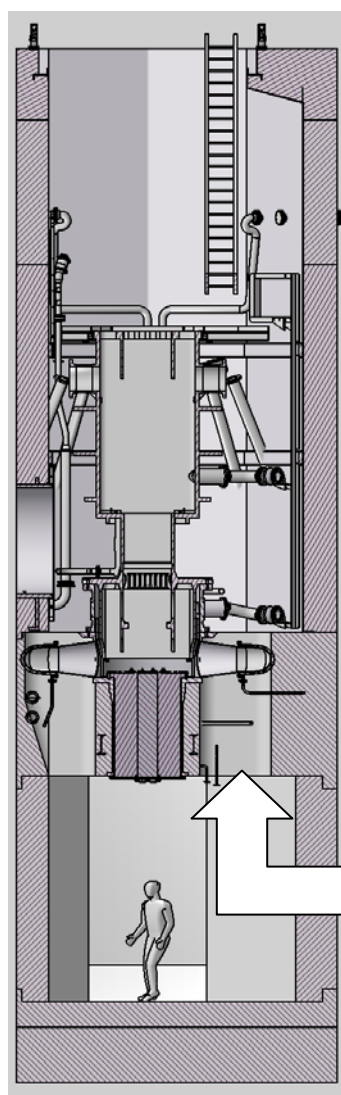
4 Reparatieplan

Primair geldt dat de lekdichtheid van het koelwatersysteem zeker gesteld dient te worden. Ongeacht de keuze van uitvoeringsvariant is vastgesteld dat, ter voorkoming van een nieuwe rootcause, toepassing van een waterafsluitende of corrosiewerende laag in combinatie met waterdicht beton plaats zal vinden.

Herstel van de reducers zal vanaf de buitenzijde uitgevoerd worden (betonroute) door het weghalen van omringend beton. Als de reducers vrij gemaakt zijn kan, na inspectie en vrijgave, reparatie of vervanging plaatsvinden.



Dwarsdoorsnede bottomplugliner met reducer



Reparatie volgens methode "betonroute"

Beton verwijderen,
na herstel reducers
beton aanbrengen

De voorgestelde uitvoering van werkzaamheden voor de reparatievariant is als volgt:

- het vrijmaken van de reducers door het weghalen van beton. Het reactorbassin is leeg en verwijdering van het beton vindt plaats tot aan de poolliner.
- buitenom inspectie van de reducers (visueel en NDT). Na evaluatie en goedkeuring vrijgeven voor reparatie.
- verwijderen deel mantelbuis.
- de lekdichtheid van de reducers zeker te stellen door het gaatje te dicht en de aangetaste delen op te dikken door middel Cold Spray. Na NDT inspectie en goedkeuring vrijgeven voor lekttest.
- lekttest uitvoeren en na positief resultaat vrijgeven volgende reparatiestap.
- de oorzaak (rootcause) van de aantasting van de reducers wegnemen door het aanbrengen van een waterdichte of corrosiewerende laag aan de buitenzijde van de reducer. Na visuele inspectie en vonktest vrijgeven volgende reparatiestap.
- mantelbuis herstellen.
- de sterkte en lekdichtheid van het systeem herstellen door het aanbrengen van hoogwaardig, waterdicht beton.
- na verharding van het beton kernboringen uitvoeren ter verificatie betoneigenschappen.
- NDT onderzoek van de reducers met gevuld systeem als nulopname voor latere herhalingsmeting.
- na visuele inspectie vrijgeven aan het bedrijf.

De voorgestelde uitvoering van werkzaamheden voor de vervangingsvariant is als volgt:

- het vrijmaken van de reducers door het weghalen van beton. Het reactorbassin is leeg en verwijdering van het beton vindt plaats tot aan de poolliner.
- inspectie van de reducers. Na evaluatie en goedkeuring vrijgeven voor vervanging.
- verwijderen deel mantelbuis.
- de geometrie van de reducers wordt ingemeten.
- de reducers worden losgesneden en verwijderd.
- de nieuwe reducers worden gefabriceerd.
- de nieuwe reducers worden geïnspecteerd en getest. Na goedkeuring worden de nieuwe reducers vrijgegeven voor het inlassen.
- de nieuwe reducers worden pasgemaakt en voorberekt.
- de nieuwe reducers worden geplaatst en gefixeerd.
- na visuele inspectie worden de reducers vrijgegeven voor lassen.
- de nieuwe reducers worden ingelast.

- na NDT inspectie en goedkeuring vrijgeven voor lekttest.
- lekttest uitvoeren en na positief resultaat vrijgeven volgende reparatiestap.
- de oorzaak (rootcause) van de aantasting van de reducers wegnemen door het aanbrengen van een waterdichte of corrosiewerende laag aan de buitenzijde van de reducer. Na visuele inspectie en vonktest vrijgeven volgende reparatiestap.
- mantelbuis herstellen.
- de sterkte en lekdichtheid van het systeem herstellen door het aanbrengen van hoogwaardig, waterdicht beton.
- na verharding van het beton kernboringen uitvoeren ter verificatie betoneigenschappen.
- NDT onderzoek van de reducers met gevuld systeem als nulopname voor latere herhalingsmeting.
- na visuele inspectie vrijgeven aan het bedrijf.

Voor wat betreft de fixatie van het reactorvat worden 2 soorten fixaties/ondersteuningën onderscheiden:

- fixatie van het reactorvat in het reactorbassin;
- ondersteuning van de bottomplug en bottomplug liner in de subpile room.

De fixatie van het reactorvat heeft als doel het reactorvat met bijbehorende componenten zodanig vast te zetten dat beweging in X-, Y- en Z-richting ten allen tijde wordt voorkomen. Dit zal plaats vinden door het aanbrengen van een RVS constructie aan de bovenzijde van het reactorvat waarbij de afsteuning plaats zal vinden op de bassinrand. Aan de onderzijde van de reactor zal ter plaatse van de bottomplug liner een ondersteuning plaatsvinden door middel van een vijzelconstructie.

Om de regelstaafdoorvoeringen tegen stof te beschermen dienen deze stofdicht afgeschermd te worden.

Onafhankelijk van de toegepaste variant zal een verdere uitwerking van de volgende onderwerpen plaatsvinden:

- fixatie reactorvat, bottomplug;
- berekenen, ontwerpen van de afscherming;
- demontage internals/externals;
- bereikbaarheid BP/CR mechanisme;
- voorbereidende werkzaamheden bassin;
- reparatie flens manteldroogstelsel.

5 Veiligheid

Veiligheid maakt integraal deel uit van het reparatietraject. Uitgangspunt bij uitvoering van werkzaamheden is dat zowel conventionele als stralingsveiligheid als hoogste prioriteit wordt beschouwd. De project veiligheidsfilosofie is vastgelegd in het rapport SHE risicomanagement [5] en het ALARA-plan [8]. In deze rapporten is de aanpak met betrekking tot conventionele- en stralingsveiligheid gedetailleerd beschreven. Het SHE risicomanagement rapport en het ALARA-plan is algemeen van toepassing op alle werkplannen die in het kader van het BPL reparatie project worden opgesteld.

Behalve financiën, tijd en kwaliteit vormt *Safety, Health and Environment* (SHE) een belangrijk onderdeel van het projectresultaat. Om deze reden zijn SHE doelstellingen gesteld (Tabel 5.1). De genoemde doelstellingen vormen de basis voor alle activiteiten gedurende het gehele project en zijn van toepassing op alle deelnemende disciplines/partijen.

Tabel 5.1 SHE doelstellingen

Omschrijving	Doelstelling
Ongevallen met verzuim (LTI)	0
Ongevallen zonder verzuim of aangepast werk	0
Ongerechtvaardigde blootstelling aan ioniserende straling uitzendende bronnen	0
Inwendige besmetting met radioactieve bron	0
Individuele stralingsdosis*	<5 mSv
Collectieve stralingsdosis*	<75 mens.mSv
Blootstelling aan (mogelijk) kankerverwekkende en/of gevaarlijke stoffen	0
Milieu-incidenten	0
Ongemelde (bijna) incidenten	0

* Met inachtneming van het ALARA-principe

Als onderdeel van het reparatieplan zal een gedetailleerd draaiboek samengesteld worden waarin procedures en werkzaamheden vastgelegd zijn. Alle werkzaamheden zullen conform het draaiboek uitgevoerd worden. Tevens zullen alle kritische handelingen vooraf op mock-ups geoefend worden.

6 Kwalificatie en inspectie

In algemene zin moet de reparatie “kwalificeerbaar” en “inspecteerbaar” zijn. Voor de diverse onderdelen van de reparatie zullen kwalificatieplannen (keuringskaders) worden opgesteld. Deze kwalificatieplannen worden vastgesteld in de ontwerpfase. De kwalificatie omvat mensen, werkwijze en materialen. Daar waar mogelijk zullen huidige gangbare normen worden gebruikt (ASME, PED, DIN, NEN etc). Op diverse onderdelen zal de kwalificatie worden uitgevoerd door middel van mock-up tests. Op relevante onderdelen (vast te leggen in de kwalificatieplannen) zal de kwalificatie worden beoordeeld en geïnspecteerd door een notified body (Lloyd’s register) en evt. andere daartoe geaccrediteerde instanties. Tevens zal voor de gebruiksfase een inspectie/onderhoudsprogramma worden vastgesteld.

Ongeacht de uitvoeringsvariant is de kwaliteit van het beton welke voor de reparatie gebruikt wordt van wezenlijk belang. Dit betekent dat de toegepaste beton in ieder geval gekwalificeerd dient te worden op waterdichtheid, sterkte, hechtingseigenschappen en stralingsbestendigheid. De toetsing van de betonkwaliteit na reparatie is eenvoudig uit te voeren door het nemen van boorkernen nadat het beton aangebracht is.

Reparatie van de reducers kan uitgevoerd worden door het opdikken/aanbrengen van materiaal op de aangetaste delen van de reducer met als doel lekdichtheid te waarborgen en de sterkte eigenschappen te herstellen. Een mogelijkheid is het aanbrengen van een water afsluitende laag door middel van kunststoffen (epoxy, glasvezel, composiet). Nadeel is dat er sprake is van een objectvreemd materiaal (kunststof) welke, na storting in beton, niet meer inspecteerbaar is.

Een andere mogelijkheid is het opbrengen van een objecteigen materiaal (Cold Spray) waarbij na reparatie een extra laagje over de aangetaste delen aangebracht wordt. De toepassing van Cold Spray is meetbaar door middel van NDT wanddiktemetingen, wat betekent dat Cold Spray ook na storting in beton, inspecteerbaar is. Toepassing van Cold Spray dient gekwalificeerd te worden op waterdichtheid, sterkte en hechtingseigenschappen.

Voor wat betreft het kwalificeren van de waterafsluitende of corrosiewerende laag welke over de reducers aangebracht zal worden ter voorkoming van de rootcause, zal gebruik gemaakt worden van gangbare normen en richtlijnen voor toepassing in industriële installaties waar vergelijkbare fysisch-chemische condities heersen. De kwalificatie van deze reparatietechnieken zal zoveel mogelijk op kleinschalige mock-ups worden uitgevoerd.

Voor wat betreft het kwalificeren van lasprocedures in geval van toepassing van de vervangingsvariant wordt gebruik gemaakt van normen en richtlijnen zoals toegepast in industriële installaties met nucleaire toepassingen.

De gehele reparatieactiviteit zal worden getraind op een testopstelling (mock-up) op werkelijke grootte. Voor aanvang van de reparatie zal de gehele operatie als “generale repetitie” worden bewezen op deze mock-up.

7 Planning

Het project wordt gefaseerd uitgevoerd waarbij de volgende fases met de volgende resultaten zijn te onderscheiden [4].

Fase	Resultaat	Datum gereed
Initiatiefase	Goedgekeurd projectplan en projectorganisatie	15-03-2009
Definitiefase	Technische specificatie en risicoanalyse	30-05-2009
Ontwerp	Goedgekeurd ontwerp en selectie subcontractors	30-08-2009
Vorbereiding	Fabricage, oefenen	20-11-2009
Uitvoering	Afgerond project	uiterlijk aug 2010

Tijdens de samenstelling van de IAP planning [7] is vastgesteld dat:

- de doorlooptijd voor de uitvoering van de “reparatievariant” 22 weken bedraagt
- de doorlooptijd voor de uitvoering van de “vervangingsvariant” 26 weken bedraagt

In overeenstemming met de resultaten van de IAP Planning zijn de volgende milestones vastgelegd:

Milestone	Datum gereed
Project Reparatie plan	10-05-2009
IAP detailplanning 2 varianten	15-05-2009
Kostenoverzicht 2 varianten	20-05-2009
Aanvraag bouwvergunning	11-09-2009
PEER review	25-12-2009
HFR uit bedrijf / start reparatie werkzaamheden	jan/feb 2010
Einde vergunning	01-03-2010
Tussentijdse vatinspectie	21-03-2010
Reparatie afgerond / HFR in bedrijf	
- reparatievariant	juni/juli 2010
- vervangingsvariant	juli/aug 2010

De resultaten van de uitgewerkte detailplanningen voor de twee herstel varianten zijn weergegeven in Bijlage C. Afhankelijk van de resultaten van het onderzoek van de herstelvarianten (mock-ups) zal een verdere optimalisatie van de planning kunnen plaatsvinden.

8 Kosten

De kostenbegroting van de definitieve reparatie aan de reducers van de HFR van 1 januari 2009 t/m juni 2010 is als volgt.

9 Projectrisico's

Een overzicht van projectrisico's met mogelijke mitigerende maatregelen wordt hierbij aangegeven.

Projectrisico 1

Het huidige plan gaat ervan uit dat voor zowel de reparatievariant als de vervangingsvariant het kwalificatietraject uitvoerbaar is. Met name voor de reparatievariant wordt gebruik gemaakt van materialen die relatief nieuw zijn in de nucleaire industrie. Mocht blijken dat de reparatievariant niet kwalificeerbaar is, dan zal altijd terug gevallen kunnen worden op de vervangingsvariant die gebaseerd is op meer “conventionele” technieken (lassen) waarvan ervaring met het kwalificeren van lasprocedures aanwezig is. De kans van optreden dat beide herstelvarianten niet kwalificeerbaar zijn, wordt zeer klein geacht met een waarschijnlijkheid van minder dan 5%.

Projectrisico 2

De huidige vergunning geeft aan dat de installatie onder voorwaarde van het dienen van het maatschappelijk belang, tot 1 maart 2010 in bedrijf gehouden mag worden onder voorbehoud dat er een werkbaar reparatieplan voorligt voor maart 2010. Een mogelijk project risico is dat er voor 1 maart 2010 een calamiteit optreedt waardoor niet meer aan de huidige vergunningsvoorwaarden voldaan wordt. Mitigerend plan in deze is dan dat, afhankelijk van de mate en ernst van de calamiteit, overgegaan wordt tot aanvang van de voorbereidende reparatiewerkzaamheden in afwachting van de kritische materialen met langere levertijd (Densimet).

Dit betekent dat zodra deze materialen beschikbaar komen deze direct geïnstalleerd kunnen worden waarna over gegaan kan worden naar de reparatievarianten zoals beschreven in dit rapport. Het gevolg is wel dat verlies aan bedrijfsopbrengsten ten gevolge van het langer uit bedrijf zijn van de installatie hoger zullen zijn dan voorzien.

Projectrisico 3

De beoordeling van de werkelijke staat van de reducers kan pas vastgesteld worden als de reducers vrij liggen, ofwel als het beton verwijderd is. In het gunstigste geval kan dan besloten worden tot reparatie van de reducers. Indien blijkt dat de conditie van de reducers van dien aard is dat reparatie niet mogelijk is, kan in de huidige aanpak altijd terug gevallen worden op het vervangen van de reducers.

Echter, mocht zich een onvoorziene omstandigheid voordoen, zodanig dat ook de vervangingsvariant niet zinvol is, dan is er sprake van een risicovolle situatie. De installatie ligt open, er bestaat geen mitigerende maatregel voor reparatie op korte termijn, de kans bestaat dat de installatie niet meer in bedrijf genomen kan worden. De kans van optreden van deze situatie wordt gering geacht met een waarschijnlijkheid van minder dan 5%.

Projectrisico 4

Met betrekking tot arbeidsveiligheids aspecten bestaat de mogelijkheid dat de maatregelen voor het voldoen aan de eisen ten aanzien van afscherming niet gerealiseerd kunnen worden. Wel zal, bij toepassing van het ALARA-principe, de vervangingsvariant een grotere inspanning vereisen ten aanzien van de afschermings maatregelen dan de reparatievariant.

De kans dat het project geen doorgang vindt ten gevolge van niet realiseerbare afschermings maatregelen wordt zeer klein geacht met een waarschijnlijkheid van minder dan 5%.

10 Kwaliteit

Het ontwerp van de reparatie moet voldoen aan de huidige normen en standaards (ASME, DIN).

De keuze van het ontwerp wordt mede bepaald door praktische uitvoerbaarheid. De reparatie moet de integriteit van het primaire systeem voor de rest levensduur van de reactor (= minimaal 12 jaar)

waarborgen. Er zal uitsluitend gewerkt worden met gekwalificeerde leveranciers die referenties van werkzaamheden onder vergelijkbare (nucleaire) condities kunnen aangeven. Uiteraard moet een en ander worden goedgekeurd door de interne veiligheidscommissie (HSC), de externe

reactorveiligheidscommissie (RVC), de NoBo (Lloyd's register) en de vergunningsverlenende instanties.

De goedkeurende en vergunningsverlenende instanties zullen in een vroegtijdig stadium bij het project

worden betrokken. De kwaliteit wordt onafhankelijk van de deelprojecten door projectbeheersing

gecontroleerd. Het conceptuele ontwerp, en in een later stadium het definitieve reparatieplan, zullen

worden beoordeeld door een Peer Review Team. NRG stelt het op prijs als de IAEA betrokken wordt in de beoordeling van de in het project gekozen oplossingen.

11 Organisatie

Een projectorganisatie is als task-force team geïnstalleerd in het kantoor van de HFR. De samenstelling van het team bestaat uit een mix van eigen medewerkers vanuit de HFR en een aantal inhuur medewerkers. De projectorganisatie stemt haar werkzaamheden/bevindingen af met de bestaande HFR, PG-IS organisatie. Per projectmedewerker wordt een vervanger benoemd zodat continuïteit gewaarborgd is. De projectorganisatie maakt gebruik van de faciliteiten van de NRG organisatie. De projectorganisatie heeft een eigen verantwoordelijkheid om het projectresultaat te bewerkstelligen en legt verantwoording af via de productgroepmanager aan de NRG directie. Een adviesgroep is aangesteld met als doel de projectgroep te adviseren over project specifieke taken teneinde voortgang en kostenbeheersing te waarborgen. De productgroepmanager is tevens voorzitter van de adviesgroep. In ref. [2] zijn de taken en verantwoordelijkheden vastgelegd.

Specifieke specialismen zijn ingehuurd, te weten:

- Beton verwijderen/aanbrengen;
- Ontwerpen/bouwen ondersteuningsconstructies;
- Ontwerpen/uitvoeren van de reparatie aan reducers/flens;
- Ontwerpen/aanbrengen van bescherming aan de buitenzijde van de reducers.

De projectorganisatie zal bestaan uit de volgende deelprojecten, zie bijlage A:

- Civiele techniek;
- Werktuigbouwkunde;
- Proces;
- Projectbeheersing, bestaande uit: veiligheid, kwaliteitsbeheersing, planning, financiën.

De stafdiensten ten behoeve van de projectmanager en de projectorganisatie zijn secretariaat, stralingsbescherming/stralingsbelasting, veiligheid, licensing/vergunningen/voorlichting en contacten richting overheid. De staffunctionarissen leggen verantwoording af bij de projectmanager en stemmen hun beschikbaarheid voor het project af met de projectmanager. De stafdiensten worden zoveel mogelijk van de afdeling IS benut, zonodig wordt in overleg extra personeel ingezet. De voorbereidende werkzaamheden voor het uitvoeren van de reparatie aan de reducers worden met prioriteit verricht.

De taken en verantwoordelijkheden van de projectorganisatie en per deelproject zijn in de definitiefase van het project opgesteld. De deelprojecten formuleren hun taken en werkwijze tijdens de definitiefase in het op te stellen projectplan per deelproject.

De distributie van documenten naar de verschillende partijen zal plaatsvinden volgens de project Documenten Distributie Matrix, zie bijlage B. De beoordeling en evaluatie van project documentatie zullen plaats vinden in overeenstemming met de documenten status code zoals vermeld in de Documenten Distributie Matrix.

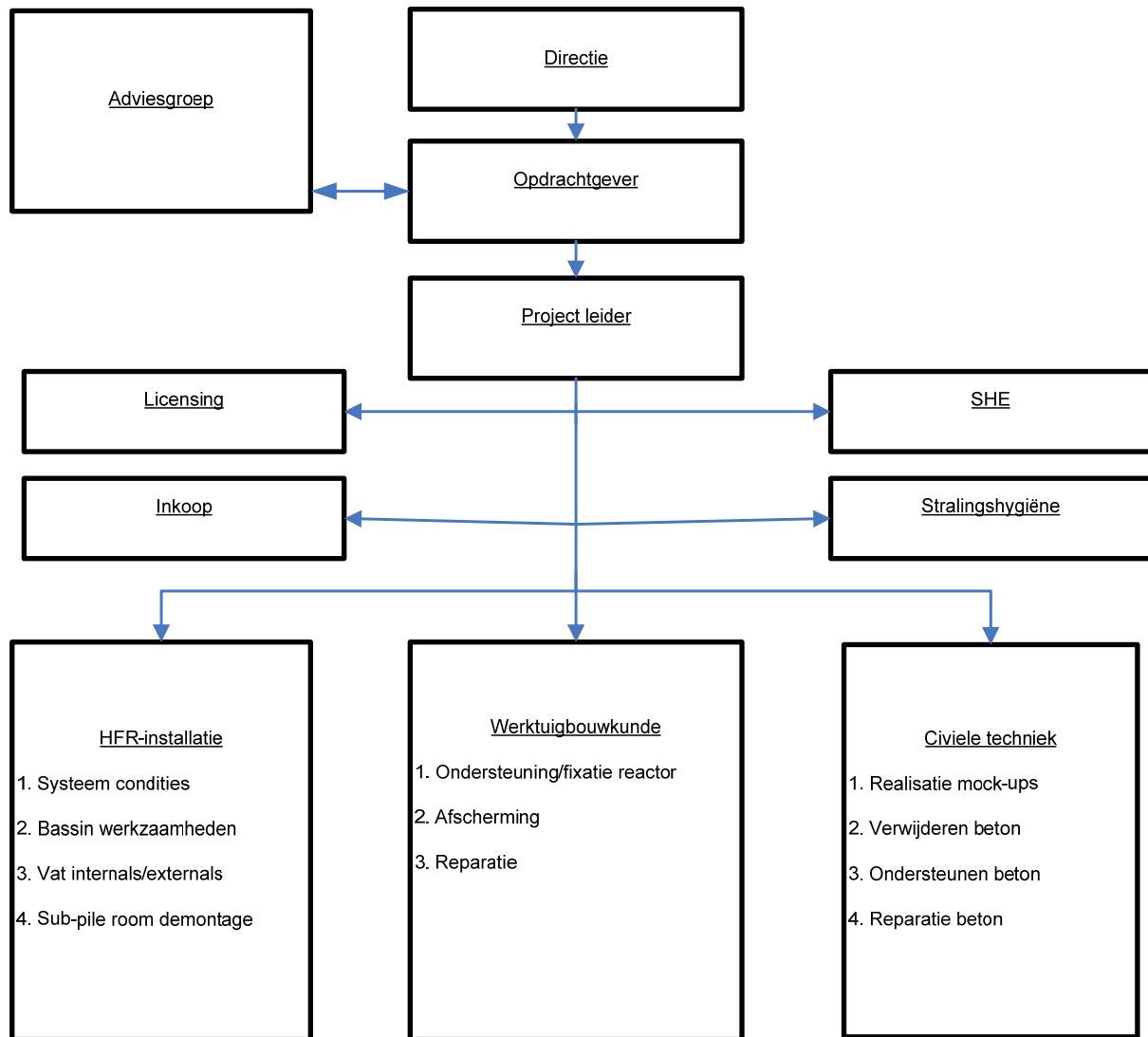
Afwijkingen ten opzichte van dit project reparatie plan worden gemeld bij de adviesgroep en de productgroepmanager.

In iedere fase van het project wordt een risico inventarisatie gegeven. Indien een risico tijdens de loop van het project niet opgeheven kan worden, moeten geschikte back-up maatregelen getroffen worden.

Referenties

- [1] F.J. Wijtsma: “Definitieve reparatie van BPL-reducers. Haalbaarheidstudie betonroute.”
Ref. nr. NRG-25079/08.92828, rev. B, 09 januari 2009.
- [2] C. Kalverboer: “Definitieve reparatie aan de reducers HFR. Taken en verantwoordelijkheden van de projectorganisatie”. Ref.nr. NRG-25079/09.93547, 1^e concept, 5 februari 2009.
- [3] C. Kalverboer: “Definitieve reparatie van de reducers HFR. Projectinitiatie document”.
Ref. nr. NRG-25079/09.93225, rev. C, 04 maart 2009.
- [4] C. Kalverboer: “Definitieve reparatie van de reducers HFR. Stappenplan”.
Ref. nr. NRG-25079/09.93389, rev. A, 28 januari 2009.
- [5] J. Minkema: “SHE Risicomanagement. Reparatietraject Bottom Plug Liner Reducers HFR”.
Ref. Nr. NRG-25183/09.94834, rev. C, 09 april 2009.
- [6] R.R.J. Goetjaer: “BPL Repair Project Cold Eye Review”.
Ref. Nr. NRG-25183/09.95170, 04 mei 2009.
- [7] G.C. Van Der Gugten e.a. “IAP Detailplanning”.
Ref. Nr. NRG-25183/09.95553, 19 mei 2009.
- [8] J. Minkema: “ALARA plan BPL”
Ref. Nr. NRG-25183/09.95420, 29 mei 2009

Bijlage A Organigram



Bijlage B Document Distributie Matrix

Overview BPL Document Control

Legenda:

I = Ter informatie
 C = Voor commentaar
 S = Safety Review
 GB = Geen Bezwaar

Opmerkingen:

1. Distributie van documenten vindt plaats door middel van e-mail
2. Rapportages en werkplannen zullen als hardcopy beschikbaar gesteld worden
3. Alle projectdocumentatie zal opgeslagen worden in de project database van het BPL Repair Project (P-drive/BPL Repair Project)

	Projectorganisatie										Uitvoering										
	Project Plan	Project Initiate	Voorgangsrapportage	Financiële rapportage	Stuurgroep Meeting Minutes	KFD Meeting Minutes	Project Team Meeting Minutes	Deelproject plannen	Taak Risico Analyses (T&A)	Detail Werkplannen	SHE Risicomanagement plan	Technische Specificaties/Programma van eisen	Relevante Offertes	Relevante Opdrachten	Factory Acceptance Test	Site Acceptance Test	Dummy Trials	Modificatie voorstellen	ALARA plan	V&G plan	
Peer Review	I	I						?	?	?									I		
KFD (via Lic)	C	I	I			C		I	I	GB	I								GB	GB	GB
Arbeidsinspectie	I	I	I			C		I	I	GB	I								GB	GB	GB
Lloyd's (via Lic)	C	I	I			C		I	I	GB	I								GB	GB	GB
Raad van Toezicht	C	I			I																
Directie NRG	C	C			I														I	I	I
BPL Adviesgroep	C	I	I	I	I	I		I	I	I	I								I	I	I
BPL Project Manager	I	I	I	I	I	I	I	C	C	C	I	I	I	C	I	I	I	I	I	I	I
BPL Secretariaat	I	I	I	I	I	I	I	I	I	I	I	I	I	I	I	I	I	I	I	I	I
Deelprojectleiders	I	I	I	I	I	I	I	I	I	I	I	I	C	I	C	C	C	I	I	I	I
Piv Deelprojectleiders	I	I	I	I	I	I	I	I	I	I	I	I	C	I	C	C	C	I	I	I	I
Leider hoofdactiviteit	I	I					I	I	I	I	I	I	I	I	C	C	C	I	I	I	I
Deelprojectleider	I	I	I	I	I	I	I	I	I						I	I			I	I	I
Deelprojectleiders SHE	I	I	I	I	I	I	I	I	C	S	I								I	I	I
SHE-experts	I	I					I	I	C	S	I								I	I	I
ASD	I	I						I	I	S	I								I	I	I
LSD	I	I						I	I	S	I								I	I	I
Shift Supervisors (circ.)	I	I						I	I	I	I								I	I	I
Head Mechanical Support	I	I						I	I	I											
Head E&I Support	I	I						I	I	I									I		
Head Drawing Office	I	I						I	I	I									I		
HSC	I	I						I	I	S									S		
RVC	I	I						I	I	S									S		

Bijlage C Detailplanning



NRG - BLP Repair Option

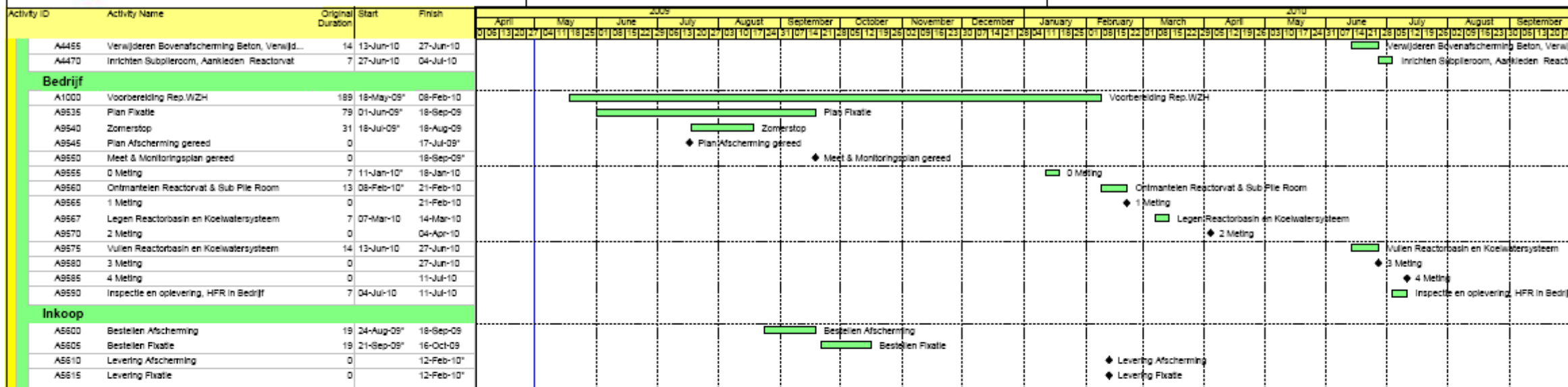


Activity ID	Activity Name	Original Duration	Start	Finish	2009												2010											
					April	May	June	July	August	September	October	November	December	January	February	March	April	May	June	July	August	September						
Repair Option																												
Milestones																												
A9500	Reparatie Plan gereed	0	07-May-09*		◆ Reparatie Plan gereed																							
A9505	Besluit Raad van Toezicht	0	08-Jun-09*		◆ Besluit Raad van Toezicht																							
A9510	Mock-ups gereed voor test	0	14-Aug-09*		◆ Mock-ups gereed voor test																							
A9515	Definitief Reparatie Plan gereed	0	20-Nov-09*		◆ Definitief Reparatie Plan gereed																							
A9517	HFR uit bedrijf	0	08-Feb-10*		◆ HFR uit bedrijf																							
A9520	Reparatie	153	08-Feb-10	11-Jul-10	Reparatie																							
A9525	Einde Vergunning	0	01-Mar-10*		◆ Einde Vergunning																							
A9530	Dosis Meting Reducer	0	26-Mar-10*		◆ Dosis Meting Reducer																							
Vergunning																												
A2000	Kwalificatie traject vastgelegd KFD & NoBo	0	29-May-09*		◆ Kwalificatie traject vastgelegd KFD & NoBo																							
A2005	ALARA Plan gereed	0	29-May-09*		◆ ALARA Plan gereed																							
A2010	Goedkeur kwalificatie traject KFD & NoBo	0	19-Jun-09*		◆ Goedkeur kwalificatie traject KFD & NoBo																							
A2025	Aanvraag Bouwvergunning gereed	0	11-Sep-09*		◆ Aanvraag Bouwvergunning gereed																							
A2026	ITP Gereed	0	11-Sep-09*		◆ ITP Gereed																							
A2030	Goedkeuring Afscherming KFD, HSC	0	18-Sep-09*		◆ Goedkeuring Afscherming KFD, HSC																							
A2035	Goedkeuring Fixatie plan KFD, HSC, RSC	0	08-Oct-09*		◆ Goedkeuring Fixatie plan KFD, HSC, RSC																							
A2040	Goedkeur Definitief Reparatie Plan KFD	0	11-Dec-09*		◆ Goedkeur Definitief Reparatie Plan KFD																							
A2045	Goedkeur RvC	0	11-Dec-09*		◆ Goedkeur RvC																							
A2050	Goedkeur HSC	0	11-Dec-09*		◆ Goedkeur HSC																							
A2055	Bouwvergunning versprekt	0	11-Dec-09*		◆ Bouwvergunning versprekt																							
A2060	Kennisgeving AI	0	11-Dec-09*		◆ Kennisgeving AI																							
A2065	PEER Review	0	25-Dec-09*		◆ PEER Review																							
A2070	Goedkeuring V&G Plan	0	29-Jan-10*		◆ Goedkeuring V&G Plan																							
A2075	Geen Bezwaar KFD	0	04-Jul-10		◆ Geen Bezwaar KFD																							
Civil																												
A2800	Kwalificatie Beton & Methode	70	22-Jun-09*	25-Sep-09	Kwalificatie Beton & Methode																							
A2805	Ontwerp Ondersteuning Constructie	0	16-Oct-09*		◆ Ontwerp Ondersteuning Constructie																							
A2810	Test Mock-up	30	17-Aug-09*	25-Sep-09	Test Mock-up																							
A2815	Uitvoeringsmateriaal Beschikbaar	0	12-Feb-10*		◆ Uitvoeringsmateriaal Beschikbaar																							
A2820	Stempelen HFR Vloer Subpleroom	7	21-Feb-10	28-Feb-10	Stempelen HFR Vloer Subpleroom																							
A2825	Sloopwerk HFR Vloer Subpleroom, Onvoorz...	14	21-Mar-10	04-Apr-10	Sloopwerk HFR Vloer Subpleroom, Onvoorz...																							
A2830	Aanbrengen Bewapening, Aanbrengen Bekisting	7	02-May-10	09-May-10	Aanbrengen Bewapening, Aanbrengen Bekisting																							
A2835	Beton Storten in 2 Lagen en 4 weken Uitharding	35	09-May-10	13-Jun-10	Beton Storten in 2 Lagen en 4 weken Uitharding																							
A2840	Verwijderen Stempeling HFR Subpleroom	14	13-Jun-10	27-Jun-10	Verwijderen Stempeling HFR Subpleroom																							
WTB																												
A4400	Kwalificatie Reparatie Reduceer	19	22-Jun-09*	17-Jul-09	Kwalificatie Reparatie Reduceer																							
A4405	Kwalificatie Waterdichte Afscherming Reduceer	99	06-Jul-09*	20-Nov-09	Kwalificatie Waterdichte Afscherming Reduceer																							
A4410	Test Samples voor Test gereed	0	14-Aug-09*		◆ Test Samples voor Test gereed																							
A4415	Fixatie HFR Subpleroom	7	21-Feb-10	28-Feb-10	Fixatie HFR Subpleroom																							
A4420	Aanbrengen Desmet Afscherming	7	28-Feb-10	07-Mar-10	Aanbrengen Desmet Afscherming																							
A4425	Fixatie HFR Bovenzijde, Aanbrengen Bovenbe...	14	07-Mar-10	21-Mar-10	Fixatie HFR Bovenzijde, Aanbrengen Bovenbe...																							
A4435	Inspectie Reduceers, Controle Lasbaarheid of ...	7	04-Apr-10	11-Apr-10	Inspectie Reduceers, Controle Lasbaarheid of ...																							
A4440	Herstel Reduceer + Test	14	11-Apr-10	25-Apr-10	Herstel Reduceer + Test																							
A4445	Coaten Reduceer + Test	7	25-Apr-10	02-May-10	Coaten Reduceer + Test																							
A4450	Reparatie Beschadigd Ledingwerk	7	02-May-10	09-May-10	Reparatie Beschadigd Ledingwerk																							

Date	Revision	Checked	Approved
19-May-09	Issued For Use	GUGI	
18-Jun-09	Comments KFD incorporated	GUGI	



NRG - BLP Repair Option



Date	Revision	Checked	Approved
19-May-09	Issued For Use	GUOI	
18-Jun-09	Comments RFD incorporated	GUOI	



NRG - BLP Repair Option



Activity ID	Activity Name	Original Duration	Start	Finish	2009												2010											
					April	May	June	July	August	September	October	November	December	January	February	March	April	May	June	July	August	September						
Replacement Option																												
Milestones																												
A95100	Reparatie	181	08-Feb-10	08-Aug-10																								
Vergunning																												
A20100	Geen Bezwaar KFD	0		08-Aug-10																								
Civil																												
A28100	Aanbrengen Bewapening, Aanbrengen Bekisting	7	30-May-10	06-Jun-10																								
A28105	Beton Storten in 2 Lagen en 4 weken Uitharding	35	08-Jun-10	11-Jul-10																								
A28120	Verwijderen Stempeling HFR Subpleroom	14	11-Jul-10	25-Jul-10																								
WTB																												
A44100	Inspectie Reduceers, Controle Lasbaarheid of ...	7	04-Apr-10	11-Apr-10																								
A44105	Verwijderen Reduceers	7	11-Apr-10	18-Apr-10																								
A44110	Inmeten & Ontlasten Reduceer	7	18-Apr-10	25-Apr-10																								
A44115	Fabricage Reduceers	14	25-Apr-10	09-May-10																								
A44125	Pasklaar Maken en Voorbereiding	7	09-May-10	16-May-10																								
A44130	Lassen + Test	7	16-May-10	23-May-10																								
A44135	Coaten Reduceer + Test	7	23-May-10	30-May-10																								
A44140	Reparatie Beschadigd Ledingwerk	7	30-May-10	06-Jun-10																								
A44145	Verwijderen Bovenafscherming Beton, Verwijd...	14	11-Jul-10	25-Jul-10																								
A44150	Inrichten Subpleroom, Aankleden Reactorvat	7	25-Jul-10	01-Aug-10																								
Bedrijf																												
A95105	Vullen Reactorbasin en Koelwatersysteem	14	11-Jul-10	25-Jul-10																								
A95110	3 Meting	0		25-Jul-10																								
A95115	4 Meting	0		08-Aug-10																								
A95120	Inspectie en oplevering, HFR in Bedrijf	7	01-Aug-10	08-Aug-10																								

Date	Revision	Checked	Approved
19-May-09	Issued For Use	GUGI	
18-Jun-09	Comments KFD incorporated	GUGI	

Distributielijst