

CONCLUSIE: Er zijn 2 schietbuizen 60 mm geïnspecteerd. Er zijn geen ernstige technische gebreken geconstateerd.  
Wel is er in beide schietbuizen roest aangetroffen.  
De afgevuurde schoten van dit type Mortier worden pas sinds enkele jaren geregistreerd, in de voorliggende  
geen schotenaantallen bijgehouden.

De logboekjes zijn niet aanwezig, het Ballistisch Team heeft bij beide mortieren 200 schoten bijgeteld.  
De gemeten waarden geven aan dat er sinds de laatste inspectie met de Mortier is geschoten.

De schietbuizen voldoen aan de gestelde normen en zijn inzetbaar.

Ballistisch Technisch Adviesteam

BIJLAGE I3: BALLISTISCH INSPECTIERAPPORT NA DESTRUCTIEVE TEST

**INTERN GEBRUIK DEFENSIE**

Eenheid: KCWM (voorheen ABWM)

Elconummer: 3607

Ons nummer: 32

Betreeft: 2x Mortier Commando 60mm

Plaats: Oldebroek

Inspectie datum: 2

SCHIETBUIS NUMMER: 516

MORTIER TYPE: Commando type V

SCHOTBELASTING: 457 schoten

Diameter, gemeten op afstand van de monding:

	640 mm	600 mm	550 mm	500 mm	450 mm	400 mm	350 mm	300 mm	250 mm
Horizontaal								60,86 mm	
Vertikaal								60,62 mm	

*Bijzonderheden naar aanleiding van de inspectie:*

Mortier is na destructieve beproeving in twee stukken gescheiden.  
Meting was alleen mogelijk op 300 en 200 mm vanaf de monding.

Maximaal gemeten diameter is 60,86 mm. Maximaal gemeten on rondheid is 0,24 mm.

Het logboek is niet aanwezig.

Er is een OHV opgemaakt, het mortier is onherstelbaar beschadigd.

SCHIETBUIS NUMMER: 675

MORTIER TYPE: Commando type V

SCHOTBELASTING: 206 schoten

Diameter, gemeten op afstand van de monding:

	640 mm	600 mm	550 mm	500 mm	450 mm	400 mm	350 mm	300 mm	250 mm
Horizontaal	60,81 mm	60,85 mm	60,82 mm	60,81 mm	60,76 mm	60,52 mm		60,88 mm	
Vertikaal	60,70 mm	60,70 mm	60,66 mm	60,60 mm	60,56 mm	60,56 mm		60,23 mm	

*Bijzonderheden naar aanleiding van de inspectie:*

Mortier heeft na destructieve beproeving grote loopuitzetting en loop is niet meer recht.  
Er is geen scheurvorming aan de binnenzijde van de loop waargenomen.

Maximaal gemeten diameter is 60,88 mm. Maximaal gemeten on rondheid is 0,62 mm.

Diametermeting ter hoogte van de uitzetting is niet mogelijk wegens beperkt meetbereik van de gebruikte apparatuur.  
De diameter is op die plaats groter dan 61,80mm  
Het logboek is niet aanwezig.

Er is een OHV opgemaakt, het mortier is onherstelbaar beschadigd.

CONCLUSIE: Er zijn 2 schietbuizen 60 mm geïnspecteerd.  
Deze mortieren zijn gebruikt bij een destructieve beproeving.  
Er zijn ernstige technische gebreken geconstateerd.

Beide mortieren zijn onherstelbaar beschadigd.  
OHV is opgemaakt door Ballistisch Technisch Advies team.

De logboekjes zijn niet aanwezig.

Handwritten text, possibly a signature or date, is present but illegible.

BIJLAGE J: RESULTATEN VAN HET TECHNISCHE FEITENONDERZOEK TNO

**INTERN GEBRUIK DEFENSIE**





## Inleiding

Naar aanleiding van het mortierongeval dat op 6 juli 2016 in Mali heeft plaatsgevonden hebben de Onderzoeksraad voor Veiligheid, het Openbaar Ministerie en de Commissie van Onderzoek Defensie afspraken<sup>1</sup> gemaakt over de uitvoering van het technisch feitenonderzoek aan de in beslag genomen materialen waaronder de schietbuis. Bijgaand ontvangt u de resultaten van het door TNO uitgevoerde technische (deels destructieve) feitenonderzoek zoals afgesproken.

## Identificatie materiaal

Op basis van de inventarisatie zijn de volgende delen geïdentificeerd:

### Schietbuis

- Bovenzijde schietbuis (No. 513), met langwerpige gevormde repen metaal aan de onderzijde,
- Voetplaat mortiersysteem, met losgetrokken schroefdraad, en inclusief de slagpin,
- Onderzijde schietbuis, inclusief schroefdraad welke in de voetplaat wordt gedraaid; met langwerpige gevormde repen metaal aan de bovenzijde,
- Drie langwerpige gevormde repen met schroefdraad, behorend bij de onderzijde van de schietbuis (omtrek is niet compleet),
- Twee langwerpige gevormde repen, behorend bij de bovenzijde van de schietbuis,
- Flens met bevestigingsbout voor draagriem, behorend bij de onderzijde van de schietbuis.

### Commandovizier

- Deel draaiwiel ter bevestiging van het commandovizier op de schietbuis,
- Verbindingspin behorend bij het bevestigingsdeel van het commandovizier aan de schietbuis,
- Stelwiel behorend bij het instellingsmechanisme van het commandovizier,
- Vier delen van het huis van het commandovizier,
- Stelwiel met losse waterpas behorend bij het instellingsmechanisme van het commandovizier.

### Granaat

- Aluminium staartstuk,
- Diverse aluminium delen van de schokbuisbehuizing,
- Schroefdraad verbinding hoofdvlading met staartstuk,
- Transportveiligheidslintje.



### Overig

- Canvas handbeschermer,
- Restanten van de draagriem.

### Niet geïdentificeerd

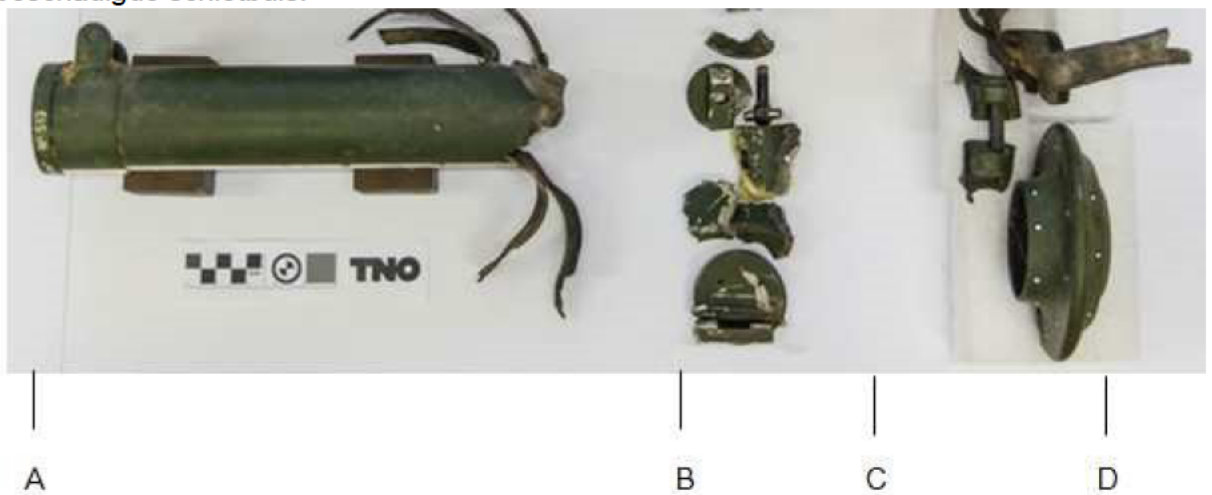
- Langwerpig deel met schroefdraad,
- Vervormd dik cilindrisch metalen deel (mogelijk de afsluitplaat van de schokbuis),
- Vervormd dun cilindrisch metalen plaatje (mogelijk afdekplaatje van de schokversterker),
- Stalen ring (behoort niet bij binnenwerk commandovizier),
- Diverse kleinere delen die uit de lichamen van de slachtoffers zijn verwijderd.

### Niet onderzocht

- Scherfvesten en schoenen slachtoffers.

### Inmeting

Op basis van een analyse van de gevonden restanten is een reconstructie gemaakt van de beschadigde schietbuis.



- A= bovenkant schietbuis  
B= uiteinde metalen reep bovenkant  
C= uiteinde metalen reep onderkant  
D= onderkant schietbuis

Afstand AB: 407 mm

Afstand CD: 125 mm

Datum 12 december 2016

Aan

Bladnummer 4 van 4  
Bijlage(n)

Kenmerk

Contactpersoon

### **Binnenzijde schietbuis**

Een visuele inspectie is uitgevoerd op de restanten van schietbuis No.513 en op de referentieschietbuis No. 500. Beide schietbuizen vertonen op grote schaal oxidatie. Het is niet vast te stellen wanneer deze oxidatie is opgetreden.

Het oppervlak van de binnenzijde van beide schietbuizen voelt ruw aan. In de schietbuis van het ongeval worden enkele zeer kleine onregelmatigheden aangetroffen. Deze zijn verspreid in omtreksrichting en hebben een willekeurige vorm. De diameter van de schietbuis is gemeten op verschillende posities; deze varieert tussen de 60,56 en 60,60 mm.

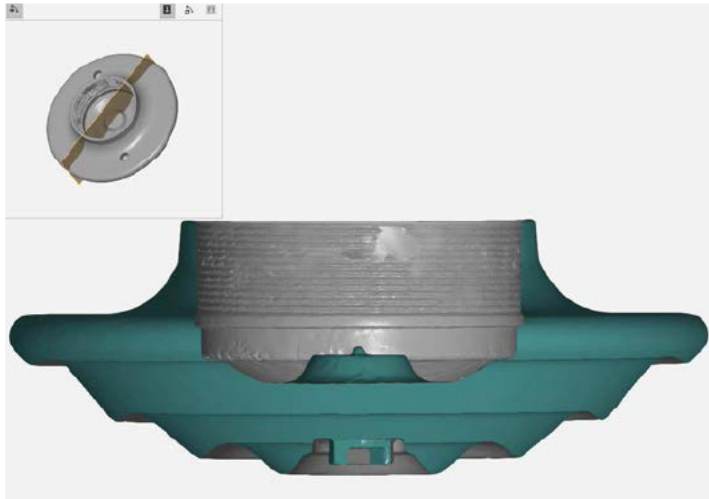


### **Metallurgisch onderzoek**

De hierboven (binnenzijde schietbuis) beschreven bevindingen hebben gemaakt dat er geen metallurgisch onderzoek is uitgevoerd.

### **Slagpin**

Aan de hand van een 3D scan van de voetplaat is een doorsnede gemaakt precies door het midden van de voetplaat en de slagpin. De slagpin is in de voetplaat geschroefd; de doorsnede geeft aan in hoeverre de slagpin uitsteekt boven het centrale plateau, namelijk 1.73 mm.



### Slaghoedje

Er is bij de visuele en microscopische inspectie een indeking vastgesteld van het slaghoedje in de grondkardoes. De slagpin heeft het slaghoedje iets uit het centrum geraakt. Het slaghoedje staat scheef ten opzichte van het oppervlak van de grondkardoes.



## BIJLAGE K: LEVERING 60 MM MORTIERMUNITIE AAN MALI

NSN	Benaming	Batchnummer	Kwaliteitsaanduiding	Expiratiedatum	Lotnummer	Hoeveelheid	Ontvangst/boekingsdatum
1310-50-000-0724	CARTRIDGE, 60 MM: HE, 80, F/MR, HB	0590000007	11	31-12-2017 0:00	04/07 A21	70	13-6-2014 18:12
1310-50-000-0724	CARTRIDGE, 60 MM: HE, 80, F/MR, HB	0590000007	11	31-12-2017 0:00	04/07 A21	700	14-6-2014 16:08
1310-50-000-0724	CARTRIDGE, 60 MM: HE, 80, F/MR, HB	0590000007	11	31-12-2017 0:00	04/07 A21	360	28-6-2014 9:47
1310-50-000-0724	CARTRIDGE, 60 MM: HE, 80, F/MR, HB	0590000189	11	31-12-2016 0:00	02/07 A21	150	12-7-2014 15:15
1310-50-000-0724	CARTRIDGE, 60 MM: HE, 80, F/MR, HB	0590000322	11	31-12-2017 0:00	04/07 A11	120	24-8-2014 12:06
1310-50-000-0724	CARTRIDGE, 60 MM: HE, 80, F/MR, HB	0590000322	11	31-12-2017 0:00	04/07 A11	120	29-8-2014 11:44
1310-50-000-0724	CARTRIDGE, 60 MM: HE, 80, F/MR, HB	0590000322	11	31-12-2017 0:00	04/07 A11	280	18-9-2014 12:10

**BIJLAGE L: VOORRAADOVERZICHT 60 MM MORTIERMUNITIE**



**Fysiek beschikbare Voorraad per batch per batchkenmerk**

Magazijn	Batchnummer	Product	Productomschrijving	Series of PV nummer	Artikel	Lotnummer	Expirete datum	Kwaliteits- teit	Dou- ane	Fysiek beschikbaar	Totaal
R872	0590000007	1310-17-B586	CTG 60 MM HE (60)		1310-50-000-0724	0407 A21	31-12-2017	11	VRLU	850	
R872	0590000189	1310-17-B586	CTG 60 MM HE (60)		1310-50-000-0724	0207 A21	31-12-2016	11	VRLU	18	
R872	0590000322	1310-17-B586	CTG 60 MM HE (60)		1310-50-000-0724	0407 A11	31-12-2017	11	VRLU	270	
Totaal fysiek beschikbaar voor dit kwaliteitskenmerk											1.138
Totaal fysiek beschikbaar voor dit product											1.138
R872	0590000027	1310-17-B589	CTG 60 MM SMK WP		1310-35-204-5147	EA 07-03	31-12-2017	11	VRLU	59	
Totaal fysiek beschikbaar voor dit kwaliteitskenmerk											59
Totaal fysiek beschikbaar voor dit product											59
R872	0590000026	1310-17-B590	CTG 60 MM ILL		1310-35-204-5146	EA 07-04	31-12-2017	11	VRLU	339	
Totaal fysiek beschikbaar voor dit kwaliteitskenmerk											339
Totaal fysiek beschikbaar voor dit product											339

BIJLAGE M1: BEPROEVINGSRAPPORT TFU, VERIFICATIE 60 MM HE, MORTIER

**INTERN GEBRUIK DEFENSIE**

**Afdeling Beproevingen  
Wapensystemen en Munitie**

<b>Datum</b> 04-10-2007	<b>BEPROEVINGSRAPPORT</b>  <b>TFU, verificatie 60 mm HE, mortier</b>	<b>Projectnummer</b> 6072.07.2001
<b>Documentnr.</b> 20419		<b>Hiermee vervalt</b> ===
<b>Versie</b> 1.0		<b>Status</b> Definitief (indien getekend)



Steller : [REDACTED]

Vastgesteld door:

[REDACTED]

## Samenvatting

Bij de (Landmacht) eenheden in Afghanistan is het 60 mm "commando" mortier van het Korps Mariniers in gebruik. Voor de aanvulling van de voorraden en afdekking van het geplande verbruik is nieuwe 60 mm HE-munitie aangeschaft. Dit is de 60 mm HE 80 voorzien van de Russische M6-H schokbuis.

Deze munitie is van een ander (technisch) ontwerp dan de huidige 60 mm HE MK61/88 van TDA. Voordat deze munitie kan worden gebruikt, dient beoordeeld te worden of deze veilig kan worden verschoten (uit het 60 mm "commando" mortier) en dient de schootstafel voor deze mortier te worden bepaald.

Deze functioneerproef mag niet worden gezien als (vervanging voor) een Type Classificatie (TC).

Voor deze beoordeling is de munitie eerst visueel geïnspecteerd, waarna de buis is gedemonteerd om de werking te beoordelen.

Vervolgens is een vergelijkende schietproef gehouden om (de ballistiek van) de "nieuwe" 60 mm HE 80 te vergelijken met de "huidige" 60 mm KM61/88 van TDA.

Op basis van de (resultaten) van de beproevingen kan het volgende worden geconcludeerd:

- De "nieuwe" 60 mm HE 80 veilig is te verschieten uit de huidige TDA commando mortier met lading 0 (grondkardoes) én Lading 1<sup>=2</sup> (1 deellading).
- De "terugslag" is bij lading 1<sup>=2</sup> groter dan de terugslag bij de vergelijkbare L2 van de huidige TDA munitie. Dit kan samenhangen met de geconstateerde vlamverschijnselen bij zowel L0 als L1<sup>=2</sup>, waarbij onverbrande kruitresten, alsnog in combinatie met de in de lucht aanwezige zuurstof, verbranden.
- Er is voldoende baanovereenstemming tussen de "huidige" TDA Mk61/88 en de "nieuwe" 60 mm HE 80 om ook de nieuwe munitie met het huidige "commando" vizier te kunnen verschieten. Wel moet worden opgemerkt dat bij lading 2 (HE 80: L1<sup>=2</sup>) de mortiergranaten van beide typen ca. 100 m korter vallen.
- De gemonteerde "Russische" buis M6-H heeft een beperktere loopveiligheid (0,5-10 m) dan de huidige 60 (en 81) mm mortier munitie, maar de werking via een zogenaamd Z-patroon is wel betrouwbaar genoeg om de buis vrij te kunnen geven. Door de beperktere loopveiligheid is er een groter risico bij het schieten van onder / door bomen dat de granaat afgaat op geraakte takken.
- Door het moeilijk herplaatsen en het daardoor borgen van de slagpin beschermdop, is na verwijdering de munitie niet meer optimaal transportveilig te maken

Geadviseerd wordt de "nieuwe" 60 mm HE 80 vrij te geven voor gebruik tot lading 1<sup>=2</sup> in combinatie met het huidige TDA commando mortier, onder de volgende voorwaarden:

- Alle schoten onderwerpen aan een inspectie en in sub-lots verdelen op basis van de buis en primer (=kruit?) lots, omdat de gemonteerde buis en primer (=kruit) lots niet per (projectiel) lot op het ADC zijn vermeld.
- Alle schoten (gefaseerd) door het munitiebedrijf voor uitgifte te laten confectioneren naar, de maximaal met het huidige commando mortier te verschieten, lading 1<sup>=2</sup> (1 aanvullingskardoes).
- De gebruikers te informeren over de beperkte(re) loopveiligheid en de daaraan gerelateerde risico's (o.a. het vuren door bomen)
- Een oplossing te zoeken voor het (opnieuw en maximaal) transportveilig maken van de buis M6-H na het verwijderen van de slagpin beschermdop.

Bestand	Versie	Status	Datum	Pagina
6072.07.2001AN07R03.doc	1.0	Definitief	04-10-2007	2 van 11

**Inhoudsopgave**

<b>SAMENVATTING</b> .....	<b>2</b>
<b>OVERZICHT GEBRUIKTE SYMBOLEN, AFKORTINGEN EN TERMEN</b> .....	<b>3</b>
<b>BIJLAGEN</b> .....	<b>3</b>
<b>1. PROBLEEMSTELLING</b> .....	<b>4</b>
<b>2. DOELSTELLING</b> .....	<b>4</b>
<b>3. BESCHOUWING</b> .....	<b>4</b>
<b>4. UITVOERING</b> .....	<b>4</b>
4.1 Documentatie .....	4
4.2 Visuele inspectie.....	5
4.3 Demontage buizen .....	6
4.4 Schietproef .....	7
4.4.1 Verschoten series .....	7
4.4.2 V <sub>0</sub> gegevens.....	8
4.4.3 Dracht en schootstafel controle .....	8
4.4.4 Overige aspecten.....	9
<b>5. CONCLUSIE</b> .....	<b>9</b>
<b>6. AANBEVELINGEN</b> .....	<b>10</b>
<b>7. REFERTEN</b> .....	<b>10</b>
<b>8. VERZENDLIJST</b> .....	<b>10</b>
<b>9. DOCUMENT DESCRIPTION SHEET</b> .....	<b>11</b>

**Overzicht gebruikte symbolen, afkortingen en termen**

ABWM	Afdeling Beproevingen Wapensystemen en Munitie
ADC	Ammunition Data Card (formulier met gegevens voor (een) munitie (lot) )
FMS	Foreign Military Sales (verkoopssystematiek voor militaire goederen van de Amerikaanse overheid)
FCI	Fire Control input (gegevens voor het opstellen van een schootstafel)
HE	High Explosive (detonerende munitie)
OTCVUUST	Opleidings- en Trainings Centrum VUurSTeun
SCS	Schiet Controle Staat (overzicht van alle (beoordeelde) afgevuurde schoten)
TC	TypeClassificatie

**Bijlagen**

- A Overzicht verschillende (huidige en nieuwe) 60 mm HE mortiergranaten
- B Visuele inspectie
- C Demontage buis (overzicht röntgenopnamen en beschrijving werking)
- D. Schietstaat (SCS) en doorsneden resultaten schietproef

Bestand	Versie	Status	Datum	Pagina
6072.07.2001AN07R03.doc	1.0	Definitief	04-10-2007	3 van 11

## 1. Probleemstelling

Bij de (Landmacht) eenheden in Afghanistan is het 60 mm "commando" mortier van het Korps Mariniers in gebruik. Voor de aanvulling van de voorraden en afdekking van het geplande verbruik is via een zogenaamde "FMS-case" via de USA in Bulgarije nieuwe 60 mm HE-munitie aangeschaft. Dit is de 60 mm HE 80 voorzien van de Russische M6-H schokbuis.

Deze munitie is van een ander (technisch) ontwerp dan de huidige 60 mm HE MK61/88 van TDA. Voordat deze munitie kan worden gebruikt, dient beoordeeld te worden of deze veilig kan worden verschoten (uit het 60 mm "commando" mortier) en dient de schootstafel voor deze mortier te worden bepaald.

Deze functioneerproef mag niet worden gezien als (vervanging voor) een Typeclassificatie (TC).

## 2. Doelstelling

Het beoordelen van de "nieuwe" 60 mm brisantgranaatschoten voor veilig en bedrijfszeker gebruik in combinatie met het huidige "commando" mortier.

Het bepalen van de FCI en een (eenvoudige) Schootstafel voor gebruik van deze "nieuwe" 60 mm brisantgranaatschoten in combinatie met het 60 mm "commando" mortier.

## 3. Beschouwing

De bij het Korps Mariniers in gebruik zijnde 60 mm "commando" mortier is voor de huidige munitie vrijgegeven voor gebruik met maximaal lading 2 (grondkardoes en 2 aanvullingsladingen), hierbij hoort een  $V_0$  van 111 m/s. Deze beperking is gerelateerd aan het ontbreken van een "normale" grondplaat en het gebruik zonder affuit.

Hiervoor zijn tijdens de beproeving de onderstaande aspecten beoordeeld:

- Is de nieuwe munitie veilig te verschieten uit het 60 mm "commando" mortier;
- Is er voldoende ballistische overeenstemming met de "huidige" 60 TDA munitie, zodat het "huidige" commando vizier nog bruikbaar is.

## 4. Uitvoering

Voor de beoordeling van de 60 mm HE 80 voorzien van de "Russische" M6-H schokbuis is van alle 8 lots, munitie ter beschikking gesteld voor zowel visuele inspectie, demontage en een dynamische beproeving. Daarnaast is de beschikbare documentatie beoordeeld.

### 4.1 Documentatie

De beschikbare gestelde documentatie beperkt zich tot:

- 1 (Één) ADC voor alle 8 munitie lots;
- 8 afname protocollen voor de 4 kruit lots (4 x primer en 4 t.b.v. de deelladingen);
- Beschrijving werking schokbuis M6-H;
- Algemene beschrijvingen van de mortiergranaat.

Daarnaast is informatie van de mortiergranaat en de buis verzameld uit open bronnen, zoals bv. "Jane's Ammunition Handbook" en de Internet sites van o.a. de verschillende fabrikanten.



60 mm HE 80

Bestand	Versie	Status	Datum	Pagina
6072.07.2001AN07R03.doc	1.0	Definitief	04-10-2007	4 van 11

## 4.2 Visuele inspectie

Een deel van de ter beschikking gestelde munitie is aan een visuele inspectie onderworpen. Hiervoor zijn per lot minimaal 2 kisten á 10 schoten geïnspecteerd. Voor 3 lots zijn deze aantallen hoger i.v.m. de benodigde aantallen voor de schietproef.

Lotnr Projectiel	Aantallen			Resultaten Visuele inspectie		
	Totaal	ABWM	insp	Buis lot M6-H	Primer (kruit?) lot	bijzonderheden
(10) 03-05	534	50	20	20 x (10) 03-05 zwarte opdruk	<b>Niet aanwezig</b>	- Proj: mat groen / zwarte opdruk - Veiligheidslint: onder én boven centreerring
(10) 04-05	5.000	100	20	19 x (10) 03-05 1 x <b>onleesbaar</b> zwarte opdruk	20 x PT 80 01-05	- Proj: mat groen / zwarte opdruk - Veiligheidslint: onder én boven centreerring
(10) 01-06	10.000	150	110	88 x (10) 03-05 22 x <b>onleesbaar</b> zwarte opdruk	110 x PT 80 01-05	- Proj: mat groen / zwarte opdruk - 1 Proj met oxidatie sproeten - Veiligheidslint: onder én boven centreerring
(10) 02-06	7.600	50	20	15 x (10) 02-06 5 x <b>onleesbaar</b> zwarte opdruk	10 x PT 80 01-05 10 x PT 80 01-06	- Proj: mat groen / zwarte opdruk - Veiligheidslint: onder centreerring - 1 x koker zonder opschrift
(10) 01-07	1.640	50	20	20 x (10) 01-03 ingeslagen	20 x PT 80 01-07	- Proj: groen / gele opdruk - Veiligheidslint: onder centreerring
(10) 02-07	3.000	50	20	10 x (10) 03-06 6 x (10) 01-07 4 x <b>onleesbaar</b> zwarte opdruk	18 x PT 80 01-06 2 x <b>onleesbaar</b>	- Proj: glans groen / zwarte opdruk - Veiligheidslint: onder én boven centreerring
(10) 03-07	3.640	100	60	9 x (33) 1-00 ingeslagen 50 x (10) 02-05 1 x <b>onleesbaar</b> zwarte opdruk	60 x PT 80 01-07	- Proj: satin groen / gele opdruk - Veiligheidslint: onder centreerring
(10) 04-07	5.603	100	60	26 x (10) 01-07 30 x (10) 02-07 4 x <b>onleesbaar</b> zwarte opdruk	60 x PT 80 01-06	- Proj: mat groen / zwarte opdruk - Veiligheidslint: onder én boven centreerring - 1 Proj met <b>5 deelladingen</b>
Totaal	37.017		330	11% <b>onleesbaar</b>	Bij alle lots Proj: - meerde lots staartstuk - geen lotnr op aanvullingskardoezen (hoefijzers)	

In het voormalige Warschau-Pact werden de munitiefabrieken gekenmerkt met een nummer. Deze aanduiding staat voor de leverancier: Arsenal (10) en Arcus (33), beide gevestigd in Bulgarije.

Uit de visuele inspectie [zie bijlage B] blijkt dat de 8 geleverde munitie (=projectiel) lots zijn samengesteld uit meerdere sub-lots voor de kritieke componenten, zoals de voortdrijvende lading en de gemonteerde buis. Bij 10 tot 20% van de projectielen is de zwarte opdruk van buis-lot niet tot bijna niet af te lezen.



projectiel met koker



projectiel met oxidatie sproeten



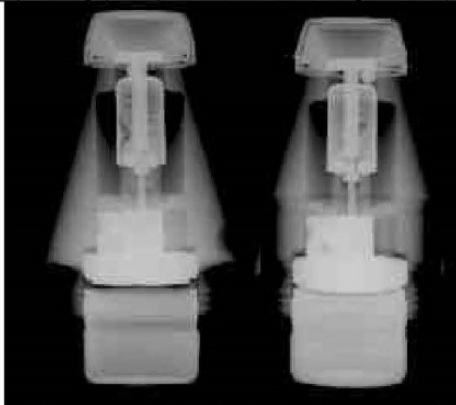
buis M6-H, lint onder en boven centreerring

Bestand	Versie	Status	Datum	Pagina
6072.07.2001AN07R03.doc	1.0	Definitief	04-10-2007	5 van 11



### 4.3 Demontage buizen

Om een oordeel te kunnen vormen over de gemonteerde "Russische" schokbuis zijn er 20 stuks gedemonteerd van de, bij de visuele inspectie, aangetroffen 8 van de 10 op het ADC vermelde lots. Voorafgaand aan de demontage zijn door de EOD röntgenfoto's van de beschikbare buis-lots gemaakt.

Buis lot	gemonteerd op proj.lot	merken	aantallen gedemonteerd	bijzonderheden	
(33) 1-00	(10) 03-07	ingeslagen merken	4	andere leverancier en constructie (werkingsprincipe identiek aan overige buizen) 	
(10) 01-03	(10) 01-07	ingeslagen merken	2		
(10) 01-05		Niet aangetroffen			
(10) 02-05	(10) 03-07	zwarte opdruk	2		
(10) 03-05	(10) 03-05	zwarte opdruk	1		
	(10) 04-05		1		
(10) 01-06	(10) 01-06	Niet aangetroffen	2		
	(10) 02-06		2		
(10) 03-06	(10) 02-07	zwarte opdruk	2		
(10) 01-07	(10) 02-07	zwarte opdruk	1		
	(10) 04-07		1		
(10) 02-07	(10) 04-07	zwarte opdruk	2		
Totaal			20		röntgen afbeelding buis (rechts lot van Arcus)

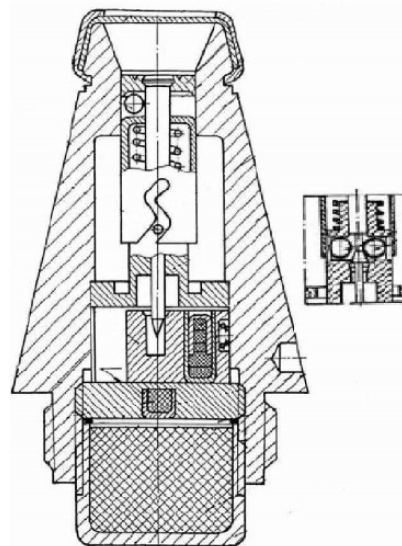
De verdeling over de (buis)lots is gerelateerd aan de lotgrote van de projectiel-lots waarop deze zijn gemonteerd. Van het lot van de andere leverancier Arcus (33) 1-00 (rechts in de afbeelding) is o.a. wegens de afwijkende constructie een relatief groter aantal gedemonteerd.

Bij de röntgenopnamen (van 8 buizen per lot) zijn geen bijzonderheden geconstateerd [zie bijlage C].

In de beschikbare documentatie staat een loopveiligheid van 0,5 tot 10 meter genoemd. Deze afstand is beduidend kleiner dan voor de overige gevoerde (mortier) munitie ( minimaal 40 tot 100 meter).

Gezien de constructie met een Z-patroon (enkelvoudige veiligheid) is de veiligheidswerking zelf wel gegarandeerd, er is een minimale versnelling gedurende een minimale tijd nodig om de buis te wapenen. De geplaatste slagpin beschermdop heeft geen invloed op de werking en voorkomt alleen dat het dunne kopervlies voor de slagpin niet beschadigd en dat de slagpin (na wapening) kan worden ingedrukt.

De loopveiligheid is op dit moment niet door ABWM te verifiëren, omdat er (nog) geen inerte 60 mm granaten, noch een horizontaal afvuurbare 60 mm mortier beschikbaar is.



doorsnede tekening M6H buis

De verschillen in constructie tussen het lot (33) 1-00 van Arcus en de overige lots buizen van Arsenal (10) zijn van technische aard. De werking en constructie zijn in principe gelijk. De opvallendste verschillen zijn:

- Een ring ter besparing van materiaal om het buislichaam uit te frezen (enige uiterlijke verschil);
- Een andere materiaalkeuze (o.a. staal i.p.v. aluminium voor enkele interne onderdelen);
- Visuele verschillen (kleur) in de gebruikte explosieve stoffen.

Bestand	Versie	Status	Datum	Pagina
6072.07.2001AN07R03.doc	1.0	Definitief	04-10-2007	6 van 11