

SUWI Jaarverslag 2016



Sociale Verzekeringsbank

Amstelveen

Publiekrechtelijke Rechtspersoon
Zelfstandig Bestuursorgaan (ZBO)

KvK nummer: 34366008

SUWI-jaarverslag 2016 is op 13 maart 2017 door de raad van bestuur van de
Sociale Verzekeringsbank vastgesteld.

Amstelveen, 13 maart 2017

Inhoudsopgave

Voorwoord raad van bestuur.....	4
Deel 1. Bestuursverslag.....	5
1 Ambities en strategie van de SVB	5
2 Kerncijfers en prestatie-indicatoren	9
3 De burger centraal	12
4 Medewerker van de SVB.....	19
5 IT-ontwikkelingen.....	21
6 Samenwerken in ketens.....	24
7 Governance	29
8 Overzicht van wet- en regelgeving.....	35
8.1 Sociale Verzekeringen.....	35
8.2 Zorgdomein.....	41
8.3 Overige dienstverlening.....	44
9 Bedrijfsvoering dienstverlening SV	48
10 Uitvoeringskosten	55
11 Overige aspecten van de bedrijfsvoering.....	63
Deel 2. Jaarrekening.....	71
12 Jaarrekening 2016.....	71
12.1 Balans per 31 december 2016	71
12.2 Staat van baten en lasten over 2016	72
12.3 Kasstroomoverzicht	73
12.4 Algemene toelichting.....	74
12.5 Waarderingsgrondslagen.....	74
12.6 Toelichting op de balans per 31 december 2016.....	81
12.7 Toelichting op de staat van baten en lasten over 2016.....	90
12.8 Toelichting kasstroomoverzicht.....	100
12.9 Accountantshonoraria	101
12.10 Bezoldiging topfunctionarissen conform WNT	101
12.11 Bestemming saldo van baten en lasten.....	112
12.12 Gebeurtenissen na balansdatum.....	113
12.13 Ondertekening van de jaarrekening	113
Deel 3. Overige gegevens.....	114
13 Controleverklaring van de onafhankelijke accountant	114
Deel 4. Personalia en afkortingen.....	118
D. Personalia.....	118
E. Afkortingen en adressen	120

Voorwoord raad van bestuur

2016 was voor de Sociale Verzekeringsbank een periode van zaken op orde brengen. Na een aantal jaren waarin er veel discussie was over onze resultaten is het goed te constateren dat dat is gelukt. Het was een jaar waarin alle medewerkers gezamenlijk de schouders eronder hebben gezet om al het werk gedaan te krijgen. Ik wil iedereen hartelijk danken voor alle inzet en betrokkenheid. Mede dankzij de inspanningen van alle collega's zijn de resultaten van de Sociale Verzekeringsbank blijvend op orde. En daar heeft allereerst de burger profijt van.

Het is onze opdracht ervoor te zorgen dat burgers kunnen vertrouwen op de Sociale Verzekeringsbank. Naast het feit dat wij ervoor zorgen dat zij weten en krijgen waar ze recht op hebben, gaan wij ook zorgvuldig om met hun gegevens. Als we dan toch een fout maken, dan communiceren we die open en eerlijk. De Sociale Verzekeringsbank heeft veel aandacht voor de privacy van haar klanten en ook in de toekomst blijft dit onderwerp onze continue aandacht vragen. Dat doen we met onze ketenpartners.

Vanuit het feit dat het ons is gelukt de resultaten blijvend op orde te brengen, zijn we nu in de positie om ons te richten op de toekomst. Immers, de wereld om ons heen verandert snel en wij willen en moeten hierop anticiperen. Dit doen we door weloverwogen en voortvarend (en in kleine beheersbare stappen) aan de slag te gaan met onze IT-vernieuwingen. Een mooi voorbeeld hiervan is vAKWerk: de vernieuwing van ons IT-systeem voor kinderbijslag. Ook in de IT-omgeving van de persoonsgebonden budgetten staan na veel overleg veranderingen op stapel, zoals het vernieuwen van het systeem voor de financiële administratie. Hierdoor ontstaat meer gebruiksgemak voor medewerkers en kan onze organisatie efficiënter werken.

We investeren niet alleen in onze IT-omgeving, maar ook in onze mensen. Na de eerste voorbereidingen in 2015 zijn we in 2016 van start gegaan met het werken in resultaatverantwoordelijke teams binnen de dienstverlening Sociale Verzekeringen. Komend jaar gaat de gehele organisatie resultaatverantwoordelijk werken. Daardoor hebben medewerkers meer ruimte om vanuit vertrouwen en met verantwoordelijkheid hun werk te doen. Naast deze verandering in de manier van werken is het voor ons van groot belang dat de mobiliteit in onze organisatie toeneemt. Die is nu te laag om goed in te kunnen spelen op de wendbaarheid die de omgeving van ons vraagt.

Met onze ketenpartners trekken we nauw op om onze gezamenlijke klanten goed voor te lichten. Veel informatie is inmiddels beschikbaar via de digitale snelweg. Toch zijn er ook nog steeds burgers die liever persoonlijk worden geholpen. De Sociale Verzekeringsbank heeft dan ook een uniek dienstverleningsconcept: wie ons belt, krijgt direct een medewerker aan de telefoon. Dus zonder tussenkomst van bandjes of keuzemenu's. Daarnaast zijn we met alle gemeenten en de Belastingdienst bezig om burgers te ondersteunen bij het gebruik van de digitale snelweg.

Wij staan klaar om onze bijdrage te leveren aan een overheid die burgers ontzorgt. Digitaal als het kan, en met persoonlijk contact als dat nodig is. Zo zorgen we dat burgers en de overheid op ons kunnen rekenen. En tegelijkertijd houden we oog voor wat onze eigen medewerkers nodig hebben. Nu en in de toekomst.

Amstelveen, maart 2017

De heer drs. M.R. Schurink, voorzitter raad van bestuur.

Deel 1. Bestuursverslag

1 Ambities en strategie van de SVB

In 2016 investeerde de SVB veel in haar strategische heroriëntatie. Belangrijk uitgangspunt was dat de visie van de SVB er een zou worden van de héle organisatie. Daarom riep de nieuwe bestuursvoorzitter alle collega's op om mee te denken en hun input te geven. Zo werd de Wikivisie van de Sociale Verzekeringsbank op een interactieve manier geschreven: van en door medewerkers.



WIKIVISIE

De sociale verzekeringsbank is de oudste uitvoerder van volksverzekeringen van Nederland. Wij voorzien mensen van hun AOW, kinderbijslag, persoonsgebonden budget en andere regelingen.

Wij zorgen dat onze klanten op tijd weten en krijgen waar ze recht op hebben. En we helpen hen in 1 keer goed en zo snel mogelijk. We zijn namelijk goed in toetsen en betalen.

Onze omgeving verandert snel. Klanten en opdrachtgevers verwachten dat wij meeveranderen en onze manier van werken steeds aanpassen. Om in de toekomst goed te blijven in toetsen en betalen moeten we open, snel en wendbaar worden.

We maken gebruik van slimme ICT-oplossingen. Daarmee kunnen onze klanten de meeste zaken zelf afhandelen en worden medewerkers goed ondersteund.

We vertrouwen op de kwaliteiten en de verantwoordelijkheid van medewerkers om maatwerk voor onze klanten te leveren. Daarom investeren we in interactie, kennis en leervaardigheden. We kijken niet alleen naar de regels maar ook naar de bedoeling van de regels.

De SVB stelde drie strategische doelstellingen vast en werkte deze uit:

1. een goede dienstverlener zijn;
2. de continuïteit borgen en de wendbaarheid van de organisatie verhogen;
3. investeren in proactieve ketensamenwerking.

Deze doelstellingen zijn onderdeel van de Veranderagenda die medio 2016 is gedeeld met de Staatssecretaris van het Ministerie van Sociale Zaken en Werkgelegenheid.

Goede dienstverlening

Goede dienstverlening staat bij de SVB voorop. Klanten weten en krijgen waar zij recht op hebben en de SVB helpt haar klanten snel en in één keer goed. De SVB zorgt voor correcte betalingen, die altijd op een afgesproken tijdstip worden uitgekeerd. Bovendien is de dienstverlening van de SVB voor iedere klant toegankelijk. De SVB is zich bewust van de diverse wensen onder haar klanten en maakt daarom gebruik van verschillende kanalen voor dienstverlening. Digitale diensten zijn 24 uur per dag bereikbaar en de overige kanalen in ieder geval tijdens kantooruren.

Steeds vaker maken burgers gebruik van de digitale dienstverlening: 82 procent van de aanvragen voor AOW gaat inmiddels via internet. Ook kinderbijslag wordt steeds vaker digitaal aangevraagd: voor maar liefst 98 procent van deze aanvragen wordt de digitale snelweg gebruikt.

Voor burgers die (nog) geen gebruik maken van digitale voorlichting of dienstverlening, zorgt de SVB voor passend contact. Dit kan telefonisch of per brief, maar burgers kunnen ook een afspraak maken om langs te komen op een van de locaties van de SVB. Samen met landelijke uitvoeringsorganisaties

en gemeenten werkt de SVB aan contactpunten waar burgers die minder digitaal vaardig zijn terecht kunnen. Zo wordt de burger geholpen bij het contact dat hij of zij zelf wil hebben met de SVB.

Continuïteit en een wendbare organisatie

De wereld verandert snel en de SVB verandert mee. Klanten en opdrachtgevers mogen verwachten dat de SVB haar manier van werken aanpast aan deze snel veranderende omgeving. Aanvragen van klanten verwerkt de SVB meer en meer geautomatiseerd. Zie onderstaande tabel.

Tabel 1.1. Percentage automatisch afgehandelde aanvragen AOW en AKW

Wet	2016	2015	2014	2013	2012
AOW	68%	63%	42%	54%	51%
AKW	76%	71%	77%	77%	-

Deze STP-aanpak (Straight Through Processing) levert een effectieve uitvoering op. Medewerkers kunnen zich hierdoor richten op vragen van klanten waarbij maatwerk nodig is.

Wijzigingen in wetgeving en nieuwe wet- en regelgeving kunnen eenvoudig en snel eigen gemaakt worden door medewerkers, doordat de SVB blijft investeren in de kennis bij medewerkers en het beschikbaar stellen van actuele informatie over wetgeving. Ook biedt de SVB haar medewerkers de ruimte om te werken aan hun persoonlijke ontwikkeling, zodat zij ook in de toekomst hun werk goed kunnen blijven uitvoeren. Processen en systemen zijn op zo'n manier ingericht dat veranderingen vlot geïmplementeerd kunnen worden. Om meer grip te hebben op de IT-ontwikkelingen is de directie IT van de SVB in 2016 opnieuw ingericht met een scheiding tussen de domeinen sociale zekerheid, PGB en IT generiek en is portfoliomanagement "nieuwe stijl" geïmplementeerd. Parallel hieraan zijn de externe advies- en reflectieorganen van de SVB uitgebreid met een nieuwe IT-Committee die de raad van bestuur adviseert over IT-vraagstukken.

Hierdoor zijn wijzigingen in wetgeving en nieuwe wet- en regelgeving snel en effectief uitvoerbaar. Dit wil de SVB nu maar ook in de toekomst, ondanks dat de hoeveelheid en de complexiteit ervan toeneemt. Tegelijkertijd werkt de SVB continu aan de kwaliteit van haar uitvoering. Dit moet minimaal op een even hoog niveau blijven. Op deze manier waarborgt de SVB de continuïteit en vergroot ze de wendbaarheid van haar organisatie.

Verbeteren pro actieve ketensamenwerking

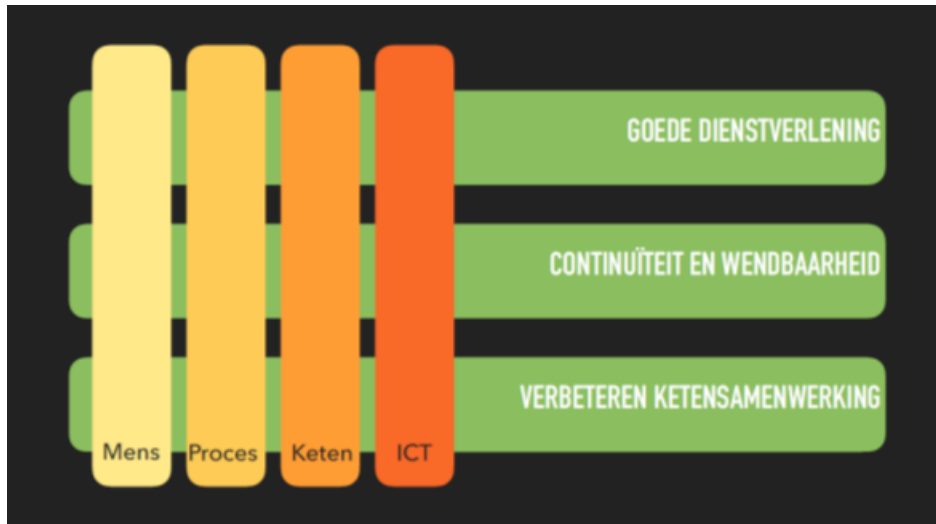
Samenwerking binnen de keten gaat over het delen van gegevens van klanten, over het onderling afstemmen van processen en over het gezamenlijk leveren en innoveren van producten en diensten. Ketensamenwerking levert een belangrijke bijdrage aan de efficiëntie en klantgerichte dienstverlening van de SVB. Naast het feit dat dit veel gemak voor de burger oplevert, draagt een goede ketensamenwerking ook bij aan de efficiëntere besteding van overheidsgeld. Het is onze ambitie om de samenwerking verder uit te breiden en te intensiveren. Inspiratie hiervoor is gehaald uit het NORA-dossier "Ketens de Baas" en goede voorbeelden als de loonaangifteketen. In 2017 wordt de intensivering van de ketensamenwerking verder uitgewerkt.

De ene samenwerking is de andere niet. Er kan sprake zijn van een-op-een relaties met partners, veelal gericht op het delen van gegevens. Zo is de uitvoering van het Kindgebondenbudget door Belastingdienst Toeslagen afhankelijk van de gegevens over kinderbijslag die de SVB aan Belastingdienst Toeslagen levert. En de SVB maakt intensief gebruik van de door UWV beheerde polisadministratie met gegevens over inkomens en arbeid. Ook wordt in ketens met meerdere partijen samengewerkt. Goede voorbeelden daarvan zijn de vreemdelingenketen (samenwerking met onder andere de Immigratie- en Naturalisatiedienst (IND) en het Centraal Orgaan opvang Asielzoekers (COA) en de zorgketen (bijvoorbeeld de samenwerking met Zorgkantoren en gemeenten voor de persoonsgebonden budgetten).

De SVB participeert actief in bestaande netwerken waar veel kennis en informatie wordt gedeeld. Zo is de SVB aangesloten bij de [Manifestgroep](#) (bestuurlijk netwerk van grote uitvoeringsorganisaties), het Kloosterhoeveberaad (samenwerking Manifestgroep en gemeenten) en de [Rijksbrede Benchmarkgroep](#) (leer- en kennisnetwerk).

De SVB als organisatie

Voor de uitvoering van de strategie is gekozen voor een beheerste aanpak. Hierbij investeren we in vier stromen, die alle vier onze drie strategische doelen raken:



De SVB voert alle veranderingen in kleine, beheersbare stappen in. Daarbij is het toetsen van veranderingen in de praktijk door middel van proeftuinen de inzet. Pas na positieve evaluaties wordt een verandering volledig ingevoerd. Proberen en leren staan hierbij centraal; leren tussen locaties, tussen teams en tussen de directies Dienstverlening SV en Dienstverlening PGB.

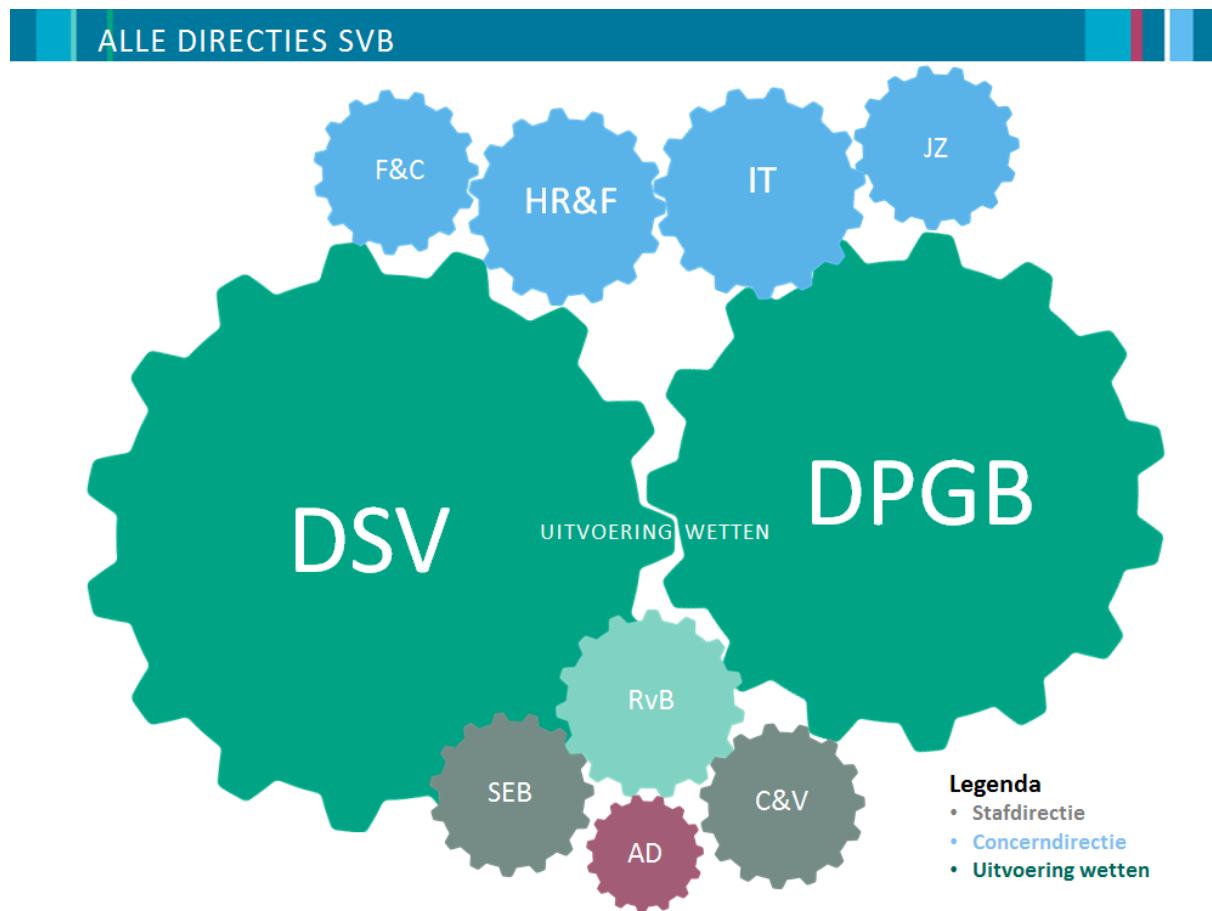
In dit jaarverslag zijn de strategische doelstellingen geconcretiseerd op basis van drie belangrijke speerpunten: de dienstverlening aan de burger, de ontwikkeling van medewerkers en de ontwikkelingen op het gebied van IT.

De manier waarop we werken aan onze strategische doelen is voor ons heel belangrijk. *Vertrouwen* en *eigen verantwoordelijkheid* vormen hierbij de uitgangspunten. Hiermee maken we ruimte voor medewerkers om naar eigen inzicht te handelen. Tegelijkertijd stimuleren we alle medewerkers om proberen en leren centraal te stellen in de manier waarop zij werken. Hierdoor kunnen we sneller projecten realiseren en problemen oplossen. Dit vergroot de realisatiekracht van de organisatie. Dit merken we al in onze resultaatverantwoordelijke teams (rvt's).

In de dienstverlening van onze stafdirecties aan de collega's in het primaire proces (de dienstverlening), leren we van ons dienstverleningsconcept aan de klant. We willen het externe dienstverleningsconcept intern ook invoeren: zo buiten, zo binnen.

In onze aansturing kiezen we er nadrukkelijk voor om verantwoordelijkheden laag in de organisatie te beleggen, met behulp van resultaatverantwoordelijke teams. De leden van de raad van bestuur dragen gezamenlijke verantwoordelijkheid voor de prestaties van de gehele organisatie en hebben hierbij ieder hun eigen aandachtsgebied. Zij zijn dus ook een gezamenlijk aanspreekpunt voor de diverse toezichtsorganen. In het onderstaande organigram staat dit schematisch weergegeven:

Figuur 1.2 Organigram SVB



Tot slot, de SVB vertrouwt erop dat haar medewerkers zich aan de regels houden. Ze gelooft erin dat wie vertrouwen geeft, dat ook terugkrijgt. Er worden dan ook minder interne controles uitgevoerd. Er wordt op toegezien dat een medewerker deze verantwoordelijkheid wel echt aankan. Kortom: high trust, low tolerance. Zo krijgt iedereen het vertrouwen om zijn of haar eigen verantwoordelijkheid te nemen.

2 Kerncijfers en prestatie-indicatoren

Tabel 2.1 Kerncijfers 2016

AOW	2016	2015	2014	2013	2012
Uitkeringslasten (Ukl) (x € 1 mln) *	36.941	35.814	34.119	32.719	31.415
Uitvoeringskosten (Uvk) (x € 1 mln)	102,8	103,0	124,9	115,2	112,6
Aantal klanten	3.397.634	3.371.258	3.303.801	3.222.595	3.135.932
Kosten per klant (x € 1)	30	31	38	36	36
Uvk in % van Ukl	0,28	0,29	0,37	0,35	0,35
AKW	2016	2015	2014	2013	2012
Uitkeringslasten (Ukl) (x € 1 mln)	3.310	3.216	3.202	3.229	3.236
Uitvoeringskosten (Uvk) (x € 1 mln)	65,6	56,4	62,9	65,2	69,8
Aantal klanten **	1.916.900	1.909.669	1.915.056	1.919.384	1.912.447
Kosten per klant (x € 1)	34	30	33	34	37
Uvk in % van Ukl	1,98	1,75	1,97	2,02	2,16
Anw	2016	2015	2014	2013	2012
Uitkeringslasten (Ukl) (x € 1 mln)	442	473	625	764	901
Tegemoetkoming (Tgk) (x € 1 mln)	7	8	10	13	16
Uitvoeringskosten (Uvk) (x € 1 mln)	10,1	10,0	11,2	15,2	17,8
Aantal klanten	33.770	36.101	41.627	51.504	74.980
Kosten per klant (x € 1)	298	277	268	295	237
Uvk in % van Ukl + Tgk	2,24	2,08	1,76	1,95	1,94
AIO	2016	2015	2014	2013	2012
Uitkeringslasten (Ukl) (x € 1 mln)	246	233	213	195	200
Tegemoetkoming (Tgk) (x € 1 mln)	-	-	3	-	-
Uitvoeringskosten (Uvk) (x € 1 mln)	22,2	21,9	19,9	14,2	16,6
Aantal huishoudens	43.180	41.207	40.788	40.462	41.100
Kosten per huishouden (x € 1)	513	532	487	351	404
Uvk in % van Ukl	9,01	9,42	9,34	7,27	8,28
Kindgebonden budget	2016	2015	2014	2013	2012
Uitkeringslasten (Ukl) (x € 1 mln)	16	14	9	8	9
Uitvoeringskosten (Uvk) (x € 1 mln)	5,0	5,3	4,8	4,0	4,4
Aantal klanten	9.654	11.069	10.063	9.668	10.899
Kosten per klant (x € 1)	521	476	477	414	400
Uvk in % van Ukl	32,28	38,81	50,95	48,79	49,75

Wko	2016	2015	2014	2013	2012
Uitkeringslasten (Ukl) (x € 1 mln)	1	1	1	1	0
Uitvoeringskosten (Uvk) (x € 1 mln) ***	-	-	-	-	0
Aantal huishoudens	253	505	681	522	386
Kosten per huishouden (x € 1)	-	-	-	-	-
Uvk in % van Ukl	-	-	-	-	32,53
TAS	2016	2015	2014	2013	2012
Uitkeringslasten (Ukl) (x € 1 mln)	4	4	4	3	3
Uitvoeringskosten (Uvk) (x € 1 mln)	1,0	1,1	1,1	0,8	1,1
Aantal klanten	404	385	352	326	345
Kosten per klant (x € 1)	2.391	2.748	3.094	2.460	3.032
Uvk in % van Ukl	23,36	27,68	27,09	28,16	33,73
Overbruggingsregeling AOW	2016	2015	2014	2013	2012
Uitkeringslasten (Ukl) (x € 1 mln)	4	4	11	5	-
Uitvoeringskosten (Uvk) (x € 1 mln)	0,6	1,2	1,2	3,0	-
Aantal huishoudens	1.523	2.380	8.238	6.725	-
Kosten per huishouden (x € 1)	425	509	141	451	-
Uvk in % van Ukl	16,36	28,43	10,75	67,03	-
Remigratiewet	2016	2015	2014	2013	2012
Uitkeringslasten (Ukl) (x € 1 mln)	42	43	41	36	33
Uitvoeringskosten (Uvk) (x € 1 mln)	1,5	1,8	3,0	2,0	2,1
Aantal huishoudens	7.266	7.302	6.798	6.078	5.660
Kosten per huishouden (x € 1)	211	274	438	334	376
Uvk in % van Ukl	3,64	4,64	7,27	5,59	6,38
Bijstand Buitenland	2016	2015	2014	2013	2012
Uitkeringslasten (Ukl) (x € 1 mln)	1	1	1	1	1
Uitvoeringskosten (Uvk) (x € 1 mln)	0,2	0,2	0,2	0,3	0,6
Aantal klanten	162	176	193	205	221
Kosten per klant (x € 1)	1.031	898	1.026	1.483	2.498
Uvk in % van Ukl	12,50	10,54	13,85	20,82	37,12

Exclusief mutaties in voorzieningen en inclusief projecten

* Het betreft alleen de uitkeringslasten aan AOW-gerechtigden. Met ingang van 2013 is de bijdrage aan het Zorgverzekeringsfonds ingevoerd, maar deze is niet meegenomen in de hier opgenomen uitkeringslasten.

In de jaarrekening zijn deze bedragen wel opgenomen in de uitkeringslasten. Zie hoofdstuk 12 jaarrekening

** Het aantal klanten AKW in 2016 betreft een voorlopig cijfer.

*** De uitvoeringskosten betreffen eenmalige kosten. Conform afspraak met het ministerie van SZW worden de structurele uitvoeringskosten vanaf 2012 onder de WKB verantwoord. Voor kosten per huishouden is derhalve niets opgenomen.

Tabel 2.2 Bedrijfsvoeringskerncijfers

Kerncijfer	2016	2015	2014	2013
Realisatie uitvoeringskosten* (1 = € 1.000)	€ 314.685	€ 312.277	€ 295.457	€ 273.870
Gerealiseerde efficiency SV**	0,0%	3,5%	3,4%	5,9%
Totale bezetting***	3.747	3.623	3.050	2.824
Ziekteverzuim ****	4,8%	5,0%	4,2%	4,6%

* Zie nadere toelichting op blz. 59.

** Efficiency: zie voor de toelichting op blz. 51.

*** Gemiddeld aantal fte's op jaarbasis: totale bezetting per jaar. Zie verder blz. 61.

**** Zie nadere toelichting op blz. 19 bij het onderdeel Arbo en ziekteverzuim.

Tabel 2.3 Prestatie-indicatore indicatoren

Prestatie-indicator	Realisatie 2016	Streefwaarde 2016	Realisatie 2015
Klantgerichte uitvoering			
Klanttevredenheidsonderzoek*	7,7	8,0	Niet gehouden
Tijdigheid klachtafhandeling**	95,0%	95,0%	96,0%
Juiste en tijdige uitkeringsverstrekking			
Nationale tijdigheid			
- AOW	99,0%	98,0%	99,0%
- AKW	99,0%	96,0%	99,0%
- Anw	99,0%	96,0%	99,0%
- AIO	99,0%	95,0%	99,0%
- TAS	100,0%	98,0%	100,0%
- Overbruggingsregeling AOW	99,0%	96,0%	99,0%
- REM	98,0%	85,0%	98,0%
Internationale tijdigheid***			
- AOW	98,0%	96,0%	98,0%
- AKW	87,0%	96,0%	95,0%
- Anw	98,0%	96,0%	97,0%
Rechtmatigheid****			
	99,9%	99,0%	99,9%

* Klanttevredenheidsonderzoek vindt tweejaarlijks plaats: zie blz. 12.

** Klachtafhandeling: zie blz. 13.

*** Nationale en internationale tijdigheid: Deze wordt nader toegelicht op blz. 14.

**** Rechtmatigheid: zie blz. 14.

Tabel 2.4 Kerncijfers trekkingsrechten PGB

Kerncijfer	2016	2015
Uitbetaalde budgetgelden inclusief Zvw (1= € 1 miljard)	2,2	2,5
Uitvoeringskosten (Uvk) (1=€ 1 miljoen): Trekkingsrechten incl. Zvw	79,9	76,3
Aantal klanten (budgethouders inclusief Zvw)	129.521	148.800
Kosten per klant (x €1)	617	513
Uvk in % van UKl	3,59%	3,00%
Klanttevredenheid	Niet gemeten	Niet gemeten
Aantal telefoontjes per jaar	679.088	954.500
Aantal zorgovereenkomsten (inclusief Zvw)	287.484	291.500

Tabel 2.5 Kerncijfers V&O

Kerncijfer	2016	2015
Uitbetaalde uitkeringen (x € 1 miljoen)	* 276,1	269,8
Uitvoeringskosten (x € 1 miljoen)	** 10,1	10,2
Aantal klanten	28.404	28.676
Kosten per klant (x €1)	366	355
Klanttevredenheid	8,4	Niet gemeten

* Inclusief € 17,2 miljoen Uitkeringsregeling Backpay

** Inclusief € 0,6 miljoen uitvoeringskosten Uitkeringsregeling Backpay

3 De burger centraal

De Sociale Verzekeringsbank is de uitvoerder van een aantal sociale verzekeringswetten (SV-wetten) en diverse andere wetten en regelingen in Nederland, zoals het AOW-pensioen, de kinderbijslag en de Aanvullende inkomensvoorziening ouderen (AIO). Ook verzorgt de SVB de uitbetaling van salarissen en declaraties van het trekkingsrecht pgb. In 2016 waren ruim 5.552.000 mensen klant bij de SVB.

De SVB zorgt dat haar klanten op tijd weten en krijgen waar zij recht op hebben. Dit is het uitgangspunt bij alle dienstverlening aan klanten. Of iemand nu vragen heeft over het uitkeren van de AOW, het uitbetalen van declaraties voor het persoonsgebonden budget of over de kinderbijslag: de SVB helpt burgers snel en in één keer goed.

Door het unieke dienstverleningsconcept van de SVB krijgen klanten altijd rechtstreeks een medewerker aan de telefoon, zonder tussenkomst van een callcenter of een keuzemenu. De burger kan altijd terecht op de website van de SVB om informatie op te zoeken of om een vraag te stellen. Via de digitale klantportalen (MijnSVB en MijnPGB) kan een klant persoonlijke informatie opzoeken en wijzigingen doorgeven. Burgers kunnen er ook voor kiezen een afspraak te maken om langs te komen op een van de locaties van de SVB. En natuurlijk kan iedere burger per brief zijn vraag stellen. Daarnaast zet de SVB in op nieuwe communicatiekanalen; ook via social media helpen de SVB burgers snel en goed met het antwoord op hun vragen. Momenteel loopt er een pilot met Whatsapp. Zo kan iedereen altijd kiezen op welke manier hij of zij contact wil hebben met de SVB.

Garage de Bedoeling

Bij de uitvoering van wet- en regelgeving wordt soms geconstateerd dat de wet, en de wijze waarop die wordt toegepast, onvoldoende aansluit bij de bedoeling van de wet- en regelgeving. Om deze signalen en eventuele oplossingen bij de wetgever onder de aandacht te kunnen brengen, is de SVB gestart met 'Garage de Bedoeling'. Medewerkers van de SVB gaan vanuit hun diverse verantwoordelijkheden in gesprek over concrete situaties waarin de regels de bedoeling van de wet in de weg staan. Zo nodig biedt de SVB de uitkomst van deze bijeenkomsten aan de wetgever aan, zodat ook op ambtelijk niveau kan worden meegedacht over de ongewenste neveneffecten die bij de uitvoering van sommige wetten ontstaan.

Dienstverlening aan klanten in het domein Sociale Verzekeringen

In 2016 is het tweejaarlijks klanttevredenheidsonderzoek gehouden onder de klanten van de AOW, AKW, Anw, en AIO. De score komt, evenals in 2014, uit op 7,7. Dat betekent dat de klant de dienstverlening van de SVB over het algemeen als goed waardeert. Tegelijkertijd blijkt uit de resultaten dat er ook de nodige aandachtspunten zijn. Met de feedback van klanten gaat de SVB aan de slag om haar dienstverlening op peil te houden en waar mogelijk te verbeteren.

Veel vernieuwingen in digitale dienstverlening

De SVB wil nadrukkelijk bijdragen aan gemak voor de burger in het contact met een overheidsinstantie. Daarom heeft de SVB dit jaar meegewerkt aan het ontwikkelen van teksten bij de zogenaamde levensgebeurtenissen (life events) op de website www.overheid.nl. Dit is een digitale wegwijzer naar informatie en diensten van alle overheden. De informatie bij het onderwerp 'overlijden' heeft de SVB inmiddels ook op haar eigen website geplaatst.

Website

Begin 2016 is de website www.svb.nl voorzien van een nieuwe styling en ontwerp. Hierdoor heeft de site een frissere en rustigere uitstraling gekregen. Zowel de zoekmachine als de toegang naar MijnSVB en MijnPGB staat er prominenter op, waardoor klanten sneller de door hun gezochte informatie kunnen vinden. Bij alle regelingen is achter de "contact"knop een wizard geplaatst met daarin de meest gestelde vragen over die regeling. Speciaal voor de Portugees- en Italiaanstalige

klanten is de website uitgebreid met een aparte pagina in deze talen, zodat burgers ook in deze talen het antwoord vinden op de meest gestelde vragen. Verder is de informatie over de Wet langdurige zorg (Wlz) op de website aanzienlijk uitgebreid.

In 2016 is een aantal nieuwe diensten toegevoegd aan MijnSVB, zodat burgers gemakkelijk en op het moment dat het hen uitkomt, wijzigingen kunnen doorvoeren. Zo kunnen klanten vanaf nu digitaal een bezwaarschrift indienen en ze kunnen een aanpassing van de loonheffingskorting via MijnSVB doorgeven. Zelfstandigen kunnen voor zichzelf een ‘verklaring toepasselijke wetgeving’ aanvragen, als zij buiten Nederland gaan werken. En klanten met alleen AIO (zonder AOW) hebben nu volledig toegang tot alle webdiensten in MijnSVB. Voor alle klanten is het betaaloverzicht uitgebreid. Met het vernieuwde overzicht van alle van de SVB ontvangen betalingen kunnen klanten nu tot twee jaar terugkijken in hun betaalhistorie.

Proeftuinen

Bij het ontwikkelen van nieuwe dienstverleningsconcepten maakt de SVB vaak gebruik van zogenaamde proeftuinen. Dan wordt bijvoorbeeld op een beperkt aantal locaties een nieuwe werkwijze voor een kleine groep klanten geïntroduceerd. Als deze vernieuwde werkwijze aanslaat, dan wordt de nieuwe werkwijze organisatiebreed geïmplementeerd. In 2016 zijn succesvolle proeftuinen uitgevoerd met het niet meer telefonisch wijzigen van het bankrekeningnummer (vooral ook uit veiligheidsoverwegingen) en het registreren van de onderwerpen waarover klanten bellen, met als doel om aan de hand hiervan verbeteringen aan te brengen in de klantproducten. Momenteel loopt een proef met Whatsapp als communicatiekanaal.

Client Intelligence

Na een proef in 2015 is de SVB dit jaar aan de slag gegaan met het inrichten van het proces Client Intelligence / Customer Journey Mining. Doel is om verbeteringen in de dienstverlening te realiseren door inzicht te krijgen in de zogenaamde digitale klantreis. Door de data uit verschillende systemen naast elkaar te leggen, wordt het mogelijk om de (geanonimiseerde) klant over de verschillende kanalen te volgen en te ontdekken waar de bottlenecks in het proces zitten.

In 2016 zijn meerdere onderzoeken uitgevoerd, waaronder een onderzoek naar het gebruik van de webdiensten. Al deze onderzoeken hebben geleid tot aanbevelingen die de digitale dienstverlening moeten verbeteren.

Berichtenbox

Het aantal gebruikers van de Berichtenbox van Mijnoverheid.nl is in 2016 gegroeid van 2,8 miljoen naar 6,0 miljoen.

De SVB lift mee met deze groei. Van de burgers die een Berichtenbox activeren, kiest 82 procent (4,9 miljoen personen) ervoor om post van de SVB digitaal te ontvangen. Dat betekent dat steeds meer SVB-post naar de Berichtenbox wordt gestuurd. Maandelijks worden gemiddeld 100.000 brieven naar de Berichtenbox verzonden. In januari 2016 is de mailing AOW-jaaropgave 465.947 keer (2015: 250.000 keer) digitaal verzonden.

Gebruik van de belangrijkste Webdiensten: aanvraag AOW en AKW

In de onderstaande tabel staan de percentages aanvragen AOW en AKW die via MijnSVB worden ingediend.

Tabel 3.1 Percentage aanvragen AOW en AKW aangevraagd via MijnSVB

Wet	2016	2015	2014	2013	2012
AOW	82%	80%	64%	70%	67%
AKW	98%	99%	98%	98%	98%

Afhandeling klachten

Snelle en persoonlijke afhandeling staat voorop in onze klachtenprocedure. De SVB probeert altijd om de klant binnen één dag telefonisch te bereiken en in een informeel gesprek de klacht op te

lossen. Deze persoonlijke benadering past bij de klantgerichte manier van werken van de SVB. De klachtenregistratie wordt beschouwd als een belangrijk middel om als organisatie te verbeteren. Het totaal aantal klachten (formeel en informeel afgehandeld) is gestegen van 2.288 in 2015 naar 2.435 in 2016. Hiervan zijn er 1.733 informeel afgehandeld. Dit sluit aan bij de ingezette lijn om klachten zo veel mogelijk informeel af te handelen.

Bezwaar en Beroep

De bezwaarprocedure binnen de SVB is de afgelopen jaren veranderd. Er wordt meer ingezet op een klantgerichte manier van werken, in plaats van ons te richten op de procedures. In 2016 zijn voorbereidingen getroffen om alle processen te verbeteren. Een belangrijk onderdeel hiervan is de lange doorlooptijd van de afhandeling van bezwaarschriften. Hoewel deze nog steeds binnen de normen van de Awb valt, willen we dit voor de klant verkorten. Dit zal in 2017 een vervolg krijgen, onder andere door binnen vijf dagen de klant telefonisch te bereiken en in een informeel gesprek de reden van bezwaar te bespreken. In 2016 is er een experiment uitgevoerd om de bezwaarzaken af te handelen binnen de teams waar het primaire besluit is genomen. Dit deed de SVB om de leercirkel te verkleinen, de kwaliteit te verhogen en het leervermogen te stimuleren. Gezien de positieve resultaten wordt hieraan in 2017 vervolg gegeven.

In 2016 zijn 1.648 beroepsprocedures en 428 procedures in hoger beroep en cassatie afgerond.

Tijdigheid

Tijdigheid is voor de SVB naast een juridische aangelegenheid, vooral een kwestie van dienstverlening. Een gevalsbehandeling is tijdig afgehandeld als het is goedgekeurd uiterlijk op de laatste dag van de wettelijke afhandeltermijn. Op een aanvraag moet binnen een redelijke termijn, maar uiterlijk binnen 8 weken een beschikking zijn gegeven. Voor de Remigratiewet geldt een termijn van 16 weken.

In 2016 zijn alle streefwaarden voor de tijdigheid gehaald, met uitzondering van de AKW internationaal.

Tabel 3.2 Percentage tijdig afgehandeld

Wet/regeling	Realisatie	Streefwaarde	Realisatie
	2016	2016	2015
AOW nationaal	99%	98%	99%
AOW internationaal	98%	96%	98%
AKW nationaal	99%	96%	99%
AKW internationaal	87%	96%	95%
Anw nationaal	99%	96%	99%
Anw internationaal	98%	96%	97%
Aanvullende inkomensvoorziening ouderen	99%	95%	99%
Regeling tegemoetkoming asbestslachtoffers	100%	98%	100%
Overbruggingsregeling AOW	99%	96%	99%
Remigratiewet	98%	85%	98%

In 2016 is de norm van tijdigheid AKW internationaal die is afgesproken tussen SZW en de SVB niet behaald. Met een score van 87 procent is het resultaat verslechterd ten opzichte van 2015. Dit is mede bepaald doordat de werkzaamheden AKW internationaal een lange doorlooptijd hebben. En dat de implementatie van de verbeteracties tot september 2016 plaats heeft gevonden.

De oorzaak van de gemaakte fouten is te herleiden naar de registratie en beheersing van de werkvoorraad, waardoor de continuïteit in de gevalsbehandeling en de informatievoorziening aan de klant op dit moment niet optimaal is.

De verbeteracties die zijn ingezet, deze richten zich op zowel het juist en op tijd informeren van de klant als het waarborgen dat een gevalsbehandeling niet langer duurt dan noodzakelijk. De ingezette acties zijn onder andere gericht op systeemverbetering, verbetering van kennis bij de medewerkers, een meer uniforme aansturing binnen de organisatie en op het verbeteren van de gegevensuitwisseling met buitenlandse zusterorganen.

De eerste stap op weg naar verbetering is een juiste registratie en beheersing van het werk. Verwacht wordt dat dit in het tweede tertaal van 2017 op orde is. Vervolgens streven we naar een daadwerkelijke verbetering van de tijdigheid AKW internationaal die in het derde tertaal van 2017 zichtbaar is.

Rechtmatigheid

Bij het uitvoeren van wetten en regelingen heeft de SVB als doel om onze klanten te geven waar zij recht op hebben. Om dit te borgen is afgesproken om te voldoen aan rechtmatigheidsnormen. Op basis van de Wet SUWI geldt voor de SV-wetten van de SVB een rechtmatigheidsnorm van 99 procent. De rechtmatigheidsscore van de SV-wetten 2016 is 99,974 procent.

De rechtmatigheid wordt bepaald op basis van een risicogerichte steekproef. De steekproef richt zich met name op risicovolle mutaties en wordt kort na het afsluiten van een periode uitgevoerd. Dit bevordert een snellere bijsturing op de onrechtmatige gevalsbehandelingen en verbetert de kwaliteit van de dienstverlening.

De onderstaande tabel toont de onrechtmatigheidsscores, gebaseerd op recente fouten in procenten per wet. Ook zijn de percentages voor 2014 en 2015 in de tabel opgenomen. Hieruit blijkt dat de SVB op totaalniveau ruim onder de wettelijk toegestane onrechtmatigheidsnorm blijft.

Tabel 3.3 Onrechtmatigheidsscores

Wet en regeling	(1 = 1%)		
	2016	2015	2014
Algemene Ouderdomswet	0,012	0,145	0,005
Algemene Kinderbijslagwet*	0,107	0,259	0,201
Algemene nabestaandenwet	0,374	0,312	0,460
Aanvullende inkomensvoorziening ouderen	0,290	2,247	0,823
Tegemoetkoming asbestslachtoffers	0,000	0,000	0,284
Overbruggingsregeling AOW	1,477	5,275	1,661
Remigratiewet	0,238	0,073	0,296
Bijstand Buitenland	0,194	0,064	1,756
Totaal SVB	0,026	0,168	0,035

*Inclusief Wet op het kindgebonden budget

In vergelijking met voorgaande jaren vallen met name de AOW, AKW, de Aanvullende Inkomensvoorziening Ouderen (AIO) en de Overbruggingsregeling AOW op door een lagere onrechtmatigheidsscore. Nu de vergelijking kan worden gemaakt met de jaren 2014 tot en met 2016 is te zien dat de onrechtmatigheid in 2015 voornamelijk gebaseerd was op incidenten. De investeringen in verbeterde automatisering, werkinstructies en opleidingen voor de medewerkers hebben resultaat gehad en blijven onverminderd van kracht.

Bij de Remigratiewet en Bijstand Buitenland (REM) is de onrechtmatigheid gestegen ten opzichte van het voorgaande jaar. Bij de REM wordt dit voornamelijk veroorzaakt door de fouten in de verwerking van herzieningsperioden. Om dit te verbeteren, is afgesproken dat bij complexe gevallen een extra collegiale toetsing plaatsvindt en dat gemaakte fouten beter met elkaar gedeeld worden zodat men van elkaar kan leren.

Bij Bijstand Buitenland is geconstateerd dat er veel fouten gemaakt worden die te herleiden zijn naar accuratessefouten, zoals rekenfouten, bewijsstukken waarvan gegevens niet (juist) worden overgenomen, of dat er een verkeerde omrekenkoers is gebruikt. De verbetermaatregelen die hierop worden genomen, zijn onder andere: meer fysieke ruimte in de kantoren creëren om geconcentreerd te kunnen werken, meer tijd besteden aan controle (collegiale toetsing en eerder hulpprogramma's inzetten) en beter gebruik maken van de beschikbare standaard tekstblokken.

Recente onzekerheden

Bij het bepalen van de rechtmatigheid spelen, naast recente financiële fouten, recente onzekerheden ook een rol. Een onzekerheid kan na onderzoek uiteindelijk een financiële fout blijken te zijn, die van invloed is op het onrechtmatigheidspercentage. De percentages van recente onzekerheden per wet voor het gehele jaar zijn:

Tabel 3.4 Recente onzekerheden (1 = 1%)

Wet en regeling	2016	2015	2014
Algemene Ouderdomswet	0,001	0,000	0,004
Algemene Kinderbijslagwet*	0,003	0,071	0,260
Algemene nabestaandenwet	0,067	0,020	0,050
Aanvullende inkomensvoorziening ouderen	0,076	0,052	0,004
Regeling tegemoetkoming asbestslachtoffers	0,000	0,000	0,000
Overbruggingsregeling AOW	0,000	0,035	0,334
Remigratiewet	0,077	0,000	0,440
Bijstand Buitenland	0,462	0,146	0,440
Totaal SVB	0,002	0,006	0,028

*Inclusief WKB

Het percentage van het onzekerheidscijfer ligt onder de norm van drie procent die voor onzekerheden is vastgesteld. Uit ervaring blijkt dat een aanmerkelijk deel van de onzekere posten, na afronding van aanvullend onderzoek, alsnog rechtmatig is uitgekeerd.

Dienstverlening aan klanten binnen het PGB domein

Binnen het domein persoonsgebonden budgetten (PGB) is dit jaar veel ingezet om warm contact met de budgethouders verder vorm te geven. En met succes, want zo is de versterking van de rechtmatigheid dit najaar binnen PGB-domein nagenoeg geruisloos verlopen voor de budgethouder. Hierbij heeft de SVB steeds eerst telefonisch en vervolgens per brief contact opgenomen met budgethouders wanneer er op een declaratie of zorgovereenkomst informatie ontbrak waardoor de zorgverlener niet kon worden uitbetaald. Om de versterking van de rechtmatigheid te kunnen vormgeven is door het Ministerie van VWS extra budget ter beschikking gesteld.

In het laatste kwartaal van 2016 is het programma "Wie heb ik aan de lijn?" gestart. Om medewerkers bewuster te maken wie hun klant is en het inlevingsvermogen verder te vergroten, werd in dit programma een aantal budgethouders uitgenodigd om aan medewerkers op een positieve manier uit te leggen hoe het is om met een handicap te leven en de regie te voeren over een eigen PGB. De eerste resultaten hiervan zijn positief.

Klanttevredenheid PGB

De zorgkantoren hebben onderzoek gedaan onder de burgers die van hen een persoonsgebonden budget ontvangen uit de Wet langdurige zorg. Gemiddeld geeft de budgethouder Wlz de SVB een 6,7. Budgethouders zijn behoorlijk positief over MijnPGB. Een meerderheid (77 procent) van de geïnterviewden geeft aan dat het (heel) gemakkelijk is om de portal te gebruiken. Budgethouders zijn doorgaans tevreden over de informatie op de website van de SVB en de meesten vinden de informatie die erop staat duidelijk. Ook vindt een meerderheid de zorgovereenkomsten makkelijk op te stellen. De meeste budgethouders geven aan dat de uitbetaling aan de zorgverleners (inmiddels)

goed verloopt; 80 procent geeft aan dat het altijd of meestal op tijd is. De (telefonische) bereikbaarheid van de SVB is ook grotendeels op orde.

Meer gemak voor budgethouders

Rondom gebruiksvriendelijkheid experimenteert de SVB sinds 1 januari 2016 samen met Per Saldo, de gemeenten Woerden en Delft en zorgkantoren in pilots naar integratie van verschillende budgetten via een integraal PGB of gezins-PGB. Het idee achter het integraal PGB is dat mensen die ondersteuning nodig hebben op verschillende gebieden, dit kunnen krijgen met één budget. Dit budget kan dan flexibel worden ingezet. De eerste ervaringen van klanten zijn positief over lagere maandelijkse administratieve lasten en flexibiliteit van gezinsbudgetten. De SVB ziet dat verruimen van flexibiliteit, het bieden van maatwerk en het terugdringen van de administratieve lasten belangrijke drijfveren zijn voor de toekomst van het PGB. De evaluatie van de pilots wordt benut voor het inventariseren van belemmeringen en het structureel oplossen hiervan in de uitvoering door bestaande, (te) knellende regelgeving. De SVB zoekt hierover actief het gesprek op, zowel binnen als buiten de eigen organisatie.

Kwaliteit van de dienstverlening

Per 1 januari 2016 is een nieuwe inrichting van de directie Dienstverlening PGB van start gegaan. Deze nieuwe inrichting sluit beter aan bij de omvang van de organisatie en speelt beter in op de wensen die vanuit de budgethouders en de keten worden gesteld aan de kwaliteit van de dienstverlening. Er is geïnvesteerd in de ontwikkeling van de organisatie door de introductie van procesmatig werken, de inrichting en versterking van de controlemaatregelen (three lines-of-defence) en de introductie van leercirkels (kwaliteitsimpuls vanuit de reguliere interne controle en klachtafhandeling).

Ter versterking van deze nieuwe inrichting is geïnvesteerd in de kwaliteit van medewerkers door het organiseren van opleidingen, trainingen en workshops voor medewerkers. Ten aanzien van de klantgerichtheid zijn bovendien klantenpanels georganiseerd. Deze zoomden in op de verwerking van gebruikerswensen in het huidige budgethoudersportaal en op de klantcommunicatie over de versterking van rechtmatigheid.

SVB start met handhaving PGB

Op 1 november 2016 eindigde de coulanceperiode PGB. Vanaf dat moment is de handhaving gestart. Declaraties van zorgverleners worden vanaf dat moment alleen nog uitbetaald als ze voldoen aan alle formele regels. Deze regels gelden al sinds 1 augustus 2016 voor zorgovereenkomsten die door budgethouders worden ingediend.

Met de handhaving wordt een belangrijke stap gezet in de rechtmatigheid van trekkingsrecht pgb. Een solide uitvoering van trekkingsrecht pgb vereist dat zorgovereenkomsten en declaraties voldoen aan de eisen van de wet- en regelgeving. Rechtmatigheid wordt zo gegarandeerd en dit is belangrijk omdat het zekerheid biedt aan de budgethouder (het klopt allemaal) en het de fraudebestendigheid vergroot.

Gewenningsperiode

September en oktober hebben in het teken gestaan van de gewenningsperiode handhaving. Door de SVB is gedurende deze periode steeds contact opgenomen met de budgethouders als een declaratie nog niet aan alle formele eisen voldeed. Zowel telefonisch als schriftelijk werd door de SVB toegelicht welke informatie bijvoorbeeld ontbrak. De declaraties werden vervolgens wel uitbetaald. Deze aanpak heeft ertoe geleid dat het aantal declaraties dat nog niet helemaal voldeed aan de formele eisen, fors is afgenomen. Ook is er veel informatie gegeven aan zorgverleners en zorgverstrekkers, zodat ook zij goed geïnformeerd werden over de start van de handhaving per 1 november.

Tijdige betalingen

Het is belangrijk dat de snelheid van uitbetalen van declaraties op hetzelfde niveau blijft als dat van de afgelopen maanden. Gemiddeld werd 97 procent van de correct ingediende declaraties binnen tien werkdagen betaald. Daarom gaat de SVB ook na 1 november door met het telefonisch en schriftelijk contact opnemen met budgethouders, zodat de declaraties van zorgverleners snel kunnen worden uitbetaald.

4 Medewerker van de SVB

De SVB wil sneller anticiperen op veranderingen. Om de wendbaarheid te vergroten, heeft zij in 2016 verder geïnvesteerd in leiderschap en het benutten van talent. Ook heeft zij initiatieven ontwikkeld die de vitaliteit en inzetbaarheid van medewerkers vergroten.

Duurzame inzetbaarheid en talentontwikkeling van medewerkers

Organisatie-, management- en medewerkerontwikkeling

Medewerkers in de uitvoering hebben flink gewerkt aan hun kennis- en vaardigheidsontwikkeling. Voor kennisontwikkeling beschikken de medewerkers over betere leermiddelen door invoering van het Leerplein. Verder is het praktijkleren uitgebreid. Er ontstaat groei in het functioneren in resultaatverantwoordelijke teams door vaardigheidsontwikkeling voor medewerkers en door het coachend leiderschap van de leidinggevenden.

Talent- en leiderschapsontwikkeling

In het kader van talentontwikkeling is er wederom een Talent Ontwikkel Programma gestart, waarbij medewerkers konden solliciteren voor deelname in het programma. Specifiek voor Dienstverlening PGB zijn talentvolle medewerkers uitgekozen om zich naast hun reguliere werk in te zetten voor de transitie naar de nieuwe organisatie. De SVB begeleidt deze medewerkers om ook hun leervermogen en vaardigheden verder te ontwikkelen. Binnen Dienstverlening SV heeft een aantal locaties het gezamenlijke initiatief genomen om ambitieuze serviceteammedewerkers te ondersteunen in hun ontwikkeling door het verbreden van hun vaardigheden.

Duurzame inzetbaarheid

De SVB anticipeert op een afname van veel administratief werk door de mobiliteit van medewerkers te bevorderen en hen voor te bereiden op de veranderingen in het werk.

Bewustwording creëren is een continue activiteit. De inzet van diverse trainingen en begeleiders heeft als resultaat dat van de 92 medewerkers die een vrijwillig mobiliteitstraject zijn aangegaan zeventien medewerkers daadwerkelijk een andere baan hebben gevonden, zowel in- als extern. Daarnaast hebben 99 medewerkers een stage gedaan (86 intern en 13 extern), en heeft de SVB 61 boventallige medewerkers begeleid en geplaatst van werk naar werk, zowel binnen als buiten de organisatie.

Personeelsbezetting en verloop

Eind 2016 bestond de interne personeelsbezetting bij de SVB uit 2.966 fte en 3.208 medewerkers (eind 2015 was dit 2.928 fte en 3.170 medewerkers). De gemiddelde bezetting, inclusief uitzendkrachten, bedroeg 3.747. De gemiddelde leeftijd was 46 jaar. Ultimo 2016 bedroeg de gemiddelde diensttijd 17 jaar. Er zijn 288 nieuwe medewerkers in dienst gekomen en 250 medewerkers uitgestroomd.

Arbo en ziekteverzuim

Het verzuim is in 2016 licht gedaald ten opzichte van 2015, van 5,0 procent naar 4,8 procent. De norm is 4,1 procent. Initiatieven om het casemanagement door leidinggevenden verder te versterken - met focus op veeleisend helpen - hebben geleid tot een significante daling van het verzuim binnen het SV-domein (van 5,5 procent naar 4,6 procent). Deze interventies zijn eind 2016 ingezet binnen de rest van de organisatie, in de verwachting dat ook binnen andere onderdelen het verzuim daalt. Daarnaast is een gezondheidscheck aangeboden aan medewerkers, gericht op preventie van verzuim. Dit krijgt vervolg door medewerkers met een hoog risico op mentale en/of fysieke klachten onder andere persoonlijke coaching aan te bieden.

Participatiewet

Eind 2016 werken binnen de SVB 18,58 *fte* arbeidsparticipanten volgens de Participatiewet. De doelstelling was om in totaal 23 *fte* te plaatsen voor het einde van 2016. De SVB heeft in de laatste maanden van 2016 haar inspanningen vergroot en aanvullende acties uitgezet. De acties zijn erop gericht de werving te verstevigen en het behoud van arbeidsparticipanten binnen de gehele organisatie te vergroten. Deze inspanningen hebben als doel om 35 *fte* eind 2017 te plaatsen.

De praktijk heeft uitgewezen dat de beste route voor het vinden van geschikte kandidaten verloopt via jobcoachingsbureaus en (regionale) Werkgeversservicepunten (WSP): samenwerkingsverbanden tussen gemeenten, UWV, kenniscentra en andere partijen. Deze aanpak wordt in 2017 en volgende jaren voortgezet en geïntensiveerd.

5 IT-ontwikkelingen

IT-ontwikkelingen en Veranderagenda

De eind 2015 opgestelde IT-strategie 2016-2020 is in het voorjaar van 2016 verder uitgewerkt in de Veranderagenda 2016-2017. Binnen het sociale domein ging in 2016 de aandacht primair uit naar de (technische) aanpassingen die in het belang zijn van de ongestoorde werking van de systemen. Het Verbeterprogramma Dienstverlening Verzekerd (ook wel de ABC-lijst) is in 2016 succesvol afgerond. Daarmee is de in de MRS-periode opgelopen beheerwerkvoorraad in het AxW-domein volledig weggewerkt.

Na intensieve voorbereiding is eind 2016 formeel gestart met het project vAKWerk. Dit is het eerste project in een serie om de AxW-systemen zowel functioneel te verbeteren als flexibeler te maken. Het BIT (Bureau ICT Toetsing) heeft het project getoetst en de minister geadviseerd het project zo spoedig mogelijk op te pakken. De SVB rapporteert hier periodiek over in het Rijks ICT dashboard. Een tweede project uit deze serie is de modernisering van de gebruikersinterface voor de SVB-medewerkers. Dit project is in november gestart na een uitgebreide en succesvolle Proof of Product-fase in 2016.

De focus van de Veranderagenda 2016-2017 lag in 2016 op continuïteit en stabiliteit. De ABC-lijst is in dit verband al genoemd. In het zorgdomein is een veelheid aan verbeteringen binnen het bestaande PGB-landschap aangebracht. Daarmee is de dienstverlening inmiddels op niveau. Gedurende 2016 is verkend hoe in 2017 de intensivering van de ketensamenwerking aangepakt kan worden.

De nieuwe voorzitter van de raad van bestuur heeft accenten aangebracht in de Veranderagenda. De belangrijkste daarvan voor ICT zijn 'Proberen en leren', en meer aandacht voor innovatie ten behoeve van de lange termijn. De aanpak daarvan gaat in kleine stappen, bijvoorbeeld in de vorm van proeftuinen en pilots. Daarmee is in 2016 gestart. Overeenkomstig de Veranderagenda is een IT-Committee ingesteld. Dit Committee adviseert de raad van bestuur als onafhankelijk reflectie-orgaan over IT-vraagstukken. Het bestaat uit een externe voorzitter en drie externe leden. In november is de eerste bijeenkomst met de raad van bestuur en CIO geweest.

Binnen het zorgdomein is in diverse stappen afstemming geweest met het Ministerie van Volksgezondheid, Welzijn en Sport omtrent de PGB-systemen en de toekomstige rol van de SVB in de keten. In het eerste tertaal samen met de door de staatssecretaris van Sociale Zaken en Werkgelegenheid aangestelde externe deskundige, de heer Hakkenberg. In afwachting van de besluitvorming over de rol van de SVB, is steeds gewerkt aan verbeteringen ten behoeve van continuïteit van de PGB-processen en de zogenaamde no-regret wensen. Op dit moment heeft de SVB van VWS/Ketenregie opdracht gekregen om een zestal vernieuwingen in een programma te realiseren. De SVB is eind 2016 met de uitvoering hiervan gestart.

Interne beheersing IT

De herinrichting van de IT-organisatie is in november 2015 door de raad van bestuur goedgekeurd. Per 1 april 2016 is de nieuwe organisatie gestart. Gedurende het gehele jaar is veel energie gestoken in werving en selectie van management en andere medewerkers. Eind 2016 zijn op één na alle managementposities intern vervuld en ook het grootste deel van de andere interne vacatures vervuld. De Veranderagenda vereist blijvende aandacht voor de werving van nieuwe mensen. Daarom is in juni 2016 gestart met een nieuwe wervingscampagne voor IT-professionals. Aard en omvang van het werk vragen echter ook om een aanzienlijk aantal externe specialisten. Voor de gewenste groei in 'maturity' van de IT-organisatie vraagt ook de ontwikkeling van medewerkers nog veel aandacht. Eind 2016 is gestart met een interne tussentijdse evaluatie van de reorganisatie. Het resultaat daarvan is begin 2017 bekend.

In de nieuwe IT-organisatie is vorm gegeven aan het 'three lines of defence' (3LoD) model. Ter ondersteuning van het kwaliteitsdenken en -handelen van de eerste lijn, als ook van de beheersing van de continuïteitsrisico's, is in 2016 gestart met een brede implementatie van servicemanagement. De tweedelijns onderdelen IT/Quality Assurance en IT/Informatiebeveiliging ondersteunen het lijn- en projectmanagement bij het ontwikkelen en borgen van methoden en technieken.

Best practices van UWV zijn gebruikt om in de tweede helft van 2016 portfoliomanagement 'nieuwe stijl' vorm te geven. Dit is in samenwerking met de directie Finance & Control gedaan. De raad van bestuur stuurt explicieter dan voorheen op de volle en complexe IT-projectenportefeuille van de SVB. De IT-strategie uit de Veranderagenda is vertaald naar concrete activiteiten in het IT- én SVB-jaarplan voor 2017. Het puzzelen met beschikbare capaciteit voor het gehele projectportfolio en de reguliere activiteiten in combinatie met de afstemming tussen alle partijen, zorgt jaarlijks voor forse uitdagingen. De onder voorzitterschap van de business ingerichte clusterboards hebben inmiddels duidelijke meerwaarde voor de prioriteitstelling van de activiteiten.

Informatiebeveiliging

Voortbordurend op informatiebeveiligingsprojecten en risicoanalyses in 2015 heeft in 2016 een verdere professionalisering van informatiebeveiliging (IB) bij de SVB plaatsgevonden. Het doel is een hoger volwassenheidsniveau, passend bij wat de maatschappij van de SVB verlangt. Daarbij is de keuze gemaakt om niet alleen in te zetten op preventie van incidenten maar op de totale digitale weerbaarheid van de SVB: het vermogen van de organisatie om op een juiste wijze om te gaan met IB-incidenten zodat de invloed en schade van incidenten beperkt wordt én bedrijfsvoering niet in gevaar wordt gebracht. De nadruk ligt daarbij op het beschermen van de persoonsgegevens en belangen van onze klanten. Zo is bijvoorbeeld het Security Operations Center (SOC) verder ontwikkeld om vroegtijdige detectie van risico's zeker te stellen. In 2016 is het IB-beleid volledig herzien.

IB (informatiebeveiliging)-organisatie

De IB-organisatie is opnieuw ingericht. De functie van chief information security officer (CISO) is opnieuw gedefinieerd, met een groter mandaat en zwaardere competenties. Eind augustus is de nieuwe CISO begonnen. Daarnaast is het SVB IB-team uitgebreid en zijn in de verschillende directies specialisten binnengehaald, met name op het gebied van bewustwording, riskmanagement en business continuity management. Voor het BIR-(Baseline Informatiebeveiliging Rijksdienst) implementatieproject is binnen de organisatie capaciteit vrijgemaakt, aangevuld met externe ervaren specialisten.

Implementatie van de Baseline Informatiebeveiliging Rijksdienst (BIR)

De implementatie van de BIR heeft in 2016 aanzienlijke vorderingen gemaakt. Op basis van de eerste opzet en bestaan-toetsing van de voor Suwi relevante applicaties is vastgesteld dat SVB het overgrote deel van de maatregelen reeds had geïmplementeerd, dan wel alsnog verbeteringen heeft aangebracht om te voldoen aan het BIR-normenkader. De resterende verbeterpunten zijn geïdentificeerd en de planning is dat deze in de loop van 2017 worden afgerond. Op enkele belangrijke verbeterpunten, zoals het versterken van de business continuity maatregelen en secure software development, zijn projecten en initiatieven gestart om deze processen te borgen in de organisatie en het systeemlandschap. Over het jaar 2017 wordt de werking van het stelsel van maatregelen getoetst en is de verwachting dat de resultaten van de werkingstoets ten opzichte van het BIR normenkader voor het grootse deel positief zullen zijn. De SVB heeft de intentie om hierbij het aantal zogeheten 'explain' punten tot een minimum te kunnen beperken.

Digitale weerbaarheid

Door de toenemende afhankelijkheid van automatisering én van de externe dreigingen in het algemeen is de aanpak van cyber incidenten herzien. Het implementeren van de BIR waarborgt

overheidsbreed een basisniveau van beveiliging. De SVB is echter van mening dat het voorkomen en adequaat beheersen van de cyber/IB incidenten in de huidige dynamische IT-klimaat vraagt om aanvullende maatregelen. Daarom is in 2016 het al genoemde Security Operations Center (SOC) verder ontwikkeld. Eind 2016 is begonnen met het inrichten van een Cyber Incident Response Team (CIRT) met bijbehorende processen. Daarmee kunnen we grootschalige incidenten op adequate wijze beheersen en afhandelen. Begin 2017 worden oefeningen met dit team gehouden. De doelstelling is om uiteindelijk ook met ketenpartners incidenten met mogelijk grote impacten te beheersen.

Business Continuity Management

Continuïteit van de dienstverlening is vanzelfsprekend van groot belang. Onder de vlag van informatiebeveiliging is in 2016 gestart met een project om de voorbereiding op de gevolgen van onverwachte verstoringen verder te verbeteren. Met name de samenhang over de directies heen, krijgt meer aandacht. Het Cyber Incident Response Team (CIRT) coördineert de activiteiten bij cyber incidenten en aanverwante gebeurtenissen. Gezien de groeiende invloed van ICT op de bedrijfsvoering worden de processen binnen het CIRT gesynchroniseerd met business continuity management.

Samenwerkingsverbanden in kader van Informatiebeveiliging

De SVB participeert actief in diverse samenwerkingsverbanden om kennis en ervaring uit te wisselen. Het betreft hier deelname aan:

- Het Centrum voor Informatiebeveiliging en Privacybescherming (CIP);
- het Information Security Forum (ISF);
- het Rijks-Information Sharing and Analysis Centre (ISAC: waarvan de CISO van de SVB vicevoorzitter is);
- het BIR-Coördinatorenoverleg van de Rijksoverheid (BIRCO).

6 Samenwerken in ketens

Door samen te werken met andere organisaties binnen en buiten de overheid en binnen en buiten Nederland, kan de SVB de dienstverlening continu verbeteren en haar taken steeds efficiënter uitvoeren. Maar er is meer. Samenwerking in ketens van organisaties gaat ook over het benoemen en bereiken van gezamenlijke doelen. Zoals een meer samenhangende informatievoorziening, een beter herkenbare overheid (en wie weet ooit een overheid) en het eenvoudiger maken voor burgers en bedrijven om hun rechten te innen en aan hun plichten te voldoen.

Op het niveau van de uitvoering van taken levert de SVB proces- en informatiediensten aan ketenpartijen en maakt gebruik van klantgegevens uit de keten. Het doel daarbij is altijd om meerwaarde te creëren voor klanten (gemak), voor de keten (gezamenlijk resultaat) en voor de eigen organisatie (efficiency). De SVB en ketenpartners bepalen gezamenlijk hoe ketenprocessen het beste ingericht kunnen worden. Zaken als beveiliging van data en het omgaan met privacygevoelige gegevens krijgen hierbij veel aandacht. Een bijzondere vorm van ketensamenwerking betreft het voor de hele overheid inrichten en gebruiken van dezelfde basisvoorzieningen zoals DigiD en MijnOverheid. De SVB gebruikt bij voorkeur dit soort generieke digitale systemen van de overheid.

Belang van informatie-uitwisseling

De SVB wisselt informatie uit met veel instanties, maar ook met klanten. Dit dient een meerledig doel: verlichting van de administratieve lasten van de burger, verhoging van de kwaliteit, doelmatigheid van de dienstverlening en effectievere fraudebestrijding. Bij de gegevensuitwisselingen wordt via de geautomatiseerde uitvoeringsprocessen van de SVB gebruikgemaakt van elektronische uitwisselingen van in bulk aangeleverde digitale gegevens. Daarnaast levert de SVB ook gegevens aan ketenpartners. Momenteel lopen er meer dan 120 uitwisselingen, nationaal en internationaal. Alleen via RINIS zijn er in 2016 al meer dan 600 miljoen berichten uitgewisseld.

De SVB vindt de privacy van de burger belangrijk. Elke uitwisseling heeft een zelfstandige wettelijke grondslag of wordt getoetst aan de Wet bescherming persoonsgegevens (Wbp), en bij nieuwe regelgeving wordt er een wettelijk verplichte Privacy Impact Assessment (PIA) uitgevoerd.

Vanaf 1 juni 2015 is de SVB als aangewezen bestuursorgaan ook leverancier voor het Register Niet-Ingezetenen (RNI), onderdeel van de Basisregistratie Personen (BRP). In dat jaar werd begonnen met de initiële leveringen en de inschrijving van personen in RNI. In april 2016 zijn definitieve aanpassingen in het systeem doorgevoerd. Deze zijn nodig om de aansluiting met RNI te complementeren met de uitwisseling van mutaties. Daarnaast zijn er samen met de Rijksdienst voor Identiteitsgegevens (RvIG) de nodige activiteiten uitgevoerd om de kwaliteit van de gegevens en de uitwisseling te verbeteren en te optimaliseren. Dit heeft een forse inspanning gevraagd van medewerkers in de uitvoering en de IT. Eind 2016 zijn deze activiteiten vrijwel allemaal afgerond en is de uitwisseling met RNI volledig operationeel en stabiel.

Binnen het Afnemersoverleg Loonaangifteketen (AOL) heeft de SVB in 2016 een sterkere positie ingenomen door aan het voorzitterschap invulling te geven. Dit geeft onder andere de mogelijkheid om, namens de afnemers van Loonaangifteketen-gegevens, het Kernteam te adviseren over onder andere de gegevens set, de kwaliteit van gegevens en de technische inrichting. Zo is het AOL er, net als in 2015, in geslaagd om enkele afnemerswensen ten aanzien van de loonaangifte gegevens set te laten realiseren. Één van deze wensen betreft de opsplitsing van soort inkomstenverhouding Code 21. Dit houdt voor de SVB in dat in meer situaties het inkomen van klanten geautomatiseerd vastgesteld kan worden waardoor niet naderhand nog informatie bij de klant hoeft te worden gevraagd.

In 2016 is de gegevensuitwisseling in het kader van de Wet opsporing onverzekerden geïntensiveerd, van maandelijks naar wekelijks. Hiermee is de uitwisseling actueler en de opsporing van onverzekerden effectiever. Daarnaast zijn inmiddels concrete afspraken gemaakt samen met het Ministerie van Volksgezondheid en Sport en Zorgverzekeraars Nederland om een structurele uitwisseling in te kunnen richten, om bij twijfel te kunnen controleren of iemand wel verzekerd is voor de Wlz en dus recht heeft op een Zvw zorgverzekering.

Niet iedere samenwerking is gericht op de uitvoering van ons dagelijks werk. De SVB participeert ook in netwerken waarin leren van elkaar, gezamenlijke innovatie of het beïnvloeden van beleid centraal staan. De voordelen daarvan zijn niet direct merkbaar voor onze klanten, maar dragen wel bij aan het uitwerken van de ambities die de SVB heeft benoemd. En natuurlijk biedt het onze medewerkers ook de kans om over de grenzen van de eigen organisatie te kijken.

Manifestgroep

Sinds 2003 is de Manifestgroep actief. Dit is een bestuurlijk netwerk van zestien grote landelijke uitvoeringsorganisaties. De SVB is een van de leden van het eerste uur. De focus van de Manifestgroep is gericht op innovatie van de publieke dienstverlening, met het accent op elektronische dienstverlening. Zij doet dit door enerzijds te participeren in de besturing van landelijke generieke voorzieningen, zoals DigiD en MijnOverheid. De Manifestgroep is op alle niveaus vertegenwoordigd in de governance die de Digicommissaris heeft ingericht voor de GDI (generieke digitale infrastructuur). Zie hiervoor: www.digicommissaris.nl. Anderzijds werkt de Manifestgroep met organisaties en overheden aan nieuwe producten en diensten. Zo wordt met gemeenten samengewerkt in het zogeheten Kloosterhoeveberaad. De SVB leidt het project 'gezamenlijke persoonlijke dienstverlening'. Doel is om te onderzoeken of gemeenten een logische plek zijn om burgers op te vangen die digitaal niet vaardig zijn. Dit project is een samenwerking met de Belastingdienst, DUO (de uitvoeringsorganisatie van de Rijksoverheid voor het onderwijs) en een aantal gemeenten. Ook denkt de Manifestgroep met de beleidsdepartementen Binnenlandse Zaken en Koninkrijksrelaties en Economische Zaken mee over de realisatie van de kabinetsdoelstelling Digitaal 2017.

De positie van SVB-bestuurder Ronald Barendse in de Manifestgroep, is na zijn vertrek in april 2016, overgenomen door Ruud van Es. Zie voor meer informatie over de Manifestgroep: www.manifestgroep.nl.

Rijksbrede Benchmark Groep

De SVB participeert ook in de RBB-Groep (www.rbbgroep.nl). Dit platform voor dienstverlenende organisaties in de publieke sector is gericht op gezamenlijke kennisopbouw en het leren van elkaar. De 36 leden vergelijken elkaars prestaties via een benchmark en delen kennis en inzichten. De resultaten van het benchmark gebruikt de SVB om kritisch naar de eigen processen en producten te kijken en om daarin verbeteringen aan te brengen.

Tot zijn vertrek bij de SVB was Ronald Barendse voorzitter van de RBB-groep. Deze rol is overgenomen door Daan Hoefsmit (lid RvB CAK). Zie voor meer informatie: www.rbbgroep.nl.

Bestuurlijk Overleg Compacte Uitvoering (BOCU)

In het zogeheten BOCU werkt de SVB samen met DUO (Dienst Uitvoering Onderwijs), Belastingdienst, Centraal Administratie Kantoor (CAK) en UWV samen in vier projecten en vijf expertisecentra. Op onderdelen sluiten ook andere organisaties aan. De expertisecentra zijn gericht op diepgaande kennisdeling, zoals rondom beveiligingsvraagstukken of 'business rule management'. De projecten zijn gericht op het realiseren van gezamenlijke diensten, zoals content rondom life events op www.overheid.nl.

Network for studies on Pensions, Aging and Retirement (Netspar)

Sinds de oprichting in 2005 participeert de SVB in Netspar. Dit is een wetenschappelijk netwerk op initiatief van de Universiteit van Tilburg. Netspar heeft drie doelstellingen: onafhankelijk onderzoek, educatie en kennisuitwisseling met partners. De SVB levert daaraan een bijdrage met haar kennis van de eerste pijler pensioen. Zo biedt de SVB stageplekken aan studenten van economische masteropleidingen van de Universiteit van Tilburg met een zogenaamde Netspar track of Netspar specialisatie. Tegelijkertijd zorgt deelname aan Netspar ervoor dat de SVB haar wetenschappelijke basis verrijkt, door onder meer aanwezig te zijn bij en een rol te vervullen tijdens Netspar-bijeenkomsten.

Vanaf 2015 heeft de kennisuitwisseling een nieuwe dimensie gekregen doordat Netsparonderzoekers een presentatie verzorgen voor een breed samengesteld SVB-publiek, evenals dat bij andere partners gebeurt. Daarmee wordt de actuele pensioendiscussie laagdrempeliger.

ZBO Inkoop Netwerk

De inkooporganisaties van CBR, CIZ, Kadaster, RDW, SVB en UWV zijn gaan samenwerken onder de naam 'ZBO Inkoop Netwerk'. Het doel van de inkoop samenwerking is om de individuele inkoop- en contractmanagementfuncties van de ZBO's naar een hoger niveau te brengen en synergie uit de samenwerking te halen. Dit willen zij doen door onder meer kennis te delen, inkoopverbeteringen te realiseren op het gebied van IT, HR en Facilitair en gezamenlijk in te kopen. In eerste instantie zijn de organisaties een samenwerkingsverband aangegaan voor een periode van twee jaar. Als dit initiatief succesvol blijkt, bestaat de intentie om de samenwerking voort te zetten en uit te breiden met andere ZBO's.

De SVB geeft prioriteit aan het inrichten van elektronische gegevensuitwisselingen van overlijdens van gerechtigden in het buitenland met haar zusterorganen binnen de EU en verdragspartners. Hiervoor is in 2015 en 2016 programmatuur gemaakt voor geautomatiseerde verwerking van het internationaal hiervoor overeen gekomen gestandaardiseerde format. Doelstelling van deze uitwisselingen is de administratieve lasten van de gerechtigden te verminderen en een efficiëntere uitvoering bij de SVB en bij de betrokken instantie in het buitenland te realiseren. De papieren stroom van levensbewijzen opvragen, valideren, overleggen en verwerken kan dan vervallen. Doordat er daarnaast sneller over betere informatie omtrent de rechtmatigheid van de uitkeringen kan worden beschikt, worden terugvorderingen in het buitenland voorkomen. Fraude wordt beperkt doordat de informatie van de buitenlandse bevolkingsregisters beter is dan waar we tot nu toe over beschikten. Tevens kan hierdoor ook aan andere instanties in Nederland kwalitatief goede informatie verstrekt worden.

Het UWV heeft de SVB in 2016 gevraagd hun klanten in het buitenland in de uitwisselingen mee te nemen. De SVB richt zich op de landen met het grootste aantal uitkeringsgerechtigden. Met de landen Australië, Verenigde Staten van Amerika, Duitsland en Aruba worden deze gegevens maandelijks uitgewisseld. Bij Australië heeft dit geleid tot het afschaffen van de zogenaamde levensbewijzen en bij Duitsland en Aruba is dat het geval vanaf 1 januari 2017. Aan Curaçao levert de SVB mutaties voor de klanten in Nederland. Ook met Denemarken, Frankrijk Polen, Italië, Zwitserland en Turkije is het proces gestart.

Aan Australië en Nieuw-Zeeland worden de SVB pensioenbedragen geleverd, omdat deze bedragen vrijwel een-op-een worden gekort op het Australische en Nieuw-Zeelandse pensioen. Ook met Duitsland en België worden pensioenbedragen uitgewisseld. Italië en Spanje hebben te kennen gegeven graag op deze uitwisseling te willen aansluiten.

Verder is begonnen met besprekingen over het elektronisch uitwisselen van detachingsverklaringen. Enerzijds omdat er nu veel handmatig werk aan verbonden is, anderzijds om fraude tegen te gaan. Met België loopt de uitwisseling goed en met Frankrijk zijn er ook goede vorderingen geboekt. Met Polen gaan we in 2017 een nieuwe poging ondernemen omdat het in 2016 nog te vroeg was voor de SV infrastructuur van Polen.

Bij alle bilaterale uitwisselingen houden we rekening met Electronic Exchange of Social Security Information (EESSI), sterker nog, het komt ten goede aan het functioneren van EESSI als instanties hun klanten al geïdentificeerd hebben en over en weer de gegevens al uitwisselen.

Electronic Exchange of Social Security Information (EESSI)

Electronic Exchange of Social Security Information is een systeem dat sociale zekerheidsorganen in de EU gaan gebruiken om informatie uit te wisselen, zoals vereist door de EU-verordeningen. Voor de SVB is het belangrijk omdat het handmatig werk bespaart. De ontwikkeling van het EESSI-systeem vindt fasegewijs plaats in opdracht van de Europese Commissie.

In 2016 is het resultaat van de tweede en derde 'Pilot Builds' van het EESSI-systeem opgeleverd. Volgens de planning is de beschrijving van de architectuur goedgekeurd. Medio 2017 zal het productiesysteem opgeleverd moeten worden. Na oplevering van dit systeem moeten de lidstaten binnen twee jaar hierop aansluiten. In 2017 zal de SVB een inschatting maken van de mogelijkheden tot aansluiting op EESSI en zich hierop voorbereiden.

De Nederlandse afnemers van EESSI; de organisaties SVB, UWV, CAK, Belastingdienst, RINIS en SZW bereiden zich gezamenlijk voor op het in gebruik nemen van het EESSI-systeem medio 2018.

Daarnaast is de SVB als partner aangesloten bij een consortium van dertien uitvoeringsinstellingen uit elf Europese landen die samen het Europese SAFE-project vormgeven.

Het SAFE-consortium is opgericht om de Europese Commissie te ondersteunen bij de implementatie van EESSI in de lidstaten door:

- Ervaring op te doen met het installeren en in gebruik nemen van de EESSI-componenten en die ervaring te delen;
- Feedback vanuit gebruikersperspectief te verzamelen en te delen;
- De nationale competenties van de lidstaten in relatie tot EESSI te versterken.

Binnen het SAFE-consortium neemt de SVB, in samenwerking met de Stichting RINIS, deel aan het testen van de door de Administratieve Commissie opgeleverde producten. In 2016 zijn de tweede en derde opleveringen getest. In december is door de Administratieve Commissie besloten dat overgegaan kan worden naar een volgende fase. In de loop van 2017 moet de eerste versie van een productie gereed systeem worden opgeleverd. Daarna begint de transitiefase van twee jaar waarin de lidstaten geacht worden op het EESSI-systeem aan te sluiten.

Door de deelname aan het testen hoopt de SVB voldoende kennis op te doen, waardoor een efficiënte en snelle implementatie bij alle Nederlandse uitvoeringsinstellingen gerealiseerd kan worden.

Expertisecentrum Buitenlandse Uitvoering (EBU)

In de afgelopen jaren heeft het EBU actief de mogelijkheden onderzocht van verdergaande samenwerking tussen de betrokken partners op internationaal gebied. De betrokken partners zijn de Belastingdienst, Zin, IND, UWV, DUO en SVB. Via de werkgroepen zijn opdrachten opgepakt die hebben geleid tot praktische werkafspraken en kennisuitwisseling. In 2016 zijn de activiteiten rond het Nederlands voorzitterschap van de EU vanuit het EBU opgevolgd. Verder is er een praktische samenwerking gerealiseerd tussen de UWV en SVB op het gebied van klantbezoeken in het buitenland en hebben UWV en SVB een samenwerkingsovereenkomst afgesloten ten behoeve van internationale gegevensuitwisseling bij overlijden van klanten in het buitenland. De huidige werkgroepen zien hun opdracht als afgerond. In 2017 zal het EBU doorgaan als een kennisnetwerk. De stuurgroep zal themagericht gaan werken onder een jaarlijks wisselend voorzitterschap. Onderzocht wordt of via andere samenwerkingsverbanden zoals bijvoorbeeld de Manifestgroep nog kennisdeling kan plaatsvinden.

International Social Security Association (ISSA)

De International Social Security Association is een internationale non-profit organisatie met als doel kennisbevordering en samenwerking tussen sociale zekerheidsorganisaties. De president van de ISSA heeft de 'bureau meeting' en de 'Regional Forums for the Americas and Europe' (beide in april 2016) bijgewoond. In november 2016 nam de bestuursvoorzitter van de SVB deel aan het World Social Security Forum, dat eens in de drie jaar plaatsvindt en dat is bijgewoond door meer dan duizend ISSA-vertegenwoordigers uit ongeveer 150 landen. Er zijn nuttige contacten gelegd met de CEO's van verbindingsorganen uit verschillende landen. De bestuursvoorzitter van de SVB is tevens gekozen tot lid van het 'ISSA European network'. Het SVB-ISSA Expertteam, met vertegenwoordigers vanuit alle directies, gaat hem daarin ondersteunen. Een aantal leden van dit team heeft ook dit jaar weer deelgenomen aan ISSA-workshops en -conferenties. Voor het triënnium 2017-2019 is een nieuwe president gekozen.

Project in EU-verband: Nationaal Contactpunt Fraud & Error (NCP)

Op 11 februari vond in Brussel de aftrap plaats van het vervolg op het National Contact Point Project. Het platform, de organisatie en de financiering van de National Contact Points is vanaf 1 januari 2016 overgenomen door de Europese Commissie. Er is een Steering Committee (SC) gevormd waarin, naast de SVB vanuit Nederland ook België, Finland, Polen en het Verenigd Koninkrijk zitten. Het Verenigd Koninkrijk neemt de rol van rapporteur op zich. Er wordt van de Steering Committee onder andere verwacht dat het platform weer nieuw leven wordt ingeblazen. In oktober is door de SC de derde jaarlijkse conferentie georganiseerd: in groepen is gesproken over de te agenderen onderwerpen voor 2017, is stilgestaan bij het gebruik van het platform en bij het (nog) beter gebruiken van dit netwerk.

7 Governance

De SVB voert een belangrijke publieke taak uit. De SVB hecht dan ook veel waarde aan verantwoording van de manier waarop dat gebeurt.

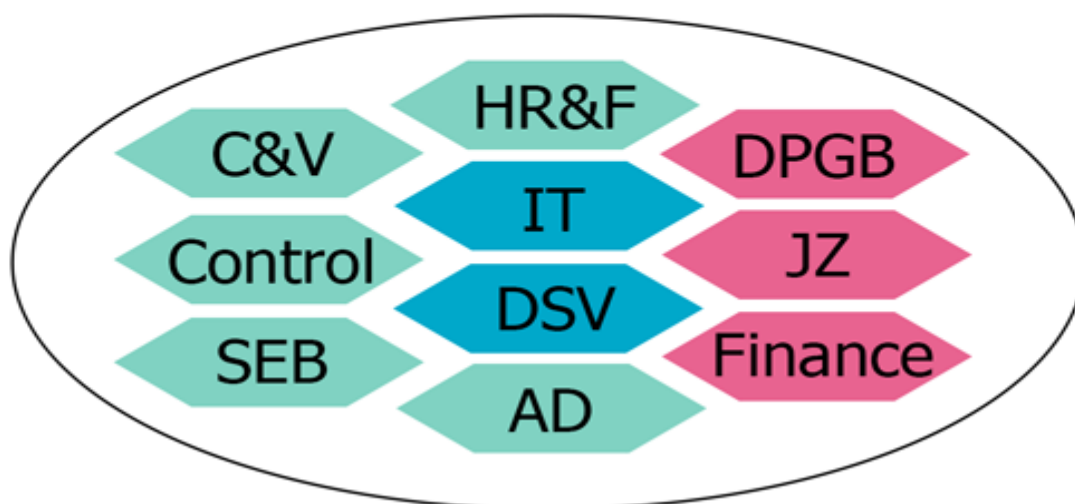
Interne besluitvorming

Gedurende 2016 hebben er wisselingen in zowel de raad van bestuur als in het directieteam plaatsgevonden. Deels door vertrek en deels door interne mobiliteit. De leden van de raad van bestuur delen gezamenlijk de verantwoordelijkheid voor het functioneren van de organisatie. Ieder RvB-lid heeft een aantal aandachtsgebieden. Deze aandachtsgebieden zijn:

- Audit Dienst (AD)
- Communicatie & Voorlichting (C&V)
- Control
- Human Resources & Facilities (HR&F)
- Strategie & Externe Betrekkingen (SEB)
- Dienstverlening Sociale Verzekeringen (DSV)
- IT
- Dienstverlening Persoonsgebonden budget (DPGB)
- Finance
- Juridische Zaken (JZ)

Raad van Bestuur

Maarten Schurink Ruud van Es Coen van de Louw



De leden van de raad van bestuur worden op deze aandachtsgebieden ondersteund door een aantal directeuren. Deze directeuren, verenigd in een directieteam, zijn verantwoordelijk voor de dagelijkse bedrijfsvoering van de SVB.

De Minister van Sociale Zaken en Werkgelegenheid benoemt de leden van de raad van bestuur van de SVB en stelt de bezoldiging vast. Verder vallen de leden van de raad van bestuur onder de cao die voor de SVB geldt. Voor de leden van de raad van bestuur geldt een Regeling Integriteit, met bepalingen over nevenactiviteiten en tegenstrijdige belangen.

Handvest Publiek Verantwoorden en Handvesttoets

De SVB heeft in 2003 het Handvest Publiek Verantwoorden (HPV) ondertekend. De SVB en een aantal andere zelfstandige bestuursorganen (ZBO's) willen verantwoording afleggen over hun handelen en de kwaliteit van dienstverlening. Dat doen zij (als deelnemer aan de HPV) niet alleen aan de verantwoordelijke minister, maar juist ook aan de burgers die zij (be)dienen en de samenleving als geheel. In de loop der jaren hebben ook andere publieke dienstverleners dan ZBO's zich bij de Handvestgroep aangesloten.

De organisaties lieten zich voorheen regelmatig door een college van ervaren externe bestuurders en wetenschappers visiteren. Inmiddels heeft de HPV een nieuwe manier gevonden om te kunnen vaststellen of en hoe de dienstverlening aan burgers, maar ook andere stakeholders, kan worden verbeterd: de zogenaamde Handvesttoets. Deze is in 2014 in pilotvorm uitgevoerd bij het Kadaster en is in 2015 en begin 2016 in een try-out uitgevoerd bij de SVB.

Met de Handvesttoets heeft de SVB de haar omringende stakeholders in beeld gebracht en ze gedefinieerd. Dit is vanzelfsprekend de burger, maar ook de eigenaar, de opdrachtgevers, de toezichthouder en samenwerkingspartners. Vervolgens is de SVB met hen in dialoog gegaan om beter inzicht te krijgen in en een waardering van de kwaliteit van de publieke verantwoording van de SVB (naar haar stakeholders). De dialoog en het proces zijn de voedingsbodem voor gaandeweg leren en verbeteren van de kwaliteit van publieke verantwoording.

De kracht van de handvesttoets schuilt in het traject zelf. De rapportage van de onderzoekers liet dat ook zien. Het gaat om het goede gesprek tussen de SVB en haar stakeholders. De gesprekken met stakeholders werden gekenmerkt door een grote mate van openheid en vertrouwen. Daarmee is een impuls gegeven aan bestaande relaties. De SVB wil de resultaten van de handvesttoets graag verder brengen door, naast de gebruikelijke contacten die kenmerkend zijn voor de relaties met stakeholders, periodiek bewust het goede gesprek aan te gaan over de kwaliteit van de relatie. Het is zeer relevant zo nu en dan stil te staan bij het waarom en de kwaliteit van de bestaande relatie opdat er meer wederzijds begrip ontstaat voor elkaars perspectief. Dat kan alleen maar bijdragen aan een betere samenwerking.

Code Goed Bestuur Publieke Dienstverleners

De bij het HPV aangesloten organisaties onderschrijven de 'Code Goed Bestuur Publieke Dienstverleners', waarin een ideaaltypisch model van checks and balances voor publieke dienstverlening staat beschreven. De Handvestgroep komt meerdere malen per jaar bijeen. Onder meer worden de onderlinge samenwerking en de deelname aan gezamenlijke en rijksinitiatieven (om de werking van de uitvoering verder te optimaliseren) besproken.

De 'Code Goed Bestuur Publieke Dienstverleners' bevat een model voor de inrichting van het bestuur van publieke uitvoeringsorganisaties en de vormgeving van 'tegenkracht'. De code schrijft voor dat organisaties aangeven of de bepalingen in de code worden opgevolgd. En zo niet, waarom dat het geval is. Dat betekent voor de SVB dat zij de Code Goed Bestuur Publieke Dienstverleners, die in 2015 is herijkt, als houvast gebruikt bij de inrichting van de governance van de organisatie.

Toezicht en verantwoording

De Minister van SZW houdt toezicht op de SVB. De SVB verantwoordt zich periodiek tegenover opdrachtgevers en betrokken Ministeries. Hiervoor gelden niet alleen wettelijke richtlijnen, maar ook overeengekomen sturingsafspraken en informatie- en controleprotocollen.

Samen met het UWV is in maart 2016 de nieuwe sturingsrelatie met het Ministerie van SZW vastgelegd. Kenmerkend voor de nieuw ingerichte sturingsrelatie is het strakke onderscheid dat wordt gemaakt tussen de eigenaarsrol (die namens de bewindslieden wordt uitgeoefend door de secretaris-generaal) en de opdrachtgeverrol (die namens de bewindslieden is belegd bij de directeuren-generaal). De eigenaar is vooral aanspreekbaar op vraagstukken die het ZBO als organisatie betreffen, waaronder de toekomstbestendigheid van de organisatie. De opdrachtgever

kijkt vooral naar de taken die het ZBO uitvoert en is beleidsverantwoordelijk voor de wetgeving waarin de taken bij het ZBO zijn belegd. De rol van opdrachtnemer is belegd bij de ZBO's.

Inhoudelijk is tussen het Ministerie en de ZBO's afgesproken om meer gezamenlijk en transparant te sturen op 'hogere doelen'. Daarmee wordt bedoeld op de achterliggende bedoeling van de regelgeving. Ook is afgesproken om in alle stadia van het beleidsproces overleg te voeren om te zien of de beoogde effecten worden gerealiseerd en bijdragen aan het oorspronkelijke doel van het beleid. Voorts heeft dit proces geleid tot een aantal concrete producten, waaronder een codificatie van de betrokken rollen (opdrachtgever, opdrachtnemer en eigenaar) en een handreiking over de uitvoeringstoetsen.

Als onderdeel van de verdere ontwikkeling van de sturingsrelatie, is de SVB met het Ministerie van SZW in gesprek om de prestatie-indicatoren meer aan te laten sluiten op de strategische doelen van de Veranderagenda van de SVB. Deze hebben betrekking op goede dienstverlening, optimale samenwerking in de keten, het waarborgen van de continuïteit en het vergroten van de wendbaarheid. Hiertoe zullen deze nieuwe indicatoren naast kwantitatieve - ook meer kwalitatieve informatie bevatten over de uitvoering, zoals onderzoeken, evaluaties en audits.

Uiterst belangrijk vindt de SVB de verantwoording tegenover klanten en samenleving. De SVB voert een goed klantcommunicatiebeleid, heeft een zorgvuldige klachtenregeling en voert periodiek een klanttevredenheidsonderzoek uit.

Toezichtbeleid SZW

Het afgelopen decennium is de maatschappelijke visie op toezicht veranderd, waarbij de focus steeds meer kwam te liggen op doeltreffendheid en minder op rechtmatigheid en doelmatigheid. Het functioneren van de individuele ZBO dient primair onderwerp te zijn van de departementale sturingslijn. Na een bezinning op de taken van de Inspectie SZW, is in 2011 de Tweede Kamer geïnformeerd over het voornemen om de rechtmatigheidstoetsing aan te passen vanuit het oogpunt dat één toetsing genoeg moet zijn, de zogenoemde single audit-aanpak. Ook de interne sturing en beheersing binnen de ZBO's, de controle daarop door de accountants en de sturing door het departement op de ZBO's zijn in de afgelopen jaren verbeterd. Zo zijn er maatregelen genomen als gevolg van de aanbevelingen en is de Sturingsvisie herijkt. Ook het instellen van een Chief Information Officer (CIO) en een Audit Committee bij de SVB hebben hieraan bijgedragen.

Bovenstaande heeft ertoe geleid dat het Ministerie van SZW het jaarlijkse onderzoek naar de jaarverantwoording van de ZBO's door de Inspectie SZW niet langer noodzakelijk acht om voldoende zekerheid te verkrijgen over de betrouwbaarheid van de informatie van de SVB. Het organisatiegerichte toezicht door de Inspectie SZW is met ingang van het verantwoordingsjaar 2016 beëindigd. Alle openstaande punten uit 2015 en eerder zijn afgewikkeld en afgestemd met de inspectie SZW. De secretaris-generaal van het Ministerie van Sociale Zaken en Werkgelegenheid heeft, als overbrugging naar het op te stellen toezicht- en reviewbeleid, de Auditdienst Rijk verzocht een review uit te voeren. Het onderwerp van onderzoek zijn de werkzaamheden van de auditdienst, het rapport van bevindingen en de controleverklaring inzake de controle van de financiële verantwoording 2016 voor zover deze betrekking hebben op de begroting gefinancierde wetten en regelingen van SZW. Hoe het Ministerie van SZW het organisatiegerichte toezicht op de SVB in de toekomst wil gaan uitoefenen, wordt momenteel door het Ministerie van SZW beschreven.

Financiële verslaglegging, interne audit en externe accountant

De verantwoordelijkheid voor het bestuursverslag en de jaarrekening ligt bij de raad van bestuur. De jaarrekening wordt gecontroleerd door de Audit Dienst en de externe accountant. De Audit Dienst functioneert direct onder de voorzitter van de raad van bestuur. Vertegenwoordigers van de externe accountant PwC wonen de vergadering bij waarin de jaarrekening wordt vastgesteld. De Audit Dienst stelt een verslag van bevindingen op en verstrekt een controleverklaring bij de Suwi-

jaarverantwoording. De externe accountant stelt een accountantsverslag op en voorziet vervolgens de te publiceren jaarrekening van een controleverklaring.

Adviesorganen

De raad van advies

De raad van advies adviseert de raad van bestuur over de strategische koers van de SVB. Daarnaast kan de raad van bestuur ter advisering vraagstukken op maatschappelijk terrein voorleggen die van belang kunnen zijn voor de SVB, in de meest ruime zin. Voorts wordt de raad van advies om reflectie gevraagd over governance vraagstukken, waaronder het interne en externe toezicht. In deze paragraaf brengt de raad van advies zelf verslag uit van haar besprekingen en bevindingen in 2016.

De raad van advies is dit jaar vier keer bijeen geweest. De voorzitter van de raad sprak daarnaast met enige regelmaat met de voorzitter van de raad van bestuur de actuele ontwikkelingen door. Daarmee is de raad reflectie- en adviesorgaan, geen toezichthouder. De drie speerpunten van advisering dit jaar waren:

- De situatie rondom de uitvoering van het trekkingsrecht pgb;
- Het klaarmaken van de SVB voor de verdere toekomst;
- Gevolgen Kabinetsformatie 2017.

De raad van advies heeft in 2016 regelmatig geadviseerd over de wijze waarop de situatie rond de het trekkingsrecht pgb verbeterd zou kunnen worden. Aandachtspunten hierbij waren met name de noodzaak de keten als geheel beter te laten functioneren en de vernieuwing van het IT-landschap van de SVB om zo de uitvoering van het PGB te verbeteren. De raad van advies was ook betrokken bij het overleg met de regering om de situatie wat betreft het PGB op orde te brengen.

De raad van advies heeft ook geadviseerd over hoe de SVB klaargemaakt kan worden voor de verdere toekomst. Dit in aansluiting op het honderddagen verhaal van de voorzitter van de raad van bestuur. Back to the future is de metafoer hiervoor: de SVB wil weer de betrouwbare, zelfbewuste, innovatieve en uitstekende publieke dienstverlener zijn die het was. Gesproken is onder andere over de communicatiestrategie bij het in gang zetten van deze organisatieontwikkeling en het betrekken van adviesorganen, zoals de Cliëntenraad, bij het brengen van de boodschap.

Verder was de raad van advies voor advisering betrokken bij wat de SVB het nieuwe kabinet zou kunnen meegeven aan beleidspunten voor een volgende regeerperiode. Deze punten waren door het Ministerie van SZW aan de SVB gevraagd. Gesproken is onder andere over de noodzaak tot innovatie en het versimpelen van regelgeving voor een toekomstbestendige uitvoering, het samen met andere publieke organisaties inzetten op generieke digitale infrastructuur en het meer duidelijk maken wat de kosten en baten zouden zijn bij investeringen in ICT door de SVB de komende periode.

De raad van advies is van mening dat de SVB in 2016 de weg naar boven weer heeft gevonden en daarmee weer de goede reputatie heeft die de SVB decennialang kenmerkte. Met dankzegging aan de vorige raad van bestuur die in het begin van het jaar afscheid nam, is een voltallige nieuwe raad van bestuur aangetreden. De nieuwe raad van bestuur heeft zich ten doel gesteld de SVB dit herstel van vertrouwen en reputatie waar te maken. De werkrelatie met de raad van bestuur is goed. De raad van advies spreekt haar waardering uit voor de manier waarop de nieuwe raad van bestuur de SVB impulsen geeft tot hernieuwd zelfvertrouwen van de organisatie. Tegelijkertijd wacht een grote uitdaging voor de SVB die de komende jaren een moderne invulling zal moeten geven aan haar rol in de sociale zekerheid en de volksgezondheid. Hiertoe dient, zoals de raad dat nu kan waarnemen, met open vizier tussen vooral de departementen van Sociale Zaken en Werkgelegenheid en Volksgezondheid, Welzijn en Sport en de SVB blijvend samengewerkt moeten worden.

Audit Committee

In 2015 is de SVB op instigatie van het departement van SZW gestart met een Audit Committee. De Audit Committee bestaat uit drie externe leden, waarvan twee leden tevens lid zijn van de raad van advies. Het derde lid wordt voorgedragen door het Ministerie van SZW. Qua verantwoordelijkheden staat de AC los van de raad van advies van de SVB. De leden worden bezoldigd, conform de richtlijnen van het Rijk ten aanzien van topinkomens en leden van toezichthoudende organen (WNT), analoog aan de vergadervergoeding die gehanteerd wordt bij de raad van advies.

De Audit Committee functioneert als reflectie- en adviesorgaan voor de raad van bestuur (ondersteund door directeuren Audit Dienst en Finance & Control) op de volgende terreinen:

- Het borgen van de kwaliteit van de (financiële) bedrijfsvoering;
- De financiële verslaggeving en de jaarverantwoording;
- De beheersing van de primaire processen;
- De opzet en werking van de planning- en controlecyclus;
- De opzet en werking van het auditbeleid van de organisatie;
- De opzet en werking van het risicomanagementbeleid en de uitkomsten daarvan.

De Audit Committee is in 2016 vijfmaal bijeengekomen. De volgende onderwerpen zijn in 2016 besproken: jaar- en tertaal verantwoordingen 2015, respectievelijk 2016 inzake SUWI en PGB; de veranderingen in het toezichtsbeleid van het Ministerie van SZW; resultaten van de audits inzake verbetervermogen en tertaalrapportage; risicodashboard en interne maandrapportages.

IT-Committee

In de Veranderagenda 2016-2017 is opgenomen dat naar analogie van de Audit Committee een IT-Committee wordt ingesteld om de raad van bestuur te adviseren op vraagstukken rondom de IT-strategie, IT-ontwikkelingen en governance van IT. Hierin nemen naast interne leden, het lid van de raad van advies met IT en bedrijfsvoering in de portefeuille zitting, evenals drie andere externe leden. Het secretariaat van de IT-Committee wordt verzorgd door het CIO-office van de SVB. Inmiddels zijn de leden geworven. In november 2016 heeft de eerste vergadering plaatsgevonden met als onderwerpen een algemene oriëntatie op de IT bij de SVB, en een 'overview' van de stand van zaken van het PGB op dat moment.

Cliëntenraad

De Cliëntenraad is een overleg- en adviesorgaan, dat gevraagd en ongevraagd advies uitbrengt aan de raad van bestuur van de SVB. Zijn belangrijkste aandachtspunt is de dienstverlening aan de klanten van de SVB. De Cliëntenraad laat zich informeren door de raad van bestuur en stelt waar nodig kritische vragen.

Conform plan had de Cliëntenraad in 2016 vier keer formeel overleg met de raad van bestuur. Onderwerpen van gesprek waren onder meer:

- Invloed van de Cliëntenraad op de besluitvorming;
- De stand van zaken betreffende de uitvoering van het trekkingsrechten PGB;
- Het verhaal van de SVB;
- Het Jaarplan 2017.

In 2016 bracht de Cliëntenraad een werkbezoek aan de afdeling Handhaving. De diverse commissies van de Cliëntenraad voerden overleg en lieten zich informeren door diverse onderdelen van de SVB. De commissie PGB bracht daarnaast een bezoek aan Per Saldo.

De Cliëntenraad heeft een kennismakingsgesprek met de Ondernemingsraad gehad. De wederzijdse contacten worden in 2017 gecontinueerd.

Begin 2016 verlieten mevrouw K. Alderliesten en mevrouw M. Kassens de Cliëntenraad. Na een sollicitatieronde kwamen mevrouw S. Querido en mevrouw A. van den Bosch in hun plaats.

Tabel Samenstelling van de Cliëntenraad

Naam	Functie
Mevrouw A. van den Bosch	Individueel lid
Mevrouw mr. G.F.P. Baaij	Individueel lid
Mevrouw V. Domela Nieuwenhuis	Afgevaardigd door de FNV
De heer W.F.M. Jansen	Afgevaardigd door CSO
Mevrouw S. Querido	Individueel lid
De heer J.A. Kleijn	Afgevaardigd door CNV
De heer F. May	Afgevaardigd door NOOM
Mevrouw J. van Langeraad-Goes	Afgevaardigd door VCP
De heer H. van Roosebeek	Individueel lid
Mevrouw mr. I. van der Veer-Verhagen	Individueel lid
De heer drs. A.C. de Vries	Voorzitter

De heer P. Snijders voerde in het verslagjaar het ambtelijk secretariaat van de Cliëntenraad.

8 Overzicht van wet- en regelgeving

De SVB is een van de zelfstandige bestuursorganen (ZBO) van de overheid. Als ZBO voert de SVB diverse wetten en regelingen uit op het gebied van sociale zekerheid en zorg voor een aantal overheidsinstanties. In dit hoofdstuk staat een overzicht van alle wetten en regelingen die de SVB in 2016 heeft uitgevoerd. De ontwikkelingen in beleid en regelgeving zijn opgenomen onder de desbetreffende uitkering of regeling.

8.1 Sociale Verzekeringen

Algemene Ouderdomswet (AOW)

De AOW kent haar oorsprong in 1957. Dit ouderdomspensioen werd in dat jaar uitgekeerd aan 738.693 mensen. Eind 2016 ontvingen bijna 3,4 miljoen mensen maandelijks het AOW-pensioen. De hoogte van het pensioen wordt bepaald door het aantal jaren dat iemand in Nederland verzekerd is geweest, plus het feit of iemand alleenstaand of gehuwd is. Per jaar dat iemand in Nederland verzekerd is geweest, wordt twee procent AOW-pensioen opgebouwd. Alleenstaanden ontvangen maximaal 70% van het wettelijk minimumloon. Is iemand gehuwd of samenwonend, dan ontvangt hij of zij maximaal 50% van het wettelijk minimumloon.

Leeftijdsverhoging AOW

Bij de introductie in 1957 is de leeftijd van 65 jaar vastgesteld als pensioengerechtigde leeftijd. Sinds januari 2013 is de wetgeving aangepast en gaat de AOW-leeftijd omhoog. Met ingang van 1 januari 2016 is de pensioengerechtigde leeftijd gestegen met drie maanden (Wet verhoging AOW- en pensioenrechtleeftijd) naar de 65-ste verjaardag plus zes maanden. In oktober 2016 is bekend geworden dat de AOW-leeftijd in 2022 toeneemt naar 67 jaar plus 3 maanden. Vanaf 2022 wordt de AOW-leeftijd gekoppeld aan de levensverwachting.

In juli heeft de Centrale Raad van Beroep (CRvB) een aantal uitspraken gedaan over de verhoging van de AOW-leeftijd. De CRvB is van oordeel dat de verhoging van de AOW-leeftijd in het algemeen gerechtvaardigd en proportioneel is. In individuele gevallen kan echter sprake zijn van een onevenredig zware last. De SVB moet dit op basis van een individueel feitenonderzoek beoordelen.

Herziening partnertoeslag in verband met afkoop pensioen

Als klanten in 2013 en 2014 een afkoop van een klein pensioen ontvingen, dan was dat een gevolg van het feit dat de AOW-partnertoeslag (gedeeltelijk) werd ingehouden. De staatssecretaris van SZW heeft de SVB in februari 2016 verzocht om deze inhoudingen, uit coulance, ongedaan te maken. De SVB heeft deze actie voor 1 april 2016 afgerond. Gebleken is dat ook in 2015 in 232 gevallen een afgekocht pensioen gekort is op de AOW-partnertoeslag, Anw of OBR. Ook deze situatie is hersteld. Inmiddels is de gegevensuitwisseling met de polisadministratie aangepast, zodat afkoop achteraf kan worden herkend. Een verlaging van de uitkering vanwege een afkoopsom is niet te voorkomen, maar wordt achteraf door de SVB geautomatiseerd hersteld.

Kostendelersnorm

De invoering van de kostendelersnorm in de AOW is vooralsnog uitgesteld naar 1 januari 2019. Het voorstel voor de kostendelersnorm in de AOW houdt in dat als er sprake is van kostendeling (twee of meer volwassen personen verblijven in dezelfde woning) het AOW-pensioen in stappen wordt verlaagd naar een uitkering ter hoogte van 50 procent van het minimumloon.

AOW in het buitenland

In 2016 ontvingen 338.084 mensen hun AOW-pensioen in het buitenland. Als iemand woont in een land waarmee Nederland een verdrag op het gebied van de sociale zekerheid heeft afgesloten of in een land woont waar de Europese Verordeningen worden toegepast, dan is het AOW-pensioen even hoog als wanneer de klant in Nederland woont. Woont iemand echter in een land waarmee geen sociaal zekerheidsverdrag is afgesloten, dan wordt er maximaal vijftig procent van het wettelijk minimumloon uitgekeerd. Ook als iemand ongehuwd is.

Met een aantal landen zijn in 2016 nieuwe afspraken gemaakt over de inhoud van het sociaal zekerheidsverdrag.

Verdrag China

In september 2016 is het sociale zekerheidsverdrag tussen China en Nederland ondertekend door minister Asscher en zijn Chinese collega. Het verdrag bevat uitsluitend detacheringsbepalingen voor een beperkt aantal wetten. Het verdrag zal naar verwachting in 2017 in werking treden.

Verdrag Nederland en Marokko aangepast

Op 4 juni 2016 is de aangepaste verdragstekst van het sociale zekerheidsverdrag tussen Nederland en Marokko ondertekend. Vanaf 1 oktober 2016 is de voorlopige toepassing ingegaan. Er is geen verandering in het recht op een uitkering of pensioen voor mensen in Marokko die tot 1 oktober 2016 recht hebben of krijgen. Alléén voor nieuwe gerechtigden, vanaf 1 oktober 2016, kan de wijziging van het verdrag gevolgen hebben.

Daarnaast zijn aanvullende afspraken gemaakt voor de uitvoering van vermogensonderzoeken in Marokko in het kader van de Participatiewet (onder andere AIO). De bepalingen in het verdrag voor wat betreft vermogensonderzoeken zoals die sinds 2002 gelden, zijn niet veranderd. Marokko en Nederland zijn verder een compensatieregeling overeengekomen. Deze compensatie betreft de AKW, Kindgebonden budget en de Anw. De SVB heeft dit grotendeels nog in 2016 voor zowel de SVB-regelingen als voor de Belastingdienst/-Toeslagen uitgekeerd.

Overgangsregeling bij opzegging verdrag (Israël)

Minister Asscher heeft op 8 december bekendgemaakt welke landen of gebieden vallen onder het overgangsrecht dat geldt bij de opzegging van een verdrag, de beëindiging van de voorlopige toepassing van een verdrag of een daarmee vergelijkbare situatie. De minister kan daarbij tevens aangeven met ingang van welke datum het overgangsrecht geldt. Personen van wie het recht op uitkering is ingegaan vóór de datum waarop niet langer toepassing wordt gegeven aan het verdrag, behouden op grond van dit overgangsrecht het recht op een uitkering, alsof het verdrag nog van toepassing is, zolang zich geen wijziging in de omstandigheden voordoet.

De overgangsregeling is met ingang van 1 januari 2016 door de minister ook van toepassing verklaard in de door Israël bezette gebieden. Dit betekent dat SVB-klanten, die vóór die datum al woonachtig zijn in deze gebieden, niet worden gekort op hun pensioen of uitkering.

Wetsvoorstel wijziging AOW voor verzetsdeelnemers en oorlogsgetroffenen

Door staatssecretaris Klijnsma is bij de Tweede Kamer een wetsvoorstel ingediend met als doel een uitzondering te maken op de exportbeperking AOW voor verzetsdeelnemers en oorlogsgetroffenen als zij in niet-verdragslanden (gaan) wonen. Het wetsvoorstel voorziet in inwerkingtreding van de wet met terugwerkende kracht tot 1 januari 2016. Op verzoek van de staatssecretaris anticipeert de SVB op de parlementaire goedkeuring en de inwerkingtreding van de wet. De desbetreffende pensioenen zijn daarom met ingang van 1 januari 2016 herzien.

Regeling Bijstand Buitenland

De regeling Bijstand Buitenland verschaft een bijstandsinkomen aan Nederlanders in het buitenland die geen afdoende inkomen hebben. Het gaat om Nederlanders in het buitenland die onder het sociaal minimum ter plaatse leven en geen beroep kunnen doen op een met de bijstand vergelijkbare voorziening in het woonland. Via de SVB ontvangen zij een bijstandsuitkering op het niveau van het sociaal minimum ter plaatse. Sinds 1996 kunnen nieuwe klanten geen aanspraak meer maken op deze regeling.

Eind 2016 zijn er nog 162 gerechtigden (176 in 2015), die wonen in achttien verschillende landen (21 in 2015). Deze mensen krijgen via de SVB de bijstand uitbetaald. Het grootste deel van de mensen woont in Indonesië, Brazilië of Spanje.

Remigratiewet

De Remigratiewet (REM) stelt mensen in staat met een uitkering terug te keren naar hun geboorteland. Erkende vluchtelingen kunnen van de regeling gebruik maken om naar het land van herkomst te verhuizen.

De remigratievoorziening is gebaseerd op de kosten van het levensonderhoud in het land van bestemming. De remigratie-uitkering kan samenvallen met een andere uitkering, bijvoorbeeld de AOW. Als deze hoger is dan de remigratie-uitkering, wordt deze laatste niet uitbetaald (nihil uitkering). In 2025 houdt de remigratieregeling op te bestaan.

In 2016 zijn er duizend remigratievoorzieningen, inclusief nihil uitkeringen, toegekend. Dit is een stijging van 139 ten opzichte van 2015 (861). De verwachting is dat dit aantal in 2017 weer zal dalen, omdat minder mensen in aanmerking komen vanwege strengere eisen en omdat de regeling verder versoberd is (verhuiskosten worden niet meer vergoed).

Overbruggingsregeling AOW (OBR)

De Overbruggingsregeling is ingevoerd om mensen in een kwetsbare financiële positie te compenseren voor het zogenaamde AOW-gat, de periode tussen de 65-ste verjaardag en de nieuwe AOW-ingangsdatum. Iedereen die niet voldoet aan de criteria van de OBR wordt geacht zelf het AOW-gat te kunnen overbruggen. In 2016 is in totaal aan 1.523 gerechtigden een overbruggingsuitkering uitgekeerd. Dat is een afname ten opzichte van 2015. In dat jaar werd aan 2.380 gerechtigden een Overbruggingsregeling AOW uitgekeerd.

Verlenging en verruiming

De AOW-leeftijd is vanaf 2016 versneld verhoogd. Om die reden is de OBR per 1 januari 2016 uitgebreid. Hiermee wordt aan burgers die een VUT- of prepensioenregeling hebben een compensatie geboden voor het inkomensverlies, als zij zich niet hebben kunnen voorbereiden op de versnelde verhoging van de pensioengerechtigde leeftijd. In 2016 is aan 401 OBR-gerechtigden van de in totaal 1.523 een OBR uitgekeerd die hiervoor na de uitbreiding in aanmerkingen kwamen.

Onderzoek verruimingsmogelijkheden OBR en onderzoek zware beroepen

In december 2016 is tijdens de begrotingsbehandeling van het Ministerie van Sociale Zaken en Werkgelegenheid in de Tweede Kamer toegezegd dat wordt onderzocht hoe het gebruik van de OBR kan worden gestimuleerd en wat de aanpassingsmogelijkheden zijn van de OBR. Ook is een motie aangenomen waarin wordt verzocht om een voorstel hoe kan worden gekomen tot een definitie van zware beroepen, en te onderzoeken wat gedaan kan worden om voor mensen in zware beroepen een oplossing te vinden.

Onderzoek naar onderbesteding OBR

Op verzoek van de staatssecretaris heeft de SVB onderzoek gedaan naar waarom de OBR veel minder dan verwacht werd toegekend aan burgers. Het lagere gebruik van de OBR kan worden verklaard doordat de doelgroep in de praktijk veel kleiner bleek dan bij de raming verondersteld was. De potentiële doelgroep bestond uit een groot aantal 65-jarigen van wie het AOW-pensioen slechts een paar maanden later inging en die het overbruggingsprobleem (gedeeltelijk) zelf hebben opgelost. Daarnaast was er sprake van niet-gebruik.

De uitkomsten ten aanzien van het mogelijk niet-gebruik van de OBR gaven aanleiding om de voorlichting aan potentiële OBR-gerechtigden te verbeteren. Zo wordt in de bevorderingsbrief uitdrukkelijk vermeld dat de OBR geen lening is. Ook wordt sinds juli 2016 een rappelbrief verzonden. Het onderzoek naar het niet-gebruik was tevens aanleiding om de overbruggingsregeling aan te passen. Sinds 1 oktober 2016 is het mogelijk dat een OBR-uitkering wordt toegekend met terugwerkende kracht van maximaal een jaar, mits de aanvraag voor de AOW-leeftijd is ingediend. Sinds oktober is in 127 gevallen de OBR met terugwerkende kracht (TWK) toegekend.

Aanvullende inkomensvoorziening ouderen (AIO)

De Aanvullende Inkomensvoorziening Ouderen (AIO) is bedoeld voor AOW-gerechtigden waarvan het inkomen onder het sociaal minimum ligt. Dit kan ontstaan als er bijvoorbeeld een onvolledig AOW-pensioen is opgebouwd.

Per 1 januari 2016 is de Participatiewet (Pw) gewijzigd. Hierdoor is de bijstandsnorm voor een gehuwde, waarvan de echtgenoot geen recht op algemene bijstand heeft, verlaagd van 70% van het sociaal minimum naar 50%. De SVB heeft burgers die door de verlaging getroffen zouden worden in december 2015 geïnformeerd over de verlaging van hun AIO-uitkering. Per 1 juli 2016 zijn de AIO-uitkeringen daadwerkelijk verlaagd. Voor nieuwe gerechtigden heeft de SVB de lagere norm vanaf 1 januari 2016 toegepast.

In individuele schrijnende gevallen, waarin de norm niet voldoende is om de noodzakelijke kosten van bestaan te betalen, kan de SVB de AIO-aanvulling verhogen naar gelang de omstandigheden, mogelijkheden en middelen van dit individu. Door de lagere bijstandsnormen en de invoering van de kostendelersnorm doen burgers steeds vaker een beroep op deze maatwerkoplossing.

Niet-gebruik AIO

De SVB informeert iedere burger met een gedeeltelijk AOW-pensioen over de mogelijkheid om hun inkomen aan te vullen op grond van de AIO. In 2016 is de SVB gestart met een onderzoek naar het niet-gebruik van de AIO en de manier waarop het niet-gebruik kan worden teruggedrongen. In het kader hiervan is de SVB een samenwerkingsverband aangegaan met de gemeente Amsterdam om te onderzoeken hoe klanten beter geïnformeerd kunnen worden.

Problematische schuldsituaties

In 2016 is veel aandacht geweest voor het voorkomen en oplossen van problematische schuldsituaties. De SVB draagt actief bij aan het voorkomen van schuldsituaties door het tegengaan van het niet-gebruik van uitkeringen op het sociaal minimum. De SVB ontwikkelt daarnaast een handreiking voor het oplossen van financieel schrijnende situaties van AIO-gerechtigden.

Uit het rapport “Een onbemind probleem”, dat op 24 november 2016 door staatssecretaris Klijnsma aan de Kamer is gestuurd, blijkt dat burgers met problematische schulden veelal te maken hebben met verschillende overheidscrediteuren, die op uiteenlopende manieren met hun vorderingen omgaan. Met het oog hierop werkt de SVB actief samen met andere uitvoeringsorganisaties bij het terugvorderen van schulden, om te voorkomen dat de schulden verder oplopen. De SVB heeft daartoe een convenant gesloten met het UWV en de Vereniging voor schuldhulpverlening en sociaal bankieren (NVVK).

De SVB onderzoekt daarnaast de mogelijkheid om aan te haken bij het digitaal beslag-register voor gerechtsdeurwaarders, dat is ingesteld om invordering van schulden beter op elkaar af te stemmen. Tenslotte onderzoekt de SVB de mogelijkheden om zelf vereenvoudigd derdenbeslag te leggen, in plaats van via gerechtsdeurwaarders, waardoor geen invorderingskosten bij de schuldenaar in rekening worden gebracht en de schulden niet nodeloos oplopen. De SVB werkt ook graag mee met minnelijke en wettelijke schuldsaneringstrajecten.

Werken in het buitenland

Voor mensen die werken in het buitenland gaan vaak andere regels gelden op het gebied van sociale zekerheid. Als iemand bijvoorbeeld meer dan 25 procent over de grens werkt, kan dit van invloed zijn op bijvoorbeeld de opbouw van het AOW-pensioen. Burgers kunnen bij de SVB terecht als zij vragen hebben over werken in het buitenland in relatie tot hun sociale zekerheid. Ook geeft de SVB detachingsverklaringen af als dit nodig is.

Dienstverlening aan grensarbeiders

De bureaus Belgische en Duitse Zaken (BBZ/BDZ) zijn onderdeel van de SVB en voorzien, in samenwerking met andere uitvoerders, grensarbeiders van informatie. Uit een onafhankelijk onderzoek naar de behoefte aan informatievoorziening voor grensarbeiders is in 2014 duidelijk

geworden dat digitale informatievoorziening en persoonlijke informatievoorziening beiden noodzakelijk zijn. Uitgangspunt hierbij is dat de informatievoorziening zoveel mogelijk digitaal verloopt.

Elektronische dienstverlening

De elektronische dienstverlening verloopt vooral via de website www.grensinfo.nl. De website is in 2016 vernieuwd. In juni 2016 is de vernieuwde website gepresenteerd tijdens een tweetal conferenties aan diverse stakeholders uit Nederland, België en Duitsland. De website is een initiatief van de Nederlandse overheid, opgezet door de SVB (BBZ/BDZ), in nauwe samenwerking met de Belastingdienst, UWV, en Zorginstituut Nederland.

Persoonlijke dienstverlening

Voor de persoonlijke informatievoorziening is in 2016, in overleg met de grensregio's, gewerkt aan de verdere totstandkoming van een structuur met regionale frontoffices (Grensinformatiepunten) voor face-to-face-dienstverlening. Deze worden ondersteund door een centrale backoffice met specialistische vakinhoudelijke expertise voor complexe vragen en kennisondersteuning (BBZ en BDZ). Tot en met 2018 zijn hiervoor Europese Interreg subsidies toegekend. Eind 2017, begin 2018 zal, na een evaluatie van de totale grensinformatiestructuur, worden beoordeeld hoe de taak en omvang van de backoffice voor de jaren daarna moet zijn.

Detacheringsverklaringen

Binnen de Europese Unie is het zo geregeld dat een werknemer verzekerd is (voor de sociale verzekeringen) in het land waar hij zijn werkzaamheden verricht. Mensen die in meerdere landen werken, moeten dit melden aan het bevoegde orgaan in hun woonstaat. In Nederland is dit de SVB. De SVB beslist of de Nederlandse socialezekerheidswetgeving van toepassing is. Voor mensen die in meerdere landen werken, wordt bijvoorbeeld gekeken of er in het woonland substantieel (ten minste 25 procent van hun arbeidstijd) wordt gewerkt en of sprake is van een formele vestiging waar daadwerkelijk activiteiten worden uitgeoefend en waar de voornaamste beslissingen betreffende de onderneming worden genomen.

Voorzitterschap EU

Onder het Nederlandse voorzitterschap van de EU heeft een evaluatie plaatsgevonden van de procedure rond de afgifte van verklaringen rond detacheringen en werken in meerdere landen (A1). De SVB heeft hiervoor informatie aangeleverd aan het Ministerie van SZW met voorstellen om schijnconstructies met postbusfirma's en payrollbedrijven tegen te gaan. Een internationaal samengestelde ad hoc groep heeft in juni 2016 aanbevelingen gedaan aan de Europese Commissie. De Europese Commissie heeft als deel van de *Labour Mobility Package* op 13 december 2016 voorstellen gepubliceerd om onder andere de bepalingen rond detacheringen en werken in meerdere landen aan te passen. Voor de SVB zijn vooral de wijzigingen in procedures over het vaststellen van de verzekeringsplicht, gericht op het tegengaan van brievenbusfirma's en de werkwijze en mogelijkheden rond de intrekking van onterecht afgegeven detacheringsverklaringen van belang. De voorstellen moeten worden goedgekeurd door de Europese Raad en vervolgens door het Europese Parlement. Bij deze behandeling kunnen de voorstellen nog aanzienlijk worden gewijzigd.

De SVB zal over het definitieve voorstel een uitvoeringstoets doen. Naar verwachting zullen de wijzigingen in 2018 in werking treden.

Acties rond schijnconstructies

In het derde tertaal 2016 is op beleids- en praktisch niveau overleg geweest met het Ministerie van SZW over een nieuwe uitvoeringstoets ten behoeve van de internationale taak op het gebied van detacheringen. De SVB is gevraagd een administratie in te richten voor uitlenende en inlenende

bedrijven die mensen uitzenden naar Nederland. Dit ten behoeve van de arbeidsinspectie. Voordat een nieuwe uitvoeringstoets kan worden gedaan, wordt samen met het Ministerie en andere ketenpartners het ketenproces in kaart gebracht en worden de eerder aangegeven risico's van privacy en gegevensbeveiliging verder onderzocht.

Verklaring Toepasselijke Wetgeving (detacheringsverklaring)

Het aantal klanten dat met een Verklaring Toepasselijke Wetgeving (detacheringsverklaring) in het buitenland werkt, was in 2016 circa 106.500. Dat is een afname van ongeveer 20.500 stuks ten opzichte van 2015. Het aantal detacheringsverklaringen dat de SVB in 2016 uit het buitenland heeft ontvangen voor klanten die in Nederland kwamen werken, was circa 132.000, een afname van ongeveer 8.000 stuks ten opzichte van 2015.

Algemene Kinderbijslagwet (AKW)

Met de kinderbijslag betaalt de overheid mee aan de kosten die horen bij de opvoeding van een kind. Wie in Nederland woont of werkt en minderjarige kinderen heeft, heeft recht op kinderbijslag. De hoogte van deze uitkering is afhankelijk van het aantal kinderen, hun leeftijd en het eventuele werk of inkomen van de kinderen zelf. In 2016 ontvingen 1.916.900 huishoudens kinderbijslag, voor 3.382.708 kinderen. Dit aantal is ten opzichte van 2015 vrijwel gelijk gebleven.

Pilot Huishoudboekje gemeente Utrecht

De SVB neemt deel aan de Pilot Huishoudboekje van de gemeente Utrecht. Deze pilot ondersteunt burgers die moeite hebben om het overzicht op hun financiën te houden. Het is de bedoeling de inkomsten die in de tijd verspreid op de rekening binnenkomen, waaronder de kinderbijslag, overzichtelijk te maken en uitgaven (vaste lasten) geautomatiseerd uit te betalen. De pilot bevindt zich nog in de experimentele fase en krijgt in 2017 een vervolg.

Kinderbijslag voor statushouders

In samenwerking met het Centraal Orgaan opvang Asielzoekers is de aanvraagprocedure kinderbijslag voor statushouders verbeterd. De verbeterde werkwijze zorgt ervoor dat statushouders sneller kinderbijslag ontvangen als zij daar recht op hebben.

Uitbreiding doelgroep dubbele kinderbijslag

Het is mogelijk om dubbele kinderbijslag te krijgen voor minderjarige kinderen die uitwonend zijn, vanwege ziekte of gebreken, of vanwege het volgen van onderwijs of een beroepsopleiding. De doelgroep voor dubbele kinderbijslag is uitgebreid op het terrein van topsport. Ook ouders met minderjarige kinderen die uitwonend zijn, omdat zij een topsportopleiding volgen en daarnaast een (voorbereidende) middelbare beroepsopleiding volgen, kunnen per oktober 2016 aanspraak maken op dubbele kinderbijslag.

Internationale uitvoering AKW

De SVB is het Nederlandse verbindingsorgaan voor de uitvoering van het hoofdstuk gezinsbijslagen uit Verordening (EG) nr. 883/2004. In dat kader geeft de SVB uitvoering aan de regels ter voorkoming van samenloop van Nederlandse gezinsbijslagen (kinderbijslag, kindgebonden budget en kinderopvangtoeslag) met gezinsbijslagen uit andere lidstaten. Deze taak van de SVB ligt vast in de Wet SUWI.

Wet kinderopvang

De SVB heeft in 2016 de huidige taak op het (internationale) terrein van de Wet kinderopvang ten behoeve van de Belastingdienst/Toeslagen voortgezet. De SVB berekent de samenloop van internationale regelingen met de Nederlandse Wet kinderopvang.

Daarnaast is in 2016 gesproken over een aanpassing in de financiering van de kinderopvang. De financiering van de kinderopvang zou dan niet meer via de ouders verlopen, maar rechtstreeks worden uitbetaald aan de kinderopvangorganisaties. De SVB heeft de gevolgen van deze aanpassing begin 2016 in kaart gebracht.

Algemene nabestaandenwet (Anw)

Het aantal burgers dat recht heeft op een Anw-uitkering neemt de afgelopen jaren af. Dit komt omdat de wettelijke voorwaarden zijn aangescherpt. In 2016 ontvingen 33.770 klanten een Anw-uitkering; in 2015 waren dat er 36.101. De afname van het aantal gerechtigden heeft niet alleen effect op de uitkeringslasten, maar ook op de kosten per klant. Deze zijn in 2016 opnieuw gestegen. Dit komt, hoewel het aantal gerechtigden sterk daalt, de uitvoering voor de burgers die een Anw-uitkering ontvangen naar verhouding complexer is geworden, vanwege de inkomensafhankelijkheid van de Anw.

Onderzoek

Het Ministerie van SZW wil meer gebruik maken van gedragswetenschappelijke inzichten bij de ontwikkeling van beleid. Op verzoek van het Ministerie van SZW heeft de SVB, met begeleiding van een onderzoeksbureau, een gedragsexperiment uitgevoerd. De helft van de Anw-gerechtigden ontving op 1 september 2016 een herinneringsbrief over de verplichting van het voeren van een gezamenlijke huishouding aan de SVB te melden. Aansluitend is een enquête over de communicatie gehouden onder alle Anw-gerechtigden. Het onderzoeksbureau verwerkt alle resultaten en rapporteert begin 2017.

Asbestregelingen

De SVB voert zowel de Regeling tegemoetkoming asbestslachtoffers 2014 (TAS) als de Regeling tegemoetkoming niet-loondienstgerelateerde slachtoffers van mesothelioom en asbestose (TNS) uit.

Veel aanvragen voor slachtoffers met asbestose worden afgewezen, omdat de slachtoffers geen asbestose blijken te hebben volgens het medisch protocol, behorende bij de regeling. Het komt voor dat een asbestslachtoffer een verzoek tot bemiddeling of tegemoetkoming bij het Instituut Asbestslachtoffers (IAS) heeft gedaan, maar overlijdt voordat een formele aanvraag bij de SVB kan worden ingediend. Volgens de tussen IAS en SVB afgesproken protocollen hadden de nabestaanden gedurende twee weken de mogelijkheid om de aanvraag alsnog af te ronden. De SVB, het IAS en SZW hebben in overleg besloten om deze termijn te verruimen naar zes weken, aangezien kort na een overlijden van het asbestslachtoffer het afronden van deze formaliteiten niet de eerste prioriteit is voor de nabestaanden. Het proces dat slachtoffers moeten doorlopen verloopt in veel gevallen betrekkelijk vlot. Het merendeel van de slachtoffers ontvangt de tegemoetkoming bij leven.

De uitvoering van de Regeling tegemoetkoming niet-loondienstgerelateerde slachtoffers van mesothelioom en asbestose (TNS) verloopt zonder problemen. Het bestaan van de TNS-regeling en de financiële tegemoetkoming wordt door de klanten zeer gewaardeerd. De financiële tegemoetkoming zet de boodschap van genoegdoening kracht bij. Daarmee volstaat de TNS-regeling als maatschappelijke erkenning van het leed van de slachtoffers.

8.2 Zorgdomein

Trekkingsrecht Persoonsgebonden Budget (PGB)

Sinds 1 januari 2015 is het stelsel van trekkingsrechten PGB van kracht in de Wet langdurige zorg (Wlz), de Wet maatschappelijke ondersteuning (Wmo) en de Jeugdwet. Het stelsel voorziet erin dat het persoonsgebonden budget niet meer rechtstreeks aan de budgethouders wordt uitgekeerd, maar beheerd wordt door de SVB. De SVB beoordeelt en betaalt in opdracht van 121.587 (peilmoment is december 2016) budgethouders declaraties uit hun persoonsgebonden budget aan hun zorgverleners. Onder de Zorgverzekeringswet (Zvw) wordt het persoonsgebonden budget op

basis van restitutie uitgekeerd. De SVB ondersteunt deze budgethouders op vrijwillige basis met hun werkgeversverplichtingen.

Betalingen en uitvoering blijvend op orde

In 2016 is gemiddeld 97 procent van de correct ingediende declaraties binnen tien werkdagen betaald. Ruim 99 procent van de correcte declaraties is binnen de wettelijke termijn van dertig dagen uitbetaald. De gemiddelde wachttijd aan de telefoon is in 2016 gedaald van negentien seconden in januari, naar negen seconden in december en het aantal meldingen via Per Saldo met een spoedbetaling stabiliseerde eind 2016 op nul. Het betaalproces is hiermee blijvend op orde.

In 2015 zijn afspraken gemaakt over een gecontroleerde jaarovergang 2015-2016. Als onderdeel van deze afspraken is het PGB van een aantal budgethouders begin 2016 tijdelijk administratief verlengd. Deze budgethouders hebben per 1 mei 2016 hun definitieve budget toegekend gekregen. De mei-overgang is goed verlopen.

Het laatste tertaal van 2016 stond in het teken van de voorbereiding op de jaarafsluiting 2016 en de jaarovergang 2016-2017. In de keten zijn afspraken gemaakt over de aanlevering van toekenningsberichten 2017 door gemeenten en zorgkantoren. De aanlevering en verwerking van deze toekenningsberichten zijn goed verlopen.

Versterken rechtmatigheid

Om tijdens de introductiefase van het trekkingsrecht in 2015 declaraties te kunnen uitbetalen heeft de SVB van de staatssecretaris van VWS opdracht gekregen om een aantal controles op zorgovereenkomsten en declaraties niet meer actief uit te voeren (coulancebeleid). Belangrijke controles op de aanwezigheid van voldoende budget, het overschrijden van het maximumtarief en de aanwezigheid van een goedgekeurde zorgovereenkomst bleven wel gehandhaafd.

Nu de betalingen blijvend op orde zijn, zijn met de keten afspraken gemaakt over het versterken van de rechtmatigheid van betalingen, door controles weer in te voeren. Vanaf 1 augustus is gestart met het handhaven op zorgovereenkomsten en wijzigingen. Na deze datum zijn incorrecte zorgovereenkomsten en wijzigingen retour gegaan naar de budgethouder. Budgethouders zijn daarbij zowel schriftelijk als telefonisch geïnformeerd door de SVB over de benodigde correctie. Dit proces is goed verlopen.

Met betrekking tot het correct indienen van declaraties is vanaf 1 september een gewenningsperiode van twee maanden gehanteerd. In deze maanden is de budgethouder actief benaderd door de SVB als een declaratie een of meerdere fouten bevatte. Tegelijkertijd werd er wel gewoon uitbetaald. Sinds 1 november handhaaft de SVB ook op de declaraties en worden foutieve of onvolledige declaraties niet meer uitbetaald. Ook in deze situatie is de budgethouder actief geïnformeerd door de SVB. De actieve voorlichting en communicatie richting budgethouders hebben ertoe geleid dat steeds meer betalingen voldoen aan de rechtmatigheidseisen. Tevens zijn er afspraken gemaakt met de Inspectie SZW over terugkoppeling naar aanleiding van signalen die de SVB afgeeft over vermoedens van fraude.

In samenhang met het versterken van de rechtmatigheid heeft de SVB het werken conform AWB (Algemene Wet Bestuursrecht) ingevoerd in het PGB-domein. Hiertoe zijn de processen aangepast, bezwaarprocedures ingeregeld en is een bezwaarteam voor de afhandeling van bezwaren opgericht.

Versterken keten via ICT

De SVB is gestart met het verbeteren en vernieuwen van de IT voor trekkingsrechten PGB. Ketenregie heeft in juli 2016 een opdracht verstrekt om een drietal “no-regret” verbeteringen door te voeren: track & trace voor zorgovereenkomsten, het zichtbaar maken van documenten in de portal en het onderzoeken van een mogelijke koppeling van het systeem van het Centraal Administratie Kantoor (CAK) aan dat van de SVB. Bij laatstgenoemde is nog een voorbehoud

gemaakt, in verband met de mogelijkheden (zowel juridisch als technisch). De oplevering van de eerste twee functionaliteiten is voorzien voor begin 2017.

Daarnaast is op verzoek van Ketenregie in samenwerking met ketenpartners veertien voorstellen gedaan voor verbetering van het IT-landschap van de SVB. Met de realisatie van deze voorgestelde diensten, wordt de continuïteit van de dienstverlening aan budgethouders en verstrekkers in de toekomst gegarandeerd en verbeterd. Bovendien wordt de uitvoering efficiënter. Deze voorstellen sluiten ook aan bij de ontwikkeling van een budgethoudersportaal, waarvoor het programma van eisen door Per Saldo is opgesteld.

Verplichtstelling standaarddocumenten

In 2016 is verder gewerkt aan standaardisering in de uitvoering van het PGB. Het verplicht stellen van standaarddocumenten is hier onderdeel van en is erop gericht om het, nu en in de toekomst, voor de budgethouder eenvoudiger te maken om afspraken te maken met zijn zorgverlener(s) en geleverde zorg uit te laten betalen. Standaardisering leidt onder andere tot snellere zekerheid voor de budgethouder, snellere verwerking van formulieren. Het draagt ook bij aan het feit dat budgethouders minder fouten maken bij het indienen van een declaratie. En er zijn betere mogelijkheden voor digitalisering. Om de verplichtstelling van standaardmodellen een juridische basis te geven heeft het Ministerie van Volksgezondheid, Welzijn en Sport (VWS) een ministeriële regeling opgesteld. Per 1 april 2017 wordt gestart met de verplichtstelling van standaardmodellen voor zorgovereenkomsten en mutatieformulieren.

Zorgovereenkomst naar verstrekker

Als onderdeel van vereenvoudigingsafspraken met de keten is er in 2016 gewerkt aan het rechtstreeks indienen van de zorgovereenkomst bij de budgetverstrekker door de budgethouder. De verstrekkers zorgen vervolgens voor de zorginhoudelijke en arbeidsrechtelijke controle en een juiste aanlevering van de zorgovereenkomst bij de SVB. De laatste maanden van 2016 is toegewerkt naar de opzet voor een taakoverdracht van de SVB naar zorgkantoren per 1 juli 2017. Momenteel doet de SVB hierop een uitvoeringstoets. Gesprekken voor de overdracht naar gemeenten zijn nog niet afgerond.

Ondersteuning budgethouders onder de Zorgverzekeringswet

Budgethouders die een PGB hebben op grond van de Zorgverzekeringswet (Zvw) kunnen op vrijwillige basis en kosteloos gebruikmaken van de dienstverlening van de SVB bij de uitvoering van hun werkgeversverplichtingen, waaronder hun salarisadministratie. Over de uitvoering zijn aparte afspraken gemaakt met Zorgverzekeraars Nederland, de zorgverzekeraars en het Ministerie van VWS. De Zvw kent daardoor niet dezelfde systematiek als trekkingsrechten PGB. De dienstverlening omvat het voeren van de salarisadministratie en het indienen van zorgdeclaraties in opdracht van de budgethouder bij de zorgverzekeraar. Na goedkeuring van de declaratie door de zorgverzekeraar betaalt de SVB de zorgverlener uit en draagt de afdrachten van heffingen en premies af aan de Belastingdienst.

Net zoals in het trekkingsrecht biedt de SVB ook ondersteuning aan budgethouders met betrekking tot de collectieve regelingen zoals loondoorbetaling bij ziekte en rechtsbijstand. Deze ondersteuning maakt geen deel uit van de overeenkomst met zorgverzekeraars, maar deze kosten worden door het Ministerie van VWS gedragen. In 2016 is in samenwerking met de zorgverzekeraars en het Ministerie van VWS gewerkt aan een getrouwe uitvoering. Naar verwachting wordt in 2017 een wettelijke basis gecreëerd voor de dienstverlening van de SVB aan budgethouders met een PGB op grond van de Zvw. Voor een getrouwe uitvoering moet ook een aantal IT-aanpassingen doorgevoerd worden. Deze aanpassingen zijn meegenomen in het nieuwe IT-landschap.

Ontwikkelingen in wet- en regelgeving Zvw

In 2016 is het instrument PGB wettelijk verankerd in de Zorgverzekeringswet. De huidige werkwijze van het controle- en declaratieproces wordt in 2017 voortgezet. In 2017 worden de noodzakelijke IT-aanpassingen voor een rechtmatige uitvoering voorbereid en uitgevoerd. In 2017 wordt naar verwachting de dienstverlening van de SVB in de Zorgverzekeringswet opgenomen. Vanaf 1 juli 2017 stopt de SVB op verzoek van verzekeraars met het verwerken van maandbetalingen. Budgethouders worden hierover begin 2017 ingelicht.

Verzetsdeelnemers en Oorlogsgetroffenen

In 2016 heeft de SVB, naast de uitvoering van de vijf wetten voor verzetsdeelnemers en oorlogsgetroffenen, drie aan de Tweede Wereldoorlog gerelateerde regelingen uitgevoerd: de Algemene Oorlogsongevallenregeling Indonesië, de Tijdelijke Vergoedingsregeling Psychotherapie naoorlogse generatie en de Uitkeringsregeling Backpay. Deze laatste regeling is eind 2015 tot stand gekomen door de staatssecretaris van VWS in overeenstemming met het Indisch Platform.

De samenhang in de uitvoering van de wetten en regelingen voor verzetsdeelnemers en oorlogsgetroffenen (V&O) en de uitvoering van de Sociale Verzekeringswetten (SV) komt vooral tot stand in de koppeling en uitwisseling van gegevens: voor cliënten hoeft er bijvoorbeeld voor de uitvoering van de SV- en de V&O-wetten slechts een keer een levensbewijs te zijn. Behalve voor de mogelijke informatie-uitwisseling met betrekking tot persoons- en inkomensgegevens geldt de samenhang ook voor het beter benutten van geautomatiseerde systemen en facilitaire voorzieningen.

Ontwikkelingen in wet- en regelgeving

De uitkeringsregeling Backpay is met ingang van januari 2016 tot uitvoering gekomen en had aanvankelijk een looptijd van een jaar. Om met name mogelijke rechthebbenden in het buitenland langer in de gelegenheid te stellen een aanvraag in te dienen, heeft de staatssecretaris van het Ministerie van VWS besloten de regeling met een jaar te verlengen tot uiterlijk 1 januari 2018.

Met ingang van 1 januari 2017 verandert het forfaitaire rendementspercentage uit de Wet Inkomstenbelasting 2001. Deze wijziging heeft gevolgen voor de V&O-uitkeringen, omdat de berekening van de inkomsten uit vermogen aan dit rendementspercentage is gekoppeld. De cliënten voor wie dit van belang is, worden gewezen op de mogelijkheid een nieuwe vaststelling van de uitkering aan te vragen. Voor meer informatie wordt verwezen naar het jaarverslag van de Pensioen- en Uitkeringsraad 2016.

8.3 Overige dienstverlening

Pensioenregister

De SVB voert het beheer van de website mijnpensioenoverzicht.nl uit in opdracht van de Stichting Pensioenregister. Deze website is een initiatief van de pensioenfondsen, pensioenverzekeraars en de SVB. Burgers zien in één oogopslag een overzicht van hun opgebouwde AOW- (eerste pijler) en pensioenaanspraken via werkgevers (tweede pijler). De website pensioen kijker.nl is ook ondergebracht bij de Stichting Pensioenregister.

De Stichting Pensioenregister heeft tot doel om de kennis van zoveel mogelijk burgers over het opgebouwde en totaal te bereiken pensioen vergroten. Hierdoor kan de burger betere financiële keuzes maken voor de toekomst. Eind 2016 is door de stichting gekozen voor een nieuw consortium dat vanaf 1 april 2017 verantwoordelijk is voor het beheer en de doorontwikkeling van het platform. De voorbereidingen voor de overgang zijn in 2016 gestart.

Bijdrageregeling en fondsbeheer Stichting FVP

De Stichting FVP (Financiering Voortzetting Pensioenverzekering) verrichtte haar taken op grond van de Wet Privatisering FVP en de daarop gebaseerde aanwijzing door de minister van Sociale zaken en Werkgelegenheid. Op 15 april 2016 heeft het bestuur besloten de Stichting FVP te ontbinden. De beide voorzitters van het bestuur zijn benoemd tot vereffenaar. De vereffening van het vermogen van de Stichting FVP heeft plaats gevonden. Hiervan is een rekening en verantwoording opgesteld, die twee maanden ter inzage heeft gelegen bij de Kamer van Koophandel en ten kantore van de SVB. De Rechtbank Amsterdam heeft in een Akte van non verzet (op 17 november 2016) verklaard dat er geen verzet is gedaan tegen deze rekening en verantwoording. Zoals in de statuten van de Stichting FVP is bepaald, is het restsaldo van de Rekening en Verantwoording naar de Staat overgemaakt. In hun vergadering van 13 januari 2017 hebben de vereffenaars besloten dat er geen bekende baten meer aanwezig zijn en hebben zij de vereffening beëindigd. Hiermee is een einde gekomen aan het bestaan van de Stichting FVP. De Sociale verzekeringsbank is "Bewaarder" van de stukken van de Stichting FVP.

Attachés voor sociale zaken

In Marokko, Spanje en Turkije zijn bureaus voor sociale zaken die verbonden zijn aan Nederlandse ambassades. Deze bureaus hebben onder andere tot taak voorlichting te geven, het onderhouden van contacten met de zusterorganisaties en het verrichten van onderzoeken naar de rechtmatigheid van uitkeringen in het betreffende land. Aan het hoofd staat een sociaal-attaché. Van 4 tot en met 8 april 2016 vond de attachéweek plaats. Alle attachés en hun lokale medewerkers en onze contactpersoon in Pretoria (in totaal 23 mensen) hebben een zeer divers programma gevolgd, waarin bijdragen werden geleverd door de SVB, UWV, Zin en de Belastingdienst. Per 1 augustus wordt in Madrid gewerkt met een 'ambulante' attaché die in de regel drie dagen per maand fysiek aanwezig is bij het lokale Bureau voor Sociale Zaken. In september en oktober 2016 zijn voorlichtingsbijeenkomsten georganiseerd in samenwerking met het Turkse verbindingsorgaan voor toekomstige AOW-pensioengerechtigden in Nederland en Turkije. In sommige landen maakt de SVB gebruik van tijdelijke, lokale medewerkers van de ambassade die specifieke taken uitvoeren voor de SVB en andere uitvoeringsorganisaties. Dit is momenteel het geval in Polen en tot voor kort in Bulgarije en Roemenië.

Verzekeringsactiviteiten

Basisadministratie Volksverzekeringen

De Basisadministratie Volksverzekeringen (BAV) is de nationale verzekerdenadministratie. Het bevat de gegevens van ruim 18 miljoen mensen. De SVB heeft deze administratie opgezet en beschikt hiermee over historische en actuele gegevens over het wonen en werken van burgers. Er wordt voor miljoenen mensen voortdurend bijgehouden of ze wel of niet verzekerd zijn voor de verschillende volksverzekeringen.

Vanaf 2016 ontvangt de SVB de gegevens van nieuwe personen vanuit de Basisregistratie Persoonsgegevens (BRP). Dit heeft ervoor gezorgd dat er kwalitatief betere gegevens aangeleverd worden, waardoor er minder uitval in onze interne processen is.

In samenwerking met UWV is in 2016 gewerkt aan een nieuwe manier van aanleveren van gegevens uit de polisadministratie. Deze administratie is een register, dat beheerd wordt door UWV, waarin de meeste Nederlandse inkomstgegevens worden opgeslagen. Bij de implementatie is er ook voor gezorgd dat de doorlooptijd van de verwerking wordt verkort van enkele weken naar enkele dagen. Verder is in 2016 intern een aparte kwaliteitsrapportage voor de BAV opgezet.

Naast het verbeteren van uitwisselingen van gegevens tussen de BAV en ketenpartners is, na onderhandelingen met diverse partijen, de notitie “Gerede Twijfel” afgerond. Hierin is vastgelegd hoe en wanneer zorgverzekeraars een beroep kunnen doen op de SVB om gegevens uit de BAV te krijgen en ook hoe zij tegenstrijdigheden met hun eigen gegevens aan de SVB kunnen terugkoppelen.

Vrijwillige verzekering

Mensen die buiten Nederland gaan wonen of werken, zijn in het algemeen niet langer verplicht verzekerd. Wie een vrijwillige AOW-verzekering afsluit, voorkomt een korting op het AOW-pensioen van twee procent per onverzekerd jaar. Ook een vrijwillige Anw-verzekering is mogelijk. Zo kunnen nabestaanden bij het overlijden van de verzekerde toch een Anw-uitkering ontvangen.

De vrijwillige AOW-verzekering kent twee varianten: de inkoopmogelijkheid en de voortzettingmogelijkheid. De laatste mogelijkheid kan worden gecombineerd met de vrijwillige Anw-verzekering. In 2016 waren ruim 10.000 mensen vrijwillig verzekerd voor de AOW en/of de Anw. Dat is een daling van ongeveer 600 klanten ten opzichte van 2015.

Registratie verzekerden verplichte zorgverzekering

Vanaf 15 maart 2011 is de Wet Opsporing en verzekering onverzekerden zorgverzekeringwet in werking. Doel is het aantal mensen zonder wettelijke zorgverzekering terug te dringen. Het Zorginstituut Nederland voert deze wet uit, daarbij geholpen door de SVB. De SVB heeft de taak gekregen de verzekeringspositie voor de Wet Langdurige Zorg (voorheen AWBZ) vast te stellen en houdt de administratie hiervan bij. Zo ontstaat inzicht in de groep mensen die zich niet hebben verzekerd tegen ziektekosten, terwijl dat wel verplicht is. De SVB spoort deze onterecht niet-verzekerden op voor het Zorginstituut Nederland (ZIN). ZIN schrijft de ten onrechte onverzekerden vervolgens aan.

In 2016 heeft de SVB ruim 18.000 aanvragen (21.000 in 2015) voor onderzoek naar de Wlz verzekeringsstatus ontvangen en afgehandeld. Het aantal bezwaarzaken dat hierover ontvangen is, bedraagt 245 stuks. Er zijn in 2016 276 bezwaarzaken afgehandeld, waarvan een deel uit 2015 afkomstig was. Het aantal beroepszaken is gestegen. Van de 32 nieuwe zaken zijn er 29 afgehandeld.

Administratie geregistreerde gemoedsbezwaren

Een gemoedsbezwaarde is iemand die vanuit zijn levensovertuiging onoverkomelijke bezwaren heeft tegen elke vorm van verzekering. Een gemoedsbezwaarde kan zich bij de SVB laten registreren en ontheffing van premieplicht aanvragen voor de volksverzekeringen en de werknemersverzekeringen. In plaats van verzekeringspremies betalen deze mensen een vervangende inkomsten- of loonbelasting. In totaal gaat het om ongeveer 12.400 klanten (circa 12.500 in 2015). De SVB houdt een administratie bij van deze gemoedsbezwaarden en levert gegevens over de verleende ontheffingen aan andere belanghebbenden, zoals UWV, de Belastingdienst en het ZIN.

Ontheffing verzekeringsplicht

Bepaalde groepen gepensioneerden en gezinsleden in dienst van een volkenrechtelijke organisatie kunnen ontheffing krijgen van de verzekeringsplicht voor de volksverzekeringen of alleen voor de Wet langdurige zorg.

De SVB heeft in 2016 in totaal 1.254 aanvragen (1.289 in 2015) verwerkt. Voor de ontheffing van de Wlz zijn er in 2016 599 ontheffingen verstrekt (614 in 2015). Voor de overige volksverzekeringen zijn er 655 ontheffingen verstrekt (675 in 2015).

Premiebetaling volksverzekeringen

Wie verzekerd is voor de volksverzekeringen en inkomen ontvangt, is premies volksverzekeringen verschuldigd. Niet altijd worden deze betaald. De verschuldigde premie wordt vastgesteld en geïnd door de Belastingdienst. Op basis van meldingen van de Belastingdienst onderzoekt en beoordeelt de SVB of de klant heeft nagelaten premies te betalen, terwijl dat wel zou moeten.

Als burgers hun premies voor de AOW niet betalen, dan wordt het toekomstig AOW-pensioen gekort met twee procent per jaar. De SVB benadert deze mensen actief met het verzoek de achterstallige premie alsnog te betalen en zo korting op het pensioen te voorkomen. Veel mensen dragen alsnog de premies af. Doen zij dit niet, dan worden ze 'schuldig aan nalatigheid' verklaard. Het AOW-pensioen wordt dan met twee procent, per jaar dat geen premie is betaald, gekort.

Sinds 2010 wordt een groot deel van de schuldige nalatigheidsmeldingen van de Belastingdienst door de SVB geautomatiseerd verwerkt. In 2016 zijn 33.280 voorstellen ontvangen, een afname van 946 ten opzichte van 2015. Deze meldingen zijn allemaal verwerkt en beoordeeld. Daarvan zijn er ruim 15.000 geautomatiseerd verwerkt. Bovendien heeft de SVB 22.844 meldingen gekregen van klanten die in 2016 alsnog geheel of gedeeltelijk hun premies afdroegen.

Vaststelling verzekeringsloopbaan

Voor (buitenlandse) klanten en buitenlandse instellingen op het gebied van sociale zekerheid (zusterorganen) stelt de SVB opgebouwde verzekeringstijdvakken voor de AOW vast. Hiermee wordt de hoogte van de te ontvangen AOW inzichtelijk. De klant krijgt in een dergelijk geval een pensioenoverzicht. Een zusterorgaan in het buitenland ontvangt de verzekeringsloopbaan van de klant in de vorm van een standaardformulier. In totaal zijn iets meer dan 19.000 overzichten verzonden.

TOVER en Gerede Twijfel

In 2016 heeft de SVB, in samenwerking met het Ministerie van VWS, Zorgverzekeraars Nederland en het Zorginstituut Nederland, verder vorm aan de inrichting gegeven van een uitwisseling om de mensen in beeld te brengen bij de zorgverzekeraars die ten onrechte een zorgverzekering hebben. Dit betreft de groep mensen die niet verzekerd is voor de Wlz en dus niet ZVW-verzekeringsplichtig is. (TOVER staat voor Ten Onrechte VERzekerd). Het blijkt nodig om hier nieuwe wetgeving voor te ontwikkelen. Daar is samen met VWS aan gewerkt. Eind 2016 zijn de wetsteksten in concept gereed.

Parallel hieraan is door het Ministerie van VWS in samenwerking met de SVB, Zorgverzekeraars en Zorginstituut Nederland gewerkt aan de Richtlijn Gerede Twijfel. In deze richtlijn wordt aangegeven wat de verzekeraars zelf moeten doen bij twijfel aan de verzekeringsplicht van een (aspirant)verzekerde. Dit moet ertoe leiden dat de verzekeraars in meer gevallen zelf de verzekeringsplicht vaststellen en minder een beroep hoeven te doen op onderzoek naar de Wlz-status bij de SVB. Deze richtlijn was eind 2016 gereed.

9 Bedrijfsvoering dienstverlening SV

In dit deel van het bestuursverslag wordt nader ingegaan op de bedrijfsvoering van de SVB. Dit gebeurt aan de hand van de prestatie-indicatoren die zijn afgesproken met de eigenaar (het Ministerie van SZW) en de opdrachtgevers van de SVB.

Handhaving

Handhaving is wat de SVB doet om fouten van haar klanten te voorkomen en fraude van haar klanten aan te pakken. Preventie staat daarbij voorop. De klanten worden geïnformeerd over hun plichten. De SVB controleert zoveel mogelijk door gegevens met andere instanties uit te wisselen, zodat de klanten geen onnodige vragen krijgen. Bij een vermoeden van strafrechtelijke fraude doet de SVB een opsporingsonderzoek. Bij voldoende bewijs wordt aangifte gedaan bij het Openbaar Ministerie.

Businesscase intensivering toezicht SVB

De SVB heeft gebruik gemaakt van de door het kabinet geboden mogelijkheid om voorstellen in te dienen om de handhaving te versterken. Dit heeft geresulteerd in de 'businesscase intensivering toezicht SVB' die in maart 2015 is goedgekeurd en een looptijd van vier jaar heeft. De businesscase voorziet met name in de intensivering van preventie en detectie, mede ook door een professionalisering van de risicoanalyse. De tabel hieronder bevat het resultaat in 2016 van de businesscase.

Tabel 9.1 Resultaat van de businesscase intensivering toezicht

Opbrengsten	Terug- vorderingen en sancties	Toekomst besparing	Totaal
Nationaal	3.010.000	2.580.000	5.590.000
Internationaal	250.000	430.000	680.000
Totaal	3.260.000	3.010.000	6.270.000
Kosten			-5.490.000
Resultaat			780.000

De SVB vindt dat een aanpassing van de businesscase noodzakelijk is voor de resterende looptijd. In overleg met het Ministerie van SZW ontwikkelt de SVB daarbij ook voorstellen om elementen uit de businesscase op te nemen in de reguliere begroting van de SVB.

Resultaten handhaving

De drie volgende tabellen bevatten de voornaamste resultaten van alle SVB handhavingsactiviteiten in 2016 inclusief de businesscase intensivering toezicht SVB. Sancties zijn niet alleen boetes maar ook maatregelen die geen financiële consequentie kunnen hebben

Tabel 9.2 Sancties

	AOW		AKW		Anw		AIO		Totaal	
	2016	2015	2016	2015	2016	2015	2016	2015	2016	2015
Aantal	4.418	3.814	12.397	12.923	321	420	2.224	1.561	19.360	18.718
Bedrag*	688	702	567	679	192	189	453	406	1.900	1.976

*1 = € 1.000

Tabel 9.3 Terugvorderingen waarbij een sanctie is opgelegd

	AOW		AKW		Anw		AIO		Totaal	
	2016	2015	2016	2015	2016	2015	2016	2015	2016	2015
Aantal	901	703	1.210	868	113	113	905	624	3.129	2.308
Bedrag*	2.750	2.606	1.012	540	1.100	1.345	1.904	1.490	6.766	5.981

*1=€ 1.000

Tabel 9.4 Aangiften

	AOW		AKW		Anw		AIO		Totaal	
	2016	2015	2016	2015	2016	2015	2016	2015	2016	2015
Aantal	5	2	-	-	16	6	2	1	23	9
Bedrag*	402	32	-	-	1.464	321	76	3	1.942	356

*1=€ 1.000

Het aantal en bedrag van de sancties, terugvorderingen en aangiften is in 2016 gestegen ten opzichte van 2015. Dat is het gevolg van de verdere toename van handhaving activiteiten in het kader van de businesscase intensivering toezicht. Bij de Anw heeft dit geleid tot een relatief grote toename van het aantal aangiften van fraude.

Kosten

Het volgende overzicht betreft de structurele kosten van alle handhavingsinspanningen. De bedragen zijn indicatief en afgerond.

Tabel 9.5 Kosten handhaving

Activiteiten	2016	2015
Coördinatie en uitvoering handhavingsbeleid	400	350
Controle	1.450	900
Toezicht en opsporing	6.900	5.350
Totaal	8.750	6.600

1=€ 1.000

De toegenomen kosten van handhaving zijn het gevolg van de businesscase intensivering toezicht.

Bekendheid met plichten

De SVB heeft een prestatie-indicator op het gebied van handhaving: De mate van bekendheid met de plichten. Jaarlijks wordt dit gemeten door een onderzoek onder aselect gekozen klanten. Het Ministerie van SZW voert dit onderzoek uit voor de SVB, het UWV en gemeenten uitgevoerde wetten en neemt de resultaten op in het jaarverslag van het Ministerie van Sociale Zaken en Werkgelegenheid. De doelstelling van minimaal zestig procent bekendheid van de SVB wetten wordt steeds ruim behaald.

Controle in het buitenland

In 2016 verrichtte het Controleteam Buitenland 1.298 AOW/Anw onderzoeken in België, Duitsland, Portugal, Griekenland, de Filipijnen, Finland, Polen, Groot-Brittannië, Frankrijk, Curaçao, Aruba, St.-Maarten, Bonaire, Bosnië en Servië. Bij 210 klanten bleken er onjuistheden in de gegevens te zitten, waardoor er teveel werd uitgekeerd. Op 31 december 2016 waren nog 157 zaken in onderzoek.

De AIO controle in het buitenland gaat over controle op verblijf, vermogen en pensioen in het buitenland. De SVB heeft een integrale controle op verblijf en vermogen ingericht. Deze controle loopt nog. De controle op buitenlandse pensioenen is in 2016 afgerond. Met deze controle zijn alle AIO gerechtigden gecontroleerd die geboren zijn, of gewoond hebben, in een land waar een substantieel risico van niet gemeld pensioen aanwezig is. Hieronder is het resultaat van de controle weergegeven. De afkorting HIPPS staat voor Hongarije, Italië, Polen, Portugal en Spanje. Controle op

het recht op een buitenlands pensioen in individuele gevallen bij nieuwe aanvragen blijft uiteraard plaatsvinden.

Tabel 9.6 AIO controle op buitenlandse pensioenen

Jaar	Land / landen	Onderzocht	Terugvorderingen	Bedrag terugvorderingen
2012	Antillen/Aruba	684	148	625.892
2013	Bosnië	614	145	1.110.024
2014	Rest voormalig Joegoslavië	717	81	578.338
2015	HIPPS	604	13	219.960
Totaal		2.619	387	2.534.214

De SVB controleerde in 2016 in Marokko of AKW kinderen die daar wonen, naar school gaan en uitwonend zijn. Er zijn 152 kinderen gecontroleerd, waarvan zeven niet (meer) schoolgaand bleken te zijn en vier niet (meer) uitwonend. Door een afnemend aantal gerechtigden neemt het aantal onderzoeken jaarlijks af. Door de Wet herziening Exportbeperking Kinderbijslag is de export van kinderbijslag naar Turkije en diverse andere landen gestopt.

Aanpassingen AOW-recht in het buitenland

Onderstaande tabel geeft inzicht in het aantal aanpassingen van het AOW-recht in het buitenland naar aanleiding van enerzijds onderzoeken door het Controle Team Buitenlandonderzoeken (CTB) en anderzijds door onderzoeken van Attachéposten.

Tabel 9.7 Aantal onderzoeken in 2016 uitgevoerd met aanpassingen AOW-recht tot gevolg

CTB-onderzoeken		Attachéposten	
België	6	Marokko	4
Curaçao	19	Spanje	12
Duitsland	7	Turkije	2
Filipijnen	11	Totaal	18
Finland	4		
Groot-Brittannië	21		
Frankrijk	11		
Griekenland	3		
Portugal	3		
Servië	2		
Totaal	87		

Doelmatigheid

Een organisatie is doelmatig als er een goed evenwicht is tussen de geleverde prestaties (kwantitatief en kwalitatief) en de ingezette middelen. De voor 2016 geplande werkzaamheden en activiteiten voor de SV-taken zijn allen uitgevoerd. Van het totale SV-budget van € 213,9 miljoen is € 213,8 miljoen besteed (inclusief dotaties aan voorzieningen). Dit is een uitputting van 99,9 procent.

Tabel 9.8 ontwikkeling kosten SV

	1= € 1 miljoen			
	2016	2015	2014	2013
Budget SV regulier	205,5	214,8	239,5	234,8
Projectgelden	8,4	5,6	0,0	0,0
Totaal	213,9	220,5	239,5	234,8
Procentuele mutatie budget regulier t.o.v. voorgaand jaar	-4%	-10%	2%	
Daling bestaat uit:				
- Taakstellingen	-3,9	-7,0	-11,4	-7,6
- Volume mutaties	0,8	0,3	-1,9	0,1
- Wet en regelgeving	-9,4	-17,4	16,4	18,2
- Technische mutaties (lpo)	3,1	-0,5	1,6	-0,4
- Projectgelden	8,4	5,6	0,0	0,0
Realisatie	213,8	215,0	240,3	234,8
- Kosten daling in %	-1%	-11%	2%	
Saldo totaal	0,1	5,5	-0,8	0,0

Kwantitatief

In bovenstaande tabel is weergegeven dat de beschikbare middelen voor het SV-domein sinds 2014 met circa twaalf procent zijn gedaald. Taakstellingen, volume effecten en wijzigingen in wet- en regelgeving liggen hieraan te grondslag. In voorgaande hoofdstukken is toegelicht welke resultaten zijn behaald in de dienstverlening. De belangrijkste: tijdige betalingen, een verbeterde rechtmatigheid, en een tijdige afhandeling van beschikkingen (met uitzondering van de AKW internationaal). Daarnaast zijn er positieve baten inzake de handhavingsactiviteiten en voor AOW (de grootste wet) en AIO lagere kosten per klant per wet.

De conclusie die getrokken kan worden, is dat de SVB in 2016 een kleine verbetering heeft laten zien in de relatie tussen geld en kwantitatieve prestaties.

Kwalitatief

Het niveau van de kwalitatieve dienstverlening wordt naast de rechtmatigheid en tijdigheid ook gemeten middels het klanttevredenheidsonderzoek (KTO) en afgesproken serviceniveaus. Eind 2016 is de laatste KTO-meting gedaan voor het SV-domein. De SVB kreeg een 7,7 als cijfer (in 2014 scoorden we eveneens een 7,7). De serviceniveaus, zoals reactietijden naar klanten, beschikbaarheid van de websites en de bezwaar- en klachtenintensiteit c.q. afhandeling hebben in 2016 geen significante trendbreuken laten zien en zijn boven de afgesproken normen.

Efficiency

De prestatie-indicator efficiency laat op een andere wijze zien hoe de balans tussen prestaties en kosten zich ontwikkelt. De efficiency wordt per jaar als volgt gemeten:

1. Efficiency is het verschil tussen het kostenniveau 2016 en 2015 op basis van dezelfde uitgevoerde taken, volumes en kostenpeil. Daartoe worden de gerealiseerde kosten 2015 gecorrigeerd voor deze effecten, hetgeen een verwacht kostenniveau 2016 oplevert. De incidentele en bijzondere posten zoals de dotaties aan voorzieningen en projectkosten die met een doeluitkering worden gefinancierd, worden uit de vergelijking gehouden.
2. Volume-effecten in de uitvoering worden gecorrigeerd door middel van de veranderingen in het aantal gerechtigden van de uitgevoerde regelingen, te vermenigvuldigen met de kosten per klant per regeling. Als volume-effect gelden ook de kosten die zijn gemaakt voor nieuw beleid en wetswijzigingen.

3. Inzake de correctie voor het kostenpeil geldt dat de CPB-index voor loon- en prijsontwikkeling, minus de werkelijk ontvangen loon- en prijscompensatie (LPO) wordt berekend.

Realisatie SV 2015	200,8
Correcties:	
- volume effect	0,3
- prijsbeleid	5,6
- nieuw beleid	2,3
Verwacht kostenniveau	209,0
Werkelijke kosten 2016	208,9
Efficiency	0,0

In onderstaande tabel zijn de efficiencymetingen sinds 2012 opgenomen. De SVB is in staat gebleken om elk jaar ruim boven de doelstelling (zijnde maximaal de gemiddelde prijs- en loonindex voor de overheid) uit te komen. In 2016 is er geen efficiency bereikt.

Tabel 9.10 Efficiencypercentage 2012-2016

	2016	2015	2014	2013	2012
Efficiency	0,0%	3,5%	3,4%	5,9%	3,0%

2016 laat zien dat het moeilijker is geworden om het hoge niveau van efficiency te blijven halen. Ondanks dat vrijwel alle afgesproken prestatie-indicatoren op groen staan in 2016, zijn de budgetten krappert geworden en is de ruimte uit de exploitatie verdwenen.

Instrumenten van interne beheersing

Interne sturing

Om de afgesproken doelstellingen te realiseren, wordt gebruikgemaakt van een interne planning- en controlcyclus. In het najaar van 2015 zijn de strategische doelen van de SVB herijkt. Dit resulteerde in een Veranderagenda voor 2017 en een extern jaarplan 2017.

Dit jaarplan vormt de basis voor de managementcontracten. Een managementcontract is de resultaatafspraken die de verantwoordelijke directeur maakt met de raad van bestuur.

Maandelijks wordt het directieteam en de raad van bestuur geïnformeerd over de stand van de bedrijfsvoering en de realisatie van de doelen. Ieder tertaal (viermaandelijks) rapporteren de verantwoordelijke directeuren binnen de SVB over de door hen behaalde resultaten en over de voortgang van activiteiten in relatie tot de gestelde doelen.

Verantwoordelijken voor lopende programma's en projecten (opgenomen in de zogenaamde Projectportfolio) rapporteren bovendien maandelijks over de voortgang hiervan. Deze projectrapportages worden geconsolideerd, en voorzien van onafhankelijke adviezen over onder meer risico's en maatregelen, ter sturing aangeboden aan de raad van bestuur.

Bij deze instrumenten spelen kritieke prestatie-indicatoren (KPI's) een belangrijke rol. Begin 2017 is samen met SZW de laatste hand gelegd aan KPI's die aansluiten bij de nieuwe strategie. Op 16 februari 2017 zijn deze in het bestuurlijk overleg vastgesteld en ze gaan per 1 januari 2018 in. De SVB sorteert hierop voor in de interne P&C-cyclus 2017.

In 2016 is de SVB overgestapt op de balanced scorecard-methodiek als instrument voor interne sturing. De balanced scorecard-methodiek sluit beter aan bij de afspraken die gemaakt zijn met het

Ministerie van SZW inzake de strategische heroriëntatie. Het is een instrument dat de output (resultaat) gerichte werkwijze van de SVB ondersteunt.

Financieel beheer

Het financieel beheer voldoet aan de eisen van ordelijkheid en controleerbaarheid. Op basis van een werkende administratieve organisatie en interne beheersing is sprake van een functionerend proces van plannen, uitvoeren, reageren en evalueren. Dit proces wordt onder meer vormgegeven door managementcontracten en een maand-, tertaal- en jaarrapportage van de financiële en niet-financiële kerncijfers. Op basis van een kadernota worden (financiële) kaders vanuit het meerjarenperspectief jaarlijks geëvalueerd en waar nodig bijgesteld.

Risicomanagement

Bij het risicomanagement wordt binnen de organisatie gebruikgemaakt van een integrale benadering op basis van COSO (Committee of Sponsoring Organizations the Treadway Commission). Hierbij zijn de directeuren eigenaar van de beheersbare risico's en faciliteren specifiek opgeleide medewerkers in alle organisatieonderdelen het managen van risico's, waaronder het signaleren van risico's en het beleggen van de verantwoordelijkheden binnen de managementteams. Naast deze uit de organisatieonderdelen voortkomende risico's zijn er aanvullende en directie overstijgende risico's. Beide soorten risico's worden door een centrale risicomanager samengevoegd tot één risicoregister vanuit het perspectief van de raad van bestuur. De belangrijkste risico's worden opgenomen in de maandrapportage. Het directieteam en de raad van bestuur bespreken de maandrapportage maandelijks, als onderdeel van de reguliere sturings- en verantwoordingscyclus.

De raad van bestuur heeft haar uiterste grenzen van risicobereidheid geformuleerd en streeft er in de praktijk naar met een marge weg te blijven van de uiterste grenzen. De risicobereidheid is als volgt:

- Elke gebeurtenis en/of omstandigheid die de continuïteit bedreigt, vormt de grens van de risicobereidheid;
- Negatieve publiciteit waardoor bestaande opdrachtgevers overwegen hun opdracht terug te nemen, is niet acceptabel;
- Negatieve publiciteit waardoor nieuwe potentiële opdrachtgevers worden afgeschrikt, is niet acceptabel;
- De SVB zal binnen budget opereren;
- De SVB zal op jaarbasis binnen de afgesproken prestatie-indicatoren inzake rechtmatigheid en tijdigheid van betalingen en inzake klanttevredenheid opereren;
- De SVB zal voldoen aan wet- en regelgeving.

Intern Control Framework

Als basis en norm voor de interne beheersing op concernniveau wordt vanaf medio 2014 het Interne Control Framework gehanteerd. Dit framework is gebaseerd op het model van de COSO. Het Interne Control Framework van de SVB beschrijft op praktische wijze de gewenste situatie van interne beheersing op concernniveau. Het Interne Control Framework zal in 2017 worden geactualiseerd, onder andere in verband met een gewijzigde sturingsfilosofie met resultaatverantwoordelijke teams en een directie Bedrijfsvoering.

Het Control Framework benadrukt het belang van het operationaliseren van strategische doelstellingen, zoals die bij de SVB in 2016 aangepast zijn, zodat over de realisatie van de strategische doelen verantwoording kan worden afgelegd.

Follow-up aanbevelingen/actiepunten uit audits en onderzoeksrapporten

De Audit Dienst SVB en de Inspectie SZW concludeerden naar aanleiding van het jaarverslag 2015, dat de SVB de verbeterpunten van de Audit Dienst SVB onvoldoende snel oppakt en dat het onduidelijk was of en welke afweging hierbij plaatsvindt. Dit punt is meerdere keren dit jaar

besproken in het bestuurlijk overleg en er is toegezegd dat alle punten met een deadline 31 december 2016 zijn opgelost.

Afgelopen jaar zijn alle bevindingen en actiepunten die aan het beging van het jaar openstonden onder de aandacht gebracht bij het management en afgehandeld. Er staan nog 12 punten open, die pas in 2017 kunnen worden opgelost. Deze hebben betrekking op de volgende thema's:

1. Informatiebeveiliging;
2. Jaarrekeningproces, inclusief voorzieningen;
3. Verbetervermogen organisatie.

Hiermee kunnen we constateren dat de hoeveelheid openstaande punten overzichtelijk en in control is. De monitoring van nieuwe aanbevelingen wordt weer periodiek ter hand genomen in de reguliere P&C-cyclus. Eigenaarschap ligt bij de directies, de Audit Dienst monitort de follow-up.

Rechtmatigheid (inclusief M&O-beleid)

In de Regeling SUWI zijn regels opgenomen voor de accountantscontrole waarin staat dat de accountant bij de rechtmatigheid ook het door het bestuur gevoerde beleid ter voorkoming en bestrijding van misbruik en oneigenlijk gebruik onderzoekt. Tweemaal per jaar wordt gerapporteerd of er wordt voldaan aan de rechtmatigheidsnorm (eerste half jaar en in het jaarverslag over de jaarcijfers). De raad van bestuur geeft conform de Regeling SUWI jaarlijks een rechtmatigheidsverklaring af, waarin is meegewogen of het beleid op het gebied van Misbruik en Oneigenlijk gebruik (M&O) toereikend is.

Bij de bepaling van de strekking van de uiteindelijke controleverklaring weegt de Audit Dienst de getrouwheid van de rapportage over het gevoerde beleid ter voorkoming en bestrijding van misbruik en oneigenlijk gebruik. Voor de getrouwheid van de rechtmatigheidsrapportage geldt geen kwantitatieve goedkeuringstolerantie. Aanpak voor de controle van M&O is als volgt:

- Nagegaan wordt of het beleid op een evenwichtige wijze aandacht schenkt aan de vier onderkende gebieden: preventie, detectie, correctie (controle en opsporing) en sanctionering (afdoening);
- Van de prestatie-indicatoren in het jaarverslag wordt de ordelijke en controleerbare totstandkoming en getrouwheid gecontroleerd en kengetallen worden aangesloten;
- Is de rapportage van de RvB in de bedrijfsvoering paragraaf een getrouwe weergave?

Rechtmatigheidsverklaring 2016

Op basis van de regelgeving heeft de SVB het onrechtmatigheidspercentage voor 2016 berekend op 0,031 procent van de totale lasten¹ van de jaarrekening als geheel. Het totale percentage recente onzekerheden bedraagt 0,002 procent van de totale lasten. De onrechtmatigheidsscores blijven op totaalniveau ruim onder de wettelijk toegestane tolerantiegrenzen (zie tabel 3.3 op pagina 15). Op grond van het overall-onrechtmatigheidspercentage stelt de raad van bestuur dat de wetsuitvoering door de SVB over het jaar 2016 rechtmatig is geweest.

Europese aanbesteding

De SVB voert haar inkoop en aanbestedingen uit conform de geldende wet- en regelgeving. In 2016 is sprake van een onrechtmatigheid voor in totaal circa € 2,4 miljoen. Voor € 1,2 miljoen komt deze onrechtmatigheid voort uit de lasten van een viertal bestaande contracten. Van één van deze contracten eindigt dit jaar de onrechtmatigheid. Twee andere overeenkomsten zullen in de komende jaren komen te vervallen door vervanging of door uitfasering.

¹ De hoogste van de drie percentages fouten afgezet tegen respectievelijk baten, lasten of baten en lasten.

10 Uitvoeringskosten

Kosten per klant per wet

Een van de elementen in de toetsing van de doelmatigheid is de ontwikkeling van de kosten per regeling per klant per wet. De kosten per klant per wet worden berekend door de totale uitvoeringskosten per wet/regeling te delen door het totaal aantal gerechtigden. In tabel 10.1 wordt inzicht gegeven in de historische ontwikkeling van de kosten per klant per wet.

Tabel 10.1 Kosten per klant per wet per jaar (exclusief mutatie voorzieningen) (1 = € 1)

Wet/regeling	2016	2015	2014	2013	2012
AOW	30	31	38	36	36
AKW	34	30	33	34	37
Anw	298	277	268	295	237
AIO*	513	532	487	351	404
TOG	-	-	59	91	107
WKB**	521	476	477	414	400
TAS	2.391	2.748	3.094	2.460	3.032
Overbruggingsregeling AOW	425	509	141	451	nb
Remigratie	211	274	438	334	376
Bijstand Buitenland	1.031	898	1.026	1.483	2.498

* AIO: dit betreft de kosten per huishouden.

** Inclusief Wko. Conform afspraak met het Ministerie van SZW worden de structurele uitvoeringskosten vanaf 2012 onder de WKB verantwoord.

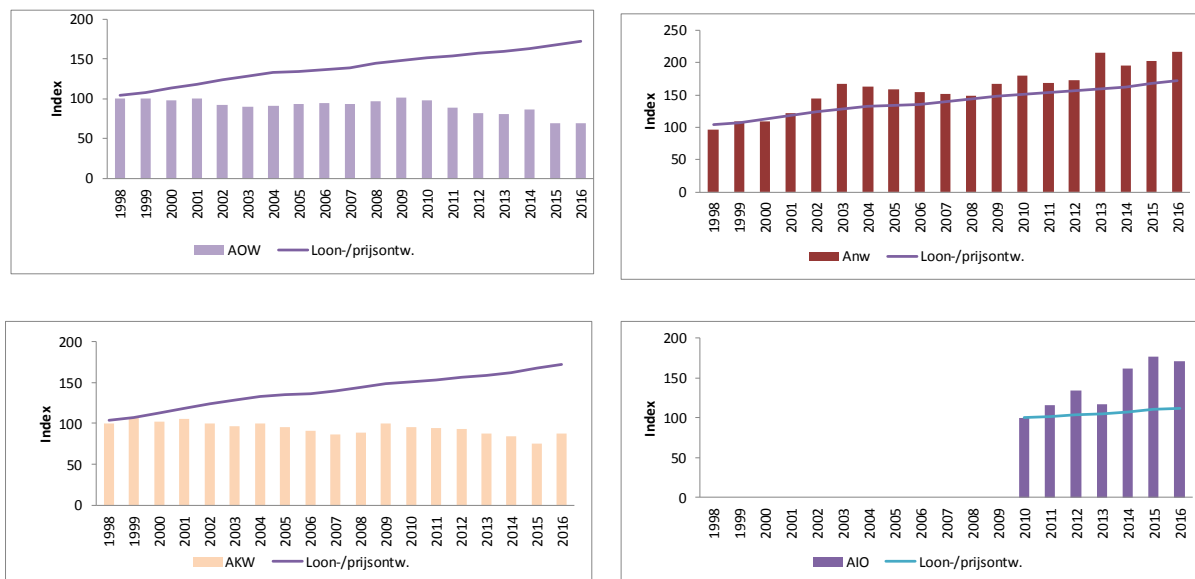
De totale uitvoeringskosten per wet/regeling zijn opgebouwd uit directe en indirecte toegerekende kosten. Voor de toerekening van de indirecte kosten hanteert de SVB een verdeelsleutel, gebaseerd op de verhouding van ingezette capaciteit per wet.

De hoogte van de kosten per klant wordt beïnvloed door een aantal ontwikkelingen:

- Volume-effecten: deze worden veroorzaakt door demografische ontwikkelingen en/of wijzigingen in de regeling. Volume-effecten leiden, via de ingezette fte's, direct tot verhoging of verlaging van de directe kosten;
- Projectkosten en aanpassingen wet- en regelgeving: deze worden als directe kosten toegerekend aan de betreffende wet. Bijvoorbeeld de investering in vAKWerk in 2016 waardoor de kosten van de AKW stijgen;
- Bij de indirecte kosten (overhead) is het effect op de kosten per klant pas na langere tijd merkbaar. Er is tijd nodig om de veelal infrastructurele kosten op de ontwikkelingen aan te passen.

Directe- en indirecte kosten hebben ook een tegengesteld effect. Door verhoging van de automatiseringsgraad stijgen veelal de indirecte kosten, maar nemen de directe kosten af door minder handmatig werk. Per saldo wordt er veelal een daling bereikt, maar bij sterke volumedalingen (zoals bij de Anw) gaan de indirecte kosten relatief zwaarder wegen en kan er zelfs een stijging van de kosten per klant optreden (het totaal aan kosten neemt wel af).

Figuur 10.2 Kosten per klant per wet in verhouding tot loon- en prijsontwikkeling



Naast de absolute kosten per klant, wordt door de SVB ook de relatieve kostenontwikkeling (ten opzichte van de nationale loon- en prijsontwikkeling) in kaart gebracht. Dit is in de bovenstaande grafieken zichtbaar.

Het blijkt dat de kostenontwikkeling per klant van de AOW en AKW over een periode van achttien jaar onder de nationale loon- en prijsontwikkeling ligt. Voor de Anw geldt dit niet. Vanaf 2002 werd de stijging van de kosten per Anw-klant voornamelijk veroorzaakt door wetswijzigingen, waarbij onder meer een inkomenstoets is ingevoerd. De sterke stijging vanaf 2013 wordt veroorzaakt door de daling van het aantal gerechtigden (55 procent ten opzichte van 2012), waardoor de vaste kosten over minder klanten worden verdeeld.

De kosten van de AIO zijn vanaf 2014 sterk gestegen en komen uit boven de loon- en prijsontwikkeling. Dit wordt veroorzaakt door investeringen in de directe ICT-kosten ten behoeve van de geautomatiseerde afhandeling respectievelijk door de invoering van de kostendelerswet.

Invulling taakstelling door SVB

De SVB heeft invulling gegeven aan de realisatie van de taakstellingen vanuit de kabinetten Rutte I en II. Deze lopen op van € 3,9 miljoen in 2016 tot € 11,4 miljoen in 2018 ten opzichte van de begroting 2015. In overleg met het Ministerie van SZW wordt periodiek de voortgang gemonitord en de risico's op financieel en organisatorisch vlak besproken. Uitgangspunt van de SVB is dat bij de invulling van de taakstellingen het niveau van de dienstverlening aan de burgers minimaal gelijk blijft.

Tabel 10.3 Invulling taakstellingen SVB 2016 t/m 2018

1 = € 1 miljoen

Categorie	Realisatie 2016	Begroot 2016	Begroot 2017	Begroot 2018
Nieuw werk	3,6	3,8	3,8	3,8
Vereenvoudiging wetgeving	0	0,3	0,2	0,7
Kanaalsturing	0,6	0,6	0,6	0,6
Huisvesting	3,1	2,5	2,3	2,7
Personele reductie	1,7	1,6	1,6	3,2
Overig en Efficiency intern	0	0,4	0,1	0,4
Totaal doorgevoerde reductie	9,0	9,2	8,6	11,4
Opgelegde taakstelling Rutte I & II	3,9	3,9	8,6	11,4

Toelichting invulling taakstelling:

- *Nieuw werk*: deze besparing is bereikt door aanvullende dekking van de overhead- en infrastructurele kosten van de SVB. In 2016 is 15,5 procent van de generieke overheadkosten (€ 32 miljoen) toegerekend aan de PGB. Dit is € 5,0 miljoen. Bij aanvang van de taakstelling werd in de reguliere begroting reeds € 1,4 miljoen toegerekend. De aanvullende dekking is per saldo de in de tabel weergegeven € 3,6 miljoen;
- *Vereenvoudiging wetgeving*: in 2016 is dit deel nog niet gerealiseerd;
- *Kanaalsturing*: de beoogde besparing is ingevuld vanuit het toenemende gebruik van de Berichtenbox en digitale kanalen, waardoor de porto- en papierkosten ten opzichte van 2015 zijn gedaald (in 2015 voor € 3,8 miljoen begroot, gerealiseerd in 2016 een bedrag van € 3,2 miljoen);
- *Huisvesting*: in de jaren voor 2016 (in het kader van de taakstellingen van het kabinet Balkenende) is reeds € 7 miljoen op de huisvestingskosten bespaard door daling van afschrijvingskosten en onderhoud en door verhoging van inkomsten door verhuur. In 2016 zijn de huisvestingskosten met € 3,1 miljoen gedaald ten opzichte van begrotingspeil 2015 door besparing op onderhoud en lagere rentelasten (van € 21,1 miljoen begroot in 2015 naar € 18,0 miljoen realisatie in 2016);
- *Personele reductie*: het afgesproken doel is een structurele reductie in de staf- en overhead van 100 fte (ad. € 7 miljoen) ten opzichte van de formatie 2015. Hiervan wordt € 3,2 miljoen ingezet ter dekking van de taakstelling en € 3,8 miljoen wordt ingezet voor de versterking van de bedrijfsvoering van de SVB. Er is begin 2016 een reductie gerealiseerd van 78 fte (ad. € 5,5 miljoen). Hiervan wordt € 1,7 aangewend voor de taakstelling. Begin 2017 komt hier 8 fte bij door de centralisatie van de postdiensten. In 2018 zal het restant van de reductie worden gerealiseerd;
- *Overig en efficiency intern*: in de taakstelling is een restcategorie gedefinieerd van besparingsmogelijkheden. Gezien de hogere besparingen op huisvesting dan begroot, is het invullen van deze categorie niet verder vormgegeven.

In 2016 is de ingevulde besparing van € 9,1 miljoen hoger dan de budgettaire korting van € 3,9 miljoen. Deze hogere besparing is aangewend voor incidentele kosten in de bedrijfsvoering.

In tabel 10.4 is de realisatie 2016 weergegeven ten opzichte van het actuele budget én ten opzichte van het oorspronkelijke budget 2016. Het actuele budget SV is conform de beschikkingen van SZW. De budgetten voor het niet-SV-domein sluiten aan bij de formele beschikkingen van de verschillende opdrachtgevers.

2016 is SVB-breed afgesloten met een negatief saldo van € 2,0 miljoen:

- SV-regelingen: er is een batig saldo van € 0,1 miljoen;

- Dienstverlening PGB had een negatief saldo. Er is inmiddels een afspraak gemaakt met het Ministerie van VWS over de financiering. De middelen ad. € 2,3 miljoen zijn toegezegd;
- Niet SV: de belangrijkste regeling betreft V&O met een saldo van € 0,6 miljoen. Het overige saldo bestaat uit verschillende kleine regelingen (minus € 0,4 miljoen). Dit wordt via nacalculatie met opdrachtgevers afgerekend.

Tekorten en overschotten in het SV-domein worden aan het eind van het jaar afgewikkeld via de egaliseringsreserve. Voor budgetverschillen in het niet-SV-domein geldt dat er met de afzonderlijke opdrachtgevers wordt afgerekend op nacalculatiebasis.

Ontwikkeling budget 2016

Tabel 10.4 Ontwikkeling uitvoeringskosten

	Realisatie 2016	Actuele begroting 2016	Mutatie begroting 2016	Oorspronkelijke begroting 2016
1= € 1.000				
<u>Baten</u>				
SV	213,9	213,9	5,4	208,5
NSV	14,1	14,3	0,1	14,2
PGB	79,9	77,6	6,3	71,3
Derden	6,9	6,5	0,2	6,3
	314,8	312,3	12,0	300,3
<u>Lasten naar domein</u>				
SV	213,8	213,9	5,4	208,5
NSV	21,0	20,8	0,3	20,5
PGB	79,9	77,6	6,3	71,3
	314,7	312,3	12,0	300,3
Saldo van baten en lasten	0,1	0,0	0,0	0,0

<u>Lasten naar kostencategorie</u>	Realisatie 2016	Actuele begroting 2016	Oorspronkelijke begroting 2016	Realisatie 2015
Personeelskosten	246,4	248,8	236,7	237,3
Huisvestingskosten	18,0	19,6	19,5	19,3
Automatiseringskosten	22,7	25,1	25,1	22,6
Bureaunkosten	5,7	6,4	6,4	5,7
Diensten en Diversen	14,5	12,4	12,6	13,4
Dotatie/vrijval voorzieningen	7,4	-	-	14,0
Totaal uitvoeringskosten	314,7	312,3	300,3	312,3

Toelichting ontwikkeling budget SV

- Het SV-budget is sinds het opstellen van de begroting (okt. 2015) toegenomen met € 5,4 miljoen. De grootste mutatie betreft de compensatie voor gestegen lonen en prijzen (ad. € 3,1 miljoen). Daarnaast zijn er middelen beschikbaar gekomen voor de intensivering van de handhaving (€ 0,4 miljoen), afkoop kleine pensioenen (€ 0,4 miljoen), wet- en regelgeving (onder meer verbreding OBR (€ 0,4 miljoen) en vAKWerk (€ 1,1 miljoen).
- In het gepresenteerde SV-budget is vAKWerk voor € 1,1 miljoen meegenomen. Op kasbasis is € 3,0 miljoen budget toegekend door het Ministerie van SZW: het verschil (is via de balans) overgeheveld naar 2017.

Toelichting budget PGB

- PGB trekkingsrechten: de budgetmutaties met betrekking tot de oorspronkelijke begroting betreffen € 6,3 miljoen. Toegekend voor de extra activiteiten tijdens de jaarovergang 2015-2016. Voor de uitvoering van het coullance beleid is in het najaar 2016 een aanvullende

kostenraming gemaakt. Op basis hiervan is het totale budget voor de PGB verhoogd tot € 77,6 miljoen.

- De uiteindelijke kosten van de PGB komen uit op € 79,9 miljoen. Dit is inclusief (2,6 miljoen) frictiekosten (dotatie voorziening) in verband met de afbouw bij de PGB.
- Het verschil wordt op nacalculatiebasis met VWS afgerekend; inmiddels (feb 2017) is over de dekking overeenstemming bereikt.

Toelichting budgetontwikkeling overige regelingen en derden

Bij de overige niet-SV middelen is het actuele budget € 0,3 miljoen hoger dan oorspronkelijk begroot. Dit betreffen aanvullende budgetten voor de opsporing van onverzekerden en V&O. De saldi per afzonderlijke regeling zijn in de jaarrekening verder toegelicht.

Uitvoeringskosten

In onderstaande tabel zijn de uitvoeringskosten per categorie weergegeven; gesplitst in kosten SV en kosten niet SV (PGB en overige niet-SV regelingen).

De SVB hanteert de systematiek om alle, in de loop van 2016 door de opdrachtgever toegekende budgetwijzigingen (ten behoeve van wetwijzigingen en loon- en prijscompensatie) te verwerken in een actuele begroting. Hierdoor wordt in de interne planning- en control-cyclus altijd gestuurd op de meest actuele cijfers.

Tabel 10.5 Uitvoeringskosten SV

1 = € 1 miljoen

	Realisatie 2016	Actuele begroting 2016	Oorspronkelijke begroting 2016	Realisatie 2015
Baten SV	213,9	213,9	208,5	220,5
<u>Uitvoeringskosten SV</u>				
Personeel	171,0	169,6	164,1	162,0
Huisvesting	7,6	10,5	10,5	8,1
Automatisering	16,8	21,7	21,7	18,0
Bureau	4,2	4,6	4,6	4,2
Diensten en diversen	9,4	7,5	7,6	8,5
Totaal uitvoeringskosten SV	209,0	213,9	208,5	200,8
Dotatie/vrijval voorziening SV	4,8	-	-	14,2
Lasten SV	213,8	213,9	208,5	215,0
Saldo van baten en lasten SV	0,1	-	-	5,5

Tabel 10.6 Uitvoeringskosten Niet-SV, exclusief PGB

1 = € 1 miljoen

	Realisatie 2016	Actuele begroting 2016	Oorspronkelijke begroting 2016	Realisatie 2015
Baten Niet-SV excl PGB	21,0	20,8	20,5	21,0
<u>Uitvoeringskosten Niet-SV excl PGB</u>				
Personeel	10,8	10,8	10,5	10,6
Huisvesting	6,5	6,2	6,1	5,8
Automatisering	1,6	1,0	1,0	1,4
Bureau	0,3	0,4	0,4	0,2
Diensten en diversen	1,8	2,4	2,4	3,1
Totaal uitvoeringskosten Niet-SV excl PGB	21,0	20,8	20,5	21,2
Dotatie/vrijval voorziening Niet-SV	-0	-	-	-0,2
Lasten Niet-SV excl PGB	21,0	20,8	20,5	21,0
Saldo van baten en lasten Niet-SV excl PGB	-0,0	-	-	0,0

Tabel 10.7 Uitvoeringskosten PGB

1 = € 1 miljoen

	Realisatie 2016	Actuele begroting 2016	Oorspronkelijke begroting 2016	Realisatie 2015
Baten PGB	79,9	77,6	71,3	76,3
<u>Uitvoeringskosten PGB</u>				
Personeel	64,6	68,4	62,1	64,7
Huisvesting	3,9	2,9	2,9	5,4
Automatisering	4,3	2,4	2,4	3,2
Bureau	1,2	1,4	1,4	1,3
Diensten en diversen	3,3	2,5	2,5	1,8
Totaal uitvoeringskosten PGB	77,3	77,6	71,3	76,3
Dotatie/vrijval voorziening PGB	2,6	-	-	-
Lasten PGB	79,9	77,6	71,3	76,3
Saldo van baten en lasten PGB	0,0	-	-	-0,0

Het resultaat voor de SV-taken bedraagt € 0,1 miljoen en wordt toegevoegd aan de egalisatie reserve. Ultimo 2015 was het saldo in de reserve € 5,7 miljoen; ultimo 2016 was de reserve € 5,8 miljoen. Een groot deel van de egalisatiereserve is in 2015 ontstaan door een positief resultaat in de businesscase intensivering toezicht. Dit betreft € 3,7 miljoen. Afsproken is dat deze middelen uiteindelijk worden ingezet ten behoeve van de businesscase in 2019.

De toelichting op de verschillende categorieën uitvoeringskosten worden in de volgende paragrafen nader toegelicht.

Personeelskosten SVB

De totale personeelskosten (SV en niet-SV, internen en externen) bedragen € 246,4 miljoen (exclusief dotaties aan voorzieningen). Ten opzichte van de begroting 2016 is er € 2,4 miljoen minder uitgegeven. Er zijn twee effecten die dit veroorzaken:

- Volume effect: Ten opzicht van de begroting is de bezetting 145 fte hoger. Dit leidt tot een hogere uitgave van € 9,6 miljoen;
- Het prijseffect betreft € 12 miljoen voordelig. De gemiddelde personele kosten per fte zijn uitgekomen op € 65.763 (begroot € 69.111). Het prijseffect is veroorzaakt door veranderingen (ten opzichte van de begroting) in de werkgeverspremies in 2016, lagere kosten van uitzendkrachten (bij PGB) en lagere gemiddelde kosten voor externen. In 2016 bedroegen de gemiddelde personeelskosten € 65.763. Dit is een stijging van 0,5 procent ten opzichte van 2015 (€ 65.434 in 2015).

De gemiddelde personeelsbezetting (regulier: internen en externen) komt over 2016 uit op 3.747 fte. De actuele begroting gaat uit van een formatie van 3.602 fte. Totaal een overbezetting van 145 fte. Deze is vooral opgetreden bij PGB en bij het hoofdkantoor.

Tabel 10.8 Formatie/bezettingsoverzicht (gemiddeld aantal fte's op jaarbasis)

	Formatie 2016 actueel	Bezetting 2016	Personeels kosten per fte	Internen	Externen	Uitzend- krachten	Bezetting 2015	Personeels kosten per fte
Dienstverlening	1.972	1.940		1.831	9	100	1.943	
Servicecentrum PGB	825	960		452	25	483	885	
Hoofdkantoor (excl IT)	434	470		429	26	15	444	
IT	370	343		227	116	-	277	
Overig	1	34		34	-	-	74	
Totaal	3.602	3.747	65.763	2.973	176	598	3.623	65.434

Kosten externe inhuur

De kosten voor externe inhuur bedragen in 2016 € 27,2 miljoen. Dat is 10,7 procent van de totale personeelskosten. De kosten van externe inhuur zijn ten opzichte van 2015 gestegen met € 9 miljoen. De stijging komt voort uit inhuur voor projecten in het kader van de veranderagenda en door invulling van moeilijk vervulbare vacatures bij IT.

De kosten voor uitzendkrachten bedroegen in 2016 € 30,5 miljoen en zijn ten opzichte van 2015 met € 16,1 miljoen gedaald. Deze afname wordt grotendeels veroorzaakt doordat uitzendkrachten in tijdelijke dienst zijn getreden bij de SVB.

Huisvestingskosten

De huisvestingskosten bedragen € 18,0 miljoen. Ten opzichte van de realisatie 2015 zijn de huisvestingskosten met € 1,3 miljoen gedaald.

Ten opzichte van de begroting 2016 is er een onderbesteding van € 1,6 miljoen. De oorzaken zijn divers. De SVB hanteert drie categorieën binnen de huisvestingskosten:

- 1) Rente- en afschrijvingskosten: deze zijn € 0,7 miljoen lager dan begroot. Dit wordt voornamelijk veroorzaakt door lagere rentekosten en het aflopen van afschrijvingstermijnen;
- 2) Onderhoudskosten: aan onderhoud is € 0,3 miljoen minder besteed dan begroot en zijn de kosten voor groot onderhoud lager uitgevallen;
- 3) De overige huisvestingskosten zijn in totaal € 0,6 lager dan begroot. Dit wordt veroorzaakt doordat kosten voor OZB, energie, schoonmaak en beveiliging lager zijn uitgevallen.

Investerings

Tabel 10.9 Huisvesting gerelateerde investeringen (1 = € 1 miljoen)

	Realisatie 2016	Begroting 2016
Verbouwingen	0,1	-
Installaties	0,6	1,3
Meubilair	0,9	0,9
Stoffering	0,0	-
Totaal	1,6	2,2

Huisvesting gerelateerde investeringen

In 2016 heeft de SVB geïnvesteerd in modernisering van de werkomgeving van de locatie Rotterdam. Bij enkele locaties zijn verbouwingen uitgevoerd om deze geschikt te maken voor een huurder. De investeringen in installaties hebben betrekking op een deel van de brandmelding-installatie van de locatie Utrecht en die van de locatie Rotterdam.

Automatiseringskosten

De automatiseringskosten (exclusief personeel) voor 2016 zijn uitgekomen op € 22,7 miljoen. De kosten zijn € 0,1 miljoen hoger dan 2015.

Ten opzichte van de begroting 2016 is er € 2,4 miljoen minder besteed aan rente en afschrijving. Deze kosten zijn € 1,3 miljoen lager dan begroot. De oorzaak moet vooral gezocht worden in het lagere investeringsniveau in 2016 dan begroot. Er is van de voorgenomen investering ad. € 10,4 miljoen slechts € 1,7 miljoen gerealiseerd. De geplande investeringen in de werkplek automatisering zijn grotendeels doorgeschoven naar 2017. Tenslotte zijn de kosten voor de dataverwerking, netwerkbeheer en licenties € 1,1 miljoen lager uitgevallen dan begroot. Dit betreft vooral het contract met Atos waarop is bespaard.

Automatisering gerelateerde investeringen

De investeringen voor automatisering zijn € 8,8 miljoen lager dan de begroting doordat de investering in werkplekapparatuur grotendeels is doorgeschoven naar 2017.

Tabel 10.10 Automatiseringgerelateerde investeringen 1 = € 1 miljoen

	Realisatie 2016	Begroting 2016
Kantoorautomatisering	1,6	7,1
Licenties	-	3,2
Infrastructuur	-	0,1
Automatiseringsapparatuur	1,6	10,4

Overige kosten

Bureaunkosten

De bureaunkosten voor 2016 bedragen € 5,7 miljoen. Ten opzichte van 2015 zijn deze kosten gelijk. Qua begroting is er een onderbesteding van € 0,7 miljoen. Dit is bereikt door de verdergaande digitalisering: de drukwerk- en portokosten vallen fors lager uit.

Diensten en diversen

De realisatie van de categorie 'diensten en diversen' voor 2016 bedraagt € 14,5 miljoen. Dit is € 1,1 miljoen hoger dan in 2015 en € 2,1 miljoen hoger dan begroot. De hogere kosten worden veroorzaakt door een forse toename van de kosten voor "mijn overheid" en de inhuur van adviseurs.

Dotatie/vrijval aan voorzieningen

Er is in 2016 voor per saldo € 7,4 miljoen aan dotaties aan personele voorzieningen ingeboekt. Dit betreffen dotaties in het SV-domein aan de WIA, WW en SPF (sociaal fonds en frictie) ad. € 4,8 miljoen en ten behoeve van de PGB € 2,6 miljoen. Deze laatste wordt door het Ministerie van VWS gefinancierd. De dotaties aan de voorzieningen in het SV domein worden gefinancierd uit bovenstaande onderbestedingen bij de personeels-, huisvestings- en automatiseringskosten.

11 Overige aspecten van de bedrijfsvoering

In dit hoofdstuk komen onder meer de volgende onderwerpen aan de orde. Risicomanagement, Kwaliteitsborging informatievoorziening, huisvesting, Corporate Social Responsibility, Integriteit en ethisch handelen, Suwinet en Privacy persoonsgegevens.

Risicomanagement

Ontwikkeling van risicomanagement

In 2016 is een volgende stap gezet in de verdere volwassenheid van risicomanagement en derhalve aan de interne beheersing. In 2016 zijn er wijzigingen geweest in de raad van bestuur en het directieteam in het kader van het creëren en vasthouden van bestuurlijke rust. De discussie over de agenda voor de toekomst is gestart en medewerkers zijn actief betrokken bij deze discussie. Het risicomanagementproces is doorontwikkeld en zal in 2017 verder worden aangesloten op de agenda.

Terugblik op 2016

In het jaarverslag 2015 zijn de volgende hoofd risico's voor 2016 benoemd:

- a) Het creëren en vasthouden van bestuurlijke rust.
- b) Het verbinden en meenemen van de medewerkers en haar omgeving met de nieuwe koers.
- c) Het beheersen van de ontwikkelingen rondom vraag en aanbod van IT- (verander) capaciteit.
- d) Informatiebeveiliging.
- e) Het op de juiste wijze ondersteunen van de implementatie van resultaat verantwoordelijke teams.

Ad a) Het creëren en vasthouden van bestuurlijke rust

De staatssecretaris van het Ministerie van SZW heeft begin 2016 besloten dat de SVB nieuw leiderschap behoeft om de nieuwe strategie te operationaliseren. Een en ander heeft geresulteerd in een raad van bestuur die sedert mei 2016 in de huidige samenstelling functioneert. De raad van bestuur heeft intensief en met prioriteit gewerkt aan het versterken van het vertrouwen van de staatssecretaris en de SVB medewerkers.

Gevolg van de bestuurswisseling was dat er met een frisse blik accenten verlegd zijn. Zo wil de nieuwe raad van bestuur meer dan in het verleden als bestuurder opereren en de bedrijfsvoering aan het directieteam overlaten. Vanuit bestuurlijke perspectief zijn voldoende beheersmaatregelen getroffen om de bestuurlijke rust vast te houden en gewenste vernieuwingen te katalyseren, onder andere door medewerkers actief te betrekken bij de uitgezette koers.

Ad b) Het verbinden en meenemen van de medewerkers en zijn omgeving met de nieuwe koers

Er is door de raad van bestuur (en later door directies) geïnvesteerd in het uitdragen van zijn visie, plannen en belangrijkste aandachtsgebieden. Het bereiken van medewerkers middels het "100 dagen verhaal van Maarten" en de "Back to the future gedachte" had hoge prioriteit. Onvoldoende verbinding met de koers door medewerkers of opdrachtgevers zou in de uitvoering onvoldoende alignment met de strategie tot gevolg kunnen hebben. Alle medewerkers samen zijn immers bepalend ten aanzien van het behalen van strategische doelen.

De Veranderagenda is vastgesteld in nauwe samenspraak met zowel het Ministerie van SZW als VWS. De Veranderagenda bestaat uit projecten die de continuïteit borgen, de wendbaarheid vergroten of de keten samenwerking versterken.

Ad c) Het beheersen van ontwikkelingen rondom vraag en aanbod van IT (verander) capaciteit

Er waren meer wensen dan beschikbare IT (verander)capaciteit. De beschikbare capaciteit is toebedeeld aan projecten van de Veranderagenda/projectportfolio en voor het borgen van de beschikbaarheid van de systemen. De IT (verander) capaciteit wordt beheerst in de clusterboards Sociaal, Zorg en Generiek. De raad van bestuur volgt de ontwikkelingen op de voet en heeft een intern onafhankelijk en deskundig gremium opgericht (het Portfoliobureau SVB) om te adviseren en de stand van zaken ten opzichte van de planning (voortgangsbewaking) weer te geven. Tevens is er een onafhankelijk IT-Committee geïnstalleerd. In 2016 is de ABC-lijst conform planning afgewikkeld. Dat is belangrijk omdat het door het Ministerie van SZW is aangemerkt als een serie projecten met top prioriteit.

Ad d) Informatiebeveiliging

Het BIR-project is in een vergevorderd stadium en heeft de nodige IT capaciteit en externe expertise geleverd. De voor SUWI relevante applicaties voldoen qua opzet en bestaan in belangrijke mate aan het BIR normenkader. In het laatste deel van het traject, in 2017, worden de resterende punten afgehandeld.

Najaar 2016 is een nieuwe chief information security officer in dienst getreden. Het verhogen en op gewenst peil brengen en houden van de weerbaarheid van de SVB tegen cyber aanvallen heeft hoge prioriteit. De impact van een cyber security incident kan tenslotte groot zijn zowel in termen van financiële schade als in termen van imago schade.

In dit kader is in 2016 een Cyber Incident Response Team opgericht. De eerste oefeningen zullen begin 2017 plaatsvinden. Er hebben zich in 2016 overigens geen significante cyberaanvallen of andere security incidenten voorgedaan.

Ad e) Het op juiste wijze ondersteunen van de implementatie van resultaat verantwoordelijke teams

In zijn algemeenheid is er tevredenheid over de ingeslagen weg om medewerkers meer invloed te geven op de wijze waarop ze hun werk organiseren. De resultaten in termen van kwaliteit en snelheid zijn echter niet direct significant zichtbaar geworden. Begin 2017 zal onderzocht worden of de aansturing versterkt zal worden.

Naast de bovenstaande risico's hebben de volgende risico's in 2016 eveneens aandacht gekregen:

- *Het risico dat er geen/onvoldoende/ te laat management- en/of verantwoordingsinformatie beschikbaar is:*
 - In 2016 zijn de jaarverantwoordingen over 2015 van de Dienstverlening PGB later dan gewenst afgerond;
 - Dienstverlening PGB wil conform plan naar een hoger niveau groeien ten aanzien van de kwaliteit van de stuurinformatie. Ter aanvulling van de interne deskundigheid zijn (tijdelijke) externe deskundigen aangesteld. Er zijn onder andere afspraken gemaakt over de interne- en externe planning en control cyclus;
 - Bij resultaat verantwoordelijke teams in de uitvoering Sociaal is behoefte ontstaan aan informatie over de kwaliteit van de dienstverlening; er wordt met voorrang gewerkt aan geautomatiseerde informatieverschaffing hierover;
 - Samen met het Ministerie van SZW is er voortgang geboekt ten aanzien van het herijken van de KPI's voor het sociale domein.

- *Het risico dat kennis, kunde en vaardigheden van medewerkers ontoereikend zijn om de doelstelling van wendbaarheid- en continuïteit waar te maken*

In 2016 zijn voorbereidingen getroffen om de strategische personeelsplannen op directieniveau te actualiseren. Met name in de dienstverlening SV en PGB is al in 2016 begonnen met acties dienaangaande.

Risico's uit 2016 die in onderstaande vooruitblik op 2017 niet meer genoemd worden, worden significant lager ingeschat en behoren niet meer tot de grootste risicocategorie. De resterende risico's zijn inherent aan het type organisatie dat de SVB is.

Vooruitblik 2017

De grootste risico's en kansen voor 2017 zijn:

Ad a) Maatschappelijk rendement verhogen door De Bedoeling van de wet te hanteren

De SVB ziet kansen om in specifieke situaties het maatschappelijk rendement in de uitvoering te verhogen door de geest van de wet te volgen in plaats van de wet letterlijk te hanteren. Vanuit de organisatie en vanuit de medewerkers in de uitvoering wordt casuïstiek opgebouwd waarvan medewerkers vinden dat de geest van de wet niet wordt gevolgd. Deze casuïstiek wordt vervolgens centraal verzameld. Kansrijke casuïstiek wordt voorgelegd aan het Ministerie van SZW alvorens het in de praktijk kan worden toegepast.

Ad b) Kennis, kunde en vaardigheden van medewerkers om de strategische doelen te realiseren in relatie tot krimp in de formatie en benodigde modernisering

De SVB heeft medewerkers met een gemiddeld langdurig dienstverband. Het laat zich aanzien dat er in de toekomst kennis, kunde en vaardigheden nodig zijn die op dit moment niet direct aanwezig zijn binnen de SVB. Medewerkers worden actief aangespoord om hun mobiliteit te vergroten, ook met het oog op de verwachte krimp in de formatie. SVB verzorgt het faciliteren van opleidingsbehoefte zodat het risico beheerst wordt.

Ad c) Het beheersen van de ontwikkelingen rondom vraag en aanbod van IT- (verander) capaciteit

De samenloop van fundamenteel investeren in de bestaande IT en de innovatie opgave is uitdagend. Er is daardoor onder andere een verhoogd risico op storingen. Alle resources zijn ingepland waardoor er weinig ruimte is voor onvoorziene ontwikkelingen. Tegenslag in projecten of andere onvoorziene ontwikkelingen zullen zich snel vertalen in "descoping", uitloop in tijd of inzet van extra resources met mogelijke budgetoverschrijding. Een frequente en intensieve monitoring van de voortgang van projecten is de belangrijkste maatregel om de risico's te beheersen.

Ad d) Informatiebeveiliging

In verband met de snelheid van de ontwikkelingen ten aanzien van informatiebeveiliging nemen de risico's op onbevoegde toegang tot privacygevoelige gegevens toe. In 2016 is gewerkt aan de implementatie van de Baseline Informatiebeveiliging Rijksdienst (BIR) maatregelen, hetgeen een preventieve werking heeft. In 2017 zal de weerbaarheid ten aanzien van cyber aanvallen verhoogd worden en zal gewerkt worden aan de versterking van Business Continuity maatregelen en Secure Software Development.

Ten opzichte van het jaarplan 2017 (vastgesteld in september 2016) zijn een tweetal risico's inmiddels verminderd qua risico, namelijk:

Verslechtering klanttevredenheid Budgethouders en zorgverleners trekkingsrechten PGB vanwege de afschaffing van het coullance beleid

De afschaffing van het coullancebeleid is beheerst verlopen in de maanden november 2016 tot en met januari 2017 en vormt in 2017 geen risico meer.

Het risico van onvoldoende kwaliteit van P&C producten

Het risico is sterk afgenomen door extra getroffen maatregelen eind 2016. De P&C producten voldoen nu aan de verwachting van de raad van bestuur.

De in het jaarplan 2017 genoemde risico's inzake "realisatiekracht" en "vertraging verbetering ondersteunende ICT ten behoeve van trekkingsrechten PGB" zijn ondergebracht in het item "Het beheersen van de ontwikkelingen rondom vraag en aanbod van IT- (verander)capaciteit".

Kwaliteitsborging informatievoorziening

De SVB hecht veel belang aan de kwaliteit van haar informatievoorziening. Voor de beoordeling hiervan wordt onderscheid gemaakt tussen financiële en niet-financiële informatie. Voor de financiële informatievoorziening zijn van oudsher veel kwaliteitswaarborgen in de systematiek ingebouwd. Over de opzet en werking van de AO/IB (Administratieve Organisatie/Interne Beheersing) van de primaire systemen (inclusief automatisering) en het financiële proces wordt jaarlijks gerapporteerd door de interne en externe accountants.

Betrouwbaarheid niet-financiële gegevens

De SUWI-verantwoording is opgenomen in het handboek Planning & Control dat jaarlijks wordt geactualiseerd. Hierin wordt invulling gegeven aan het in algemene termen opgestelde normenkader van het Ministerie van SZW en wordt concreet ingegaan op de kwaliteit van de informatievoorziening. Ook wordt daarin de totstandkoming van de informatie en de waarborgen die in de systematiek zijn opgenomen, beschreven. In het handboek wordt verwezen naar de administratieve organisatie en interne beheersing (AO/IB's) die hiervoor zijn opgesteld.

Voor een beoordeling van de kwaliteit van de niet-financiële informatievoorziening is nader onderscheid nodig tussen twee zaken:

1. Vastlegging van de gegevens in de informatiesystemen van de verschillende wetten die de SVB uitvoert. Het vastleggen van de informatie in de systemen gebeurt door de gevalsbehandelaars op de locaties van de SVB. Dit vindt plaats conform de AO/IB;
2. De samenstelling van de benodigde informatie vanuit die systemen. Belangrijkste bronnen van de niet-financiële informatie vormen de AOW/Anw- en AKW-administraties. De informatie uit deze systemen wordt periodiek overgeheveld naar het SVB-datawarehouse: de Query Database (QDB). Procedures over de kwaliteit zijn vastgelegd in het beheerboek van de QDB. Deze zijn de afgelopen jaren steeds geactualiseerd.

De hier beschreven maatregelen zorgen ervoor dat de kwaliteit van de door de SVB geleverde informatie voldoende gewaarborgd is.

Huisvesting

De SVB beschikt over tien eigen panden en huurt een locatie ten behoeve van Dienstverlening PGB. Met het oog op de continuïteit, behoud van kennis en lokale werkgelegenheid heeft de SVB tot nog toe de regionale spreiding van de locaties aangehouden. In de nabije toekomst wordt een mogelijke formatiedaling voorzien. Ook zien we dat de uitvoering van de sociale zekerheid aan veranderingen onderhevig is. Dat heeft mogelijk consequenties voor de SVB ten aanzien van de rol in die uitvoering. Met het oog op deze ontwikkelingen is besloten de herijking van de huisvestingsportefeuille te vervroegen naar 2017

In 2017 zal onverminderd worden ingezet op zoveel mogelijk van de overmaat te verhuren. Daarbij zal de SVB zich inspannen om partijen binnen de Rijksoverheid en andere ZBO's huisvesting te bieden.

Het huisvestingsbeleid is er voorts op gericht kantoorruimte voor de SVB-medewerker zo optimaal mogelijk in te richten, passend bij de nieuwe werkvormen zoals resultaatverantwoordelijke teams.

Bij de maatregelen tot het terugdringen van overmaat hanteren wij de volgende criteria:

- Er is een gerede slagingskans bij het vinden van een geschikte huurder;
- Er is een kostendekkende en/of marktconforme huurprijs te behalen;

- De hoeveelheid vierkante meters VVO leidt tot een goede huuromzet in relatie tot de hiervoor noodzakelijke investeringen;
- Indien zich een mogelijkheid voordoet een pand te verkopen met een positieve *businesscase*, zal gezocht worden naar passende huurruimte in de regio.

In 2016 is in totaal 27,7 procent van de beschikbare kantoorruimte verhuurd aan derden. Door extra inzet van medewerkers ten behoeve van Dienstverlening PGB is de ruimtebehoefte gestegen op de locaties Amstelveen, Groningen, Leiden, Rotterdam en Zaanstad. De leegstand is hierdoor gedaald naar 1,7 procent van het totaal beschikbaar vloeroppervlak. Deze situatie zal waarschijnlijk niet voor geheel 2017 gelden. Dit als gevolg van de geplande afname van de formatie Dienstverlening PGB in 2017. Daarnaast heeft de huurder van de locatie Utrecht (circa 12.000 vierkante meters VVO) het contract per 1 oktober 2017 opgezegd.

Tabel 11.1 Huisvesting tot en met het 3^e tertaal 2016

m ² VVO	2016		2015	
	m ²	%	m ²	%
Beschikbaar verhuurbaar vloeroppervlak	97.256	100,0%	97.256	100,0%
Huisvestingsbehoefte	68.664	70,6%	70.794	72,8%
Teveel aan kantoorruimte in m ² VVO	28.592	29,4%	26.462	27,2%
- <i>verhuurd aan derden</i>	26.924	27,7%	22.988	23,6%
- <i>niet verhuurde overtollige kantoorruimte</i>	1.668	1,7%	3.474	3,6%

De genoemde niet-verhuurde overmaat van vierkante meters kantoorruimte van de SVB, is theoretisch. In de praktijk wordt de overmaat deels ingezet voor interne projecten en door uitzendkrachten die door de SVB zijn ingehuurd. De ruimte in overmaat is verdeeld over diverse locaties van de SVB en soms binnen een locatie verspreid. Waar mogelijk, is de overtollige kantoorruimte geclusterd en omgezet in verhuurbare ruimte.

Binnen het SZW-domein zijn afspraken gemaakt over de verantwoording over de leegstand. Hierbij is afgesproken om, conform de definitie van het Rijksvastgoedbedrijf, te rapporteren over de leegstand. De leegstand kan hierbij worden onderverdeeld in:

1) De financiële leegstand

Dit is de fysiek leegstaande verhuurbare ruimte uitgedrukt in vierkante meters VVO, waarbij geen sprake is van een contract met een klant of omdat het leegstaat als gevolg van renovaties. Op basis van deze definitie bedraagt de financiële leegstand van de SVB 3 procent;

2) Niet-financiële leegstand

Dit is de fysiek leegstaande verhuurbare ruimte uitgedrukt in vierkante meters VVO, waarbij wel sprake is van een contract met de klant en de klant schriftelijk aan het Rijksvastgoedbedrijf heeft verzocht een andere ruimte en andere huurder voor de ruimte te vinden. De panden waarin de SVB is gevestigd zijn eigendom van de SVB. Omdat de SVB haar panden in eigendom heeft, is deze Rijksvastgoedbedrijf-definitie niet van toepassing.

Corporate Social Responsibility

De SVB vindt duurzaamheid belangrijk en streeft naar een CO₂-neutrale bedrijfsvoering in 2020. Sinds 2008 wordt jaarlijks een zogenaamde CO₂-benchmark uitgevoerd. Hiermee wordt de CO₂-uitstoot die wordt veroorzaakt door het gebruik van elektra, gas, afval, vervoer, papier en water van de onderlinge SVB-locaties met elkaar vergeleken. Daarnaast wordt de totale uitstoot van de SVB vergeleken met die van 230 vergelijkbare organisaties en met de best practice. In vergelijking met deze andere organisaties valt de SVB in positieve zin op.

Sinds 2008 is de jaarlijkse uitstoot van CO₂ teruggebracht van 12.000 ton tot iets meer dan 3.000 ton. Sinds 2012 is er een stabilisatie op dit lage niveau en is het niet langer noodzakelijk om een benchmark jaarlijks te doen. In 2018 wordt er weer een CO₂-benchmark uitgevoerd.

Woon-werkverkeer

De uitstoot van de SVB wordt voor 85 procent veroorzaakt door woon-werkverkeer en dienstreizen. De SVB presteert op dit gebied in vergelijking met een benchmark op best practice-niveau. De situering van de SVB-locaties in de nabijheid van knooppunten van het openbaar vervoer draagt hier zeker aan bij. Anderzijds worden medewerkers door het arbeidsvoorwaardenbeleid van de SVB aangezet vooral voor duurzame vervoersmiddelen te kiezen. De uitbreiding van video conference faciliteiten en het nog steeds toenemend gebruik hiervan, helpt ook bij het terugdringen van dienstreizen en dus het terugdringen van de CO₂-uitstoot.

Integriteit en ethisch handelen

De SVB heeft een grote maatschappelijke verantwoordelijkheid. Dit maakt dat integriteit en ethisch handelen voorop staan in alles wat we doen. In onze gedragscode zijn regels en richtlijnen vastgelegd, die gaan over verantwoord, betrouwbaar, transparant en zorgvuldig omgaan met elkaar en met onze werkzaamheden. Met de *e-learning* Gedragscode en het regelmatig aanbieden van discussieonderwerpen hierover houden we de gedragscode levend en bekend door de gehele organisatie.

De SVB hecht daarnaast aan een laagdrempelige meldingsprocedure integriteit. Externe meldingen van klanten worden in behandeling genomen door de afdeling Bijzonder Onderzoek. Intern zijn er voor medewerkers van de SVB twee commissies: de Commissie Integer Handelen en de Geschillencommissie. Deze commissies zijn samengesteld uit een combinatie van in- en externe leden.

Commissie Integer Handelen

Bij de Commissie Integer Handelen kan de medewerker melding maken van niet integer of ongewenst gedrag van collega's of leidinggevenden. Meldingen kunnen zowel op naam als anoniem worden gedaan. De Commissie Integer Handelen bestaat uit vier leden:

- a) Een externe voorzitter (Rijksdienst voor het Wegverkeer);
- b) De directeur Human Resources & Facilities (plaatsvervanger directeur Juridische Zaken);
- c) een SVB-medewerker namens de Ondernemingsraad;
- d) Een interne deskundige op het gebied van het verrichten en aansturen van feitenonderzoeken.

Ter ondersteuning van de commissie wordt vanuit de directie Juridische Zaken een secretaris toegevoegd. De secretaris heeft geen stemrecht. Indien een commissielid of zijn of haar afdeling betrokken is bij een melding, neemt het lid geen deel, maar vervangt de plaatsvervanger hem of haar.

In 2016 heeft de Commissie geen verzoeken ontvangen.

Geschillencommissie

Bij de Geschillencommissie kan de medewerker een klacht neerleggen met betrekking tot de toepassing van het Sociaal Plan SVB, de beoordelingscyclus, de functiewaardering, de oplegging van een disciplinaire maatregel of de aanwending van het persoonlijk opleidingsbudget. Melding kan alleen op persoonlijke titel en niet anoniem.

De Geschillencommissie bestaat uit vijf leden:

- a) Een externe voorzitter (UWV);
- b) De directeur Human Resources & Facilities of de directeur Informatiemanagement;
- c) Een directeur Dienstverlening of de directeur Finance & Control;

-
- d) Een SVB-medewerker namens de Ondernemingsraad;
 - e) Een extern lid namens de werknemersorganisatie.

Ter ondersteuning van de commissie wordt vanuit de directie Juridische Zaken een secretaris toegevoegd. De secretaris heeft geen stemrecht. Indien een commissielid of zijn of haar afdeling betrokken is bij een melding, neemt het lid geen deel, maar vervangt de plaatsvervanger hem of haar. In 2016 heeft de Commissie dertien verzoeken ontvangen.

Interne onderzoeken 2016

De afdeling Handhaving, sectie Nationaal, verricht alle fraudeonderzoeken, zowel naar klantfraude als naar interne fraude. De hiertoe opgeleide toezichthouders van deze afdeling beschikken over bijzondere bevoegdheden.

In het verslagjaar was sprake van tien interne *fraudeonderzoeken*. In drie gevallen is interne betrokkenheid aangetoond en heeft het onderzoek geleid tot ontslag. In twee gevallen is interne betrokkenheid niet aangetoond. Alle gevallen zijn overgedragen aan de Inspectie SZW met het verzoek om een strafrechtelijk onderzoek in te stellen. In een geval bleek aanvullend intern onderzoek noodzakelijk. In alle andere gevallen was geen sprake van interne betrokkenheid en was aanvullend onderzoek niet noodzakelijk.

Tevens hebben zeventien interne *integriteitsonderzoeken* plaatsgevonden, waarbij in tien gevallen sprake was van niet integer handelen. In drie gevallen is niet integer handelen aangetoond of was sprake van ernstige twijfel over de integriteit van een medewerker. In deze gevallen heeft het onderzoek geleid tot ontslag. In de resterende gevallen hebben de meldingen niet geleid tot nader onderzoek en konden maatregelen achterwege blijven. Een enkele melding is ingetrokken of wordt nog nader onderzocht.

Van de negen interne *queryonderzoeken* die hebben plaatsgevonden is bij drie gevallen interne betrokkenheid aangetoond en heeft het onderzoek geleid tot ontslag. In twee gevallen is interne betrokkenheid niet aangetoond. Al deze gevallen zijn overgedragen aan de Inspectie SZW met het verzoek om een strafrechtelijk onderzoek in te stellen. In een geval bleek sprake te zijn van een administratieve fout. In een geval waarbij sprake was van externe fraude is de melding overgedragen aan het Zorgkantoor. In de resterende gevallen was geen sprake van fraude.

Suwinet

De SVB is zowel leverancier van gegevens via Suwinet als afnemer van gegevens via Suwinet Inkijk. De uitwisseling vindt plaats met de Suwipartijen en niet-Suwipartijen. In 2016 is veel aandacht uitgegaan naar het programma 'Borging veilige gegevensuitwisseling via Suwinet'. Met dit programma ondernemen de Suwipartijen in samenwerking met beheerpartij Bureau Keteninformatisering Werk & Inkomen (BKWI) verbetermaatregelen voor het bewerkstelligen en borgen van veilige gegevensuitwisseling en gegevensgebruik via Suwinet en daarmee voor de bescherming van de persoonsgegevens van burgers. In het kader van dit programma is een Privacy Impact Assessment (PIA) uitgevoerd naar de beperking van de toegang tot personen via Suwinet. De belangrijkste aanbeveling vanuit deze PIA voor de SVB is het realiseren van een zogenaamde whitelistfunctionaliteit in samenwerking met BKWI. Dit houdt in principe in dat een medewerker pas toegang krijgt tot gegevens van burgers, als deze persoon voorkomt op de whitelist. Deze whitelist wordt periodiek door SVB opgesteld op basis van actuele dienstverleningsactiviteiten voor personen. Het programma is eind 2016 afgerond. De restpunten van het programma, waaronder de realisatie van de whitelist, worden doorgevoerd in 2017.

De jaarlijks verplichte audit op de beveiliging van de gegevensuitwisseling via Suwinet heeft in 2016 geleid tot opmerkingen over de werking van enkele IT-processen. De SVB heeft naar aanleiding hiervan bestaande procedures aangescherpt. De aanbevelingen die zijn gedaan naar aanleiding van de audit 2015, zijn in 2016 volledig opgevolgd.

Privacy persoonsgegevens

De SVB verwerkt persoonsgegevens voor de uitvoering van haar taken die bij de Wet-SUWI of krachtens een andere wet aan haar zijn opgedragen. Bij de verwerking van persoonsgegevens neemt de SVB de bepalingen van de Wet bescherming persoonsgegevens (Wbp) in acht. De bevoegdheid tot verwerking van persoonsgegevens is geregeld in artikel acht van de Wbp. Verwerken van persoonsgegevens is een ruim begrip, waaronder ook het uitwisselen van persoonsgegevens tussen (bestuurs)organen valt.

Uitwisseling van gegevens mag alleen geschieden als dat wettelijk is geregeld, als dat noodzakelijk is voor de uitoefening van een publiekrechtelijke taak of als de betrokkene toestemming heeft gegeven. De naleving van de privacy-regels is geïntegreerd in het informatiebeveiligingsbeleid van de SVB en de bijbehorende organisatie. Daarmee is ook de controle op die naleving verankerd.

De Wet SUWI bevat een opsomming van de organen in het Suwi-domein die, als dat noodzakelijk is voor de uitoefening van wettelijke taken, onderling gegevens mogen uitwisselen. Veel van de uitwisselingen vanuit de SVB vinden op basis daarvan plaats.

Uitwisseling van persoonsgegevens tussen de SVB en andere bestuursorganen komt ook voor in het kader van de uitoefening van een publiekrechtelijke taak. Daarnaast komt het voor dat privaatrechtelijke organen om gegevens verzoeken. De SVB voert bij dit soort verzoeken het volgende beleid.

De SVB verstrekt gegevens wanneer de verstrekking:

- Geen onevenredige inbreuk maakt op de privacy van de persoon of personen van wie gegevens worden verstrekt en
- Nodig is voor de uitvoering van een publiekrechtelijke taak.

Datalekken

Per 1 januari 2016 is de Wet meldplicht datalekken in werking getreden. De Wet meldplicht datalekken is opgenomen in de Wet bescherming persoonsgegevens (Wbp). De SVB heeft de Wet meldplicht datalekken geïmplementeerd door een procedure te schrijven voor het melden van datalekken. Bij de inrichting van de procedure is gebruik gemaakt van de reeds aanwezige infrastructuur van informatiebeveiliging. In de Wet meldplicht datalekken zijn twee verplichtingen voor de verantwoordelijke opgenomen:

1. Meldplicht aan de Autoriteit Persoonsgegevens (AP). Dit geldt wanneer er een “inbreuk op de beveiliging” is en de inbreuk “ernstige nadelige gevolgen heeft voor de bescherming van persoonsgegevens”. Met inbreuk op de beveiliging wordt bedoeld op zowel de inbreuk op technische beveiliging, zoals hacken, maar ook organisatorische beveiliging. Bijvoorbeeld verlies van een USB-schijf met klantgegevens. Ongeautoriseerd, onomkeerbaar verlies van gegevens geldt evenzeer als inbreuk op de beveiliging. Inbreuk die “ernstige nadelige gevolgen heeft voor de bescherming van persoonsgegevens” gaat over de aard en omvang van de inbreuk op persoonsgegevens die aan onrechtmatige verwerking of inbreuk zijn blootgesteld. Waarschijnlijkheid van misbruik speelt hier een belangrijke rol;
2. Informeren van betrokkenen wanneer de inbreuk “waarschijnlijk ongunstige gevolgen” heeft voor diens persoonlijke levenssfeer. Het kan zijn immateriële of financiële schade, zoals bijvoorbeeld reputatieschade, identiteitsfraude of discriminatie.

De AP heeft de bevoegdheid om een bestuurlijke boete op te leggen bij niet naleving van de Wet meldplicht datalekken. De SVB heeft tot nu toe acht gevallen van datalekken gemeld aan de AP. In vijf gevallen van datalekken is besloten om de betrokkenen te informeren. In drie gevallen is besloten om de betrokkenen niet te informeren. Ook heeft de SVB alle bewerkersovereenkomsten met leveranciers aangepast. De leveranciers worden als bewerkers verplicht om het bij hen ontstane datalek te melden aan de verantwoordelijke (de SVB).

Deel 2. Jaarrekening

12 Jaarrekening 2016

12.1 Balans per 31 december 2016

Tabel 12.1 Balans per 31 december 2016 (na bestemming van het saldo van baten en lasten)

Bedragen x € 1 miljoen	31-12-2016	31-12-2015
Activa		
Vaste activa		
1 Materiële vaste activa	123,6	128,4
2 Financiële vaste activa	848,3	848,3
Totaal vaste activa	971,9	976,7
Vlottende activa		
3 Vorderingen	8.419,0	7.006,1
4 Liquide middelen	0,5	0,1
Totaal vlottende activa	8.419,5	7.006,2
Totaal activa	9.391,4	7.982,9
Passiva		
Fondsen		
5 Fondsvermogen AOW/Anw	5.966,9	4.636,4
6 Bestemmingsreserves	2,1	2,1
7 Egalisatiereserve	5,8	5,7
Totaal fondsen	5.974,8	4.644,2
8 Voorzieningen	45,3	52,8
9 Langlopende schulden	1,3	1,3
10 Kortlopende schulden	3.370,0	3.284,6
Totaal passiva	9.391,4	7.982,9

12.2 Staat van baten en lasten over 2016

Tabel 12.2 Staat van baten en lasten over 2016

Bedragen x € 1 miljoen	Realisatie 2016	Begroting 2016	Realisatie 2015
Baten premie gefinancierd			
11 Algemene Ouderdomswet	38.133,2	37.310,0	37.347,9
11 Algemene nabestaandenwet	1.167,9	1.136,0	1.070,7
Baten budget gefinancierd			
12 Kindregelingen*	3.400,0	3.318,7	3.296,8
12 Aanvullende inkomensvoorziening ouderen	268,1	265,6	254,6
13 Regeling tegemoetkoming ouders van thuiswonende gehandicapte kinderen	-	-	3,7
13 Regeling tegemoetkoming asbestslachtoffers 2014	5,1	6,0	4,9
14 Wet mogelijkheid koopkrachttegemoetkoming oudere belastingplichtigen	-	-	1,0
14 Overbruggingsregeling AOW	4,6	19,3	5,5
15 Remigratiewet	43,5	44,6	44,9
15 Regeling bijstand buitenland	1,5	1,8	1,7
16 Tijdelijke regeling inkomensondersteuning AOW-pensioengerechtigden	-	-	76,1
Baten sv-taken	43.023,9	42.102,0	42.107,8
Baten niet-sv-taken	101,0	98,4	97,3
Totaal baten	43.124,9	42.200,4	42.205,1
Lasten premie gefinancierd			
11 Algemene Ouderdomswet	37.510,2	37.218,9	36.679,7
11 Algemene nabestaandenwet	460,3	491,2	492,6
Lasten budget gefinancierd			
12 Kindregelingen*	3.400,0	3.318,7	3.296,8
12 Aanvullende inkomensvoorziening ouderen	268,1	265,6	254,6
13 Regeling tegemoetkoming ouders van thuiswonende gehandicapte kinderen	-	-	3,7
13 Regeling tegemoetkoming asbestslachtoffers 2014	5,1	6,0	4,9
14 Wet mogelijkheid koopkrachttegemoetkoming oudere belastingplichtigen	-	-	1,0
14 Overbruggingsregeling AOW	4,6	19,3	5,5
15 Remigratiewet	43,5	44,6	44,9
15 Regeling bijstand buitenland	1,5	1,8	1,7
16 Tijdelijke regeling inkomensondersteuning AOW-pensioengerechtigden	-	-	76,1
Lasten sv-taken	41.693,3	41.366,1	40.861,5
Lasten niet-sv-taken	101,0	98,4	97,3
Totaal lasten	41.794,3	41.464,5	40.958,8
Saldo van baten en lasten	1.330,6	735,9	1.246,3

* Betreft de Algemene Kinderbijslagwet, Wet op het kindgebonden budget en Wet kinderopvang

De Algemene Kinderbijslagwet, Wet op het kindgebonden budget en Wet kinderopvang zijn in 2016 samengevoegd tot de Kindregelingen. Dit heeft invloed op de vergelijkende cijfers, aangezien deze regelingen samengevoegd gepresenteerd worden. De presentatie van de 2015 cijfers zijn hierop aangepast.

12.3 Kasstroomoverzicht

Tabel 12.3 Kasstroomoverzicht (directe methode)

Bedragen x € 1 miljoen	2016	2015
<i>Kasstroom uit operationele activiteiten</i>		
<i>Ontvangsten</i>		
Premies	27.192,8	25.818,5
Financiering door het Rijk	16.273,0	16.688,9
Overige ontvangsten	118,5	114,2
Overige ontvangsten m.b.t. niet SV-activiteiten	1.405,8	589,8
	44.990,1	43.211,4
<i>Uitgaven</i>		
Uitkeringen	-41.404,9	-40.642,9
Uitvoeringskosten	-306,0	-297,8
Overige uitgaven	-1,4	-0,3
Overige uitgaven m.b.t. niet SV-activiteiten	-1.373,8	-175,8
	-43.086,1	-41.116,8
Kasstroom uit operationele activiteiten	1.904,0	2.094,6
<i>Kasstroom uit investeringsactiviteiten</i>		
Investerings in materiële vaste activa	-3,7	-2,8
Aflossing langlopende vordering inzake TOG	-	5,4
Kasstroom uit investeringsactiviteiten	-3,7	2,6
<i>Kasstroom uit financieringsactiviteiten</i>		
Mutatie rekening courant Rijk	-1.904,9	-2.111,2
Interest rekening courant Rijk	5,9	12,5
Kasstroom uit financieringsactiviteiten	-1.899,0	-2.098,7
Netto-kasstroom	1,3	-1,5
<i>Specificatie netto-kasstroom</i>		
Stand liquide middelen 1 januari*	-0,8	0,7
Stand liquide middelen 31 december	0,5	-0,8
mutatie liquide middelen	1,3	-1,5
Totaal	1,3	-1,5

* Stand betreft saldo van liquide middelen en schulden aan kredietinstellingen

12.4 Algemene toelichting

Vestigingsadres, rechtsvorm en inschrijfnummer handelsregister

De Sociale Verzekeringsbank is feitelijk gevestigd op de van Heuven Goedhartlaan 1, postbus 1100, 1181 KJ in Amstelveen. De Sociale Verzekeringsbank is ingeschreven bij het handelsregister onder nummer 34366008.

12.5 Waarderingsgrondslagen

Algemene grondslagen voor het opstellen van de jaarrekening

De jaarrekening is conform bijlage VIII 'Informatieproducten van de SVB' van de Regeling SUWI opgesteld. De jaarrekening van de SVB omvat zowel de SVB als uitvoeringsorganisatie als de SV-geadministreerde fondsen. De verantwoording over de niet-SV-geadministreerde regelingen geschiedt via separate verantwoordingen ten behoeve van het desbetreffende Ministerie of ander verantwoordelijk orgaan.

De grondslagen en regels voor het opstellen van deze jaarrekening, die voortvloeien uit de Regeling SUWI, zijn afgeleid van BW boek 2 titel 9. Tenzij anders vermeld, zijn activa en passiva opgenomen tegen verkrijgingsprijs. Indien noodzakelijk, heeft de SVB voorzieningen getroffen voor oninbaarheid.

De gehanteerde grondslagen van waardering en van resultaatbepaling zijn ongewijzigd gebleven ten opzichte van het voorgaande jaar.

Onder de SV-taken vallen de volgende wetten/regelingen:

- Algemene Ouderdomswet (AOW)
- Algemene nabestaandenwet (Anw)
- Algemene Kinderbijslagwet (AKW)
- Aanvullende inkomensvoorziening ouderen (AIO)
- Regeling tegemoetkoming ouders van thuiswonende gehandicapte kinderen (TOG)
- Regeling extra tegemoetkoming ouders van thuiswonende gehandicapte kinderen (TOG+)
- Wet op het kindgebonden budget (WKB)
- Wet kinderopvang (Wko)
- Regeling tegemoetkoming asbestslachtoffers 2014 (TAS)
- Wet mogelijkheid koopkrachttegemoetkoming oudere belastingplichtigen (MKOB)
- Overbruggingsregeling AOW (OBR)
- Remigratiewet (REM)
- Regeling Bijstand Buitenland (BYBU)
- Tijdelijke regeling inkomensondersteuning AOW-pensioengerechtigden

Wijzigingen SV-taken

Met ingang van 2016 is de Regeling extra tegemoetkoming ouders van thuiswonende gehandicapte kinderen (TOG+) geïntegreerd in de Algemene Kinderbijslagwet (AKW). In 2016 heeft de afrekening voor de Regeling extra tegemoetkoming ouders van thuiswonende gehandicapte kinderen (TOG+) plaatsgevonden met het Ministerie van SZW.

Tussen 1 januari 2015 en 1 februari 2015 heeft de SVB de uitvoering van Tijdelijke regeling inkomensondersteuning AOW-pensioengerechtigden uitgevoerd. Deze regeling is na 1 februari 2015 geïntegreerd in de AOW. De tijdelijke regeling is in 2016 afgerekend met het Ministerie van SZW.

De Algemene Kinderbijslagwet, Wet op het kindgebonden budget en Wet kinderopvang zijn in 2016 samengevoegd tot de Kindregelingen. Als gevolg hiervan is in de toelichting op de staat van baten en lasten een samengevoegde tabel opgenomen met betrekking tot de Kindregelingen. Dit houdt in dat de AKW, WKB en Wko niet meer apart gepresenteerd worden. De presentatiewijziging heeft geen impact op het vermogen en resultaat.

Dienstverlening en Bedrijfsvoering

In de verantwoording worden de baten en lasten nader onderscheiden in Dienstverlening en Bedrijfsvoering. Dienstverlening betreft alle baten en lasten van de uitkeringen en daarmee gepaard gaande financiering met betrekking tot de uitvoering van SV en niet-SV regelingen. Bedrijfsvoering betreft alle activiteiten samenhangend met de uitvoering en organisatie van de SVB. Hiermee wordt verwezen naar tabellen 12.17 en 12.18.

Financiële instrumenten

In overeenstemming met BW boek 2 titel 9 dient ingegaan te worden op de risico's met betrekking tot financiële instrumenten. In het bijzonder dient er een toelichting te worden gegeven op het gebied van marktrisico's, kredietrisico's, liquiditeitsrisico's en kasstroomrisico's. Het marktrisico is nihil gezien de aard van de activiteiten van de SVB. De SVB loopt een incassorisico over de debiteuren, echter aangezien de financiering van de SVB via het Rijk loopt, loopt zij voor de uitkeringsdebiteuren geen financieringsrisico. Indien noodzakelijk wordt voor zowel de uitkeringsdebiteuren als de overige debiteuren een voorziening voor oninbaarheid gevormd. De kredietrisico's zijn nihil, daar de financiële vaste activa bestaat uit vorderingen op het Ministerie van SZW, als gevolg van het wijzigen van de bekostiging van kas naar transactiebasis. Het Ministerie rekent deze vordering bij beëindiging van de regeling af. De liquiditeitsrisico's en kasstroomrisico's zijn nihil als gevolg van de financiering door het Rijk (schatkistbankieren). Het Ministerie van SZW staat garant aangaande de continuïteit en uitvoering van de SVB.

Schattingen

Bij toepassing van de grondslagen en regels voor het opstellen van de jaarrekening vormt de leiding van de Sociale Verzekeringsbank zich verschillende oordelen en schattingen die essentieel kunnen zijn voor de in de jaarrekening opgenomen bedragen. Indien het voor het geven van het vereiste inzicht noodzakelijk is, is de aard van deze oordelen en schattingen inclusief de bijbehorende veronderstellingen opgenomen bij de toelichting op de desbetreffende jaarrekeningposten.

Activa

Materiële vaste activa

De materiële vaste activa worden gewaardeerd tegen verkrijgingsprijs, onder aftrek van lineaire afschrijvingen. Voorwaarde voor activering is dat de aanschafwaarde per object hoger is dan € 0,05 miljoen (2015: € 0,05 miljoen). Er wordt jaarlijks rekening gehouden met eventuele bijzondere waardeverminderingen.

Materiële vaste activa, waarvan besloten is dat deze buiten gebruik worden gesteld, worden op directe opbrengstwaarde gewaardeerd.

De volgende afschrijvingstermijnen worden gehanteerd:

- Terreinen: geen afschrijving
- Erfpacht: 50 jaar
- Gebouwen: 10 – 40 jaar
- Installaties gebouwen: 3 – 15 jaar
- Computerinstallaties: 2 – 10 jaar
- Overige activa: 2 – 10 jaar

Afschrijvingskosten zijn niet afzonderlijk verantwoord en toegelicht in de staat van baten en lasten. Deze kosten zijn opgenomen in zowel de SV-taken als de niet-SV-taken. Indien een schattingswijziging plaatsvindt van de toekomstige gebruiksduur, dan worden de toekomstige afschrijvingen aangepast. Boekwinsten en -verliezen uit de incidentele verkoop van materiële vaste activa worden in het boekjaar van realisatie verantwoord in de staat van baten en lasten.

Er is geen sprake van een verplichting tot herstel na afloop van het gebruik van een gebouw. Voor de toekomstige kosten van groot onderhoud aan de bedrijfsgebouwen is geen voorziening voor groot onderhoud gevormd. Kosten worden rechtstreeks in de staat van baten en lasten verantwoord.

Operationele leasing

Leasecontracten worden verantwoord als operationele leasing. De SVB maakt geen gebruik van financial lease contracten. Leasebetalingen worden, rekening houdend met ontvangen vergoedingen van de lessor, op lineaire basis verwerkt in de staat van baten en lasten over de looptijd van het contract.

Financiële vaste activa

Vorderingen worden na eerste verwerking gewaardeerd tegen de geamortiseerde kostprijs. Indien er geen sprake is van agio of disagio en transactiekosten is de geamortiseerde kostprijs gelijk aan de nominale waarde van de vorderingen.

In 2012 is de bekostiging van de rijksgefinancierde wetten en regelingen gewijzigd van kasbasis naar transactiebasis. Eind 2011 resteerde een vordering van de SVB op het Ministerie van SZW van € 848,3 miljoen. In de voorbereiding op de stelselwijziging was als voorwaarde gesteld dat deze wijziging geen budgettaire consequenties mocht hebben. Daaruit vloeit voort dat de genoemde vordering als langdurig dient te worden getypeerd, aangezien zij niet eerder betaald wordt door het Ministerie van SZW dan bij beëindiging van de desbetreffende wet en/of regeling.

Bijzondere waardevermindering vaste activa

Jaarlijks wordt per balansdatum beoordeeld of er aanwijzingen zijn dat een vast actief aan een bijzondere waardevermindering onderhevig kan zijn. Indien dergelijke indicaties aanwezig zijn, wordt de realiseerbare waarde van het actief vastgesteld. Indien het niet mogelijk is de realiseerbare waarde voor het individuele actief te bepalen, wordt de realiseerbare waarde bepaald van de kasstroomgenererende eenheid waartoe het actief behoort. Van een bijzondere waardevermindering is sprake als de boekwaarde van een actief hoger is dan de realiseerbare waarde. Een bijzonder-waardeverminderingsverlies wordt direct als last verwerkt in de staat van baten en lasten onder gelijktijdige verlaging van de boekwaarde van het betreffende actief.

Vorderingen

Vorderingen worden bij eerste verwerking gewaardeerd tegen de reële waarde van de tegenprestatie. Vorderingen worden na eerste verwerking gewaardeerd tegen de geamortiseerde

kostprijs. Indien er geen sprake is van agio of disagio en transactiekosten is de geamortiseerde kostprijs gelijk aan de nominale waarde van de vorderingen. De vorderingen zijn, indien noodzakelijk, verminderd met voorzieningen voor het risico van oninbaarheid. Deze voorzieningen worden bepaald op basis van de verwachte inbaarheid van de vorderingen. Dotaties aan en vrijval van de voorzieningen voor oninbare uitkeringsdebiteuren worden verwerkt in de uitkeringslasten van de fondsen.

De premievorderingen AOW en Anw worden gewaardeerd volgens de EMU-definitie. Dit houdt in dat de premieontvangsten via de inkomstenheffing en de nabetalingen over de loonheffing en de inkomstenheffing worden toegerekend aan de baten in het jaar waarin deze zijn ontvangen door de Belastingdienst. De premieontvangsten via de loonheffing tussen 1 februari van het verslagjaar en 31 januari van het jaar dat volgt op het verslagjaar worden toegerekend aan de baten in het verslagjaar. Dit wijkt af van BW boek 2 titel 9, waar wordt uitgegaan van een kalenderjaar. De vordering premiebaten op de Belastingdienst bestaat uit de ontvangen premies via afdracht loonheffing in de maand januari van het jaar dat volgt op het verslagjaar. Nabetalingen worden gewaardeerd op kasbasis.

Liquide middelen

Liquide middelen bestaan uit kas- en banktegoeden met een looptijd korter dan twaalf maanden. Liquide middelen worden gewaardeerd tegen nominale waarde.

Passiva

Fondsvermogen

Het fondsvermogen van de fondsen AOW en Anw bestaat uit twee onderdelen: het normvermogen en het vermogenoverschot/-tekort.

Normvermogen

Het normvermogen is een gemiddeld vermogen om gedurende het jaar voldoende middelen te hebben om aan de verplichtingen te voldoen. Het normvermogen is daarmee een ijkpunt voor het meten van overschotten of tekorten. Een aanpassing van het normvermogen komt ten laste/bate van het vermogenoverschot/-tekort.

Vermogenoverschot/-tekort

Het verschil tussen het totale fondsvermogen en het normvermogen wordt aangeduid als het vermogenoverschot/-tekort. Het saldo van de rekening van baten en lasten wordt toegevoegd of onttrokken aan het vermogenoverschot/-tekort.

Bestemmingsreserves

Bestemmingsreserves zijn afgezonderde vermogensbestanddelen met een door de raad van bestuur bepaalde specifieke bestemming. Met ingang van 31 december 2014 geldt dat in het SV-domein geen bestemmingsreserves worden gevormd. Voor de fondsen gekoppeld aan taken buiten het SV-domein blijven de bestemmingsreserves gehandhaafd.

Egalisatiereserve

De egalisatiereserve kan alleen worden gebruikt voor uitvoeringskosten. Deze egalisatiereserve wordt gevoed met het verschil tussen de daarmee samenhangende gerealiseerde baten en de lasten van de SV-activiteiten. De egalisatiereserve kan alleen positief zijn en dient ter vereffening van incidentele mee- en/of tegenvallers in afzonderlijke begrotingsjaren. De maximale omvang van de egalisatiereserve is vijf procent van het gemiddelde van de SV-jaarbudgetten van de afgelopen drie jaar.

Voorzieningen

Voorzieningen worden gevormd voor in rechte afdwingbare of feitelijke verplichtingen die op de balansdatum bestaan, waarbij het waarschijnlijk is dat een uitstroom van middelen noodzakelijk is en waarvan de omvang op betrouwbare wijze is te schatten.

De voorzieningen worden gewaardeerd tegen de beste schatting van de bedragen die noodzakelijk zijn om de verplichtingen per balansdatum af te wikkelen. De voorzieningen worden gewaardeerd tegen de nominale waarde van de uitgaven die naar verwachting noodzakelijk zijn om de verplichtingen af te wikkelen, tenzij anders vermeld.

Wanneer de verwachting is dat een derde verplichtingen vergoedt en wanneer het waarschijnlijk is dat deze vergoeding zal worden ontvangen bij de afwikkeling van de verplichting, dan wordt deze vergoeding als een actief in de balans opgenomen. De voorzieningen betreffen:

- De voorzieningen ‘Sociaal Plan 2015-2017’ en ‘Sociaal Plan en Fricatiekosten’ worden bepaald door een berekening van individuele aanspraken. De voorzieningen zijn berekend op basis van de totale rechten rekening houdend met de kans op herplaatsing van medewerkers;
- De waarde van de voorzieningen ‘Reorganisatie SVB en Wachtgelden, kosten sociaal plan en WW’ is het totaal van de individueel vastgestelde rechten op wachtgeld (berekend als het product van actuele wachtgelduitkering en looptijd);
- De omvang van de ‘WW-voorzieningen’ is berekend op basis van de individueel vastgestelde totale WW-rechten, rekening houdend met de kans op herplaatsing van medewerkers;
- De voorziening ‘afname activiteiten V&O’ wordt bepaald door een berekening van individuele aanspraken en (voor personen uit dienst) door individueel vastgestelde WW-rechten;
- De waarde van de voorziening ‘FVP’ wordt bepaald door een berekening van individuele aanspraken en (voor personen uit dienst) door individueel vastgestelde WW-rechten. De totale voorziening wordt bijgesteld op basis van de gerealiseerde onttrekkingen van het voorbije boekjaar. Wanneer de SVB een bijdrage van derden ontvangt, wordt deze bijdrage via de staat van baten en lasten verantwoord;
- De voorziening ‘Dienstverlening PGB (D-PGB)’ is berekend op basis van de individueel vastgestelde totale WW-rechten, rekening houdend met de kans op herplaatsing van medewerkers;
- De voorziening ‘Pensioenregister’ is berekend op basis van de individueel vastgestelde totale WW-rechten, rekening houdend met de kans op herplaatsing van medewerkers;
- De waarde van de voorziening ‘eigen risicodragerschap WIA’ wordt bepaald door de individueel vastgestelde rechten op een uitkering volgens de regeling Werkhervatting Gedeeltelijk Arbeidsgeschikten en de potentiële instroom in deze regeling, als gevolg van langdurige ziekte;
- De omvang van de voorziening ‘Toeslagen op Pensioenen’ is gebaseerd op de contante waarde van individuele aanspraken, waarbij een disconteringsvoet gehanteerd is van 1,1 procent (2015: 1,3 procent). De disconteringsvoet is gebaseerd op de twaalfmaands Euribor van de laatste drie realisatiejaren en een opslag voor de actuele spread tussen de 1-jaars en de 5-jaars Nederlandse staatsobligatie. De duur van de individuele aanspraken is bepaald aan de hand van de AG-prognosetafels 2016;
- De waarde van de voorziening ‘juridische procedures’ volgt uit een inschatting van mogelijke schadevergoedingen en/of claims uit lopende juridische procedures, inclusief de kosten van juridisch advies, voor uitspraak van een rechter.

Schulden

Langlopende schulden

Langlopende schulden worden bij de eerste verwerking gewaardeerd tegen reële waarde. Transactiekosten die direct zijn toe te rekenen aan de verwerving van de langlopende schulden worden in de waardering bij eerste verwerking opgenomen. Langlopende schulden worden na eerste verwerking gewaardeerd tegen geamortiseerde kostprijs.

Kortlopende schulden

Kortlopende schulden worden bij de eerste verwerking gewaardeerd tegen reële waarde. Kortlopende schulden worden na eerste verwerking gewaardeerd tegen geamortiseerde kostprijs.

Bepaling saldo van baten en lasten

Toerekening van baten en lasten

Baten en lasten worden toegerekend aan het jaar waarop deze betrekking hebben, tenzij anders vermeld.

Premies

De premiebaten AOW en Anw worden toegerekend volgens de EMU-definitie, zoals is toegelicht bij de vorderingen.

Financiering door het Rijk

Met uitzondering van de AOW en Anw worden de wetten en regelingen die de SVB uitvoert door middel van 'financiering door het Rijk' gefinancierd, de zogenoemde 'begrotingsgefinancierde regelingen'. Op basis van de door de SVB ingediende begroting wordt een bijdrage toegekend die, conform het uitkeringspatroon, gedurende het jaar wordt uitbetaald. Het jaarbudget voor de uitvoeringskosten wordt in maandelijks gelijke termijnen ontvangen.

De premiebaten en de Bijdrage in de kosten van kortingen (BIKK) zijn bij de AOW onvoldoende om de uitkeringen en uitvoeringskosten te financieren. Daarom wordt van het Rijk een aanvullende financiering ontvangen, die via de 'financiering door het Rijk' wordt verantwoord. De hoogte van deze aanvullende financiering is gelijk aan het geraamde vermogenstekort voor het desbetreffende jaar. Daarnaast wordt het gerealiseerde vermogenoverschot/-tekort van het voorgaande jaar in het huidige boekjaar verrekend.

Uitvoeringskosten

De SVB berekent kosten door aan de wetten en regelingen die uitgevoerd worden en aan derden. Hierbij wordt het uitgangspunt gehanteerd dat de kosten die direct toe te rekenen zijn aan de kostendragers (fondsen, regelingen en derden) ook direct worden toegerekend aan organisatieonderdelen. Indirecte kosten worden toegerekend aan de kostendragers, op basis van verdeelsleutels (productie fte's). De verdeelsleutels worden periodiek nagecalculeerd.

Interesttoerekening

De SVB is verplicht haar liquide middelen aan te houden op de rekening-courant bij het Rijk. Dit is vastgelegd in de Wet Geïntegreerd Middelenbeheer en wordt ook geïntegreerd middelenbeheer of schatkistbankieren genoemd. Liquiditeitsschommelingen worden opgevangen in de rekening-courant met het Rijk. Hierover wordt rente betaald of ontvangen. Het dag-percentages daarvoor is het twaalfmaands Euribor (voor debetsaldi) of éénmaands Euribor (voor creditsaldi). Over de rekening-courantverhouding tussen de SVB, fondsen en derden wordt ook rente verrekend. Het gemiddelde maandpercentage daarvoor is het twaalfmaands Euribor bij creditsaldi of éénmaands Euribor bij debetsaldi.

Het saldo tussen de rekening-courantrente (SVB en fondsen) en de door de SVB gerealiseerde rente (inclusief gerealiseerde rente op de vordering op het Ministerie van Financiën) wordt toegerekend aan de fondsen, op basis van de dagelijkse verhouding in de rekening-courantpositie met deze fondsen.

Bestemming saldo van baten en lasten

Bij de bestemming van het saldo van baten en lasten van de AOW en Anw wordt rekening gehouden met de noodzakelijke mutaties in het normvermogen. Het saldo van het vermogenstekort/-overschot bij de AOW wordt door de Rijksoverheid in het jaar na vaststelling in de financiering betrokken.

Personeelsbeloningen

Lonen, salarissen en sociale lasten worden, op grond van de arbeidsvoorwaarden, verwerkt in de staat van baten en lasten, voor zover ze verschuldigd zijn aan werknemers, respectievelijk de Belastingdienst.

Pensioenregeling

De SVB heeft alle pensioenregelingen verwerkt volgens de verplichtingenbenadering. De SVB verplicht haar werknemers om deel te nemen aan een pensioenregeling overeenkomstig de bepalingen van het pensioenreglement van de Stichting Pensioenfonds ABP. Deze pensioenregeling, die op basis van RJ 271.3 wordt geclassificeerd als een toegezegde pensioenregeling (middelloon), wordt gefinancierd door premiebetalingen aan de Stichting Pensioenfonds ABP. De SVB heeft geen verplichting tot het voldoen van aanvullende bijdragen in het geval van een tekort bij de Stichting Pensioenfonds ABP, anders dan het voldoen van hogere toekomstige premies. Op grond hiervan kunnen geen aanspraken op de SVB worden gemaakt door individuele deelnemers. De indexatie wordt jaarlijks door de pensioenkamer vastgesteld.

De dekkingsgraad van de Stichting Pensioenfonds ABP bedraagt per 31 december 2016 96,6 procent (bron: website ABP 27 januari 2017). Per 31 december 2015 was dit 98,7 procent (bron: website ABP 28 januari 2016).

Op de Nederlandse pensioenregelingen zijn de bepalingen van de Nederlandse Pensioenwet van toepassing. De SVB betaalt de verplichte, contractuele of vrijwillige basis premies aan het ABP. De premies worden verantwoord als personeelskosten zodra deze verschuldigd zijn. Vooruitbetaalde premies worden opgenomen als overlopende activa, indien dit tot een terugstorting leidt of tot een vermindering van toekomstige betalingen. Nog niet betaalde premies worden als verplichting op de balans opgenomen. De over het verslagjaar verschuldigde premie wordt als last verantwoord.

Financiële baten en lasten

Rentebaten en rentelasten worden tijdsevenredig verwerkt, rekening houdend met de effectieve rentevoet van de desbetreffende activa en passiva. Bij de verwerking van de rentelasten wordt rekening gehouden met de verantwoorde transactiekosten op de ontvangen leningen.

Wet normering bezoldiging topfunctionarissen

Voor de uitvoering van de Wet normering bezoldiging topfunctionarissen in de (semi)publieke sector (WNT) zijn de 'Beleidsregels toepassing WNT' van toepassing. De SVB maakt, op verzoek van het Ministerie van SZW, gebruik van de modelverantwoording zoals deze door het Ministerie van BZK ter beschikking wordt gesteld.

Kasstroomen

Het kasstroomoverzicht is opgesteld met toepassing van de directe methode en bestaat uit drie onderdelen:

- kasstroom uit operationele activiteiten;
- kasstroom uit investeringsactiviteiten;
- kasstroom uit financieringsactiviteiten.

Kasstroomen uit operationele activiteiten hebben direct te maken met de uitvoering van wetten en regelingen. Het betreft hier ontvangen premies en financieringen ten opzichte van de betaalde uitkeringen en uitvoeringskosten. Onder kasstroomen uit investeringsactiviteiten zijn investeringen en desinvesteringen van vaste activa opgenomen. Onder kasstroomen uit financieringsactiviteiten wordt begrepen de financiering middels de rekening-courantverhouding met het Rijk.

Leeswijzer

- de afkortingen 'R' en 'B' die in de diverse tabellen worden weergegeven, staan voor Realisatie en Begroting van het desbetreffende jaar.
- De verantwoording vindt plaats in miljoenen en hierdoor is er soms een '-' (geen bedrag) of een '0' (bedrag < € 50.000) in de tabellen opgenomen.

12.6 Toelichting op de balans per 31 december 2016

Vaste activa

Tabel 12.4 Materiële vaste activa

Bedragen x € 1 miljoen	Terreinen /Erfpacht	Gebouwen	Installaties gebouwen	Computer installaties	Overige activa	Totaal
Stand per 1 januari 2016						
Aanschafwaarde	42,1	124,9	62,0	41,3	9,7	280,0
Cumulatieve afschrijvingen	2,2	54,9	54,5	36,0	4,0	151,6
Boekwaarde 1 januari 2016	39,9	70,0	7,5	5,3	5,7	128,4
Investeringen	-	0,1	0,6	1,6	0,9	3,2
Aanschafwaarde desinvesteringen	-	-	-	3,9	-	3,9
Afschrijvingen desinvesteringen	-	-	-	3,9	-	3,9
Afschrijvingen	0,1	3,4	1,7	1,8	1,0	8,0
Boekwaarde 31 december 2016	39,8	66,7	6,4	5,1	5,6	123,6
Stand per 31 december 2016						
Aanschafwaarde	42,1	125,0	62,6	39,0	10,6	279,3
Cumulatieve afschrijvingen	2,3	58,3	56,2	33,9	5,0	155,7
Boekwaarde 31 december 2016	39,8	66,7	6,4	5,1	5,6	123,6

De SVB waardeert haar gebouwen, tegen historische kostprijs minus lineaire afschrijvingen. De SVB toetst regelmatig, gebruikmakend van gegevens van onafhankelijke marktpartijen, de marktwaarde van haar gebouwen.

In 2016 heeft de SVB een taxatie laten uitvoeren door een externe partij. Hieruit blijkt dat de totale marktwaarde hoger is dan de totale boekwaarde. De totale WOZ-waarde is eveneens hoger dan de totale boekwaarde. Op basis van de uitkomsten ziet de SVB geen aanleiding om de boekwaarde aan te passen.

Tabel 12.5 Financiële vaste activa

Bedragen x € 1 miljoen	Algemene Kinderbijslag wet	Aanvullende inkomensvoor- ziening ouderen	Wet op het kindgebonden budget	Regeling bijstand buitenland	Totaal
Boekwaarde 1 januari 2016	843,8	2,2	2,3	0,0	848,3
Ontvangsten	-	-	-	-	-
Boekwaarde 31 december 2016	843,8	2,2	2,3	0,0	848,3

De financiële vaste activa betreft een langlopende vordering op het Ministerie van SZW, die in 2012 is ontstaan door de overgang van het afrekenen op kasbasis naar het afrekenen op transactiebasis. Aangezien tot en met 2011 op kasbasis is afgerekend, heeft deze overgang tot niet-afgerekende uitkeringslasten en voorzieningen geleid. De vorderingen worden verrekend bij liquidatie van de fondsen. Over de vorderingen wordt geen rente in rekening gebracht.

Vlottende activa

Tabel 12.6 Vorderingen

Bedragen x € 1 miljoen	31-12-2016	31-12-2015
Dienstverlening		
Te vorderen premies Belastingdienst	3.561,1	4.117,9
Vordering premiebatens Belastingdienst	2.635,0	2.560,0
Uitstaande middelen bij het Rijk	2.108,6	203,7
Uitkeringsdebiteuren	104,7	103,4
Overlopende activa	3,2	10,0
Rekening-courant niet-SV regelingen	-	4,4
Totaal dienstverlening	8.412,6	6.999,4
Bedrijfsvoering		
Overlopende activa	4,9	4,5
Debiteuren	0,3	1,6
Overige vorderingen	1,2	0,6
Totaal bedrijfsvoering	6,4	6,7
Totaal vorderingen	8.419,0	7.006,1

Van de totale vorderingen heeft € 8.418,7 miljoen (2015: € 7.006,0 miljoen) een looptijd korter dan een jaar en € 0,3 miljoen (2015: € 0,1 miljoen) een looptijd langer dan een jaar.

Tabel 12.7 Te vorderen premies Belastingdienst

Bedragen x € 1 miljoen	Algemene Ouderdoms wet	Algemene nabestaanden wet	Totaal
Vordering inzake december ontvangen premiebatens	2.140,5	87,9	2.228,4
Te ontvangen met betrekking tot afrekening LB 2014	-229,8	-9,3	-239,1
Te ontvangen met betrekking tot afrekening IB 2012	1.352,8	173,2	1.526,0
Te ontvangen met betrekking herberekening loonheffing 2014	44,0	1,8	45,8
Te verrekenen premies Belastingdienst	3.307,5	253,6	3.561,1

De te vorderen premies Belastingdienst bestaat uit premies die de Belastingdienst int in december en verrekeningen tussen loonbelasting en premies volksverzekeringen over 2 jaar voor het verslagjaar en verrekeningen tussen inkomensheffing en premies volksverzekeringen over 4 jaar voor het verslagjaar. De te vorderen premies eind 2016 zijn lager dan de te vorderen premies eind 2015, omdat de afrekening over loonbelasting 2014 resulteerde in een nog te betalen post aan de belastingdienst, terwijl de afrekening over loonbelasting 2013 een nog te ontvangen bedrag betrof. Voor de afrekeningstabel wordt verwezen naar blz. 95 Premie gefinancierde regelingen.

Vordering premiebaten Belastingdienst

Dit zijn de premies voor de loonbelasting ontvangen in januari 2017 over 2016 en eerder. Volgens de EMU-definitie worden deze premies toegerekend aan 2016, omdat deze grotendeels betrekking hebben op lonen van december 2016. Deze vordering is stabiel en afhankelijk van de loonheffing die werkgevers in januari afdragen en de verdeelsleutels die zijn afgesproken voor loonbelasting en premies AOW, Anw en Wlz.

Opgenomen middelen bij het Rijk

Het middelenbeheer van de SVB berust bij het Rijk en de hieruit voortvloeiende vordering- c.q. schulddpositie wordt op deze rekening verantwoord. De toename in de uitstaande middelen is te verklaren uit het feit dat er bij de Anw meer aan premies binnenkomt dan dat er aan uitkeringen betaald wordt. Vergeleken met 2015 (€ 203,7 miljoen) heeft de SVB een hogere vordering van € 2.108,6 miljoen op het Rijk.

Tabel 12.8 Overlopende activa dienstverlening

Bedragen x € 1 miljoen	31-12-2016	31-12-2015
Te ontvangen interest rekening-courant met het Rijk	0,1	5,9
Te ontvangen wegens vrijwillig te betalen premie	3,1	4,1
Vordering inzake regres	0,0	0,0
Totaal overlopende activa dienstverlening	3,2	10,0

De daling van de te ontvangen interest rekening-courant Rijk wordt voornamelijk veroorzaakt door de lage rente in 2016. De rente is sinds februari 2016 niet boven de 0,0% uitgekomen. (2015: 0,0% en 0,2%). Daar waar het gemiddelde rente percentage in 2015 rond de 0,2% bedroeg.

Tabel 12.9 Overlopende activa bedrijfsvoering

Bedragen x € 1 miljoen	31-12-2016	31-12-2015
Vooruitbetaalde kosten	4,8	4,4
Sociaal Attachees	0,1	0,1
Totaal overlopende activa bedrijfsvoering	4,9	4,5

De post overlopende activa bedrijfsvoering heeft betrekking op o.a. vooruitbetaalde licentiekosten, huur serviceruimte, OV-abonnementen e.d.

4. Liquide middelen

De liquide middelen bestaan uit vrij opneembare banktegoeden.

Passiva

Tabel 12.10 Fondsvermogen

Bedragen x € 1 miljoen	Algemene Ouderdomswet	Algemene nabestaandenwet	Totaal
Fondsvermogen per 1 januari 2016	1.311,2	3.325,2	4.636,4
Normvermogen			
Normvermogen 1 januari 2016	897,0	88,0	985,0
Mutatie normvermogen	12,0	6,0	18,0
Normvermogen per 31 december 2016	909,0	94,0	1.003,0
Vermogenoverschot			
Vermogenoverschot 1 januari 2016	414,2	3.237,2	3.651,4
Mutatie normoverschot	-12,0	-6,0	-18,0
Toe te rekenen saldo van baten en lasten	622,9	707,6	1.330,5
Vermogenoverschot 31 december 2016	1.025,1	3.938,8	4.963,9
Totaal fondsvermogen per 31 december 2016	1.934,1	4.032,8	5.966,9

Het fondsvermogen bij de AOW is hoger dan ultimo 2015, omdat het AOW-fonds ultimo 2016 geëindigd is met een positief saldo van baten en lasten. Dat saldo is aan het fondsvermogen toegevoegd. De reden van het positieve saldo is dat de inkomsten uit premies, BIKK en rijksbijdragen hoger waren dan de uitkeringslasten. Het saldo vermogenoverschot/-tekort van de AOW wordt in het volgend verslagjaar via de rijksbijdragen verrekend.

De toename van het fondsvermogen bij de Anw komt omdat de inkomsten uit premies van 2016 hoger zijn dan de uitkeringslasten, als gevolg van een bovendeckend premietarief. Dit houdt in dat het premiepercentage hoger is dan benodigd. Dit is te zien in de toelichting op de staat van baten en lasten bij de premie gefinancierde fondsen. Hiervoor wordt verwezen naar blz.94 Tabel 12.27 Totaal gefinancierd SV.

Tabel 12.11 Bestemmingsreserve

Bedragen x € 1 miljoen	Bestemmingsreserve Wet maatschappelijke ondersteuning
Stand 1 januari 2016	2,1
Toevoeging	-
Onttrekking	-
Stand 31 december 2016	2,1

Bestemmingsreserve Wet maatschappelijke ondersteuning

De reserve is gevormd ter dekking van liquidatiekosten van de Wet maatschappelijke ondersteuning (Wmo); dit betreft een niet-SV-regeling. De bestemming is echter door de raad van bestuur verruimd; de reserve kan nu ook worden ingezet ter dekking van onvoorziene kosten bij de uitvoering van de trekkingsrechten PGB. Er hebben in 2016 geen mutaties plaatsgevonden in de reserve.

Tabel 12.12 Egalisatiereserve

Bedragen x € 1 miljoen	Egalisatiereserve
Stand per 1 januari 2016	5,7
Toevoeging	0,1
Onttrekking	-
Stand per 31 december 2016	5,8

Het saldo tussen de kosten en het beschikbare budget inzake de bedrijfsvoering van de SVB in het SV-domein is, conform de SUWI-richtlijnen, toegevoegd aan de egalisatiereserve. Voor 2016 is er een overschot gerealiseerd van € 0,1 miljoen. De egalisatiereserve mag, conform artikel 52 van de Wet SUWI, in 2016 maximaal € 11,3 miljoen bedragen.

Tabel 12.13 Voorzieningen

Bedragen x € 1 miljoen	31-12-2016	31-12-2015
Inzake organisatiewijzigingen	37,4	44,6
Overige voorzieningen	7,9	8,2
Totaal voorzieningen	45,3	52,8

In onderstaande tabellen worden de voorzieningen nader toegelicht. Omdat de toerekening van de SVB aan de voorzieningen plaatsvindt op basis van wetten en regelingen, is het mogelijk dat er per voorziening zowel een dotatie als vrijval plaatsvindt. In 2016 heeft er tevens een wijziging plaatsgevonden in de potentie inschatting van de deelnemers in de voorziening. Dit leidt er toe dat de toekomstige verplichting na 1 jaar WW op 100 procent gewaardeerd wordt. Deze schattingswijziging is van invloed op alle voorzieningen die betrekking hebben op een organisatiewijziging. De totale impact van deze wijziging in 2016 bedroeg € 3,4 miljoen.

Tabel 12.14 Voorzieningen inzake organisatiewijzigingen

Bedragen x € 1 miljoen	Aantal personen*	Stand per 1-1-2016	Dotatie	Onttrekking	Vrijval	Stand per 31-12-2016
Sociaal Plan en Frictiekosten	145	23,0	1,1	6,5	-	17,6
Sociaal Plan 2015-2017	32	8,3	-	2,5	1,7	4,1
Wachtgeld, kosten Sociaal Plan en WW	97	6,7	3,3	2,8	-	7,2
FVP	33	4,5	0,1	0,9	-	3,7
Dienstverlening PGB	61	-	2,6	0,2	-	2,4
Reorganisaties SVB	10	1,1	-	0,2	0,1	0,8
Afname activiteiten V&O	7	1,0	-	0,2	0,1	0,7
Pensioenregister	4	-	0,9	-	-	0,9
Totaal	389	44,6	8,0	13,3	1,9	37,4

* Betreft aantal personen per 31 december 2016

Voorziening Sociaal Plan- en Frictiekosten

In deze voorziening zijn de kosten opgenomen die voortkomen uit de reorganisatie als gevolg van veranderingen uit SVB Tien en de efficiencytaakstellingen 2012-2015, die in 2011 zijn opgelegd. De voorziening betreft kosten voor loopbaanbegeleiding, opleidingen, salaris gedurende boventaligheid, WW-uitkeringen en een bovenwettelijke regeling. Er heeft een dotatie van € 1,1 miljoen plaatsgevonden als gevolg van aanpassingen in de potentie inschatting van deelnemers. De voorziening heeft een overwegend langlopend karakter, waarvan € 6,3 miljoen een looptijd korter dan een jaar heeft.

Voorziening Sociaal Plan 2015-2017

Met de reductie van staf en ondersteuning volgt de SVB de opgelegde taakstelling Rutte I en II. Dit heeft geleid tot een voorziening Sociaal Plan 2015-2017. De vrijval van € 1,7 miljoen is het resultaat van interne plaatsingen van boventalig personeel in 2016. De voorziening betreft kosten voor loopbaanbegeleiding, opleidingen, WW-uitkeringen en een bovenwettelijke regeling. De voorziening heeft een overwegend kortlopend karakter, waarvan € 2,3 miljoen een looptijd korter dan een jaar heeft.

Voorziening Wachtgelden, kosten Sociaal Plan en WW

Deze voorziening heeft betrekking op wachtgelden, kosten sociaal plan en kosten voortvloeiend uit diverse reorganisaties. In deze voorziening zijn de kosten voortvloeiend uit het eigen risicodragerschap voor de WW verantwoord. De dotatie van € 3,3 miljoen aan de voorziening is ontstaan door uitstroom van SVB-medewerkers in de WW en aanpassing van verplichtingen als gevolg van de gewijzigde AOW-leeftijden. Daarnaast is de dotatie het gevolg van aanpassingen van de potentie inschatting van deelnemers die langer dan 1 jaar in de WW zitten. De voorziening heeft een overwegend langlopend karakter, waarvan € 3,6 miljoen een looptijd korter dan een jaar heeft.

Voorziening FVP

In oktober 2009 heeft het bestuur van de Stichting FVP besloten de FVP-regeling niet meer te verlengen. Dit heeft er in geresulteerd dat de meeste werkzaamheden met ingang van 2014 werden beëindigd. Voor de afvloeiingskosten (salariskosten, de kosten voor WW (+) en begeleidingskosten) is door de Stichting FVP een voorziening gevormd. De Stichting FVP heeft in 2014 de personele gevolgen van de liquidatie van kantoor FVP afgekocht. De financiële afwikkeling ervan is daarmee overgedragen aan de SVB. De voorziening neemt af doordat instroom niet meer plaatsvindt. De voorziening heeft een overwegend langlopend karakter, waarvan € 1,2 miljoen een looptijd korter dan een jaar heeft.

Voorziening Dienstverlening PGB

Als gevolg van de afname van het werkaanbod bij Dienstverlening PGB, is de SVB begonnen met het afbouwen van het werknemersbestand, waarbij in 2016 de eerste contracten van werknemers niet verlengd zijn. De SVB is eigen risico drager voor verplichtingen uit hoofde van eventuele werkloosheid en heeft de verwachte te betalen bedragen in deze voorziening gereserveerd. De voorziening heeft een overwegend kortlopend karakter, waarvan € 2,0 miljoen een looptijd korter dan een jaar heeft.

Voorziening Reorganisaties SVB

Deze voorziening is gevormd voor kosten die voortvloeien uit de concentratie van locaties van de SVB (eind jaren '90). Het betreft de kosten van wachtgeld, met een overwegend langlopend karakter. Hiervan heeft € 0,3 miljoen een looptijd korter dan een jaar.

Voorziening afname activiteiten V&O

Als gevolg van de afname van het aantal cliënten was het werkaanbod gekrompen, waardoor in het verleden boventalligheid is ontstaan. De voorziening heeft een overwegend langlopend karakter, waarvan € 0,2 miljoen een looptijd korter dan een jaar heeft.

Voorziening Pensioenregister

In juni 2016 heeft de SVB besloten om het contract met het Pensioenregister per 31 december 2016 aangaande de beheeractiviteiten niet te verlengen. Dit leidt tot boventalligheid bij de SVB medewerkers die voor het Pensioenregister werkten. De SVB is eigen risico drager voor verplichtingen uit hoofde van eventuele werkloosheid en heeft de verwachte te betalen bedragen in deze voorziening gereserveerd. Het Pensioenregister financiert hiervan de helft. Dit bedrag is als (langlopende) vordering opgenomen in de balans per 31 december 2016. De voorziening heeft een overwegend langlopend karakter, waarvan € 0,2 miljoen een looptijd korter dan een jaar heeft.

Tabel 12.15 Overige voorzieningen

Bedragen x € 1 miljoen	Aantal personen*	Stand per 1-1-2016	Dotatie	Onttrekking	Vrijval	Stand per 31-12-2016
Eigen Risicodragerschap WIA	48	6,3	1,1	0,6	-	6,8
Toeslagen op pensioenen	43	0,9	-	0,1	-	0,8
Juridische procedures	-	1,0	0,2	0,9	-	0,3
Totaal	91,0	8,2	1,3	1,6	-	7,9

* Betreft aantal personen per 31 december 2016

Voorziening eigenrisicodragerschap WIA

De SVB is eigenrisicodragers voor de Wet werk en inkomen naar arbeidsvermogen (WIA). Binnen de WIA betreft dit de regeling Werkhervatting Gedeeltelijk Arbeidsgeschikten (WGA) en niet voor de Inkomensvoorziening Volledig Arbeidsongeschikten (IVA). Dit betekent dat de SVB zelf gedurende maximaal tien jaar de WGA-uitkeringen betaalt aan medewerkers die gedeeltelijk arbeidsongeschikt zijn. Voor deze uitkeringen is een voorziening gevormd. De voorziening heeft overwegend een langlopend karakter. De dotatie is het gevolg van de groei van de groep potentiële instromers (langdurig zieken). De voorziening heeft een overwegend langlopend karakter, waarvan € 1,0 miljoen een looptijd korter dan een jaar heeft.

Voorziening Juridische procedures

Deze voorziening heeft betrekking op lopende juridische procedures. De voorziening heeft overwegend een kortlopend karakter.

Voorziening Toeslagen op pensioenen

Deze voorziening heeft betrekking op de kosten voortvloeiend uit de overdracht van de uitvoering van de Kinderbijslagwet in 1962. Daarbij is een pensioenbreuk ontstaan voor personeel dat overging

naar de voormalige Raden van Arbeid. De uitvoering van deze regeling is uitbesteed. De omvang van de voorziening is gebaseerd op individuele aanspraken. Bij de bepaling van de hoogte van de voorziening is rekening gehouden met sterftetekansen van de prognosetafel 2016 van het Actuarieel Genootschap en de gehuwdheidsfrequentie uit de bevolkingsstatistieken van het CBS. De wijziging in de disconteringsvoet naar 1,1% (2015: 1,3%) heeft tot een minimale aanpassing geleid in de toekomstige verplichting. De voorziening zelf heeft overwegend een langlopend karakter, waarvan € 0,1 miljoen een looptijd korter dan een jaar heeft.

Tabel 12.16 Langlopende schulden

Bedragen x € 1 miljoen	31-12-2016	31-12-2015
Remigratiewet	1,2	1,2
Tegemoetkoming asbestslachtoffers	0,1	0,1
Totaal	1,3	1,3

De langlopende schulden betreffen een schuld aan het Ministerie van SZW, die in 2012 is ontstaan door de overgang van het afrekenen op kasbasis naar het afrekenen op transactiebasis. Aangezien tot en met 2011 op kasbasis is afgerekend, heeft deze overgang tot niet-afgerekende uitkeringslasten en voorzieningen geleid. De schulden worden verrekend bij liquidatie van de fondsen. Over de langlopende schulden wordt geen rente in rekening gebracht.

Tabel 12.17 Kortlopende schulden

Bedragen x € 1 miljoen	31-12-2016	31-12-2015
Dienstverlening		
Te betalen uitkeringen	2.407,5	2.354,2
Rekening-courant niet-SV regelingen	642,8	615,8
Af te dragen loonheffing en premies	256,3	237,5
Te verrekenen Rijksbijdragen SV-regelingen	7,6	22,4
Overige schulden	3,6	2,4
Schuld aan kredietinstellingen	0,0	0,9
Totaal dienstverlening	3.317,8	3.233,2
Bedrijfsvoering		
Crediteuren	15,7	14,6
Overlopende passiva	4,9	7,0
Overige schulden	19,7	18,5
Belastingen en sociale premies	10,0	9,3
Te betalen pensioenpremies	1,9	2,0
Totaal bedrijfsvoering	52,2	51,4
Totaal kortlopende schulden	3.370,0	3.284,6

Te betalen uitkeringen

De nog te betalen uitkeringen bestaan voor het grootste deel uit de opgebouwde vakantieaanspraken van AOW'ers en Anw'ers over de periode mei 2016 tot en met december 2016. Verder bestaan de te betalen uitkeringen uit de gehele AKW over het vierde kwartaal van 2016, die in het eerste kwartaal van 2017 wordt uitbetaald.

Rekening-courant niet-SV regelingen

De rekening-courant stand betreft de verhouding tussen de vorderingen en schulden met de niet-SV regelingen. Van de € 642,8 miljoen dat de SVB als schuld heeft staan is € 636,4 miljoen toe te rekenen aan de uitvoering van de PGB regelingen. De overige € 6,4 miljoen betreft grotendeels een schuldpositie met V&O van € 5,6 miljoen.

Af te dragen loonheffing en premies

De stijging van € 18,8 miljoen ten opzichte van voorgaand jaar, is voornamelijk toe te rekenen als gevolg van de stijging van het aantal AOW- gerechtigden (1%) en de indexering van (2,6%). De af te dragen loonheffing en premies hebben voornamelijk betrekking op de maand december.

Tabel 12.18 Te verrekenen Rijksbijdragen SV-regelingen

Bedragen x € 1 miljoen	Programmakosten			Uitvoeringskosten			
	Realisatie 2016	Voorschot 2016	Afrekening 2016	Realisatie 2016	Voorschot 2016	Afrekening 2016	Totaal afrekening
Algemene Kinderbijslagwet	3.310,0	3.323,0	-13,0	67,2		67,2	54,2
Aanvullende Inkomensvoorziening voor Ouderen	245,7	239,3	6,4	22,2		22,2	28,6
Wet op het kindgebonden budget buitenland*	15,6	14,0	1,6	5,0		5,0	6,6
Wet kinderopvangtoeslag buitenland	1,2	1,2	0,0	0,0		0,0	0,0
Regeling tegemoetkoming asbestslachtoffers 2014	4,1	3,8	0,3	1,0		1,0	1,3
Overbruggingsregeling AOW	4,0	3,9	0,1	0,7		0,7	0,8
Remigratiewet	42,0	43,8	-1,8	1,5		1,5	-0,3
Regeling bijstand buitenland	1,3	1,5	-0,2	0,2		0,2	0,0
Voorschot gebundelde uitvoeringskosten**					98,8	-98,8	-98,8
Totaal te verrekenen Rijksbijdragen SV-regelingen	3.623,9	3.630,5	-6,6	97,8	98,8	-1,0	-7,6

* De uitvoeringskosten zijn inclusief Wet kinderopvangtoeslag buitenland (WKO).

** Het totaalbedrag voorschot uitvoeringskosten moet € 100,7 miljoen zijn. In verband met de onderbesteding project vAKWerk (€ 1,9 miljoen) is er aan 2016 € 98,8 miljoen toegerekend.

Overige schulden Dienstverlening

De overige schulden bij Dienstverlening bestaat uit de te betalen invorderingsrente over de maand december. De invorderingsrente wordt vastgesteld door de Belastingdienst aan de hand van de premieafrekening van de Loonbelasting en Inkomstenbelasting.

Daarnaast is er in 2016 een budget toegekend van € 3,0 miljoen, gebaseerd op de business case vAKWerk. Doordat de start van de business case later plaatsvond dan gepland, lopen de werkzaamheden door in 2017. Van het totale vooruitontvangen budget is € 1,1 miljoen aangewend. Het restant van € 1,9 miljoen wordt aangewend in 2017.

Crediteuren

De crediteuren zijn ten opzichte van voorgaand jaar gestegen met € 1,1 miljoen. Deze stijging is het gevolg van minder transitorische posten in de overlopende passiva. Het openstaande saldo heeft grotendeels betrekking op de inzet van uitzendkrachten en externen ter ondersteuning van de directie Dienstverlening PGB inzake de uitvoering van de trekkingsrechten PGB. De openstaande posten hiervan hebben voornamelijk betrekking op de maand december.

In de crediteuren is tevens een schuld van € 3,2 miljoen (2015: € 3,2 miljoen) opgenomen, waarbij de facturen niet betaald zijn, als gevolg van een arbitrageproces met de leverancier.

Overlopende passiva

De daling van de overlopende passiva wordt voornamelijk veroorzaakt doordat er ultimo 2016 minder transitorische posten opgenomen zijn ten opzichte van 2015. In de overlopende passiva zijn geen schulden opgenomen met een looptijd langer dan 1 jaar.

Overige schulden Bedrijfsvoering

Bij de bedrijfsvoering bestaan de overige schulden vooral uit nog te betalen personeelskosten, vanwege vakantiegeld € 6,1 miljoen (2015: € 5,6 miljoen), nog niet opgenomen verlofuren € 9,4 miljoen (2015: € 8,4 miljoen) en jubileum gratificaties € 3,3 miljoen (2015: € 3,3 miljoen).

Van de kortlopende schulden heeft € 0,2 miljoen (2015: € 0,3 miljoen) een looptijd van korter dan een jaar en € 3,0 miljoen (2015: € 3,0 miljoen) een looptijd van langer dan een jaar.

Tabel 12.19 Niet in de balans opgenomen verplichtingen en activa

Bedragen x € 1 miljoen	31-12-2016	31-12-2015
korter dan/ gelijk aan 1 jaar	29,2	27,7
tussen 1 - 5 jaar	15,4	16,6
langer dan 5 jaar	-	0,2
Totaal	44,6	44,5

De huur-, lease- en onderhoudsverplichtingen, op basis van de nog niet verstreken termijnen van de lopende overeenkomsten, bedroegen per balansdatum € 44,6 miljoen (2015 € 44,5 miljoen). Van de financiële verplichtingen en activa tussen de één en vijf jaar is circa € 2,4 miljoen tussentijds opzegbaar.

De volgende rechten en verplichtingen zijn niet in de voorgaande tabel verwerkt:

Niet in de balans opgenomen verplichtingen en activa inzake fondsen

Niet in de balans opgenomen verplichtingen en activa van de fondsen zijn hier niet weergegeven omdat die volledig worden afgedekt door toekomstige financiering door het Rijk.

Niet in de balans opgenomen verplichtingen inzake leverancier

De SVB is in 2015 een juridische procedure gestart om de geleden schade met betrekking tot het Multiregelingsstelsel te verhalen op de leverancier. Door de leverancier is daarop een vordering op de SVB ingediend. De verwachting is dat het proces van arbitrage nog geruime tijd in beslag zal nemen. Gezien de grote onzekerheidsfactor is geen vordering of verplichting opgenomen in de jaarrekening.

12.7 Toelichting op de staat van baten en lasten over 2016

In de toelichting van de staat van baten en lasten wordt onderscheid gemaakt tussen Dienstverlening en Bedrijfsvoering. Dienstverlening betreft alle baten en lasten van de uitkeringen met betrekking tot de wet- en regelgeving. Bedrijfsvoering betreft alle activiteiten samenhangend met de uitvoering en organisatie van de SVB.

De staat van baten en lasten wordt verder uitgesplitst in de volgende toelichtingen, waarbij een nadere uitsplitsing plaatsvindt tussen Dienstverlening en Bedrijfsvoering. Daarnaast is er een nadere toelichting opgenomen van de premie gefinancierde regelingen en de budget gefinancierde regelingen.

In de volgende sub-paragrafen staan de:

- staat van baten en lasten SVB Dienstverlening;
- staat van baten en lasten SVB Bedrijfsvoering;
- uitvoeringskosten;
- totaal gefinancierd SV;
- premie gefinancierde regelingen;
- budget gefinancierde regelingen.

Staat van baten en lasten SVB Dienstverlening

In de totale staat van baten en lasten SVB Dienstverlening worden de kosten en baten van de uitkeringen met betrekking tot de wet- en regelgeving van zowel de SV als niet-SV-fondsen vermeld.

Tabel 12.20 Staat van baten en lasten SVB Dienstverlening

Bedragen x € 1 miljoen	Realisatie 2016	Begroting 2016	Realisatie 2015
Baten			
Premies	26.594,8	26.691,9	25.287,9
Bijdrage in de kosten van kortingen	2.033,3	1.957,0	1.963,2
Financiering door het Rijk	14.148,6	13.229,2	14.522,9
Financiering tegemoetkoming	7,1	8,0	84,4
Overige baten	24,4	2,0	28,7
Totaal baten	42.808,2	41.888,1	41.887,1
Lasten			
Uitkeringen	41.469,4	41.144,2	40.636,1
Tegemoetkomingen	7,4	8,0	9,0
Totaal uitkeringen	41.476,8	41.152,2	40.645,1
Overige lasten	0,9	-	1,2
Totaal lasten	41.477,7	41.152,2	40.646,3
Saldo van baten en lasten	1.330,5	735,9	1.240,8
Bestemming saldo van baten en lasten			
Vermogenoverschot	1.312,5	685,9	1.254,8
Normvermogen	18,0	50,0	-14,0
Eindtotaal	1.330,5	735,9	1.240,8

Staat van baten en lasten SVB Bedrijfsvoering

In de totale staat van baten en lasten SVB Bedrijfsvoering worden de kosten en baten met betrekking de uitvoering van de wet- en regelgeving van zowel de SV als niet-SV-fondsen vermeld.

Tabel 12.21 Staat van baten en lasten SVB Bedrijfsvoering

Bedragen x € 1 miljoen	Realisatie	Begroting	Realisatie
	2016	2016	2015
Baten			
Premies	115,1	115,1	127,0
Financiering door het Rijk	98,8	98,8	93,5
Toegerekende uitvoeringskosten SVB aan derden	100,9	98,4	97,3
Vrijval voorzieningen*	1,9	-	0,3
Totaal baten	316,7	312,3	318,1
Lasten			
Personeelskosten	246,4	248,8	237,3
Huisvestingskosten	18,0	19,6	19,3
Automatiseringskosten	22,7	25,1	22,6
Bureaunkosten	5,7	6,4	5,7
Diensten en Diversen	14,5	12,4	13,4
Totaal uitvoeringskosten*	307,3	312,3	298,3
Dotatie voorzieningen*	9,3	-	14,3
Totaal lasten	316,6	312,3	312,6
Saldo van baten en lasten	0,1	-	5,5
Bestemming saldo van baten en lasten			
Egalisatiereserve	0,1	-	5,5
Saldo van baten en lasten	0,1	-	5,5

* Gesaldeerd gelijk aan de uitvoeringskosten SV en niet-SV tezamen á € 314,7 miljoen

Uitvoeringskosten

Uitvoeringskosten

De uitvoeringskosten van de SVB worden toegerekend naar regelingen vallend onder de Sociale Verzekeringswetten (SV), voornamelijk gefinancierd door het Ministerie van SZW en regelingen die worden uitgevoerd voor andere opdrachtgevers met name het Ministerie van VWS en derden/particulieren (niet-SV). De sleutel voor de kostenverdeling, voor kosten die niet direct zijn toe te rekenen, is gebaseerd op de ingezette productiefomatie per regeling.

Tabel 12.22 Uitvoeringskosten SV en niet-SV (incl. vrijval/dotatie voorzieningen)

Bedragen x € 1 miljoen	SV			Niet-SV			Totaal		
	R 2016	B 2016	R 2015	R 2016	B 2016	R 2015	R 2016	B 2016	R 2015
Personeelskosten	175,8	169,6	176,2	78,0	79,2	75,1	253,8	248,8	251,3
Huisvestingskosten	7,6	10,5	8,1	10,4	9,1	11,2	18,0	19,6	19,3
Automatiseringskosten	16,8	21,7	18,0	5,9	3,4	4,6	22,7	25,1	22,6
Bureaunkosten	4,2	4,6	4,2	1,5	1,8	1,5	5,7	6,4	5,7
Diensten en Diversen	9,4	7,5	8,5	5,1	4,9	4,9	14,5	12,4	13,4
Totaal	213,8	213,9	215,0	100,9	98,4	97,3	314,7	312,3	312,3

Tabel 12.23 Uitsplitsing personeelskosten (incl. vrijval/dotatie voorzieningen)

Bedragen x € 1 miljoen	Realisatie	Begroting	Realisatie
	2016	2016	2015
Lonen en salarissen	143,6	158,5	133,4
Sociale lasten	17,8	17,3	16,1
Pensioenen	17,2	22,1	16,7
Uitzendkrachten	30,5	13,7	46,6
Externe inhuur	27,2	18,8	18,2
Overige	17,5	18,4	20,3
Totaal	253,8	248,8	251,3

De totale personeelskosten bedragen € 253,8 miljoen. Ten opzichte van de begroting 2016 is er € 5,0 miljoen meer uitgegeven. Er zijn drie effecten die dit veroorzaken:

- Volume effect: Ten opzicht van de begroting is de bezetting 145 fte hoger. Dit leidt tot een hogere uitgave van € 9,6 miljoen;
- Het prijseffect betreft € 12 miljoen voordelig. De gemiddelde personele kosten per fte zijn uitgekomen op € 65.763 (begroot € 69.111). Het prijseffect is veroorzaakt door veranderingen (ten opzichte van de begroting) in de werkgeverspremies in 2016, lagere kosten van uitzendkrachten (bij Dienstverlening PGB) en lagere gemiddelde kosten voor externen. In 2016 bedroegen de gemiddelde personeelskosten € 65.763. Dit is een stijging van 0,5 procent ten opzichte van 2015 (€ 65.434 in 2015);
- Daarnaast is er per saldo een bedrag van € 7,4 miljoen gedoteerd in de voorzieningen, wat niet meegenomen is in de begroting.

Tabel 12.24 Uitvoeringskosten

Bedragen x € 1 miljoen	Realisatie	Begroting	Realisatie
	2016	2016	2015
Staande organisatie	308,1	303,9	310,4
Projecten	6,6	8,4	1,9
Totaal	314,7	312,3	312,3

Binnen de uitvoeringskosten is een onderscheid te maken naar kosten reguliere (staande) organisatie en eventuele projectkosten.

Staande organisatie

Er is een klein positief resultaat gerealiseerd is van € 0,1 miljoen. Ten opzichte van de begroting zijn de personeelskosten hoger uitgevallen grotendeels als gevolg van een hogere bezetting. De huisvestingskosten zijn ten opzichte van de begroting € 1,6 miljoen lager uitgevallen. Dit wordt grotendeels veroorzaakt door lagere rentekosten en lagere onderhoud en exploitatie kosten. De automatiseringskosten zijn lager uitgevallen als gevolg van uitgestelde investeringen en lagere rentekosten. Daarnaast is er voor ruim € 1,0 miljoen bespaard op de kosten van datacenter. De bureaunkosten zijn lager uitgevallen dan begroot, als gevolg van meevallende portokosten en lagere drukwerk i.v.m. verdere digitalisering. De kosten van diensten en diversen zijn hoger dan begroot, als gevolg van hogere inhuur voor externe adviezen.

Projecten

Opgenomen zijn de projecten vAKWerk en business case intensivering toezicht. De realisatie voor vAKWerk bedraagt € 1,1 miljoen en voor de business case intensivering toezicht is in 2016 € 5,5 miljoen. In het SV-budget is vAKWerk voor € 1,1 miljoen meegenomen. Op kasbasis is € 3,0 miljoen budget toegekend door het Ministerie van SZW. Het verschil is als vooruitontvangen bedrag opgenomen in de balans en wordt aangewend in 2017.

Inzake de businesscase intensivering toezicht is er initieel een budget toegekend van € 7,3 miljoen. Er is gestuurd op lagere kosten om een positief resultaat te realiseren in 2016. Er wordt een herijking voorgesteld voor de resterende looptijd, waarbij de kosten en baten (komen voort in de uitkeringslasten) meer in evenwicht worden gebracht.

Tabel 12.25 Uitvoeringskosten niet-SV

Bedragen x € 1 miljoen	Realisatie	Begroting	Realisatie
	2016	2016	2015
Uitvoering Persoonsgebonden Budget	79,9	77,6	76,3
Verzetsdeelnemers en Oorlogsgetroffenen	10,1	10,7	10,2
Overig	10,9	10,1	10,8
Totaal	100,9	98,4	97,3

De niet-SV-kosten tonen een overschrijding op de begroting. Dit is voornamelijk toe te rekenen aan het opnemen van de reorganisatievoorziening als gevolg van het afbouwen van het aantal werknemers binnen de directie Dienstverlening PGB vanaf eind 2016.

Tabel 12.26 Bezettingsoverzicht 2016 (gemiddeld aantal fte's op jaarbasis)

Afdeling	Bezetting	Bezetting
	2016	2015
Dienstverlening SV	1.940	1.943
Dienstverlening PGB	960	885
Kantoor FVP	-	2
Hoofdkantoor (excl. IT)	470	444
IT	343	277
Algemene dienst	34	74
Totaal	3.747	3.625

Van het totaal aantal fte's, zijn 2 fte's permanent werkzaam in het buitenland. Het gaat hierbij om de sociaal attachés van Marokko en Turkije.

Tabel 12.27 Totaal gefinancierd SV

Bedragen x € 1 miljoen	Premie gefinancierd		Budget gefinancierd			Totaal
	R 2016	R 2015	R 2016	R 2015	R 2016	R 2015
Baten						
Premies	26.709,9	25.414,9	-	-	26.709,9	25.414,9
Bijdrage in de kosten van kortingen	2.033,3	1.963,2	-	-	2.033,3	1.963,2
Financiering door het Rijk	10.525,8	11.003,8	3.721,6	3.612,6	14.247,4	14.616,4
Financiering tegemoetkoming	7,1	8,3	-	76,1	7,1	84,4
Vrijval voorzieningen	1,2	0,0	0,6	0,1	1,8	0,1
Overige baten	23,8	28,4	0,6	0,3	24,4	28,7
Totaal baten	39.301,1	38.418,6	3.722,8	3.689,1	43.023,9	42.107,7
Lasten						
Uitkeringen	37.845,0	37.040,9	3.624,4	3.595,1	41.469,4	40.636,0
Tegemoetkomingen	7,4	8,0	-	1,0	7,4	9,0
Uitvoeringskosten	112,9	113,0	96,1	87,8	209,0	200,8
Dotatie voorzieningen	4,3	9,2	2,3	5,2	6,6	14,4
Overige lasten	0,9	1,2	0,0	0,0	0,9	1,2
Totaal Lasten	37.970,5	37.172,3	3.722,8	3.689,1	41.693,3	40.861,4
Saldo van baten en lasten	1.330,6	1.246,3	-	0,0	1.330,6	1.246,3

Voor een nadere toelichting wordt verwezen naar blz. 95 Premie gefinancierde regeling en naar blz. 97 Budget gefinancierde regeling.

Premie gefinancierde regelingen

Tabel 12.28 Algemene Ouderdomswet en Algemene nabestaandenwet

Bedragen x € 1 miljoen	Algemene Ouderdomswet			Algemene nabestaandenwet		
	R 2016	B 2016	R 2015	R 2016	B 2016	R 2015
Baten						
Premies	25.550,6	25.679,0	24.357,9	1.159,3	1.128,0	1.057,0
Bijdrage in de kosten van kortingen	2.033,3	1.957,0	1.963,2	-	-	-
Financiering door het Rijk	10.525,8	9.674,0	11.003,8	-	-	-
Financiering tegemoetkoming	-	-	-	7,1	8,0	8,3
Vrijval voorzieningen	1,1	-	-	0,1	-	-
Overige baten	22,4	-	23,0	1,4	-	5,4
Totaal baten	38.133,2	37.310,0	37.347,9	1.167,9	1.136,0	1.070,7
Lasten						
Uitkeringen	37.402,7	37.114,0	36.567,4	442,3	473,0	473,5
Tegemoetkomingen	-	-	0,1	7,4	8,0	7,9
Uitvoeringskosten	102,8	104,9	103,0	10,1	10,2	10,0
Dotatie voorzieningen	3,9	-	8,1	0,4	-	1,1
Overige lasten	0,8	-	1,1	0,1	-	0,1
	37.510,2	37.218,9	36.679,7	460,3	491,2	492,6
Saldo van baten en lasten	623,0	91,1	668,2	707,6	644,8	578,1

Premies

De AOW en Anw zijn de enige twee regelingen bij de SVB die vanuit premies gefinancierd worden. De premiebaten zijn toegerekend volgens de EMU-definitie die is toegelicht bij de grondslagen voor waardering en resultaatbepaling. In de premiebaten 2016 zijn een aantal afrekeningen opgenomen.

Tabel 12.29 Premiebaten

bedragen x € 1 miljoen	Algemene Ouderdomswet		Algemene nabestaandenwet	
	R 2016	R 2015	R 2016	R 2015
Premies loonheffing	24.261,7	24.698,7	973,4	996,3
Premies inkomstenbelasting	110,4	-2.048,7	19,8	-118,9
Premies	24.372,1	22.650,0	993,2	877,4
Afrekeningen:				
Loonheffing 2013	-	139,5	-	-11,5
Loonheffing 2014	-229,8	-	-9,3	-
Inkomstenbelasting 2011	-	1.527,7	-	189,4
Inkomstenbelasting 2012	1.352,8	-	173,2	-
Herberekening loonheffing 2013	-	28,2	-	1,1
Herberekening loonheffing 2014	44,0	-	1,8	-
Totaal afrekeningen	1.167,0	1.695,4	165,7	179,0
Vrijwillige premies	11,5	12,5	0,4	0,6
Totaal premiebaten	25.550,6	24.357,9	1.159,3	1.057,0

In 2016 zijn de loonheffing 2014, inkomstenbelasting 2012 en herberekening loonheffing 2014 afgerekend met de Belastingdienst. Bij de raming van het vermogenstekort 2016 is hiermee rekening gehouden. Per saldo heeft het Rijk € 1.167,0 miljoen verrekend ten gunste van het AOW-fonds en € 165,7 miljoen ten gunste van het Anw-fonds.

Bijdrage in de kosten van kortingen

Met de invoering van de Wet inkomstenbelasting 2001 is het systeem van belastingvrije sommen vervangen door een systeem van heffingskortingen. Dit had tot gevolg dat sprake is van een daling van opbrengsten van premies voor de AOW en Anw. De bijdrage in de kosten van kortingen (BIKK) compenseert de fondsen AOW en Anw voor die daling. De hoogte van de BIKK wordt jaarlijks berekend met behulp van een in de Wet financiering sociale verzekeringen vastgelegde formule (artikel 15). De hoogte van de heffingskorting en de premietarieven zijn enkele van de variabelen in deze formule. Bij een negatieve uitkomst van de formule wordt de BIKK op nihil vastgesteld. Dit is in zowel 2015 als 2016 bij de Anw gebeurd.

Overige baten

De overige baten bestaan uit interestbaten op de rekening-courant, invorderingsrente op door de Belastingdienst geïnde premies AOW en Anw en boetes en uit maatregelen die de SVB heeft opgelegd bij klanten. De invorderingsrente en opgelegde boetes en maatregelen zijn niet opgenomen in de begroting.

Uitkeringen

Door toename van het aantal AOW-gerechtigden zijn de AOW uitkeringen gestegen met € 835,3 miljoen (2015: € 1.731,6 miljoen). De uitkeringen AOW zijn inclusief een bijdrage van € 461,8 miljoen (2015: € 753,7 miljoen) aan het Zorgverzekeringsfonds, als vergoeding voor het verschil tussen het hoge en lage tarief van de inkomensafhankelijke bijdrage voor de Zorgverzekeringswet. Daarnaast zit in de AOW uitkeringen een bedrag van € 936,4 miljoen (2015: € 845,5 miljoen) aan inkomensondersteuning AOW. Door afname van het aantal Anw-gerechtigden zijn de uitkeringen Anw gedaald met € 31,2 miljoen (2015: € 151,8 miljoen).

Budget gefinancierde regelingen

Met uitzondering van de AOW en Anw, worden de wetten en regelingen die de SVB uitvoert direct gefinancierd door het Rijk. Op basis van de door de SVB ingediende begroting wordt een bijdrage toegekend die, conform het uitkeringspatroon, gedurende het jaar wordt uitbetaald. Ultimo het jaar wordt het verschil tussen realisatie en begroting met het Ministerie van SZW afgerekend.

Tabel 12.30 Kindregelingen en Aanvullende inkomensvoorziening ouderen

Bedragen x € 1 miljoen	Kindregelingen*			Aanvullende inkomensvoorzieningen ouderen		
	R 2016	B 2016	R 2015	R 2016	B 2016	R 2015
Baten						
Financiering door het Rijk	3.399,0	3.317,7	3.296,2	267,9	264,6	254,6
Vrijval voorzieningen	0,6	-	0,1	-	-	-
Overige baten	0,4	1,0	0,5	0,2	1,0	-
Totaal baten	3.400,0	3.318,7	3.296,8	268,1	265,6	254,6
Lasten						
Uitkeringen	3.327,1	3.248,5	3.229,9	245,9	243,0	232,5
Uitvoeringskosten	70,6	70,2	61,7	22,2	22,6	21,9
Dotatie voorzieningen	2,3	-	5,2	-	-	-
Overige lasten	0,0	-	0,0	0,0	-	0,2
Totaal Lasten	3.400,0	3.318,7	3.296,8	268,1	265,6	254,6
Saldo van baten en lasten	-	-	-	-	-	-

*Betreft de Algemene Kinderbijslagwet, Wet op het kindgebonden budget en Wet kinderopvang

Tabel 12.31 Uitsplitsing Kindregelingen

Bedragen x € 1 miljoen	Uitkeringslasten			Uitvoeringskosten		
	Realisatie 2016	Begroting 2016	Realisatie 2015	Realisatie 2016	Begroting 2016	Realisatie 2015
Algemene Kinderbijslagwet	3.310,3	3.238,0	3.215,7	65,6	65,8	56,4
Wet op het kindgebonden budget	15,6	9,7	13,5	5,0	4,4	5,3
Wet kinderopvang	1,2	0,8	0,7	-	-	-
Totaal	3.327,1	3.248,5	3.229,9	70,6	70,2	61,7

Kindregelingen

In 2016 zijn de Algemene Kinderbijslagwet, Wet op het kindgebonden budget en Wet kinderopvang samengevoegd in de verantwoording. Hierbij wordt aansluiting gezocht met de rechtmatigheid, waarin de genoemde wetten al samengevoegd zijn. Om inzicht te blijven houden in de gerealiseerde uitkeringslasten en uitvoeringskosten per wet, is er een uitsplitsing op wetsniveau gemaakt.

De uitkeringslasten AKW zijn inclusief de AKW+. Deze uitkeringslasten zijn hoger dan vorig jaar en ook hoger dan de begroting. Per 1 januari 2016 is de AKW met 0,04 procent geïndexeerd en heeft een nominale verhoging van het basiskinderbijslagbedrag plaatsgevonden van € 34 op jaarbasis. Per 1 juli 2016 is de kinderbijslag geïndexeerd met 0,08 procent. In de begroting was geen rekening gehouden met de nominale verhoging.

De uitkeringslasten Wet op het kindgebonden budget (WKB) liggen veel hoger dan begroot. Dit wordt enerzijds veroorzaakt doordat er meer met terugwerkende kracht wordt uitbetaald dan verwacht. De regelingen met internationale verrekeningen (zoals de WKB, maar ook de Wko) fluctueren sterk. Dit wordt veroorzaakt door een hoger gemiddeld uitgekeerd bedrag per kind in

vergelijk met vorig jaar, dan waar tijdens het opstellen van de begroting rekening mee was gehouden. De SVB betaalt WKB aan klanten waarbij sprake is van samenloop met buitenlandse uitkeringen. De SVB vult voor deze klanten de buitenlandse gezinsbijslag aan. De hoogte van het bedrag dat uitgekeerd wordt, is van veel factoren afhankelijk en kan sterk fluctueren. De uitkeringslasten kunnen daarom ook van jaar op jaar sterke fluctuaties tonen.

De uitkeringslasten Wet kinderopvang (Wko) zijn hoger dan voorgaand jaar. Het aantal kinderen waarvoor Wko betaald wordt is in 2016 lager dan in 2015, maar het uitgekeerde bedrag per kind is hoger dan in voorgaand jaar. De SVB betaalt Wko aan klanten waarbij sprake is van samenloop met buitenlandse uitkeringen. Door arrest Wiering wordt er meer uitgekeerd dan voorheen. Net als bij de WKB is het bedrag dat uitgekeerd wordt van veel factoren afhankelijk en kan sterk fluctueren. De uitkeringslasten kunnen daarom ook van jaar op jaar sterke fluctuaties vertonen.

Aanvullende inkomensvoorzieningen ouderen

De uitkeringslasten Aanvullende inkomensvoorzieningen ouderen (AIO) liggen redelijk in lijn met de begroting, terwijl het aantal gerechtigden een stuk lager lag dan begroot. Klanten krijgen gemiddeld een hoger bedrag uitgekeerd, doordat de indexeringen van de bedragen hoger is dan begroot.

Tabel 12.32 Regeling tegemoetkoming ouders van thuiswonende gehandicapte kinderen en Regeling tegemoetkoming asbestslachtoffers 2014

Bedragen x € 1 miljoen	Regeling tegemoetkoming ouders van thuiswonende gehandicapte kinderen			Regeling tegemoetkoming asbestslachtoffers 2014		
	R 2016	B 2016	R 2015	R 2016	B 2016	R 2015
Financiering door het Rijk	-	-	3,7	5,1	6,0	4,9
Overige baten	-	-	0,0	0,0	-	0,0
Totaal baten	-	-	3,7	5,1	6,0	4,9
Lasten						
Uitkeringen	-	-	3,7	4,1	5,2	3,8
Uitvoeringskosten	-	-	-	1,0	0,8	1,1
Overige lasten	-	-	0,0	-	-	-
Totaal lasten	-	-	3,7	5,1	6,0	4,9
Saldo van baten en lasten	-	-	-	-	-	-

Regeling tegemoetkoming ouders van thuiswonende gehandicapte kinderen

Vanaf 1 januari 2015 is de TOG geïntegreerd in de AKW en is het verzorgen van een thuiswonend gehandicapt kind een grondslag voor dubbele kinderbijslag. In 2016 hebben er geen nabetalings plaatsgevonden, die betrekking hebben op de TOG. Met ingang van 2016 is de TOG+ tevens geïntegreerd in de AKW. In datzelfde jaar heeft de afrekening met het Ministerie van SZW plaatsgevonden.

Regeling tegemoetkoming asbestslachtoffers 2014

Sinds 1 april 2014 is de Regeling tegemoetkoming asbestslachtoffers 2014 (TAS) uitgebreid en kunnen, naast mensen met mesothelioom, ook mensen met asbestose een aanvraag indienen. Het aantal toekenningen vanwege asbestose in 2016 lijkt iets toe te nemen ten opzichte van 2015. De grote bulk aan aanvragen vanwege asbestose is voorbij. In de begroting was geen rekening gehouden met zo een grote afname. Ook waren er meer terugvorderingen dan geraamd. Hierdoor zijn de uitkeringslasten in 2016 lager dan in de begroting is geraamd.

Tabel 12.33 Wet mogelijkheid koopkrachttegemoetkoming oudere belastingplichtigen en Overbruggingsregeling AOW

Bedragen x € 1 miljoen	Wet mogelijkheid koopkrachttegemoetkoming oudere belastingplichtigen			Overbruggingsregeling AOW		
	R 2016	B 2016	R 2015	R 2016	B 2016	R 2015
Baten						
Financiering door het Rijk	-	-	1,0	4,6	19,3	5,5
Overige baten	-	-	0,0	0,0	-	0,0
Totaal baten	-	-	1,0	4,6	19,3	5,5
Lasten						
Uitkeringen	-	-	-	4,0	16,6	4,3
Tegemoetkomingen	-	-	1,0	-	-	-
Uitvoeringskosten	-	-	-	0,6	2,7	1,2
Overige lasten	-	-	-	0,0	-	0,0
Totaal lasten	-	-	1,0	4,6	19,3	5,5
Saldo van baten en lasten	-	-	-	-	-	-

Wet mogelijkheid koopkrachttegemoetkoming oudere belastingplichtigen

Per 1 januari 2015 is de Wet mogelijkheid koopkrachttegemoetkoming oudere belastingplichtigen beëindigd. De resterende betalingen zijn met terugwerkende kracht uitbetaald over eerdere jaren.

Overbruggingsregeling AOW

De uitkeringslasten Overbruggingsregeling AOW zijn lager dan begroot. Dit komt omdat het aantal personen dat gebruik maakt van de Overbruggingsregeling AOW veel lager is dan geraamd. In september 2016 heeft de staatssecretaris aan de Tweede Kamer een onderzoeksrapport aangeboden over de onderbesteding en het niet-gebruik maken van de Overbruggingsregeling AOW.

Tabel 12.34 Remigratiewet en Regeling Bijstand Buitenland

Bedragen x € 1 miljoen	Remigratiewet			Regeling bijstand buitenland		
	R 2016	B 2016	R 2015	R 2016	B 2016	R 2015
Baten						
Financiering door het Rijk	43,5	44,6	44,9	1,5	1,8	1,7
Overige baten	0,0	-	0,0	0,0	-	0,0
Totaal Baten	43,5	44,6	44,9	1,5	1,8	1,7
Lasten						
Uitkeringen	42,0	42,4	43,1	1,3	1,5	1,5
Uitvoeringskosten	1,5	2,2	1,8	0,2	0,3	0,2
Overige lasten	0,0	-	0,0	-	-	-
Totaal lasten	43,5	44,6	44,9	1,5	1,8	1,7
Saldo van baten en lasten	-	-	-	-	-	-

Remigratieregeling

Door wijzigingen in de Remigratiewet komen sinds 1 juli 2014 minder mensen in aanmerking voor de Remigratiewet. Bij de wetwijziging is ook de basisvoorziening (subsidie voor verhuiskosten) afgeschaft. De uitkeringslasten in 2016 zijn lager dan in 2015 doordat er toen nog meer basisvoorzieningen met terugwerkende kracht werden uitbetaald. De uitkeringslasten zijn iets lager dan begroot doordat klanten gemiddeld een lager bedrag krijgen uitgekeerd dan geraamd.

Tabel 12.35 Tijdelijke regeling inkomensondersteuning AOW-pensioengerechtigden

Bedragen x € 1 miljoen	Tijdelijke regeling inkomensondersteuning AOW-pensioengerechtigden		
	R 2016	B 2016	R 2015
Baten			
Financiering door het Rijk	-	-	76,1
Totaal baten	-	-	76,1
Lasten			
Uitkeringen	-	-	76,1
Totaal lasten	-	-	76,1
Saldo van baten en lasten	-	-	-

Tijdelijke regeling inkomensondersteuning AOW-pensioengerechtigden

Tussen 1 januari en 1 februari 2015 heeft de SVB de uitvoering van Tijdelijke regeling inkomensondersteuning AOW-pensioengerechtigden uitgevoerd. Deze regeling had een eenmalige karakter en is in 2016 afgerekend met het Ministerie van SZW.

12.8 Toelichting kasstroomoverzicht*Ontvangsten*

De AOW- en Anw-premies worden periodiek afgerekend met de Belastingdienst. De SVB ontvangt de premieopbrengsten op de rekening-courant met het Rijk. Deze inkomende kasstroom is € 1,4 miljard hoger dan voorgaand jaar.

De financiering door het Rijk betreft de bevoorschotting en afrekening van SV-wetten die de SVB ontvangt voor de uitvoering van haar wettelijke taken. De afname van deze kasstroom kan worden verklaard door een daling van de extra Rijksbijdragen voor de AOW in 2016 met € 478 miljoen. Lagere extra Rijksbijdragen zijn met name het gevolg van de hogere opbrengst uit de premies.

De overige ontvangsten betreffen alle inkomende kasstromen die geen betrekking hebben op premies en financiering.

De bevoorschotting van het niet-SV domein vindt plaats op de rekening-courant met het Ministerie van Financiën. De geldstroom van externe opdrachtgevers naar deze rekening-courant bestemd voor het niet SV-domein wordt in deze post weergegeven. Van deze kasstroom heeft € 1.398,7 miljoen betrekking op ontvangsten voor het PGB-domein. Dit is € 808,4 miljoen hoger dan de ontvangsten voor het PGB-domein in het voorgaande jaar. Dit is conform verwachting omdat de inkomende kasstroom PGB in voorgaand jaar betrekking heeft op een deel van het jaar. De overige € 7,1 miljoen heeft betrekking op kasstromen voor de overige niet-SV wetten.

Uitgaven

De uitkeringen betreffen de uitgaande kasstroom naar de uitkeringsgerechtigden binnen het SV-domein. De stijging van € 762 miljoen wordt met name veroorzaakt door de toename van het aantal AOW-gerechtigden, de indexering van de uitkeringsbedragen AOW (inclusief vakantie-uitkeringen) met € 1.031,1 miljoen en een lagere vergoeding bijdrage Zorgverzekeringswet vanwege een kleiner verschil tussen het hoge en lage percentage van deze bijdrage (€ 291 miljoen).

De uitvoeringskosten hebben betrekking op het SV-domein. De toename van € 7,5 miljoen wordt veroorzaakt door een hogere toerekening van kosten aan de uitvoering van de Kinderbijslagwet. Dit kan worden verklaard door een kostenstijging van € 1,1 miljoen voor vAKWerk, meerwerk wegens het aangepaste verdrag met Marokko en extra werkzaamheden vanwege integratie van de Regeling tegemoetkoming ouders van thuiswonende gehandicapte kinderen in de Algemene Kinderbijslagwet.

De overige uitgaven betreft alle uitgaande kasstromen die geen betrekking hebben op uitkeringen en uitvoeringskosten.

De ontvangen bevoorschotting voor het niet-SV domein wordt overgeheveld uit het SV-domein naar de niet-SV wetten. Deze kasstroom heeft voor € 1.366,9 miljoen betrekking op het PGB-domein. Dit is € 1.196,1 miljoen hoger dan de uitgaven voor het PGB-domein in het voorgaande jaar. Dit is conform verwachting omdat de uitgaande kasstroom PGB in voorgaand jaar betrekking heeft op een deel van het jaar. De overige € 1,9 miljoen heeft betrekking op uitgaande kasstromen voor de overige niet-SV wetten.

12.9 Accountantshonoraria

De accountantshonoraria zijn gebaseerd op de totale honoraria voor het onderzoek van de jaarrekening over het boekjaar waarop de jaarrekening betrekking heeft, ongeacht of de werkzaamheden door de externe accountant en de accountantsorganisatie reeds gedurende dat boekjaar zijn verricht.

In de staat van baten en lasten zijn als accountantshonoraria met betrekking tot onderzoek van de SVB-jaarrekening € 173.011 (2015: € 158.822) en voor andere niet-controlediensten € 63.342 (2015: € 175.358) opgenomen. Inzake andere controleopdrachten en adviesdiensten op fiscaal terrein zijn voor 2016 € 13.466 (2015: € 10.739), accountantshonoraria verantwoord.

12.10 Bezoldiging topfunctionarissen conform WNT

Op 1 januari 2013 is de Wet Normering bezoldiging Topfunctionarissen publieke en semipublieke sector (WNT) in werking getreden. In deze wet zijn regels opgenomen over de maximale bezoldiging van bestuurders en topfunctionarissen in de publieke en (semi-)publieke sector. Jaarlijks worden de bezoldigingsnormen vastgesteld in een ministeriële regeling. De SVB heeft de 'Beleidsregels WNT 2016' als normenkader bij het opmaken van deze jaarrekening gehanteerd. Voor 2016 is de totale bezoldigingsnorm, conform artikel 2.3 van de WNT, op € 179.000 voor loondienst en € 252.000 voor externen gesteld met een maximaal uurtarief van € 175,-. Hierbij geldt de regel dat het bezoldigingsmaximum de eerste 6 kalendermaanden gemiddeld € 24.000 bedraagt en de laatste zes kalendermaanden gemiddeld € 18.000. Indien een topfunctionaris zonder dienstverband langer dan twaalf maanden werkzaam is, geldt vanaf de 13^e kalendermaand de reguliere WNT norm van € 179.000. Het weergegeven individuele WNT-maximum is berekend naar rato van de omvang (en voor topfunctionarissen tevens de duur) van het dienstverband, waarbij voor de berekening de omvang van het dienstverband nooit groter kan zijn dan 1,0 fte.

De overschrijding van de WNT norm, door de voormalige leden van de raad van bestuur, wordt veroorzaakt doordat de bezoldiging van beide leden voor 1 januari 2013 is bepaald (mw. N. Vermeulen 1 juni 2012 en dhr. R.J. Barendse 15 oktober 2012). De vaststelling is tot stand gekomen op basis van de belangrijkste organisatiekenmerken van de SVB, namelijk 'zeer grote administratieve organisaties met complexe en maatschappelijk gevoelige werkprocessen, waarin veel geld omgaat en die functioneren in een politieke omgeving en de referentiemarkten, namelijk financieel zelfstandige bestuursorganen, grote organisaties in de zakelijke dienstverlening, zorgverzekeraars en pensioenverzekeraars'. Vergelijking met overeenkomstige functies in de hiervoor genoemde marktsegmenten heeft geleid tot het aldus vastgestelde beloningsniveau.

Raad van bestuur

In onderstaande opstelling is de beloning opgenomen over de periode van 1 januari 2016 tot en met 31 december 2016 conform de WNT.

Tabel 12.36 raad van bestuur

Bedragen x € 1	Drs. M.R. Schurink	Drs. N.A. Vermeulen MBA	R.J. Barendse
Functiegegevens	Voorzitter raad van bestuur	Voorzitter raad van bestuur	Lid raad van bestuur
Aanvang en einde functievervulling in 2016	17/5 - 31/12*	1/1 - 31/1**	1/1 - 30/4***
Omvang dienstverband (in fte)	1,0	1,0	1,0
Gewezen topfunctionaris?	Nee	Nee	Nee
(Fictieve) dienstbetrekking?	Ja	Ja	Ja
Individueel WNT-maximum	€ 112.304	€ 15.203	€ 59.340
Beloning	€ 90.789	€ 36.167	€ 77.777
Belastbare onkostenvergoedingen	€ 0	€ 533	€ 2.133
Beloningen betaalbaar op termijn	€ 9.899	€ 1.355	€ 5.162
<i>Subtotaal</i>	<i>€ 100.688</i>	<i>€ 38.055</i>	<i>€ 85.072</i>
-/- Onverschuldigd betaald bedrag	-	-	-
Totaal bezoldiging	€ 100.688	€ 38.055	€ 85.072
Verplichte motivering indien overschrijding		1)	2)
Gegevens 2015			
Aanvang en einde functievervulling in 2015	N.v.t.	1/1 - 31/12	1/1 - 31/12
Omvang dienstverband 2015 (in fte)	N.v.t.	1,0	1,0
Beloning	€ 0	€ 195.864	€ 171.337
Belastbare onkostenvergoedingen	€ 0	€ 6.400	€ 6.400
Beloningen betaalbaar op termijn	€ 0	€ 17.432	€ 16.744
Totaal bezoldiging 2015	€ 0	€ 219.696	€ 194.481

*) Per 17 mei 2016 is dhr. Schurink benoemd tot voorzitter van de raad van bestuur.

**) Per 1 februari 2016 is mevr. Vermeulen uit dienst getreden.

***) Per 1 mei 2016 is dhr. Barendse uit dienst getreden.

.

Bedragen x € 1	mr. R. van Es	Drs. C.H.L.M. van de Louw
Functiegegevens	Lid raad van bestuur	Lid raad van bestuur
Aanvang en einde functievervulling in 2016	1/1 - 31/12*	13/4 - 31/12**
Omvang dienstverband (in fte)	1,0	1,0
Gewezen topfunctionaris?	Nee	Nee
(Fictieve) dienstbetrekking?	Ja	Nee
Individueel WNT-maximum	€ 179.000	€ 128.978
Beloning	€ 133.331	€ 108.869
Belastbare onkostenvergoedingen	€ 3.066	€ 0
Beloningen betaalbaar op termijn	€ 14.743	€ 0
<i>Subtotaal</i>	<i>€ 151.140</i>	<i>€ 108.869</i>
-/- Onverschuldigd betaald bedrag	-	-
Totaal bezoldiging	€ 151.140	€ 108.869
Verplichte motivering indien overschrijding	N.v.t.	N.v.t.
Gegevens 2015		
Aanvang en einde functievervulling in 2015	1/1 - 31/12	13/4 - 31/12
Omvang dienstverband 2015 (in fte)	1,0	1,0
Beloning	€ 126.925	€ 110.555
Belastbare onkostenvergoedingen	€ 7.256	€ 0
Beloningen betaalbaar op termijn	€ 15.779	€ 0
Totaal bezoldiging 2015	€ 149.960	€ 110.555

*) Per 1 mei 2016 is dhr. Van Es benoemd tot tijdelijk lid van de raad van bestuur. Vanaf 1 januari 2017 is dhr. R van Es definitief benoemd tot lid van de raad van bestuur.

***) Per 13 april 2016 geldt de reguliere WNT norm voor dhr. Van de Louw. Zie ook de toelichting bij raad van bestuur leden zonder dienstbetrekking.

Tabel 12.37 Raad van bestuur leden zonder dienstbetrekking

Bedragen x € 1	Drs. C.H.L.M. van de Louw	Drs. J.P.M. Lazeroms
Functiegegevens	Lid raad van bestuur	Voorzitter raad van bestuur
Aanvang en einde functievervulling (uiterlijk maand 12)	13/04/2015 - 12/04/2016*	01/02/2016 - 17/05/2016
Aantal kalendermaanden waarin functievervulling vóór 2016	8,5	0
Aantal kalendermaanden waarin functievervulling in 2016	3,5	4
Aantal uren functievervulling in 2016	824	549
		3)
Individueel WNT-maximum	€ 63.000	€ 96.000
Maximum uurtarief	€ 175	€ 175
Uitgekeerde bezoldiging in 2016 (t/m maand 12)	€ 37.628	€ 0
Bezoldiging per uur	-.**	-
-/- Onverschuldigd betaald bedrag	-	-
Totaal bezoldiging	€ 37.628	€ 0
Verplichte motivering indien overschrijding	N.v.t.	N.v.t.

*) Per 13 april 2015 is dhr. Van de Louw aangetreden als tijdelijk lid van de raad van bestuur. Conform de WNT regeling is dhr. Van de Louw voor de periode 1 januari t/m 12 april 2016 opgenomen in de verantwoording van topfunctionarissen zonder dienstbetrekking.

***) Door het Ministerie van Sociale Zaken en Werkgelegenheid worden maandsalarissen doorbelast.

Toetsing WNT normen leden raad van bestuur

- 1) Per 1 februari 2016 is mw. N. Vermeulen uit dienst getreden bij de SVB en tegelijkertijd in dienst getreden bij het Ministerie van Sociale Zaken en Werkgelegenheid. De verantwoorde bezoldiging bestaat uit een maandsalaris (inclusief autobijtelling en representatiekosten) van € 15.198, diverse afrekeningen (waaronder vakantiedagen en eindejaarsuitkering van € 21.502) en beloningen betaalbaar op termijn van € 1.355. De overschrijding leidt niet tot een onverschuldigd betaald bedrag, aangezien het overgangsrecht (ingegaan per 1 januari 2013 gedurende een periode van 4 jaar) van toepassing is voor mw. N. Vermeulen.
- 2) Per 1 mei 2016 is dhr. R.J. Barendse uit dienst getreden bij de SVB. De verantwoorde bezoldiging is inclusief de afrekening vakantiedagen, vakantiegeld en eindejaarsuitkering. De overschrijding leidt niet tot een onverschuldigd betaald bedrag, aangezien het overgangsrecht (ingegaan per 1 januari 2013 gedurende een periode van 4 jaar) van toepassing is voor dhr. R.J. Barendse.
- 3) Van 1 februari 2016 t/m 17 mei 2016 heeft mw. Lazeroms als waarnemend voorzitter van de raad van bestuur gefungeerd, waar geen bezoldiging voor verschuldigd was.

Directieteam

In het besturingsmodel van de SVB is vastgelegd dat de leden van het directieteam en raad van bestuur in gezamenlijkheid de interne organisatie aansturen, maar dat het uiteindelijke bevoegd gezag, conform de geldende wetgeving, bij de raad van bestuur ligt. Op basis van dit model kwalificeren de leden van het directieteam zich gezamenlijk als topfunctionarissen, waarbij de directieleden een gezamenlijke verantwoordelijkheid hebben over de aansturing van de directies. De leden van het directieteam van de SVB zijn, conform de CAO van de SVB, ingeschaald in schaal 12 of 14 van het salarisgebouw. Voor de overige arbeidsvoorwaarden worden de reguliere arbeidsvoorwaarden in de CAO toegepast. Zoals uit het volgende overzicht blijkt, blijven alle leden, van het directieteam, op een na onder de WNT-norm.

Tabel 12.38 Overzicht bruto inkomen directieteam ten laste van het boekjaar

Bedragen x € 1	J.M.C. Mulder	Drs. C. Nijkamp	Drs. S.L.A. van de Griendt
Functiegegevens	Directeur Dienstverlening	Directeur Dienstverlening PGB	Directeur Human Resources & Facilities
Aanvang en einde functievervulling in 2016	1/1 - 31/12	20/6 - 31/12	1/11 - 31/12***
Omvang dienstverband (in fte)	1,1*	1,06**	1,0
Gewezen topfunctionaris?	Nee	Nee	Nee
(Fictieve) dienstbetrekking?	Ja	Ja	Ja
Individueel WNT-maximum	€ 179.000	€ 95.630	€ 29.915
Beloning	€ 129.090	€ 58.068	€ 19.011
Belastbare onkostenvergoedingen	€ 3.820	€ 1.292	€ 477
Beloningen betaalbaar op termijn	€ 14.989	€ 7.884	€ 1.908
<i>Subtotaal</i>	<i>€ 147.899</i>	<i>€ 67.244</i>	<i>€ 21.396</i>
-/- Onverschuldigd betaald bedrag	-	-	-
Totaal bezoldiging	€ 147.899	€ 67.244	€ 21.396
Verplichte motivering indien overschrijding	N.v.t.	N.v.t.	N.v.t.
Gegevens 2015			
Aanvang en einde functievervulling in 2015	1/1 - 31/12	N.v.t.	N.v.t.
Omvang dienstverband 2015 (in fte)	1,1*	N.v.t.	N.v.t.
Beloning	€ 128.094	€ 0	€ 0****
Belastbare onkostenvergoedingen	€ 4.023	€ 0	€ 0
Beloningen betaalbaar op termijn	€ 15.422	€ 0	€ 0
Totaal bezoldiging 2015	€ 147.539	€ 0	€ 0

*) Tijdelijke contractuitbreiding tot 40 uur per week.

**) Tijdelijke contractuitbreiding tot 38 uur per week.

***) Per 1 november 2016 benoemd tot directeur Human Resources & Facilities a.i..

****) In 2015 in dienst van de SVB echter in de functie van bestuurssecretaris. Conform de regeling WNT, de bezoldiging over 2015 niet opgenomen.

Bedragen x € 1	K.S.M. Hubert RA	J.A. van der Hulst RA RE	mr. C.J. Gradenwitz
Funcctiegegevens	Directeur Finance & Control*	Directeur Finance & Control	Directeur Juridische Zaken
Aanvang en einde functievervulling in 2016	1/7 - 31/12	1/1 - 1/5	1/5 - 31/12
Omvang dienstverband (in fte)	1,1**	1,0	1,0
Gewezen topfunctionaris?	Nee	Nee	Nee
(Fictieve) dienstbetrekking?	Ja	Ja	Ja
Individueel WNT-maximum	€ 90.236	€ 59.340	€ 120.151
Beloning	€ 65.217	€ 53.330	€ 72.623
Belastbare onkostenvergoedingen	€ 1.308	€ 2.065	€ 1.605
Beloningen betaalbaar op termijn	€ 7.625	€ 4.816	€ 9 881
<i>Subtotaal</i>	<i>€ 74.150</i>	<i>€ 60.211</i>	<i>€ 84.109</i>
-/- Onverschuldigd betaald bedrag	-	-	-
Totaal bezoldiging	€ 74.150	€ 60.211	€ 84.109
Verplichte motivering indien overschrijding	N.v.t.	1)	N.v.t.
Gegevens 2015			
Aanvang en einde functievervulling in 2015	N.v.t.	1/1 - 31/12	N.v.t.
Omvang dienstverband 2015 (in fte)	N.v.t.	1,0	N.v.t.
Beloning	€ 0***	€ 119.146	€ 0
Belastbare onkostenvergoedingen	€ 0	€ 6.319	€ 0
Beloningen betaalbaar op termijn	€ 0	€ 15.571	€ 0
Totaal bezoldiging 2015	€ 0	€ 141.036	€ 0

*) Per 1 juli 2016 benoemd tot directeur Finance & Control.

**) Per 1 juli 2016 tijdelijke contractuitbreiding tot 40 uur per week.

***) In 2015 in dienst van de SVB echter in de functie van Directeur Audit Dienst, waar zij in die functie geen onderdeel is van het directieteam. Conform de regeling WNT, de bezoldiging over 2015 niet opgenomen.

Bedragen x € 1	Drs. C.F. Bolhuis -van Bergenhengouwen	W.P.J. van Bastelaar MCC	Drs. H.J.A. van Osch
Functiegegevens	Directeur Strategie & Externe Betrekkingen	Directeur Communicatie & Voorlichting	Directeur ITB & Chief Information Officer
Aanvang en einde functievervulling in 2016	1/1 - 31/12	1/2 - 31/12*	1/1 - 31/12
Omvang dienstverband (in fte)	1,0	1,0	1,1***
Gewezen topfunctionaris?	Nee	Nee	Nee
(Fictieve) dienstbetrekking?	Ja	Ja	Ja
Individueel WNT-maximum	€ 179.000	€ 164.288	€ 179.000
Beloning	€ 117.135	€ 80.971	€ 131.052
Belastbare onkostenvergoedingen	€ 2.983	€ 0	€ 2.854
Beloningen betaalbaar op termijn	€ 14.696	€ 10.839	€ 15.049
<i>Subtotaal</i>	<i>€ 134.814</i>	<i>€ 91.810</i>	<i>€ 148.955</i>
-/- Onverschuldigd betaald bedrag	-	-	-
Totaal bezoldiging	€ 134.814	€ 91.810	€ 148.955
Verplichte motivering indien overschrijding	N.v.t.	N.v.t.	N.v.t.
Gegevens 2015			
Aanvang en einde functievervulling in 2015	1/1 - 31/12	1/1 - 31/12	1/5 - 31/12
Omvang dienstverband 2015 (in fte)	1,0	1,0	1,1***
Beloning	€ 115.933	€ 0**	€ 82.032
Belastbare onkostenvergoedingen	€ 2.452	€ 0	€ 1.853
Beloningen betaalbaar op termijn	€ 15.187	€ 0	€ 10.424
Totaal bezoldiging 2015	€ 133.572	€ 0	€ 94.309

*) Per 1 februari benoemd tot directeur Communicatie & Voorlichting.

**) In 2015 in dienst van de SVB, echter geen functie die aangemerkt is als topfunctionaris.

***) Tijdelijke contractuitbreiding tot 40 uur per week.

Tabel 12.39 Overzicht bruto inkomen leden directieteam zonder dienstverband

Bedragen x € 1	P.C. Haarms
Functiegegevens	Directeur Dienstverlening
Aanvang en einde functievervulling (uiterlijk maand 12)	01/07/2016 - 31/12/2016
Aantal kalendermaanden waarin functievervulling vóór 2016	0
Aantal kalendermaanden waarin functievervulling in 2016	6
Aantal uren functievervulling in 2016	916
Individueel WNT-maximum	€ 144.000
Maximum uurtarief	€ 175
Uitgekeerde bezoldiging in 2016 (t/m maand 12)	€ 0
Bezoldiging per uur	N.v.t
-/- Onverschuldigd betaald bedrag	-
Totaal bezoldiging 2)	€ 0
Verplichte motivering indien overschrijding	N.v.t.

Toetsing WNT normen leden directieteam

- 1) Na uitdiensttreding van dhr. Van der Hulst heeft een afrekening plaatsgevonden. Van de afgerekende vakantiedagen is € 3.015 toe te rekenen aan het boekjaar 2015. De toerekening leidt niet tot een overschrijding in 2015. Derhalve is er in 2016 geen sprake van een onverschuldigd betaald bedrag.
- 2) Van 1 juli 2016 t/m 31 december 2016 heeft dhr. Haarms als waarnemend directeur Dienstverlening gefungeerd, waar geen bezoldiging voor verschuldigd was.

Tabel 12.40 Gewezen topfunctionarissen

Bedragen x € 1	C. Westrik	Drs. J.H. Louwhoff	Drs. N. Tollenaar - van Horssen	A.G. van den Berg
Functiegegevens	Directeur Algemene Dienst	Directeur Algemene Dienst	Programma manager	Manager Relatie management
Aanvang en einde functievervulling in 2016	1/1 - 31/12	1/1 - 31/12	1/1 - 31/12	1/1 - 31/12
Omvang dienstverband (in fte)	1,0	1,0	1,1*	1,0
Gewezen topfunctionaris?	Ja	Ja	Ja	Ja
(Fictieve) dienstbetrekking?	Ja	Ja	Ja	Ja
Individueel WNT-maximum	€ 179.000	€ 179.000	€ 179.000	€ 179.000
Beloning	€ 117.516	€ 117.990	€ 130.833	€ 117.454
Belastbare onkostenvergoedingen	€ 2.641	€ 1.169	€ 2.858	€ 8.789
Beloningen betaalbaar op termijn	€ 14.798	€ 14.758	€ 15.201	€ 14.635
<i>Subtotaal</i>	<i>€ 134.955</i>	<i>€ 133.917</i>	<i>€ 148.892</i>	<i>€ 140.878</i>
-/- Onverschuldigd betaald bedrag	-	-	-	-
Totaal bezoldiging	€ 134.955	€ 133.917	€ 148.892	€ 140.878
Verplichte motivering indien overschrijding	N.v.t.	N.v.t.	N.v.t.	N.v.t.
Gegevens 2015				
Aanvang en einde functievervulling in 2015	1/1 - 31/12	1/1 - 31/12	1/1 - 31/12	1/1 - 31/12
Omvang dienstverband 2015 (in fte)	1,0	1,0	1,1*	1,0
Beloning	€ 120.173	€ 118.863	€ 136.633	€ 114.268
Belastbare onkostenvergoedingen	€ 5.341	€ 2.324	€ 2.498	€ 9.379
Beloningen betaalbaar op termijn	€ 15.306	€ 15.498	€ 15.872	€ 15.317
Totaal bezoldiging 2015	€ 140.820	€ 136.685	€ 155.003	€ 138.964

*) Tijdelijke contractuitbreiding tot 40 uur per week.

Overige rapportageverplichtingen op grond van de WNT

Naast de hierboven vermelde topfunctionarissen zijn er geen overige functionarissen die in 2016 een bezoldiging boven het individuele WNT-maximum hebben ontvangen. Er zijn in 2016 aan twee functionarissen ontslaguitkeringen betaald die op grond van de WNT dienen te worden vermeld.

Tabel 12.41 Overzicht ontslaguitkeringen niet-topfunctionarissen

Bedragen x € 1	Medewerker HR contentbeheer	Trainer Niveau A
Aanvang en einde functievervulling in 2016	1/1 - 31/7	1/1 - 30/6
Omvang dienstverband (in fte)	1,0	1,0
WNT-drempelbedrag bezoldiging	€ 104.458	€ 89.255
Beloning	€ 0	€ 0
Belastbare onkostenvergoedingen	€ 0	€ 0
Beloningen betaalbaar op termijn	€ 0	€ 0
Totaal bezoldiging	€ 0	€ 0
Verplichte motivering	N.v.t.	N.v.t.
WNT-drempelbedrag ontslaguitkering	€ 179.000	€ 179.000
Totaal overeengekomen uitkeringen wegens beëindiging dienstverband	€ 180.548	€ 206.175
Waarvan betaald in 2016	€ 180.548	€ 206.175
Verplichte motivering	1)	1)
Voorgaande functie		
Gegevens 2015		
Functie(s) in 2015	-	-
Aanvang en einde functievervulling in 2015	1/1 - 31/12	1/1 - 31/12
Omvang dienstverband 2015 (in fte)	1,0	1,0
Beloning	-	-
Belastbare onkostenvergoedingen	-	-
Beloningen betaalbaar op termijn	-	-
Totaal bezoldiging 2015	-	-

Toetsing WNT normen ontslaguitkeringen niet-topfunctionarissen

- 1) Vertrekvergoeding van de twee medewerkers is gebaseerd op de kantonrechtersformule. Daarnaast heeft 1 medewerker ook een eenmalige uitkering gekregen i.v.m. vrijwillig eerder ontslag. Als gevolg hiervan zijn de individuele uitkeringen hoger uitgevallen dan de geldende WNT norm.

Bezoldiging adviesorganen

In 2016 zijn er voor de raad van advies, Audit Committee en IT-Committee de volgende vergoedingen ten laste van de organisatie gekomen (exclusief reiskosten).

Tabel 12.42 Raad van advies

Naam	Functie	Vergoeding 2016 (Bedragen x € 1)
De heer prof. drs. J. Wallage	Voorzitter	€ 15.000
De heer dr. P.A.M. Boomkamp	Lid	€ 11.200
Mevrouw A.M. Vliegenthart	Lid	€ 11.200
De heer J.G. van der Werf	Lid	€ 11.200
Mevrouw prof. dr. J.P. Bahlmann	Lid	€ 11.200

Tabel 12.43 Audit Committee

Naam	Functie	Vergoeding 2016 (Bedragen x € 1)
De heer J.G. van der Werf	Voorzitter	€ 3.075
Mevrouw prof. dr. J.P. Bahlmann	Lid	€ 3.075
	Vacature	

Tabel 12.44 IT-Committee

Naam	Functie	Vergoeding 2016 (Bedragen x € 1)
De heer dr. ir. P.A.M. Boomkamp	Voorzitter	€ 769
De heer prof. dr. C. Verhoef	Lid	€ 769
De heer H. Cleton MBA	Lid	€ 769
De heer ing. E. Martens	Lid	€ 769

12.11 Bestemming saldo van baten en lasten

Tabel 12.45 Bestemming saldo van baten en lasten

Bedragen x € 1 miljoen	Realisatie 2016	Begroting 2016	Realisatie 2015
Mutaties Vermogen			
Vermogenoverschot	1.312,5	685,9	1.254,8
Normvermogen	18,0	50,0	-14,0
Toevoeging aan:			
- egalisatiereserve	0,1	-	5,7
Onttrekking uit:			
- egalisatiereserve	-	-	0,2
Totaal	1.330,6	735,9	1.246,3

12.12 Gebeurtenissen na balansdatum

Er hebben zich geen gebeurtenissen na balansdatum voorgedaan met belangrijke financiële gevolgen voor het boekjaar.

12.13 Ondertekening van de jaarrekening

Amstelveen, 13 maart 2017

Dhr. drs. M.R. Schurink
Voorzitter raad van bestuur

Dhr. mr. R. van Es
Lid raad van bestuur

Dhr. drs. C.H.L.M. van de Louw
Lid raad van bestuur

Deel 3. Overige gegevens

13 Controleverklaring van de onafhankelijke accountant

Aan de Raad van Bestuur van de
Sociale Verzekeringsbank
Postbus 1100
1180 BH Amstelveen

A. Verklaring over de jaarrekening 2016

Ons oordeel

Naar ons oordeel geven de in het SUWI jaarverslag 2016 van de Sociale Verzekeringsbank opgenomen:

- jaarrekening over 2016 met de daarin opgenomen grootte en de samenstelling van het vermogen van de Sociale Verzekeringsbank op 31 december 2016 en van het saldo van baten en lasten en de kasstromen over 2016 met de financiële toelichtingen daarbij, waarin begrepen de paragraaf Bezoldiging topfunctionarissen conform WNT; en
- rapportage over de financiële rechtmatigheid van de uitkomsten van de taakuitvoering over 2016;

een getrouw beeld van de uitkomsten van de taakuitvoering van de Sociale Verzekeringsbank over 2016 in overeenstemming met de Wet Structuur Uitvoeringsorganisatie Werk en Inkomen (Wet SUWI), de WNT en de daarmee verbonden dan wel daaruit voortvloeiende regelgeving.

Wat we hebben gecontroleerd

Wij hebben ingevolge artikel 49 lid 3 van de Wet SUWI de in dit jaarverslag opgenomen jaarrekening 2016 van de Sociale Verzekeringsbank te Amstelveen en de rapportage over de financiële rechtmatigheid van de uitkomsten van de taakuitoefening over 2016 gecontroleerd. De jaarrekening van de Sociale Verzekeringsbank bestaat uit:

- de balans per 31 december 2016;
- de staat van baten en lasten over 2016;
- het kasstroomoverzicht over het jaar geëindigd op 31 december 2016; en
- de toelichting met een overzicht van de gehanteerde grondslagen voor financiële verslaggeving en overige toelichtingen waarin ook begrepen de WNT verantwoording 2016.

Het stelsel voor financiële verslaggeving dat is gebruikt voor het opmaken van de jaarrekening is de wet SUWI artikel 49 lid 5, Regeling SUWI artikel 5.10a lid 1, bijlage VIII bij de Regeling SUWI punt 8 en 10, Titel 9 Boek 2 van het in Nederland geldende Burgerlijk Wetboek (BW) en de bepalingen bij en krachtens de WNT.

Kenmerk: ADU17.0027

De basis voor ons oordeel

Wij hebben onze controle uitgevoerd volgens Nederlands recht, waaronder ook de Nederlandse controlestandaarden, de regels inzake de accountantscontrole zoals opgenomen in de Regeling SUWI, paragraaf 5.1b en het Controleprotocol WNT vallen. Onze verantwoordelijkheden op grond hiervan zijn beschreven in de sectie 'Onze verantwoordelijkheden voor de controle van de jaarrekening'.

Onafhankelijkheid

Wij hebben de jaarrekening gecontroleerd in onafhankelijkheid van de raad van bestuur van de Sociale Verzekeringsbank zoals vereist in de Verordening inzake de onafhankelijkheid van accountants bij assurance-opdrachten (ViO) en andere voor de opdracht relevante onafhankelijkheidsregels in Nederland. Verder hebben wij voldaan aan de Verordening Gedrags- en Beroepsregels Accountants (VGBA).

Wij vinden dat de door ons verkregen controle-informatie voldoende en geschikt is als basis voor ons oordeel.

B. Verklaring over de in het jaarverslag opgenomen andere informatie

Naast de jaarrekening en onze controleverklaring daarbij, omvat het jaarverslag andere informatie, die bestaat uit:

- het bestuursverslag;
- de overige gegevens.

Op grond van onderstaande werkzaamheden zijn wij van mening dat de andere informatie:

- met de jaarrekening verenigbaar is en geen materiële afwijkingen bevat;
- alle informatie bevat die op grond van Titel 9 Boek 2 BW en de Wet- en Regeling SUWI is vereist.

Wij hebben de andere informatie gelezen en hebben op basis van onze kennis en ons begrip, verkregen vanuit de controle van de jaarrekening of anderszins, overwogen of de andere informatie materiële afwijkingen bevat.

Met onze werkzaamheden hebben wij voldaan aan de vereisten in Titel 9 Boek 2 BW, de Wet en Regeling SUWI en de Nederlandse Standaard 720. Deze werkzaamheden hebben niet dezelfde diepgang als onze controlewerkzaamheden bij de jaarrekening.

De raad van bestuur is verantwoordelijk voor het opstellen van de andere informatie, waaronder het bestuursverslag en de overige gegevens in overeenstemming met Titel 9 Boek 2 BW en de Wet en Regeling SUWI.

Kenmerk: ADU17.0027

C. Verantwoordelijkheden met betrekking tot de jaarrekening en de accountantscontrole

Verantwoordelijkheden van de raad van bestuur voor de jaarrekening

De raad van bestuur is verantwoordelijk voor:

- het opmaken en getrouw weergeven van de jaarrekening, alsmede voor het opstellen van de overige onderdelen van het jaarverslag, alle in overeenstemming met de Wet SUWI en de daarmee verbonden dan wel daaruit voortvloeiende regelgeving, waaronder de bepalingen bij en krachtens de WNT; en voor
- een zodanige interne beheersing die de raad van bestuur noodzakelijk acht om het opmaken van de jaarrekening mogelijk te maken zonder afwijkingen van materieel belang als gevolg van fouten of fraude.

Bij het opmaken van de jaarrekening moet de raad van bestuur afwegen of de Sociale Verzekeringsbank in staat is om haar werkzaamheden in continuïteit voort te zetten. Op grond van het gehanteerde verslaggevingsstelsel moet de raad van bestuur de jaarrekening opmaken op basis van de continuïteitsveronderstelling, tenzij de raad van bestuur het voornemen heeft om de Sociale Verzekeringsbank te liquideren of de bedrijfsactiviteiten te beëindigen of als beëindiging het enige realistische alternatief is. De raad van bestuur moet gebeurtenissen en omstandigheden waardoor gerede twijfel zou kunnen bestaan of de Sociale Verzekeringsbank haar activiteiten in continuïteit kan voortzetten, toelichten in de jaarrekening.

Onze verantwoordelijkheden voor de controle van de jaarrekening

Onze verantwoordelijkheid is het zodanig plannen en uitvoeren van een controleopdracht dat wij daarmee voldoende en geschikte controle-informatie verkrijgen voor het door ons af te geven oordeel.

Ons controleoordeel beoogt een redelijke mate van zekerheid te geven dat de jaarrekening geen afwijkingen van materieel belang bevat. Een redelijke mate van zekerheid is een hoge mate maar geen absolute mate van zekerheid waardoor het mogelijk is dat wij tijdens onze controle niet alle afwijkingen ontdekken.

Afwijkingen kunnen ontstaan als gevolg van fraude of fouten en zijn materieel indien redelijkerwijs kan worden verwacht dat deze, afzonderlijk of gezamenlijk, van invloed kunnen zijn op de economische beslissingen die gebruikers op basis van deze jaarrekening nemen. De materialiteit beïnvloedt de aard, timing en omvang van onze controlewerkzaamheden en de evaluatie van het effect van onderkende afwijkingen op ons oordeel.

Wij hebben deze accountantscontrole professioneel kritisch uitgevoerd en hebben waar relevant professionele oordeelsvorming toegepast in overeenstemming met de Nederlandse controlestandaarden, de regels inzake de accountantscontrole zoals opgenomen in de Regeling SUWI, paragraaf 5.1b, het Controleprotocol WNT, ethische voorschriften en de onafhankelijkheidseisen. Onze doelstelling is om een redelijke mate van zekerheid te verkrijgen dat de jaarrekening vrij van materiële afwijkingen als gevolg van fraude of fouten is. Onze controle bestond onder andere uit:

Kenmerk: ADU17.0027

-
- Het identificeren en inschatten van de risico's dat de jaarrekening afwijkingen van materieel belang bevat als gevolg van fouten of fraude, het in reactie op deze risico's bepalen en uitvoeren van controlewerkzaamheden en het verkrijgen van controle-informatie die voldoende en geschikt is als basis voor ons oordeel. Bij fraude is het risico dat een afwijking van materieel belang niet ontdekt wordt groter dan bij fouten. Bij fraude kan sprake zijn van samenspanning, valsheid in geschrifte, het opzettelijk nalaten transacties vast te leggen, het opzettelijk verkeerd voorstellen van zaken of het doorbreken van de interne beheersing;
 - Het verkrijgen van inzicht in de interne beheersing die relevant is voor de controle met als doel controlewerkzaamheden te selecteren die passend zijn in de omstandigheden. Deze werkzaamheden hebben niet als doel om een oordeel uit te spreken over de effectiviteit van de interne beheersing van de Sociale Verzekeringsbank;
 - Het evalueren van de geschiktheid van de gebruikte grondslagen voor financiële verslaggeving en het evalueren van de redelijkheid van schattingen door de raad van bestuur en de toelichtingen die daarover in de jaarrekening staan;
 - Het vaststellen dat de door de raad van bestuur gehanteerde continuïteitsveronderstelling aanvaardbaar is. Tevens het op basis van de verkregen controle-informatie vaststellen of er gebeurtenissen en omstandigheden zijn waardoor gereede twijfel zou kunnen bestaan of de Sociale Verzekeringsbank haar activiteiten in continuïteit kan voortzetten. Als wij concluderen dat er een onzekerheid van materieel belang bestaat, zijn wij verplicht om aandacht in onze controleverklaring te vestigen op de relevante gerelateerde toelichtingen in de jaarrekening. Als de toelichtingen inadequaat zijn, moeten wij onze verklaring aanpassen. Onze conclusies zijn gebaseerd op de controle-informatie die verkregen is tot de datum van onze controleverklaring. Toekomstige gebeurtenissen of omstandigheden kunnen er echter toe leiden dat een organisatie haar continuïteit niet langer kan handhaven;
 - Het evalueren van de presentatie, structuur en inhoud van de jaarrekening en de daarin opgenomen toelichtingen; en
 - Het evalueren of de jaarrekening een getrouw beeld geeft van de onderliggende transacties en gebeurtenissen.

Wij communiceren met de raad van bestuur onder andere over de geplande reikwijdte en timing van de controle en over de significante bevindingen die uit onze controle naar voren zijn gekomen, waaronder eventuele significante tekortkomingen in de interne beheersing.

Sociale Verzekeringsbank,
Van Heuven Goedhartlaan 1 te Amstelveen

Amstelveen, 13 maart 2017

R.C.A. van Rijswijk RA
Directeur Audit Dienst

Kenmerk: ADU17.0027

Deel 4. Personalia en afkortingen

D. Personalia

Raad van bestuur

De SVB onderschrijft de 'Code Goed Bestuur Publieke Dienstverleners'. Daarom hecht de raad van bestuur eraan openheid te geven over de functie gebonden en maatschappelijke nevenfuncties van haar leden per 31 december 2016.

De heer drs. M.R. Schurink (1 september 1975)

Voorzitter raad van bestuur met als aandachtsgebieden Strategie en Externe Betrekkingen (SEB), Human resources en Facilities (HR&F), Juridische Zaken (JZ), Audit Dienst (AD) Communicatie en Voorlichting (C&V), benoemd per 17 mei 2016 voor een periode van vijf jaar.

Nevenfuncties:

- Bestuurslid Stichting Pensioen Register;
- Voorzitter Bestuur Social Impact Factory;
- Lid ISSA European network.

De heer drs. C.H.L.M. van de Louw (4 december 1963)

Lid raad van bestuur (met als aandachtsgebieden Dienstverlening PGB, Juridische Zaken, Finance & Control), benoemd per 1 januari 2017 tot 1 januari 2019. Hiervoor was de heer Van de Louw van 13 april 2015 tot 1 januari 2017 gedetacheerd vanuit het Ministerie van SZW.

De heer mr. R. van Es (24 juli 1959)

Lid raad van bestuur (met als aandachtsgebieden Dienstverlening Sociale Verzekeringen en IT), benoemd per 1 januari 2017 voor een periode van vijf jaar.

Nevenfuncties:

- Lid van de raad van toezicht RINIS;
- Lid van de stichtingsraad Netspar;
- Lid van de Manifestgroep.

Mevrouw drs. J. Lazeroms (29 januari 1964)

Voorzitter raad van bestuur a.i. van 1 februari 2016 tot 1 mei 2016.

Nevenfuncties:

- Lid gateway advies board;
- Lid raad van advies OMO Scholengroep Tongerlo;
- Lid program review board van het modulaire Executive MBA programma 'Public & Private' van Nyenrode Business Universiteit;
- Lid van het bestuur van Stichting ICT Uitvoeringsorganisatie (ICTU);
- Lid Audit Committee van het Ministerie van Infrastructuur en Milieu.

Mevrouw drs. N.A. Vermeulen MBA (1 juni 1966)

Voorzitter raad van bestuur (met als aandachtsgebieden Strategie en Externe Betrekkingen (SEB), Human resources en Facilities, Juridische Zaken), tot 1 februari 2016.

Nevenfuncties:

- Voorzitter raad van toezicht Izore;
- Lid raad van commissarissen Dokterswacht Friesland.

De heer R.J. Barendse (21 september 1962)

Lid raad van bestuur (met als aandachtsgebieden Dienstverlening Sociale Verzekeringen, Financiën, IT), tot 1 mei 2016.

Nevenfuncties:

- voorzitter bestuur Talentontwikkeling Sociale Verzekeringen (TOSV);
- vicevoorzitter bestuur Stichting Pensioenregister;
- voorzitter dagelijks Bestuur Rijksbrede Benchmarkgroep;
- vicevoorzitter van stichting RINIS.

Directeuren

De topstructuur van de SVB wordt gevormd door de raad van bestuur en het directieteam. De bezetting van het directieteam van de SVB ziet er, naast de RvB-leden, als volgt uit:

Dienstverlening Sociale Verzekeringen	Dhr. mr. R. van Es (tot mei 2016) Dhr. J.M.C. Mulder Dhr. mr. P.C. Haarms a.i. (vanaf 1 juli 2016)
Dienstverlening Persoonsgebonden budget	Dhr. B.B.M. van den Broek (tot 1 augustus 2016) Mw. mr. C. Nijkamp (vanaf 20 juni 2016)
IT	Mw. drs. H.J.A. van Osch
HR & Facilities	Mw. drs. N. Tollenaar (tot 1 november 2016) Dhr. drs. S.L.A. van de Griendt directeur a.i. (vanaf 1 november 2016)
Juridische Zaken	Mw. mr. A. M. Engering waarnemend directeur (van 1 januari 2016 tot 1 mei 2016) Dhr. dr. C.J. Gradenwitz (vanaf 1 mei 2016)
Finance & Control	Dhr. J.A. van der Hulst RA RE (tot 1 mei 2016) Mw. K.S.M. Hubert RA (vanaf 1 juli 2016)
Strategie en Externe Betrekkingen Communicatie & Voorlichting	Mw. drs. C.F. van Bergenhenegouwen-Bolhuis Dhr. W.P.J. van Bastelaar MCC (vanaf 1 februari 2016)

De directeur van de directie Audit Dienst (AD), dhr. R.C.A. van Rijswijk RA (waarnemend directeur van 1 juli 2016 tot en met 31 oktober 2016 en per 1 november 2016 benoemd tot directeur), is geen lid van het directieteam. Hij neemt wel deel aan de vergadering als dat voor de agendapunten van belang is. Dit geldt ook voor mw. K.S.M. Hubert RA, die tot 1 juli 2016 als directeur directie Audit Dienst werkzaam is geweest. Vanaf 1 juli 2016 maakt zij vanuit haar functie als directeur Finance & Control wel deel uit van het directieteam.

E. Afkortingen en adressen

Afkortingen

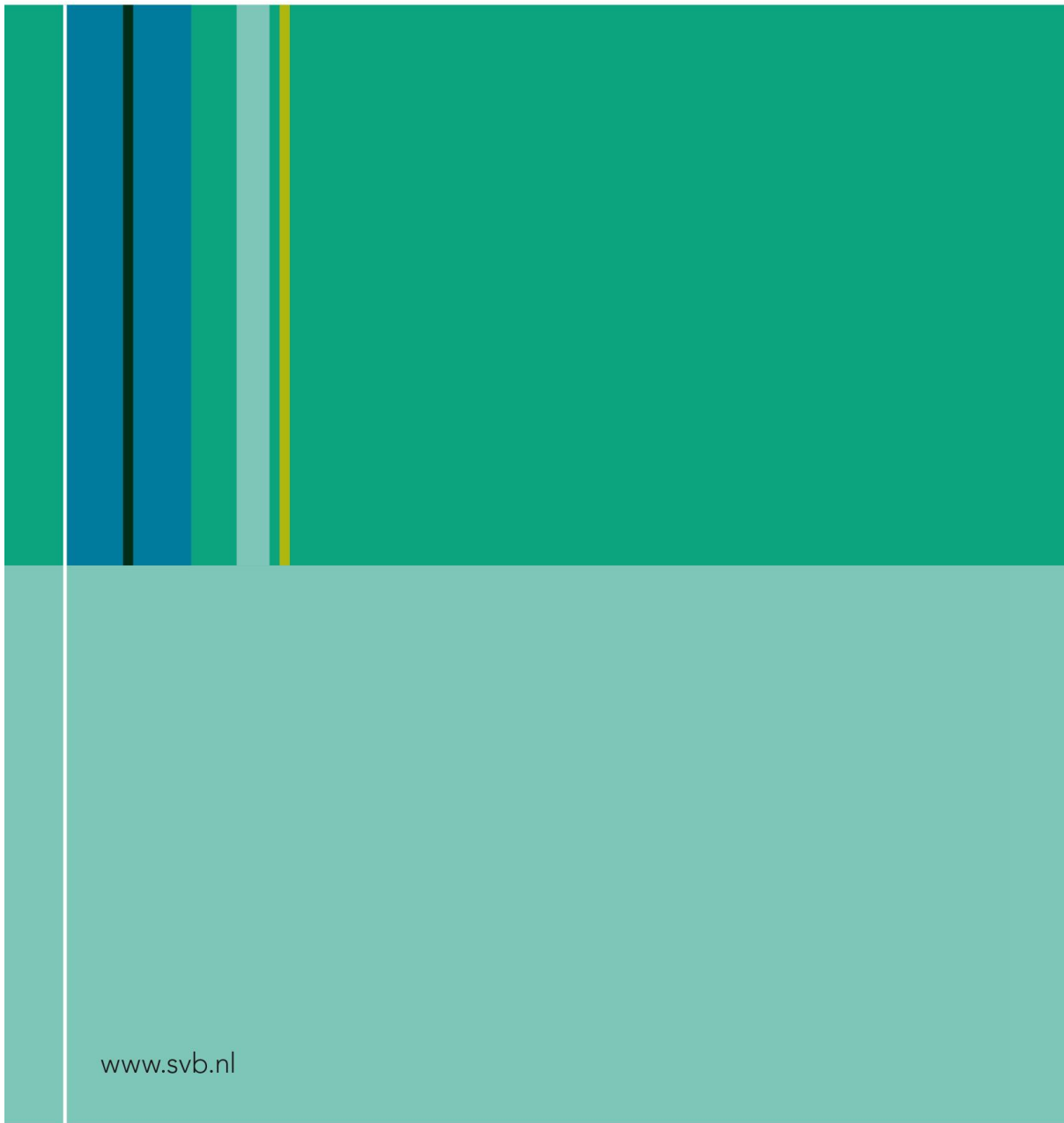
AA	AOW/Anw
Ai	ad interim
AIO	Aanvullende inkomensvoorziening ouderen
AKW	Algemene Kinderbijslagwet
Anw	Algemene nabestaandenwet
AO/IB	Administratieve Organisatie/Interne Beheersing
AOW	Algemene Ouderdomswet
AWBZ	Algemene Wet Bijzondere Ziektekosten
AxW	AOW, AKW en Anw
BAV	Basisadministratie Volksverzekeringen
BIR	Baseline Informatiebeveiliging Rijksdienst
BKWI	Bureau Keteninformatisering Werk & Inkomen
BYBU	Regeling Bijstand Buitenland
BZK	Binnenlandse Zaken en Koninkrijksrelaties
CAK	Centraal Administratiekantoor
CAO	Collectieve arbeidsovereenkomst
CIO	Chief Information Officer
CIRT	Cyber Incident Response Team
CISO	Chief Information Security Officer
CNV	Christelijk Nationaal Vakverbond
COSO	Committee of Sponsoring Organizations the Treadway Commission
CPB	Centraal Planbureau
CSO	Coördinatieorgaan Samenwerkende Ouderenorganisaties
DigiD	Digitale identiteit
Divosa	Vereniging van Directeuren voor Sociale Arbeid
DPGB	Directie Persoonsgebonden Budget
DUO	Dienst Uitvoering Onderwijs (onderdeel OCW, voormalige IB-groep)
EER	Europese Economische Ruimte
EU	Europese Unie
FNV	Federatie Nederlandse Vakbeweging
FVP	Financiering Voortzetting Pensioenverzekering
fte	Fulltime-equivalent
HPO	High Performance Organisation
HPV	Handvest Publiek Verantwoord
HR	Human Resources
IAS	Instituut Asbestslachtoffers
IB	Inkomstenbelasting
ICT	Informatie- en Communicatietechnologie
IND	Immigratie- en Naturalisatiedienst
ISAC-Rijk	Information Systemworks and Analysis of Changes Rijk
IT	Informatietechnologie
MBA	Master of Business Administration
MKOB	Wet mogelijkheid koopkrachttegemoetkoming oudere belastingplichtigen
M&O	Misbruik en Oneigenlijk gebruik
MRS	Multiregelingsysteem
Netspar	Network for Studies on Pensions, Aging and Retirement

NVVK	Nederlandse Vereniging voor Volkskrediet (branchevereniging voor schuldhelpverlening en sociaal bankieren),
NOOM	Netwerk van Organisaties van Oudere Migranten
OBR	Overbruggingsregeling AOW
OCW	Onderwijs Cultuur en Wetenschappen
PGB	Persoonsgebonden Budget
PIA	Privacy Impact Assessment
PwC	PricewaterhouseCoopers
RA	Register Accountant
RDW	Rijksdienst voor het Wegverkeer
RE	Register EDP-Auditor
REM	Remigratiewet
RINIS	Routerings Instituut (inter)Nationale Informatiestromen
RvA	Raad van Advies
RvB	Raad van Bestuur
SUWI	(Wet) Structuur Uitvoering Werk en Inkomen
SV	Sociale Verzekeringen
SVB	Sociale Verzekeringsbank
SZW	Sociale Zaken en Werkgelegenheid
TAS	Regeling tegemoetkoming asbestslachtoffers 2014
TNS	Regeling tegemoetkoming niet-loondienstgerelateerde slachtoffers van mesothelioom en asbestose
TOG	Regeling tegemoetkoming ouders van thuiswonende gehandicapte kinderen
TOG+	Regeling extra tegemoetkoming ouders van thuiswonende gehandicapte kinderen
UWV	Uitvoeringsinstituut Werknemersverzekeringen
VB	Verantwoord Begroten
VCP	Vakcentrale voor Professionals
V&O	Verzetsdeelnemers en Oorlogsgetroffenen
VVO	Verhuurbaar Vloeroppervlak
VWS	Volksgezondheid, Welzijn en Sport
WKB	Wet op het kindgebonden budget
Wko	Wet kinderopvang
Wlz	Wet langdurige zorg
WML	Wettelijk minimumloon
WNT	Wet normering bezoldiging topfunctionarissen publieke en semi publieke sector
WW	Werkloosheidswet
WWB	Wet werk en bijstand
ZBO	Zelfstandig bestuursorgaan
ZIN	Zorginstituut Nederland (voorheen: College voor Zorgverzekeringen)
Zvw	Zorgverzekeringwet

Adressen

Tabel 15.1 Adressen SVB

Internet:	www.svb.nl
Locatie Amstelveen Van Heuven Goedhartlaan 1 1180 BH Amstelveen 020 – 656 56 56	Locatie Roermond Laurentiusplein 8 6040 KE Roermond 0475 – 36 80 00
Locatie Breda Rat Verleghstraat 2 4800 RC Breda 076 – 548 50 00	Locatie Rotterdam Posthumalaan 100 3000 LG Rotterdam 010 – 417 40 00
Bureau voor Belgische Zaken Rat Verleghstraat 2 4800 RC Breda 076 – 548 58 40	Locatie Utrecht Graad van Roggenweg 400 3501 CA Utrecht 030 – 264 90 00
Locatie Deventer Snipperlingsdijk 2 7400 GG Deventer 0570 – 50 60 00	Locatie Zaanstad Stationsstraat 112 1500 GA Zaandam 075 – 655 10 00
Locatie Groningen Cascadeplein 5 9700 AN Groningen 050 – 316 90 00	Locatie Dienstverlening PGB Eendrachtlaan 10 3503 RA Utrecht 030 – 264 82 00
Locatie Leiden Stationsplein 1 2300 PC Leiden 071 – 512 90 00	
Locatie Nijmegen Takenhofplein 4 6500 JN Nijmegen 024 – 343 10 00	
Bureau voor Duitse Zaken Takenhofplein 4 6500 MB Nijmegen 024 – 343 18 11	



www.svb.nl

