



Toezicht op banken in Nederland

Uitvoering prudentieel toezicht op middelgrote en kleine banken door DNB

2017





Toezicht op banken in Nederland

*Uitvoering prudentieel toezicht op middelgrote en
kleine banken door DNB*



1

2

3

4

5

6

7



Bijlagen

Inhoud

	Publiekssamenvatting: Toezicht op banken in Nederland	5
	Toezicht op banken in Nederland	13
1	Het onderzoek	14
	1.1 Inleiding: toezicht op banken in Nederland	14
	1.2 Opzet van het onderzoek	17
	1.3 Leeswijzer	19
2	Organisatie van het toezicht	21
	2.1 Conclusies	21
	2.2 Complexe regels	22
	2.2.1 Overzicht wet- en regelgeving	22
	2.2.2 Bankenunie	23
	2.2.3 Single Rule Book	24
	2.2.4 Implementatie regels in Nederland	25
	2.3 Opzet van het toezicht	25
	2.3.1 Inrichting organisatie DNB	25
	2.3.2 Planning en verantwoording toezichtorganisatie	29
	2.3.3 Opzet toezicht op kapitaal- en liquiditeitsposities banken	35
3	Toezicht in de praktijk	43
	3.1 Conclusies	43
	3.2 Intensief en streng	44
	3.2.1 Capaciteit en werkzaamheden toezicht op middelgrote en kleine banken	44
	3.2.2 Proportionaliteit uitvoering toezicht 2015-2016	45
	3.2.3 Opgelegde kapitaal- en liquiditeitseisen	46
	3.2.4 Opvattingen banken over toezicht door DNB	50
	3.3 Uitvoering toezicht	50
	3.3.1 Stappen in het SREP	50
	3.3.2 Reconstrueerbaarheid oordelen DNB	54





1

2

3

4

5

6

7



Bijlagen

4	Rol minister van Financiën	56
4.1	Conclusies	56
4.2	Invulling toezicht	57
4.2.1	Toezichtvisie en -arrangement	57
4.2.2	Zbo-begroting en -verantwoording DNB	58
4.2.3	Overig toezicht minister van Financiën	59
4.3	Informatiepositie minister bij crisissituaties banken	62
4.3.1	Informatiepositie bij crisissituaties	62
4.3.2	Informatiepositie parlement	63
5	Lacune controle bij toezicht op banken	65
5.1	Conclusies	65
5.2	Lacune in controle toezicht grootbanken	66
5.3	Lacunes in controle toezicht middelgrote en kleine banken	66
6	Conclusies en aanbevelingen	69
7	Bestuurlijke reacties en nawoord Algemene Rekenkamer	72
7.1	Samenvatting reactie president DNB	72
7.2	Samenvatting reactie minister van Financiën	74
7.3	Nawoord Algemene Rekenkamer	76
	Bijlage 1 Afkortingen en terminologie	78
	Bijlage 2 Methodologische verantwoording	82
	Bijlage 3 Overig onderzoek	85
	Bijlage 4 Interne organisatie DNB	89
	Bijlage 5 Opvattingen banken over toezicht DNB	92
	Eindnoten	94





1

2

3

4

5

6

7



Bijlagen

Publiekssamenvatting: Toezicht op banken in Nederland





1

2

3

4

5

6

7



Bijlagen

Inleiding

De Algemene Rekenkamer voerde in 2016 en 2017 een onderzoek uit naar het toezicht van De Nederlandsche Bank (DNB) op de Nederlandse middelgrote en kleine banken. De rekenkamers van Cyprus, Duitsland, Finland en Oostenrijk voerden in dezelfde periode een vergelijkbaar onderzoek uit. De gezamenlijke resultaten daarvan worden eind 2017 gepubliceerd. Dit rapport betreft uitsluitend de Nederlandse situatie.

Bankencrisis en de invoering van de bankenunie

Bankencrisis en schuldencrisis

Het faillissement van 'Lehman Brothers' in de Verenigde Staten in september 2008 vormde de opmaat van de grootste financieel-economische crisis sinds de jaren dertig van de vorige eeuw. Wereldwijd kwamen banken als gevolg van 'slechte leningen' in de problemen en moesten nationale overheden banken financieel ondersteunen teneinde verdere financieel-economische verslechtering te keren.

In Nederland leidde de crisis tot nationalisatie van ABN AMRO. En ING, AEGON en de Volksbank (voorheen SNS) ontvingen staatssteun, DSB ging failliet. De Nederlandse overheid heeft vanaf 2009 bijna € 90 miljard aan geldelijke steun en bijna € 80 miljard aan garanties verstrekt voor de ondersteuning van de financiële sector.

De bankencrisis en de daaropvolgende economische recessie zetten de overheidsfinanciën in veel landen onder druk; in de eurozone ontvingen Griekenland, Ierland, Portugal, Cyprus en Spanje financiële ondersteuning in de vorm van noodsteun. Ook in Nederland werden de overheidsfinanciën zwaar getroffen.

Europese Bankenunie

Zowel nationaal als internationaal zijn maatregelen getroffen om een herhaling te voorkomen, of in elk geval de gevolgen van een dergelijke crisis minder ingrijpend te maken. Een belangrijke wijziging voor de situatie in Nederland is dat de Europese Raad in 2012 besloot tot de instelling van een bankenunie voor de eurozone.





1

2

3

4

5

6

7



Bijlagen

Europese Bankenunie

De belangrijkste onderdelen van de bankenunie zijn:

- De creatie van een supranationale toezichthouder, de Europese Centrale Bank (ECB), die de bevoegdheid heeft om met nationale toezichthouders het toezicht uit te oefenen op de grootbanken (het Single Supervisory Mechanism, oftewel SSM).
- Een Europees resolutiemechanisme. Wanneer een bank faalt, houdt dit mechanisme de kritieke functies van de bank overeind en beperkt het zoveel mogelijk de negatieve gevolgen voor de belastingbetalers.
- Een (nog tot stand te komen) Europees depositogarantiestelsel dat spaarders in de eurozone garandeert dat zij hun spaartegoed tot een bepaald maximum terugkrijgen wanneer een bank in problemen komt. [Website Europese Commissie](#)

Bron: Website Europese Commissie

Daarnaast heeft de EU de regels voor alle banken in de eurolanden aangescherpt en verder geharmoniseerd. Alle 19 landen met de euro als munteenheid doen mee aan de bankenunie. Deze maatregelen moeten het vertrouwen in de Europese bankensector helpen herstellen, zorgen dat banken minder snel in problemen komen en voorkomen dat zij gered moeten worden met publieke middelen.

Op 4 november 2014 is het SSM in werking getreden. Daarmee heeft de ECB het directe toezicht op de grootbanken in de eurozone overgenomen van nationale toezichthouders (zoals DNB). De gedachte hierachter is dat de grootbanken grensoverschrijdend werken. Daardoor zijn ze van groot belang voor de stabiliteit van het financiële stelsel in de hele eurozone. Voor Nederland betekent dit dat de ECB sinds november 2014 toezicht houdt op ING, ABN AMRO, Rabobank, de Volksbank (voorheen SNS Bank), Nederlandse Waterschapsbank en de Bank Nederlandse Gemeenten. Deze vertegenwoordigen een financieel belang (balanstotaal) van circa € 2.200 miljard in 2016.

Het gaat bij het toezicht van de ECB om het zogenoemde prudentieel toezicht. Dit toezicht richt zich op de financiële soliditeit van financiële ondernemingen en draagt bij aan de stabiliteit van de financiële sector.

DNB blijft verantwoordelijk voor het prudentieel toezicht op de middelgrote en kleine banken in Nederland. Dit zijn er circa 30 en zij vertegenwoordigen samen een financieel belang van circa € 300 miljard. Alle overige vormen van toezicht op banken, het toezicht





1

2

3

4

5

6

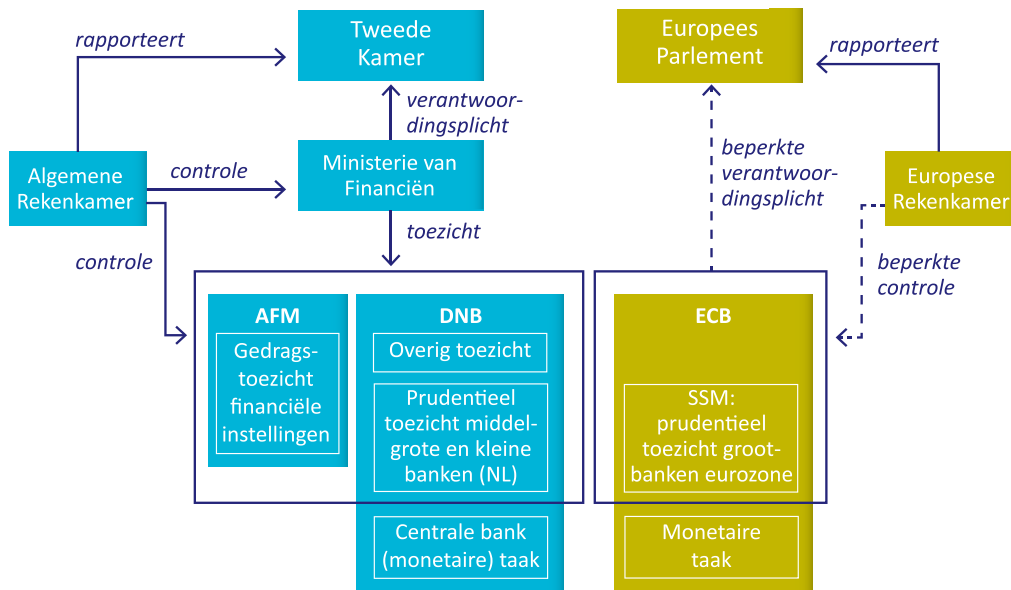
7



Bijlagen

op verzekeraars en pensioenfondsen blijven de verantwoordelijkheid van DNB.¹ Dit onderzoek van de Algemene Rekenkamer richt zich op het prudentieel toezicht van DNB op de middelgrote en kleine banken.

Nationaal en Europees toezicht op banken



Figuur 1 Overzicht toezicht op banken in Nederland (Bron: Algemene Rekenkamer)

Het toezicht door DNB op middelgrote en kleinere banken is goed opgezet en in zijn uitvoering intensief en streng

Door de ingrijpende wijzigingen op Europees niveau in het toezicht op banken, moest DNB haar toezichtaanpak voor de middelgrote en kleine banken aanpassen. DNB is daarin naar onze mening geslaagd en heeft het toezicht goed gestructureerd. Het beoordelingsproces van de middelgrote en kleine banken kent een duidelijke werkwijze met vast omliggende stappen.

DNB heeft de toezichtaanpak grotendeels vormgegeven zoals de ECB dat heeft gedaan voor de grootbanken. Zo is de aanpak van DNB om de financiële degelijkheid van de middelgrote en kleine banken te toetsen vergelijkbaar met de aanpak van de ECB voor de grote banken. Ook de risicoanalyse die DNB permanent uitvoert voor de afzonderlijke instellingen, is gebaseerd op de aanpak van de ECB. Tot slot is ook de inrichting van de DNB-toezichtorganisatie zelf gebaseerd op de ECB-organisatie.





1

2

3

4

5

6

7



Bijlagen

Het proces van het toezicht is bij DNB duidelijk georganiseerd, met een passende interne verdeling van verantwoordelijkheden en daarbij behorende controlemechanismen.

Wel kunnen deze controlemechanismen op onderdelen nog aan kracht winnen. Zo levert de afdeling Risicomanagement en strategie van DNB kwalitatief goede rapporten op over (mogelijke verbeteringen in) de uitvoering van het toezicht. We zien echter dat DNB het proces voor opvolging van die aanbevelingen niet formeel heeft geregeld. Daarnaast heeft de interne auditdienst van DNB in zijn onderzoeken tot nu toe geen aandacht gehad voor de toezichttaak van DNB op middelgrote en kleine banken. En DNB-medewerkers die verantwoordelijk zijn voor het toezicht kunnen het interne debat (de zogenoemde 'challenges') bij de besluitvorming over individuele banken scherper voeren.

Het toezicht van DNB op de middelgrote en kleine banken is intensief. DNB onderwerpt alle middelgrote en kleine banken jaarlijks aan een volledige toets. DNB geeft verder elk jaar een totaaloordeel per instelling en heeft jaarlijks contact met leiding en directie van iedere instelling. DNB controleert de middelgrote en kleine banken daarmee vaker dan de regels van de Europese Banken Autoriteit (EBA) voorschrijven.

Het toezicht door DNB is niet alleen intensief maar ook streng. Zo zijn de kapitaal- en liquiditeitseisen (oftewel de eisen voor het eigen vermogen van de bank en voor het geld in kas) die DNB oplegt, hoger dan minimaal vereist volgens de regelgeving. DNB maakt daarnaast veelvuldig gebruik van de mogelijkheden die de regelgeving biedt om extra kapitaaleisen op te leggen. Tot eind 2016 moesten de banken die kapitaaleis dekken met de zekerste en daarmee ook duurste vorm van kapitaal. Ook legt DNB aan de grotere middelgrote banken hogere kapitaaleisen op dan de ECB aan grootbanken. De eis die DNB stelt aan de banken voor de periode dat zij, in geval van een crisis, voldoende geld in kas moeten hebben, is ook strenger. In de meeste gevallen moeten zij van DNB gedurende zes maanden of meer voldoende liquide middelen in kas hebben, volgens de Europese regelgeving is dat minimaal 30 dagen. DNB geeft extern geen uitleg voor haar intensieve en strenge toezicht op middelgrote en kleine banken.

De invulling van het toezicht door het ministerie van Financiën op DNB is beperkt

De minister van Financiën is verantwoordelijk voor het functioneren van het financiële stelsel als geheel en voor de wet- en regelgeving voor de financiële markten. Hij legt verantwoording af aan het parlement over de vervulling van publieke taken en de besteding van publiek geld. In die hoedanigheid houdt hij ook toezicht op het functioneren van DNB als





1

2

3

4

5

6

7



Bijlagen

toezichthouder. De wetgever heeft daarbij expliciet gekozen voor 'toezicht op afstand': DNB moet haar toezicht onafhankelijk en in vertrouwelijkheid kunnen uitoefenen. In het uiterste geval moet de minister kunnen ingrijpen als DNB niet naar behoren functioneert. Het is bovendien zeer belangrijk dat hij over voldoende bevoegdheden en informatie beschikt om zijn verantwoordelijkheden te kunnen invullen.

De rol van de minister ligt vast in de Wet op het financieel toezicht en de Kaderwet zelfstandige bestuursorganen (zbo's), de wet die de verhouding tussen minister en zbo's regelt. Voor het toezicht op DNB als zbo, biedt de regelgeving de minister voldoende mogelijkheden. Zo moet de minister jaarlijks de zbo-begroting en verantwoording van DNB beoordelen en goedkeuren. Hij mag informatie inwinnen over het functioneren van DNB en kan, als dat nodig is, op verschillende manieren ingrijpen.

De minister heeft het toezicht op DNB in de periode 2011-2016 beperkt ingevuld. Zo zijn er geen plannen waarin vastligt hoe de minister het toezicht jaarlijks wil uitvoeren. De recent uitgevoerde zbo-evaluatie, een onderzoek dat ministers elke vijf jaar uitvoeren naar de zbo's waarvoor ze verantwoordelijk zijn, laat nauwelijks zien hoe doeltreffend en doelmatig DNB toezicht houdt op de middelgrote en kleine banken. Ook heeft de minister niet actief informatie opgevraagd bij DNB over het toezicht. Wel is er in de praktijk op ambtelijk en op bestuurlijk niveau met grote regelmaat contact tussen DNB en Financiën. Van die gesprekken worden doorgaans geen verslagen gemaakt. Dit maakt de beoordeling van de resultaten uit de hiervoor genoemde contacten onmogelijk. Het kan er bovendien toe leiden dat bij wisselingen op bestuurlijk of ambtelijk niveau onduidelijkheden ontstaan over afspraken en besluitvorming.

Het ministerie van Financiën vertrouwt er op dat DNB in geval van crisissituaties op tijd en volledig informatie levert. Onduidelijk is echter welke informatie op welk moment gewisseld wordt of moet worden. Vooral in crisissituaties is het van belang dat duidelijk is wanneer en hoe DNB de minister informeert. Er bestaat weliswaar een Memorandum of Understanding (MoU) tussen het Ministerie van Financiën en DNB over de informatie-uitwisseling maar dat dateert uit 2007. Daarna is het niet meer aangepast.

De mogelijkheid tot onafhankelijke externe controle door rekenkamers onder het SSM vertoont lacunes

De Algemene Rekenkamer kan sinds november 2014 het prudentieel toezicht op Nederlandse grootbanken niet meer controleren. Op dat moment trad het SSM in





1

2

3

4

5

6

7



Bijlagen

werking en kwam het prudentieel toezicht op de Nederlandse grootbanken in handen van de ECB. Nationale rekenkamers hebben geen controlebevoegdheden bij de ECB.

Maar ook de Europese Rekenkamer kan niet controleren hoe de ECB het toezicht op de grootbanken uitvoert, want het SSM geeft de Europese Rekenkamer daarin geen bevoegdheden. Wij wezen de Tweede Kamer hier al eerder op. Onderzoek van de Europese Rekenkamer in 2016 naar het SSM heeft de lacune in de onafhankelijke externe controle van het toezicht op grote banken bevestigd. De ECB weigerde aan de Europese Rekenkamer documenten te geven over de werking van het toezicht op de grote banken.

In ons onderzoek naar het toezicht door DNB naar de middelgrote en kleine banken stuiten wij, ondanks onze volledige bevoegdheid, ook op dergelijke belemmeringen. Ten eerste hebben wij maar zeer beperkt inzage gekregen in de toezichthandleiding van het SSM. Daarin staan de SSM-uitgangspunten en de methoden, eisen en normen voor het toezicht op middelgrote en kleine banken. DNB heeft dit ECB-document, na overleg met ECB, op formele gronden niet met ons willen delen. Ten tweede is gebleken dat DNB steeds meer informatie over haar toezicht op banken opneemt in het zogenoemde Information Management System (IMAS) van de ECB. Op dit moment is het gebruik van IMAS nog niet verplicht maar DNB verwacht dat dit in de toekomst wel het geval zal zijn. DNB vindt dat zij voortaan ECB, als eigenaar van IMAS, toestemming moet vragen ons toegang te verlenen tot informatie in dit systeem. Gezien de weigering van de ECB om ons inzage te geven in de SSM-toezichthandleiding, is de kans groot dat de ECB ons die toegang niet zal verlenen. Dat betekent dat wij onze wettelijke controlebevoegdheden niet meer kunnen uitoefenen.

Aanbevelingen

Gelet op de bovenstaande conclusies doen wij (onder meer) de volgende aanbevelingen.

Aan DNB:

- Maak banken duidelijk hoe de kapitaal- en liquiditeitseisen tot stand komen. Leg uit aan middelgrote en kleine banken waarom de eisen aan hen relatief hoger zijn dan die aan grootbanken, en wat daarvan de effecten zijn. Onderbouw de frequentie en diepgang van het toezicht per bank en leg uit om welke reden het toezicht verder gaat dan de regelgeving minimaal vereist.
- Garandeer dat de Algemene Rekenkamer haar wettelijke toegang houdt tot (toezicht-vertrouwelijke) informatie over het functioneren van het toezicht op middelgrote en kleine banken, ook als DNB overschakelt op ECB-methoden en -informatiesystemen.





1

2

3

4

5

6

7



Bijlagen

Aan de minister van Financiën:

- Waarborg de interne verslaglegging van contacten tussen het Ministerie van Financiën en DNB, zodat de reconstrueerbaarheid en continuïteit van de besluitvorming kan worden gegarandeerd.
- Actualiseer en concretiseer het Memorandum of Understanding tussen DNB en het Ministerie van Financiën uit 2007. Leg daarin duidelijk vast wanneer en hoe DNB het ministerie informeert als de stabiliteit van het financieel stelsel in het geding kan komen. Zorg ook voor (toezicht op) de naleving ervan.
- Benut de instrumenten voor het toezicht op DNB beter en vaker, om zeker te stellen dat DNB als toezichthouder adequaat functioneert. Maak bijvoorbeeld jaarlijks een plan voor toezicht op DNB, inclusief risicoanalyses. Rapporteer op basis hiervan in de verantwoording aan de Kamer.
- Zorg voor een structurele oplossing op Europees niveau voor de lacunes in de onafhankelijke externe controle door rekenkamers, zowel bij het toezicht op grootbanken als op middelgrote en kleine banken. Hierbij dienen de onderzoeksbevoegdheden van de Europese Rekenkamer zo te worden aangepast dat zij onderzoek kan doen naar het functioneren van het toezicht.





1

2

3

4

5

6

7



Bijlagen

Toezicht op banken in Nederland





1

2

3

4

5

6

7



Bijlagen

1 Het onderzoek

1.1 Inleiding: toezicht op banken in Nederland

Nederlandse bankensector

Financiële instellingen en markten spelen een essentiële rol in de economie. Zij voorzien huishoudens en ondernemingen van kredieten. Zij stellen particulieren in staat te sparen, en zetten spaargelden in ter bevordering van de economie. Zij helpen ondernemingen en huishoudens financiële risico's beter te beheersen en zich ertegen te verzekeren en faciliteren betalingstransacties. Een goed functionerend financieel stelsel draagt door het vervullen van deze functies bij aan economische welvaart, stabiliteit en groei.

Nederland heeft een relatief grote bankensector. De Nederlandse banken hadden eind 2016 een gezamenlijk balanstotaal van ruim € 2.500 miljard.² De Nederlandse grootbanken ('significant institutions' of SI's) hebben een gezamenlijk balanstotaal van circa € 2.200 miljard.³ De Nederlandse grootbanken zijn per 1 januari 2017 ING, ABN AMRO, Rabobank, de Volksbank (voorheen SNS Bank), Nederlandse Waterschapsbank (NWS) en Bank Nederlandse Gemeenten (BNG).

Nederland heeft verder circa 30 zogenoemde middelgrote en kleine banken ('less significant institutions' of 'LSI's').⁴ De gezamenlijke balanswaarde van deze banken bedraagt circa € 300 miljard.⁵ De LSI's vallen grofweg uiteen in middelgrote banken zoals Van Lanschot Bankiers, NIBC en Triodos Bank, en kleine banken zoals DeltaLloyd Bank, ASR Bank, Bank Ten Cate en Hof Hoorneman Bankiers.⁶

Prudentieel toezicht op banken in Nederland

De minister van Financiën is verantwoordelijk voor het functioneren van het financiële stelsel van Nederland. Hij is op grond van de Wet op het financieel toezicht (Wft) verantwoordelijk voor het wettelijk kader, de kwaliteit van de regelgeving, een adequaat toezichtinstrumentarium en de benoeming en het ontslag van de bestuurders van de toezichthouders, waaronder DNB. Hij houdt toezicht op de toezichthouders DNB en AFM en hij legt hierover verantwoording af aan het parlement.

Er zijn twee soorten toezicht:

- *Prudentieel toezicht*⁷ richt zich op de financiële soliditeit van financiële ondernemingen en draagt bij aan de stabiliteit van de financiële sector;





1

2

3

4

5

6

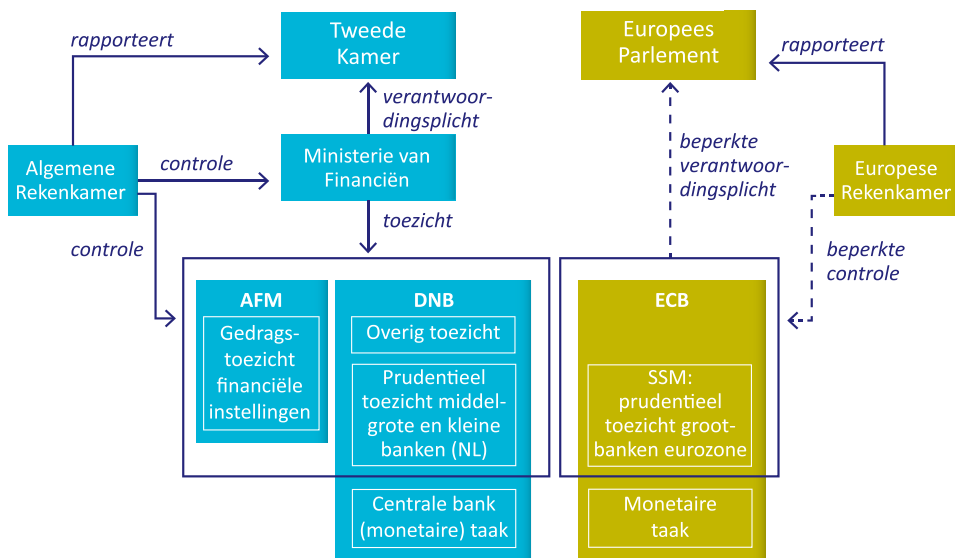
7



- Gedragstoezicht is gericht op ordelijke en transparante marktprocessen, zuivere verhoudingen tussen marktpartijen en zorgvuldige behandeling van cliënten van financiële ondernemingen.

De Wft wijst DNB aan als prudentieel toezichthouder. Het gedragstoezicht wordt uitgeoefend door de Autoriteit Financiële Markten (AFM), en valt buiten de scope van dit onderzoek.

Nationaal en Europees toezicht op banken



Figuur 1.1 Overzicht toezicht op banken in Nederland (Bron: Algemene Rekenkamer)

Het takenpakket van DNB ligt vast in de Bankwet 1998,⁸ in de Wft en in de statuten van DNB.⁹ DNB is een rechtspersoon met een wettelijke taak (rwt) en heeft voor haar toezicht een onafhankelijke positie als zelfstandig bestuursorgaan (zbo).

Toezicht op grootbanken: rol ECB

In juni 2012 besloot de Europese Raad om een Europese Bankenunie op te richten. Die moet zorgen dat banken in de toekomst niet in financiële problemen komen en dat, indien dit toch gebeurt, ze niet met overheidsmiddelen gered hoeven te worden. Hiertoe zijn nationale taken en bevoegdheden overgedragen naar supranationaal niveau.

Op 4 november 2014 is als eerste pijler van de Bankenunie het Europees toezicht op banken in werking getreden. Het prudentieel toezicht op grootbanken wordt sindsdien niet





1

2

3

4

5

6

7



Bijlagen

meer nationaal uitgeoefend, maar door de ECB binnen het Single Supervisory Mechanism (SSM). De ECB voert haar taken binnen het SSM uit met de zogenoemde 'nationale bevoegde autoriteiten' (NBA's), zoals DNB in Nederland.

De ECB moet ervoor zorgen dat het toezicht op banken in alle landen van de eurozone consequent en volgens de regels van de EU wordt uitgevoerd. Dat betekent onder andere dat de intensiteit van het toezicht overeenkomt met een door de toezichthouder vastgestelde risicoscore, en met de omvang en complexiteit van de instelling.

De ECB beslist voor zowel grootbanken als middelgrote en kleine banken over de vergunningverlening en –intrekking, en over het afgeven van verklaringen van geen bezwaar voor verwerving en afstoting van gekwalificeerde deelnemingen. Een specifieke ECB-taak voor grootbanken betreft het uitvoeren van het toezicht op hun kapitaal- en liquiditeitsposities. Daarvoor heeft de ECB het zogenoemde 'supervisory review and evaluation process' (SREP) tot haar beschikking.

Niet het gehele toezicht op grootbanken is met de invoering van het toezichtmechanisme SSM ondergebracht bij de ECB. Voor onderwerpen waarvoor taken en bevoegdheden niet expliciet aan de ECB zijn toegekend, blijft DNB verantwoordelijk. Daaronder vallen bijvoorbeeld het toezicht op integriteit, het voorkomen van witwassen en financiering van terrorisme.

Toezicht op middelgrote en kleine banken in Nederland: rol DNB

De middelgrote en kleine banken in Nederland vallen onder direct toezicht van DNB. Ze vallen ook onder het *indirecte toezicht* van de ECB. De ECB kan het toezicht op deze banken – indien zij daartoe aanleiding ziet¹⁰ – naar zich toe trekken. Zij kan ook voorschriften aan de nationale toezichthouders verstrekken waaraan het toezicht op middelgrote en kleine banken moet voldoen.¹¹ In de praktijk kan DNB het toezicht op middelgrote en kleine banken zelf invullen, totdat de ECB haar beleid voor deze banken verder heeft uitgewerkt.¹²

De belangrijkste onderdelen van het toezicht dat DNB uitoefent op middelgrote en kleine banken zijn:

- Ontwerpbesluiten over vergunningverlening en verklaringen van geen bezwaar aan de ECB voorleggen, waarna de ECB een formeel besluit neemt;
- (Her)toetsingen van bestuurders en leden van raden van commissarissen van banken;
- Het SREP, met daarbinnen de beoordeling van de kapitaal- en liquiditeitspositie van de banken.





1

2

3

4

5

6

7



Bijlagen

DNB moet verslag uitbrengen aan de ECB over het toezicht op de middelgrote en kleine banken. De ECB controleert bovendien de manier waarop DNB toezichtnormen, processen en procedures van het toezichtmechanisme, zoals het SREP, toepast op deze banken.

1.2 Opzet van het onderzoek

Aanleiding onderzoek: samenwerkingsverband rekenkamers

De Algemene Rekenkamer werkt sinds 2014 samen met andere nationale rekenkamers en de Europese Rekenkamer in de Task Force Banking Union. Gezamenlijk hebben de rekenkamers in 2015 aandacht gevraagd voor het ontstaan van lacunes in controlemogelijkheden op publieke taken, de zogeheten *audit gap*, na de introductie van het SSM.¹³ In 2016 heeft de Task Force informatie aangeleverd bij de Europese Commissie voor de evaluatie van het SSM.¹⁴

In 2015 begon de Europese Rekenkamer met een onderzoek naar het toezicht door ECB op grootbanken. Dit onderzoek is eind 2016 gepubliceerd.¹⁵ Medio 2015 besloten de rekenkamers van Cyprus, Duitsland, Finland, Nederland en Oostenrijk om – ieder in eigen land – onderzoek te doen naar het toezicht op middelgrote en kleine banken. Bovendien wilden zij beter zicht krijgen op de lacunes in controlemogelijkheden.

Onderzoeksbevoegdheden Algemene Rekenkamer

Wij voeren onze werkzaamheden uit op grond van de Comptabiliteitswet (CW). Daarin is geregeld dat de Algemene Rekenkamer onderzoeksbevoegdheden heeft bij naamloze vennootschappen waarvan de Staat het gehele of nagenoeg het gehele geplaatste aandelenkapitaal houdt. Wij hebben die bevoegdheden ook bij rechtspersonen voor zover die een taak uitoefenen die voortvloeit uit de wet (rwt) en die daartoe geheel of gedeeltelijk worden bekostigd uit belastingen en premies.

Ons onderzoek kan op grond van het Verdrag betreffende de werking van de Europese Unie (VWEU) niet gaan over de monetaire taken van DNB, maar wel over haar toezichttaak. Sinds mei 2014 voorziet de Wft expliciet in de mogelijkheid dat DNB en de AFM aan de Algemene Rekenkamer vertrouwelijke gegevens of inlichtingen verstrekken die zij verkregen hebben bij de vervulling van de hun ingevolge de Wft opgedragen taak.¹⁶

Afbakening onderzoek

Dit onderzoek betreft het prudentieel toezicht van DNB op middelgrote en kleine banken gericht op de periode 2015-2016. In het bijzonder gaat het over de beoordeling door DNB van de kapitaal- en liquiditeitspositie van deze banken in het kader van het SREP.¹⁷ Waar





1

2

3

4

5

6

7



Bijlagen

het beleid van de ECB direct doorwerkt in het toezicht dat DNB uitoefent op middelgrote en kleine banken, is dit onderdeel van dit onderzoek.

De rol van de minister van Financiën wordt bij het onderzoek betrokken aangezien hij verantwoordelijk is voor de kaders waarbinnen DNB functioneert, en verantwoording moet afleggen aan het parlement over het toezicht dat DNB uitoefent.

De probleemstelling voor dit onderzoek luidt als volgt:

- Hoe is het toezicht op middelgrote en kleine banken in Nederland georganiseerd na de inwerkingtreding van het gemeenschappelijk toezichtmechanisme SSM, en hoe werkt het in de praktijk?

Het onderzoek heeft zich toegespitst op de volgende onderzoeksvragen:

1. Wat zijn de belangrijkste Europese en nationale kaders voor het uitoefenen van nationaal prudentieel toezicht op banken? En wat zijn de belangrijkste veranderingen als gevolg van de introductie van het SSM?
2. Hoe heeft DNB het prudentieel toezicht op middelgrote en kleine banken georganiseerd sinds de introductie van het SSM?
3. Hoe voert DNB het prudentieel toezicht op middelgrote en kleine banken op dit moment in de praktijk uit?
4. Hoe heeft de minister van Financiën zijn werkzaamheden in het kader van zijn verantwoordelijkheid voor het functioneren van het stelsel van prudentieel toezicht georganiseerd? Geeft hij daaraan in de praktijk adequaat invulling, inclusief verantwoording aan de Kamer?

Onafhankelijke externe controle door rekenkamers op de uitvoering van het prudentieel toezicht is essentieel. Er dient sprake te zijn van een sluitend controlesysteem op de uitvoering van publieke taken. We hebben daarom ook in kaart gebracht welke lacunes er bestaan in controlebevoegdheden en -mogelijkheden bij onafhankelijk onderzoek naar toezicht op de middelgrote en kleine banken.

Lessen uit de crisis, inspanningen DNB

Er is in de afgelopen jaren veel onderzoek gedaan naar de financiële crisis van 2009 en de schulden crisis van 2011. Veel van die onderzoeken hebben geleid tot veranderingen in het prudentieel toezicht op banken.¹⁸ De financiële crisis heeft geleid tot strengere en meer geharmoniseerde Europese regelgeving op het gebied van de kapitaaleisen, liquiditeitseisen, risicomanagement en tot intensievere Europese samenwerking tussen





1

2

3

4

5

6

7



Bijlagen

toezichthouders. De schulden crisis van 2011 heeft een impuls gegeven aan de reorganisatie en Europese centralisatie van het prudentieel toezicht in het kader van de Bankenunie. DNB heeft in de afgelopen jaren veel inspanningen verricht om lessen te trekken uit de achtereenvolgende crises. Dit heeft in korte tijd en onder hoge druk geleid tot veranderingen in de organisatie van DNB en versterking van de interne governance. Verder heeft DNB de vormgeving en de uitvoering van het toezicht op banken aangepast. De bevindingen van ons onderzoek dienen te worden gezien in de context van stappen die DNB al heeft gezet.

Overig onderzoek

Recent hebben verschillende instanties onderzoek gedaan naar het toezicht op banken. Dat heeft geleid tot het rapport van de Europese Rekenkamer over het SSM uit 2016, het Financial Sector Assessment Program (FSAP) van het IMF over Nederland uit 2017 en de zbo-evaluatie van het Ministerie van Financiën uit 2017. Bijlage 3 bevat een samenvatting van deze onderzoeken.

Methodologische verantwoording

Bijlage 2 bevat de methodologische verantwoording voor dit onderzoek. Hierin gaan wij onder andere in op ons normenkader, de gehanteerde werkwijze, de externe experts, en beschikbaarheid van informatie en oordeelsvorming.

Wij hebben goede medewerking van DNB gehad bij de uitvoering van het onderzoek. DNB heeft voor zover dat binnen haar bevoegdheid valt – zoals geïnterpreteerd door DNB en de ECB – vrijwel alle informatie verstrekt waar wij om vroegen.¹⁹ Tegelijkertijd hebben we niet alle opgevraagde informatie gekregen. Informatie van de ECB, zoals de SSM-toezichthandleiding, is ons in zeer beperkte mate verstrekt. DNB heeft ons laten weten dat de ECB vindt dat volgens het Verdrag DNB geen wettelijke basis heeft om ons die informatie te verstrekken. Wij hebben de ECB gevraagd vrijwillig medewerking te verlenen aan dit onderzoek, maar de ECB heeft daar geen gehoor aan gegeven. Hierdoor hebben wij geen precies beeld gekregen van vertrouwelijke ECB-regels die medebepalend zijn voor hoe DNB het SREP uitvoert.

1.3 Leeswijzer

De hoofdstukkenstructuur van het rapport volgt onze hoofdconclusies.²⁰ In de hoofdstukken 2 en 3 bespreken we de conclusies over het toezicht door DNB, en in hoofdstuk 4 gaan we in op de rol van de minister van Financiën. In hoofdstuk 5 bespreken wij de lacunes in de controle mogelijkheden bij het onderzoek naar toezicht op banken. Hoofdstuk 6 bevat onze





1

2

3

4

5

6

7



Bijlagen

conclusies en aanbevelingen, en in hoofdstuk 7 zijn de bestuurlijke reacties van DNB en de minister van Financiën op dit rapport opgenomen, voorzien van ons nawoord.

In de hoofdstukken 2 en 3 onderbouwen we op een aantal punten onze deelconclusies met bevindingen die naar hun aard vertrouwelijk zijn. We zullen daar waar dit het geval is, de bevindingen alleen in algemene bewoordingen beschrijven.





1

2

3

4

5

6

7



Bijlagen

2 Organisatie van het toezicht

2.1 Conclusies

We komen tot de volgende hoofdconclusie over het toezicht van DNB op kapitaal- en liquiditeitsposities van middelgrote en kleine banken:

- De regelgeving is uitgebreid, complex en verandert snel. DNB voert het toezicht op kapitaal- en liquiditeitsposities van middelgrote en kleine banken uit met inachtneming van deze complexe regelgeving. Het toezicht is in opzet goed gestructureerd, is intensief en streng, en kan in de praktijk op onderdelen nog worden verbeterd.

Deze conclusie valt uiteen in vier deelconclusies: 1) dat er sprake is van complexe regels, 2) dat DNB de uitvoering van het toezicht goed gestructureerd heeft. Deze worden in dit hoofdstuk besproken. In het volgende hoofdstuk gaan we in op deelconclusie 3) dat het toezicht intensief en streng is, en 4) dat de uitvoering van het toezicht in de praktijk op een aantal relevante punten kan worden verbeterd.

Complexere regels

De internationale, Europese en nationale regelgeving voor toezicht op banken is zeer uitgebreid en complex, en verandert snel. Dit maakt de wetgeving moeilijk toegankelijk, en de praktische uitvoering ervan lastig. Het is de vraag of er nog een instantie is die het volledige overzicht heeft of kan hebben. Het is mede hierdoor voor banken – en zeker voor middelgrote en kleine banken – een grote opgave om aan de gecombineerde vereisten (tijdig) te kunnen voldoen.

Daarnaast zien we dat de wet- en regelgeving op Europees niveau over toezicht maar ten dele harmoniseert. De Europese regels laten voornamelijk ruimte voor nationale invulling. Hierdoor is het mogelijk dat binnen één Europees toezichtstelsel – het SSM – het toezicht op banken in verschillende landen verschillend wordt ingericht en uitgevoerd.²¹

Opzet toezicht goed gestructureerd

DNB heeft haar toezichtorganisatie gespiegeld aan die van de ECB. Verder hanteert DNB vrijwillig al zoveel mogelijk ECB-methodieken voor het nationale toezicht op middelgrote en kleine banken.





1

2

3

4

5

6

7



Bijlagen

We zijn van oordeel dat DNB de uitvoering van het SREP goed heeft gestructureerd. De keuzes die DNB heeft gemaakt bij de vertaling van het SREP naar het toezicht op middelgrote en kleine banken leiden tot een heldere structuur met duidelijke opeenvolgende stappen. Binnen het toezicht legt DNB nadruk op de kwantitatieve onderdelen van het SREP. Het is voor de betreffende banken niet altijd duidelijk hoe en op basis waarvan ze worden beoordeeld.

Tegelijkertijd hebben we geconstateerd dat DNB een gebrekkig inzicht heeft in de benodigde capaciteit voor het toezicht. Er is geen analyse van op cost-accounting gebaseerde principes van de benodigde capaciteit, het is niet duidelijk of de beschikbare capaciteit voldoende is om de risico's af te dekken, en er is geen inzicht in de daadwerkelijke tijdbesteding.

Verder werkt het 'Three lines of defence' model nog onvoldoende bij toezicht op middelgrote en kleine banken. De interne onderzoeken die de afdeling Risicomanagement en Strategie uitvoert zijn van hoge kwaliteit, maar de opvolging van de aanbevelingen is onvoldoende geborgd. Ook hebben we vastgesteld dat de interne auditdienst in de afgelopen jaren geen audits heeft uitgevoerd naar de werking van het toezichtproces op middelgrote en kleine banken.

2.2 Complexe regels

Bij toezicht op banken zijn internationale en Europese regels leidend. In 2012 richtte de EU de Europese Bankenunie op om het toezicht op banken te harmoniseren. De regels voor dit toezicht liggen vast in het zogenoemde Single Rule Book. In Nederland is het toezicht op banken grotendeels geregeld in de Wft.

2.2.1 Overzicht wet- en regelgeving

In reactie op de financiële crisis en de schulden crisis heeft de EU strengere regels voor banken – zoals hogere kapitaaleisen – ontwikkeld. Daarbij is een gemeenschappelijk toezichtmechanisme (met de ECB als toezichthouder) tot stand gebracht. In eerste instantie werd op Europees niveau ingezet op een manier om directe herkapitalisatie van zwakke banken mogelijk te maken binnen het Europese Stabilisatie Mechanisme (ESM).²² In 2012 viel het besluit een Europese Bankenunie te creëren. Die zal uiteindelijk moeten bestaan uit drie pijlers: het Gemeenschappelijk banktoezicht, een Gemeenschappelijk resolutiemechanisme en een Europees depositogarantiestelsel.

De Europese Bankenunie is de spil in een uitgebreid en complex samenstel van mondiale, Europese en nationale regels die samen het prudentieel toezicht op banken vormen. We geven daarvan een weergave in *Figuur 2.1*.





1

2

3

4

5

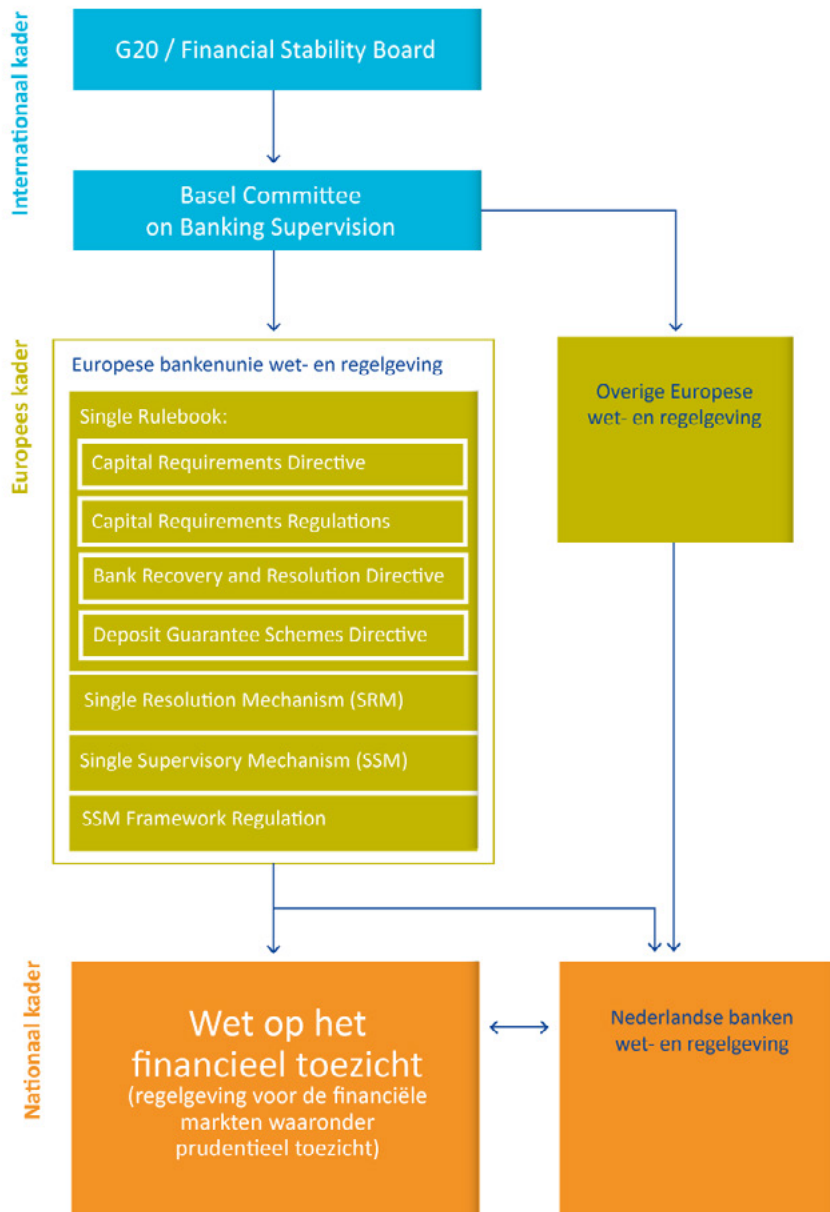
6

7



Bijlagen

Internationale en Europese regels vertaald naar nationaal niveau



Figuur 2.1 Regelvend kader prudentieel toezicht op banken (Bron: Algemene Rekenkamer)

2.2.2 Bankenunie

Single Supervisory Mechanism

De eerste pijler van de Europese Bankenunie is het SSM, ofwel het Europese gemeenschappelijk toezichtmechanisme. Sinds 4 november 2014 is de ECB de prudentiële toezichthouder van alle banken met een zetel in de eurozone. Binnen dit kader heeft de ECB specifieke taken gekregen voor het beleid dat betrekking heeft op het prudentieel toezicht op banken.²³





1

2

3

4

5

6

7



Bijlagen

Single Resolution Mechanism

Per 1 januari 2016 is als tweede pijler van de Bankenunie het Single Resolution Mechanism (SRM) in werking getreden.²⁴ Daarin is een gemeenschappelijk afwikkelingsmechanisme voor banken geregeld. De ECB moet vaststellen of een bank die onder het gemeenschappelijk toezichtmechanisme valt in zodanig ernstige financiële problemen is gekomen of dreigt te komen (*failing or likely to fail*) dat deze moet worden afgewikkeld. Als dat het geval is, bereidt de 'Single Resolution Board' (SRB) of ook wel 'Resolutieautoriteit' (bestaande uit ECB, EC en betrokken nationale resolutieautoriteiten) op Europees niveau de afwikkeling voor. Onder toezicht van de SRB voeren nationale resolutieautoriteiten uiteindelijk het besluit uit. In Nederland is de resolutieautoriteit belegd bij DNB.

Europees Depositogarantiestelsel

De derde pijler van de Bankenunie betreft een Europees depositogarantiestelsel (DGS). De bestaande nationale depositogarantiestelsels²⁵ bieden spaarders de garantie dat maximaal €100.000 van hun spaartegoed per instelling wordt uitbetaald op het moment dat de betreffende bank in financiële problemen komt. Doordat dit nationaal is georganiseerd, bestaat de kans dat een land met een ernstige bankencrisis de kosten hiervan op een gegeven moment niet aan kan.

In november 2015 heeft de Europese Commissie een voorstel gepubliceerd voor een Europees depositoverzekeringstelsel.²⁶ Hierover wordt nog onderhandeld tussen de EU-lidstaten en in het Europees Parlement.

2.2.3 Single Rule Book

Voor een goed functionerende bankenunie is het belangrijk dat voor alle banken dezelfde regels gelden. Daarom is besloten het toezicht op kredietinstellingen en beleggingsondernemingen in Europees verband te harmoniseren. De regels zijn vastgelegd in een 'Single Rule Book'. De belangrijkste regels zijn:

- een richtlijn en verordening inzake kapitaalvereisten voor banken en beleggingsondernemingen (Capital Requirements Directive-IV en Capital Requirements Regulation, CRD IV/CRR);
- een richtlijn over herstel en afwikkeling van banken en beleggingsondernemingen (Bank Recovery and Resolution Directive, BRRD);
- een richtlijn voor depositogarantiestelsels (Deposit Guarantee Schemes Directive, DGSD).

De CRD-richtlijn en CRR-verordening hebben als doel versterking van de financiële soliditeit, stabiliteit en weerbaarheid van banken en beleggingsondernemingen.





1

2

3

4

5

6

7



Bijlagen

In de BRRD-richtlijn liggen instrumenten en voorschriften vast die het mogelijk maken Europese banken die in problemen verkeren op ordelijke wijze af te wikkelen, zonder dat de kosten daarvan worden afgewenteld op de belastingbetaler. Het systeemrisico wordt hierdoor kleiner en er zal minder staatssteun nodig zijn om de financiële stabiliteit te handhaven.

2.2.4 Implementatie regels in Nederland

De EU-regelingen voor banken en andere financiële ondernemingen zijn geïmplementeerd in het Nederlandse financieel toezichtrecht, en merendeels in de Wft. De beperking van het SSM tot het toezicht op de kredietinstellingen (banken) betekent dat andere financiële ondernemingen buiten de reikwijdte van het Europese toezichtstelsel vallen. Zij blijven onder nationaal toezicht.

Volgens de minister van Financiën moest de Wft worden aangepast naar aanleiding van de SSM-verordening en de SSM-kaderverordening om het toezicht door de ECB zoveel mogelijk in het systeem van de Wft in te passen.²⁷ Verder wordt de Wft aangepast met de jaarlijkse Wijzigingswet financiële markten.

De Wft heeft in de loop van de jaren door deze wijzigingen een inhoudelijke regelverdichting ondergaan en is steeds complexer en omvangrijker geworden. De implementatie van de richtlijn voor kapitaalvereisten (CRD-IV) was daardoor ingewikkeld.²⁸ DNB vroeg onder meer aandacht voor de structuur en inrichting van de Wft in het licht van de toenemende invloed van het Europees recht dat nog voornamelijk sectoraal is ingericht, en van het streven naar volledige harmonisatie door (rechtstreeks werkende) verordeningen. Deze punten zijn op dit moment nog niet verwerkt in de Wft.

Voor prudentieel toezicht door DNB is het Wft-deel 'Prudentieel toezicht financiële ondernemingen' relevant. Dit deel geeft regels voor financiële ondernemingen om hun soliditeit in stand te houden en waar nodig te versterken.

2.3 Opzet van het toezicht

In deze paragraaf bezien we eerst in het algemeen hoe DNB haar toezichtorganisatie heeft ingericht, en hoe zij omgaat met planning en verantwoording. Daarna gaan we meer specifiek in op de organisatie van het SREP-toezicht op banken.

2.3.1 Inrichting organisatie DNB

De Nederlandsche Bank (DNB) is een naamloze vennootschap (NV), en heeft een directie, een Raad van Commissarissen en een Bankraad. De directie bestaat uit de president, de

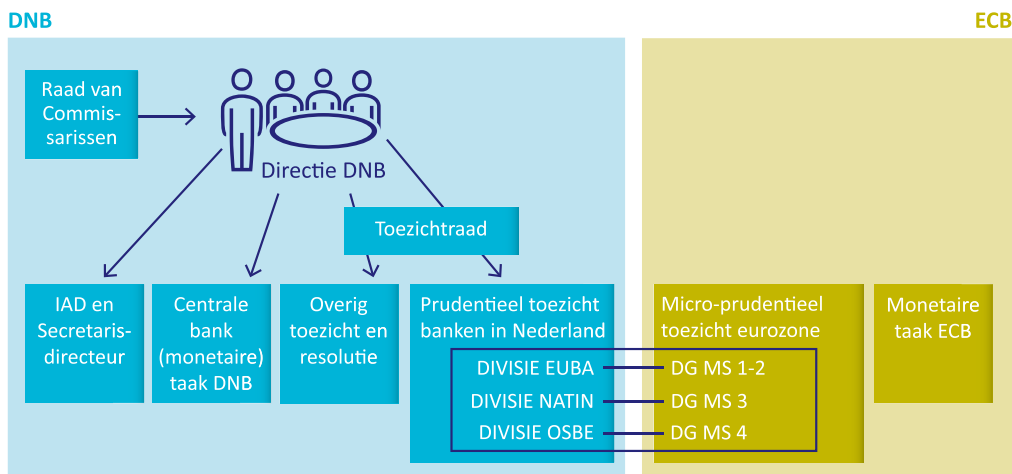




directeur Monetaire zaken en financiële stabiliteit, de directeur Toezicht banken en verzekeraars en de directeur Toezicht op pensioenfondsen, die ook verantwoordelijk is voor de nationale resolutieautoriteit.

De Raad van Commissarissen houdt toezicht op de algemene gang van zaken binnen DNB, op het beleid van de directie ter uitvoering van de taken van DNB, en keurt de jaarlijkse begroting goed en stelt de jaarrekening vast.²⁹ Daarnaast ontvangt de Raad informatie over individuele bankendossiers waarvoor bij DNB verhoogde aandacht geldt. De Raad van Commissarissen doet verslag van zijn werkzaamheden in het jaarverslag van DNB.³⁰ De Bankraad fungeert als klankbord voor de DNB-directie, en bestaat uit leden van de Raad van Commissarissen, het ministerie van Financiën, sociale partners, de financiële sector en onafhankelijke deskundigen. De Bankraad spreekt niet over toezichtkwesties.³¹

De drie toezichtdivisies bij DNB hebben een evenknie in het organogram van de ECB



Figuur 2.2 Inrichting organisatie DNB (Bron: Algemene Rekenkamer)³²

Toezichtorganisatie gespiegeld aan ECB

DNB heeft haar organisatie voor het prudentieel toezicht de afgelopen jaren inhoudelijk en procesmatig aangepast. De ervaringen met de financiële en schuldencrisis van de afgelopen jaren zijn hiervoor mede aanleiding geweest, evenals de invoering van het gemeenschappelijk toezichtmechanisme.

Een eerste stap in de aanpassing heeft DNB gezet met de toezichtstrategie voor de periode 2010-2014, die inzette op meer themagericht onderzoek en meer aandacht voor kwalitatieve elementen zoals gedrag en cultuur.³³ Een tweede stap kwam bij de invoering van het SSM.





1

2

3

4

5

6

7



Bijlagen

De ECB en EU-regelgeving stellen weliswaar geen eisen aan de organisatiestructuur van de toezichthouders, maar maakten aanpassing wel noodzakelijk.³⁴ DNB heeft ervoor gekozen haar toezichtorganisatie te spiegelen aan de ECB, en de nieuwe organisatiestructuur te laten samenvallen met de start van het SSM.

Het keuzeproces voor de nieuwe organisatiestructuur is op hoofdlijnen zorgvuldig verlopen. Wij hebben niet kunnen vaststellen welke scenario's zijn overwogen bij de keuze voor deze structuur. Een toelichting op de keuze voor de organisatie-inrichting is wel opgenomen in de OR-adviesaanvraag die destijds is opgesteld. In deze nota staan nauwelijks andere opties voor de organisatie-inrichting. Ook bevat de nota geen analyse waar de benodigde capaciteit vanuit de toezichttaken wordt ingeschat.

Toezicht op banken

Het toezicht op banken valt onder de directeur *Toezicht op banken, toezichtbeleid en toezicht verzekeraars*. Corresponderend met de structuur van het SSM wordt hij ondersteund door een divisie *Toezicht Europese Banken* (EUBA) voor toezicht op grootbanken, een divisie *Toezicht Nationale Instellingen* (NATIN) voor het toezicht op middelgrote en kleine banken, en een divisie *On-Site Toezicht & Bancaire expertise* (OSBE) die op verzoek van de toezichthoudende divisies onderzoek ter plaatse uitvoert bij onder toezicht staande instellingen. Daarnaast levert deze divisie bancaire expertise.

De Toezichtraad is het hoogste overlegorgaan voor het toezicht en bereidt de beraadslaging en besluitvorming door de twee toezichtdirecteuren voor. De Toezichtraad bestaat uit beide toezichtdirecteuren en tien divisiedirecteuren, waaronder die van de hier boven genoemde divisies EUBA, NATIN en OSBE. De directeur Toezicht banken en verzekeraars is tevens de Voorzitter toezicht.

In de Toezichtraad komen de relevante zaken van het toezichtproces aan de orde. Voorbeelden zijn verklaringen van geen bezwaar en vergunningen, interne evaluaties van de afdeling Risicomanagement en strategie (RMS) en diverse managementrapportages. Uit de agenda's van de Toezichtraad (januari - juli 2016) blijkt dat het toezicht op individuele middelgrote of kleine banken op 14 van de 29 vergaderingen op de agenda stond.

De toezichtdirecteuren leggen op hoofdlijnen verantwoording af aan de directie over de beraadslaging in de Toezichtraad. In slechts enkele gevallen bespreekt de voltallige directie toezichtbesluiten.³⁵ Door deze werkwijze stelt DNB naar eigen zeggen de onafhankelijkheid van het monetaire beleid zeker. Ook voorkomt de bank zo dat calamiteiten in





1

2

3

4

5

6

7



Bijlagen

het toezicht reputatieschade opleveren voor het monetaire deel van de organisatie. De Voorzitter toezicht geeft in voorkomende gevallen uitleg over het toezicht aan de Tweede Kamer.

De eventuele afwikkeling van banken is gescheiden van het toezicht. De Resolutieautoriteit is ondergebracht bij directeur *Toezicht Pensioenfondsen*. De statuten van DNB zonderen hem expliciet uit van banktoezicht.³⁶ Hij heeft wel zitting in de Toezichtraad. Indien ontwikkelingen in het toezicht op (individuele) banken aan de orde komen, zal hij deelnemen in de hoedanigheid van directeur Nationale Afwikkelingsautoriteit.

2.3.2 Planning en verantwoording toezichtorganisatie

Toezichtvisie en jaarplannen

DNB formuleert elke vier jaar een toezichtvisie. De meest recente visie beslaat de periode 2014-2018.

Hoofdpunten uit de Visie DNB toezicht 2014-2018

De toekomstvisie formuleert drie uitdagingen voor de middellange termijn voor banken:

1. Het herstel van vertrouwen;
2. Verder herstel van de financiële weerbaarheid;
3. Het verder toewerken naar minder complexe, beter afwikkelbare banken.

DNB wil in de periode 2014-2018 bijdragen aan deze sectorbrede uitdaging:

1. **Een sterke speler in het SSM** en werken aan toezicht dat slagvaardiger, en beter te handhaven en uit te voeren is.
2. **Scherpe analyses** voor het toezicht door meer data te verzamelen en deze beter te verwerken, een betere risicoanalyse, effectiever het gedrag van onder toezicht staande instellingen beïnvloeden en de deskundigheid en competenties van haar personeel versterken.
3. **Transparant waar mogelijk**: DNB communiceert open richting de sector over haar activiteiten, bevindingen en beoogde effecten en gaat de dialoog aan met haar stakeholders.
4. **Alert zijn op integriteit** met een heldere strategie, betere detectie van incidenten, betere risicoanalyse en interne informatie-uitwisseling, meer samenwerking met externe partijen en transparant zijn waar mogelijk.

Bron: DNB (2014). *Visie DNB Toezicht 2014-2018*

De toezichtvisie is het eindresultaat van een proces waarin stapsgewijs is toegewerkt naar het eindproduct. De gekozen accenten zijn het resultaat van intern overleg binnen DNB en





1

2

3

4

5

6

7



Bijlagen

niet van een systematisch vastgelegde analyse, op basis van onderliggende deelproducten zoals risicoanalyses of besluitvormende documenten gericht op het ontwikkelen van de toezichtvisie.

Zbo-begroting en -verantwoording

DNB is voor haar toezichttaak een zelfstandig bestuursorgaan (zbo). In de 'zbo-begroting' stelt DNB voor alle toezichtactiviteiten de inhoudelijke prioriteiten voor dat jaar vast, en werkt ze deze uit in doelstellingen voor het toezichtbeleid en de toezichtaanpak. Ook staan in de zbo-begroting de risico's voor het realiseren van de doelen beschreven.³⁷ De concept-begroting wordt ter consultatie voorgelegd aan een zogenoemd 'adviserend panel' met representatieve vertegenwoordigers van onder toezicht staande instellingen. De Raad van Commissarissen stelt de zbo-begroting vast, waarna deze ter instemming wordt voorgelegd aan de minister van Financiën (en SZW voor het toezicht op pensioenfondsen). Na goedkeuring door de ministers maakt DNB de begroting openbaar door deze op de website te plaatsen. Een verkorte versie wordt in de Staatscourant gepubliceerd.³⁸

De toezichtbegroting van DNB wordt elk jaar getoetst aan een meerjarig kostenkader dat de maximale hoogte van de begroting aangeeft.³⁹ Het adviserend panel wordt niet geraadpleegd over het meerjarig financieel kader.⁴⁰ Het meest recente kader, dat de periode 2017-2020 bestrijkt, is in juli 2016 aan de Tweede Kamer gestuurd.⁴¹

Op 1 januari 2013 is de Wet bekostiging financieel toezicht (Wbft) in werking getreden, waardoor onder toezicht staande instellingen een groter deel van de toezichtkosten bijdragen. In 2014 is de overheidsbijdrage afgeschaft en sindsdien betaalt de financiële sector vrijwel alle toezichtkosten.

DNB stelt elk jaar vóór 15 maart haar zbo-verantwoording op. Deze moet worden vergezeld van een verklaring omtrent de getrouwheid (waaronder de rechtmatige inning en besteding van de middelen) van een externe accountant. De verantwoording wordt, evenals de begroting, besproken met het adviserend panel. Nadat de minister de zbo-verantwoording heeft vastgesteld, publiceert DNB de zbo-verantwoording op de website. Een aankondiging daarvan verschijnt in de Staatscourant.⁴²

Budget en capaciteit

De toezichtbegroting is de afgelopen jaren meerdere keren verhoogd. Ook is in de jaren 2011-2016 elk jaar aangegeven dat uitbreiding van de toezichtcapaciteit nodig was. Reden





1

2

3

4

5

6

7



Bijlagen

daarvoor was de aanscherping van de toezichtaanpak en de daaruit voortvloeiende (meerjarige) toename van de benodigde toezichtcapaciteit. Tabel 2.1 geeft een overzicht van de kosten en capaciteit van het banktoezicht (2011-2016).

Tabel 2.1. Kosten (in mln. euro) en capaciteit banktoezicht (in fte) 2011-2016⁴³

	2011	2012	2013	2014	2015	2016
Kosten-begroot						
Banken*	50,4	52,8	53,5	55,3	Niet uitgesplitst	
Grootbanken						45,4
Middelgrote en kleine banken						22,6
Kosten-realisatie						
Banken*	46,7	51,5	61,6	53,2		
Grootbanken					42,5	Ten dele uitgesplitst
Middelgrote en kleine banken					19,7	
Fte-begroot						
Banken*	270	273,5	Niet uitgesplitst	Niet uitgesplitst	Niet uitgesplitst	
Grootbanken						236,7
Middelgrote en kleine banken						124,7
Fte-realisatie						
Banken*	251,1	276,8	315,7	335,5		
Grootbanken					226	Ten dele uitgesplitst
Middelgrote en kleine banken					110,9	

* Samenstel van: banken, elektronische geldinstellingen en clearinginstellingen

Als gevolg van de introductie van het gemeenschappelijk toezichtmechanisme SSM, en daarmee het onderscheid tussen grootbanken en middelgrote en kleine banken, zijn de kosten en capaciteit voor toezicht op de twee categorieën banken voor het eerst uitgesplitst in de zbo-verantwoording 2015. In de zbo-begroting 2016 was dat ook het geval. Zowel in de zbo-verantwoording 2016 als in de zbo-begroting 2017 zijn alleen de kosten voor *uitvoerende* activiteiten, ongeveer de helft van de totale kosten voor banktoezicht, uitgesplitst naar grootbanken en middelgrote en kleine banken. De *toezichtbrede* activiteiten voor banktoezicht zijn niet uitgesplitst.⁴⁴





1

2

3

4

5

6

7



Bijlagen

Tijdens de bijeenkomst van het adviserend panel van april 2016 hebben vertegenwoordigers van de banken aangegeven een beter inzicht te willen verkrijgen in de toezichtkosten van respectievelijk de grootbanken en middelgrote en kleine banken. Tevens bestond bij hen de wens om op meer structurele wijze de kosten van Europees toezicht te bespreken tijdens de panelbijeenkomsten.⁴⁵

DNB beschikt over tijdschrijfgegevens over de bestede capaciteit in het voorgaande jaar die niet geschikt zijn om de werkzaamheden in het komende jaar te plannen, maar wel om verantwoording af te leggen over toezichtkosten.⁴⁶ De zbo-begrotingen bevatten dan ook geen gestructureerde argumentatie die de benodigde personele capaciteit onderbouwt. Wel heeft DNB in 2015 een 'bottom-up analyse' laten uitvoeren. Maar ook dit document bevat geen stapsgewijze redenering die de wettelijke taak formuleert, die vertaalt naar benodigde toezichtwerkzaamheden per bank per jaar, en daarmee de benodigde personele capaciteit inzichtelijk maakt.⁴⁷ Derhalve ontbreekt een deugdelijke wijze van 'cost-accounting' ter onderbouwing van toezichtkosten.

In de brief die de aanbieding van het meerjarig kostenkader aan de Tweede Kamer begeleidt, schrijft de minister van Financiën dat de intensiveringen in het toezicht die DNB moet doorvoeren grotendeels worden opgevangen door 'herprioritering'.⁴⁸ De minister van Financiën noch DNB maakt expliciet welke afweging hieraan ten grondslag zal liggen, en welke consequenties dit heeft, ook niet in antwoord op schriftelijke vragen van de Tweede Kamer hierover.⁴⁹ Het is dus niet inzichtelijk welke prioriteiten DNB stelt in het licht van de capaciteitsafweging en welke risico's daardoor niet (geheel) kunnen worden afgedekt. Door het ontbreken van een goede analyse gebaseerd op principes van 'cost-accounting' is het de vraag in hoeverre de minister van Financiën kan afwegen of het wettelijke toezicht dekkend is en in hoeverre het restrisico maatschappelijk aanvaardbaar is.

Benodigde en beschikbare toezichtcapaciteit sinds het SSM

DNB constateert in de bottom-up analyse dat er door het SSM geen taken zijn verdwenen, integendeel. Veel bestaande taken zijn intensiever geworden door de afstemming met de ECB en door de overgang van 'principle-based' naar 'rule-based' toezicht. Dit leidt tot een versterking van het toezicht, maar kost ook meer tijd en capaciteit.

Bovendien heeft DNB, sinds de invoering van het SSM, minder ruimte om zelf haar bemensing vast te stellen aangezien het toezicht op grootbanken de directe verantwoordelijkheid van de ECB is. De ECB heeft voor dat dagelijks toezicht gezamenlijke toezichtteams ingesteld, die voor Nederland bemenst worden door personeel van zowel de ECB als DNB. In 2014 is een team bij DNB een groot deel van het jaar bezig geweest met de *comprehensive assessments* van de grootbanken.⁵⁰ Dat beslag op de capaciteit heeft DNB gedwongen keuzes te maken in haar overige





1

2

3

4

5

6

7



Bijlagen

banktoezicht in 2014.⁵¹ In 2015 zijn 60 medewerkers tijdelijk ingezet voor internationale werkzaamheden.⁵² In haar zbo-begroting 2016 vermeldt DNB dat de ECB heeft aangegeven dat de 'gezamenlijke toezichtteams van DNB onvoldoende bezet zijn en dat zij hiervoor van DNB een hogere capaciteit verwacht'.⁵³ Met de uitbreiding van de capaciteit in 2016 is dit door DNB geadresseerd.⁵⁴

Bron: zbo-verantwoording DNB 2014; Jaarverslag DNB 2015; zbo-begroting 2016.

Planning en control

DNB kent verschillende sturingsdocumenten op diverse planningsniveaus. Op strategisch niveau zijn de zogenoemde "Polaris-ambities" leidend.⁵⁵ Voor de middellange termijn geldt dat de strategie voor het toezicht is gedefinieerd in de Visie op Toezicht 2014-2018.

De zbo-begroting is het vertrekpunt voor de verdere interne uitwerking.

DNB stelt een jaarplan op dat bestaat uit verschillende divisieplannen. Hierin beschrijft zij relevante ontwikkelingen, de divisiedoelstellingen en te behalen resultaten. Ook risico's, beheersmaatregelen en ontwikkelingen in personele capaciteit, kosten en investeringen komen aan de orde. Deze divisieplannen zijn kort en bondig, en worden niet uitgewerkt in afdelingsplannen. Afdelingen rapporteren elke drie maanden over de voortgang van hun werkzaamheden. Die kwartaalrapportages worden binnen elke divisie samengevoegd en besproken in het managementteam van de betreffende divisie. Na afloop van het kalenderjaar stellen de divisies jaarverslagen op die de basis zijn voor het jaarverslag van DNB en de zbo-verantwoording.

Borgen van doelmatigheid en doeltreffendheid in het toezicht

Het toezichtarrangement tussen de minister van Financiën en DNB bepaalt onder andere dat de externe accountant bij zijn verklaring over de zbo-verantwoording een verslag van bevindingen toevoegt. Daarin beantwoordt de accountant de vraag of het beheer en de organisatie van de toezichthouder voldoen aan eisen van doelmatigheid. Uit de verdere toelichting in het toezichtarrangement wordt duidelijk dat 'het lastig [is] te bepalen hoe de door de toezichthouders gemaakte kosten zich verhouden tot het bereikte resultaat'.

De accountant volstaat in zijn verslag bij de verklaring daarom met een algemene beschouwing van het doelmatigheidsvraagstuk.⁵⁶

De externe accountant beperkte zich in zijn verslag van bevindingen bij de zbo-verantwoording 2015 tot de vaststelling dat DNB de benadering van doelmatigheid op transparante wijze heeft uiteengezet in haar overkoepelende jaarverslag.⁵⁷ Wij constateren dat het jaarverslag van DNB noch de rapportage van de accountant een kwalitatief oordeel over de doelmatigheid bevatten. Een deugdelijke capaciteitsanalyse op basis van de wettelijke taken,





1

2

3

4

5

6

7



Bijlagen

afgezet tegen huidige personele capaciteit of een internationale benchmark, ontbreekt. Sinds 2013 meet DNB Key Performance Indicators (KPI's) om de realisatie van de ambities te kunnen monitoren. In dat jaar is ook voor het eerst een stakeholderanalyse uitgevoerd waarbij onder toezicht staande instellingen naar hun ervaringen met het toezicht is gevraagd.

In het voorjaar van 2016 heeft DNB *De Staat van het Toezicht* gepubliceerd. Deze publicatie volgt volgens DNB uit de internationale *best practice* van effectmeting, om zich niet alleen te verantwoorden voor de activiteiten van het toezicht maar ook in te gaan op de effecten van deze activiteiten. Het is nog niet duidelijk of deze publicatie een vervolg krijgt.

Kwaliteitsborging: three lines of defence

DNB heeft haar checks and balances georganiseerd volgens de principes van *Three Lines of Defence*.⁵⁸ Daarbij is de lijnorganisatie in eerste instantie verantwoordelijk voor kwaliteitsborging en risicobeheersing in het primaire proces. De afdeling Risicomanagement & strategie (RMS) is bij DNB de tweede control-lijn en de interne auditdienst (IAD) de derde control-lijn.

De afdeling RMS is een intern expertisecentrum met als doel de kwaliteit en effectiviteit van DNB te verhogen. De afdeling is opgericht als onderdeel van de verbetering van de kwaliteitsbewaking naar aanleiding van de lessen uit de crises. De afdeling valt onder de verantwoordelijkheid van de secretaris-directeur, onafhankelijk van de uitvoerende divisies. De directie en de Toezichtraad kunnen de bevindingen en aanbevelingen van RMS gebruiken om prioriteiten te stellen en bij te sturen.

Wij hebben RMS-rapporten uit 2015 en 2016 die relevant zijn voor toezicht op middelgrote en kleine banken onderzocht. De evaluaties bestaan veelal uit kwantitatief onderzoek, aangevuld met interviews. Wij achten de rapporten van hoge kwaliteit, mede vanwege hun goede methodologische verantwoording en heldere conclusies.

Een voldragen systeem van monitoring van de opvolging van de aanbevelingen van RMS was tijdens ons onderzoek nog niet voorhanden. Sinds 2016 vraagt RMS wel standaard om een reactie van het management, en gaat het na of geconstateerde knelpunten daadwerkelijk opgelost zijn. Drie van de zeventien door ons onderzochte rapporten bevatten een managementreactie. Deze reacties bevatten geen specifieke, meetbare toezeggingen.

De IAD toetst de opzet en werking van het gehele proces binnen DNB. Daarnaast geeft de dienst 'assurance' door controle van externe verantwoordingsdocumenten. De IAD rapporteert aan de directie.⁵⁹





1

2

3

4

5

6

7



Bijlagen

Voor de toezichttaak van DNB is onderzoek naar de risicobeheersing relevant. De IAD geeft daarbij directie en management de zekerheid dat processen binnen het toezicht adequaat beheerst worden.

Uit de lijst van sinds 2011 door de IAD uitgevoerde audits en de toelichting daarop bleek dat de IAD geen audits heeft verricht naar (de werking van) het toezichtproces voor de middelgrote en kleine banken (noch voor andere toezichtsectoren). Dit is opvallend omdat dit één van de concrete acties uit de Toezichtvisie 2010-2014 was.⁶⁰

2.3.3 Opzet toezicht op kapitaal- en liquiditeitsposities banken

We beschrijven in deze paragraaf de opzet van het toezicht op kapitaal- en liquiditeitsposities van banken. We bezien hier eerst de kapitaal- en liquiditeitseisen die op dit moment gelden, en vervolgens hoe DNB het ‘Supervisory Review and Evaluation Proces’ (SREP) heeft vormgegeven.

Kapitaal- en liquiditeitseisen banken

Het zogenoemde ‘Bazelse Comité’, als onderdeel van de Bank of International Settlements, stelt standaarden vast voor kapitaalbuffers, en liquiditeitsbeheersing door banken.⁶¹ Deze standaarden zijn de basis voor Europese⁶² en nationale regelgeving. Ze vormen het uitgangspunt bij het oordeel van DNB over de hoeveelheid aan te houden kapitaal en liquiditeit door banken.

Berekening kwantitatieve kapitaaleisen

Het Basel I-akkoord uit 1988 gaf aan dat banken tenminste 8% van de zogenoemde ‘risicogewogen activa’ (RWA)⁶³ aan kapitaal moeten aanhouden. Basel II uit 2004 bouwde hierop voort en introduceerde een stelsel van kapitaaleisen in ‘pijlers’.⁶⁴ In Pijler 1 is de kapitaaleis gedefinieerd als 8% van de RWA. In Pijler 2 kunnen op basis van analyses aanvullende kapitaaleisen worden opgelegd.

In Basel III uit 2010 werden de eisen uitgebreid en aangescherpt: aanvullende kapitaaleisen werden geïntroduceerd, en de vereiste kwaliteit van het kapitaal werd versterkt.⁶⁵

Eisen aan verhouding verschillende kapitaalkwaliteiten

Er bestaan verschillende kwaliteiten van kapitaal waarmee een bank de kwantitatieve kapitaaleis kan invullen. Hogere kwaliteit betekent dat een bank meer zekerheid heeft om verliezen op te vangen, maar ook dat de kosten ervan voor de bank hoger zijn.

In de Europese Capital Requirements Regulation (CRR) werd het deel van het kapitaal dat van de beste kwaliteit (‘kernkapitaal’ CET1⁶⁶) moet zijn, vastgesteld op 4,5%. Dit





1

2

3

4

5

6

7



Bijlagen

betekent dat van de totale 8% kapitaaleis in Pijler 1 minimaal 4,5 procentpunt CET1-kapitaal moet zijn en maximaal 1,5 procentpunt AT1-kapitaal. De toezichthouder bepaalt de hoogte van een eventuele Pijler-2 opslag. Hiervoor kan op grond van het beleid van DNB (en de ECB) alleen CET1-kapitaal worden gebruikt.⁶⁷

Verder zijn er ongewogen kapitaaleisen. Banken moeten vanaf 2019 minimaal 3% van het balanstotaal als kapitaal aanhouden, ongeacht de mate van risico die zij daarover lopen. Dit betekent dat een bank, ook als zij weinig risicovolle activa op de balans heeft, door deze zogenoemde 'leverage ratio' tenminste 3% van het balanstotaal aan kapitaal zal moeten aanhouden.

Berekening liquiditeitseisen

Het Bazel III-akkoord schrijft een minimumratio voor de liquiditeit van een bank voor. Dit is de "Liquidity Coverage Ratio" (LCR), die in 2015 is ingevoerd.⁶⁸ De LCR betreft de verhouding tussen aanwezige en vereiste liquide middelen. Zij bepaalt dat banken voldoende middelen in kas dienen te hebben om een uitstroom van liquide middelen voor een 'stressperiode' van 30 dagen op te kunnen vangen. Deze 30 dagen – de zogenoemde 'grace period' – zouden voldoende moeten zijn voor nationale centrale banken/toezichthouders en overheden om maatregelen te nemen om een opdoemende liquiditeitscrisis te keren. Later is deze 'grace period' vervangen door de term 'survival period'.⁶⁹ Banken moeten vanaf 2018 een LCR van 100% of meer aanhouden.⁷⁰ Sinds 2015 is er sprake van 'phase-in arrangements' maar DNB heeft besloten af te zien van de infasering en past deze nieuwe eisen toe sinds 2015.⁷¹

SREP voor middelgrote en kleine banken

De Europese bankenautoriteit (EBA) heeft in 2014 nieuwe richtsnoeren opgesteld voor het SREP.⁷²

Uitgangspunt daarin is een indeling van banken in categorieën:

- 1: mondiaal systeemrelevante instellingen (grootbanken);
- 2: middelgrote tot grote instellingen die binnen eigen land of grensoverschrijdend actief zijn;
- 3: kleine tot middelgrote instellingen die binnen eigen land actief zijn;
- 4: andere kleine, niet-complexe binnenlandse instellingen.





Dit onderzoek betreft middelgrote en kleine banken (categorieën 2-4). De EBA geeft richtsnoeren voor de frequentie van monitoring van sleutelindicatoren, beoordeling van de kapitaal- en liquiditeitspositie (SREP-elementen) en contact met de instelling.

Tabel 2.2 Samenvatting EBA richtsnoeren periodiciteit toezicht

Cat.	Monitoring sleutel-indicatoren	Oordeel SREP elementen	Samenvatting SREP oordeel	Minimum contact instelling	Informereren over uitkomst SREP beoordeling
2	Elk kwartaal	Elke 2 jaar	Jaarlijks	Voortdurend	1x per twee jaar
3	Elk kwartaal	Elke 3 jaar	Jaarlijks	Risico-gebaseerd	1x per drie jaar
4	Elk kwartaal	Elke 4 jaar	Jaarlijks	1x per drie jaar	1x per drie jaar

Bron: EBA 2014, p. 21-23.

De ECB heeft de wijze waarop nationale toezichthouders het toezicht binnen het SSM moeten uitoefenen vastgelegd in de *SSM Supervisory Manual*. De manual moet waarborgen dat de landen die deel uitmaken van de Bankenunie dezelfde toezichtnormen hanteren. De handleiding is een intern vertrouwelijk (“ECB confidential”) document, waartoe alleen nationale toezichthouders toegang hebben. De banken die op basis hiervan beoordeeld worden, hebben geen toegang tot dit document. Ook ons heeft de ECB geen inzage in de relevante delen van dit document gegeven. Hierdoor hebben wij geen precies beeld gekregen van hoe DNB de ECB-regels toepast in het SREP.

De ECB publiceerde in november 2014 een openbare *Gids voor banktoezicht*.⁷³ Deze gids is niet juridisch bindend, en gaat alleen op hoofdlijnen in op het SREP en de centrale beginselen voor het toezicht van het SSM.⁷⁴

In 2016 publiceerde de ECB een overzicht met de elementen van het ‘Supervisory Review and Evaluation Process’ (SREP) van het SSM.⁷⁵ Het laat zien dat het SREP – in lijn met de eerdere opzet van de EBA – vier centrale elementen bevat. Het gaat om analyse van het bedrijfsmodel van de bank, van governance en risicomanagement, van de “risks to capital”, en van de liquiditeitspositie van de bank.



1

2

3

4

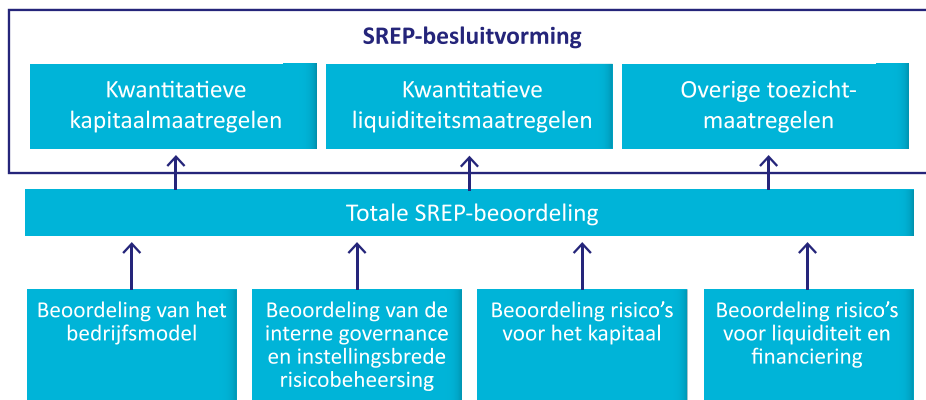
5

6

7



Bijlagen



Figuur 2.3 Hoofdelementen SREP van SSM (Bron: ECB 2016, p. 14)

Binnen het SSM wordt onderscheid gemaakt tussen drie typen middelgrote en kleine banken: *High Priority (HP)*, *Medium Priority (MP)* en *Low Priority (LP)*. Deze indeling sluit grosso modo aan bij de EBA-indeling in categorie 2-, 3-, en 4-instellingen.

De toezichthouder *kan* gebruik maken van deze prioriteitsindeling van het SSM. Wat dat volgens het SSM betekent voor de proportionaliteit van het toezicht door de toezichthouder, hebben wij niet kunnen vaststellen omdat wij op last van de ECB geen inzage in relevante delen van de SSM Supervisory Manual hebben gekregen. De Gids voor banktoezicht en de recente *SSM SREP Methodology Booklet* bevatten geen concrete informatie over toezicht op middelgrote en kleine banken.⁷⁶

Opzet uitvoering SREP voor middelgrote en kleine banken

De divisie Toezicht Nationale Instellingen (NATIN) voert het feitelijke toezicht op middelgrote en kleine banken uit. Dit gebeurt door de afdelingen Middelgrote banken en Kleine banken en bijkantoren. Binnen deze afdelingen zijn de werkzaamheden ondergebracht in clusters van medewerkers, die samen het toezicht op een aantal banken uitvoeren. We hebben geconstateerd dat er verschillen zijn in de wijze waarop clusters de werkzaamheden uitvoeren. Zo zijn in één cluster alle toezichthouders bij elke bank betrokken, met één toezichthouder die eerstverantwoordelijk is. Bij een ander cluster op dezelfde afdeling houdt elke toezichthouder zich met name bezig met 'zijn/haar' bank, en trekken toezichthouders minder samen op.

De afdeling Betaalinstellingen en Bijzondere Projecten van NATIN coördineert het SREP voor middelgrote en kleine banken.





DNB heeft bewust gekozen voor de SSM-methodiek als uitgangspunt voor het SREP. Van de centrale elementen van het SREP die de EBA en ECB hebben benoemd, legt DNB in haar werkwijze nadruk op de kwantitatieve elementen, namelijk de beoordeling van de kapitaal- en liquiditeitspositie van de middelgrote en kleine banken. De meer kwalitatieve elementen van het SREP – zoals bedrijfsmodel, governance en risicomanagement – krijgen minder nadruk.

Het SREP voor middelgrote en kleine banken bestaat in opzet uit een aantal duidelijke achtereenvolgende stappen, die in twee afzonderlijke rondes per jaar (voor verschillende groepen banken) worden doorlopen. De belangrijkste daarvan staan in figuur 2.4.

SREP stap voor stap



Figuur 2.4 Organisatie SREP voor middelgrote en kleine banken binnen DNB
(Bron: Algemene Rekenkamer)

We lichten hieronder een aantal stappen van het SREP nader toe.

1 Informatie van banken

Voor de monitoring ontvangt DNB doorlopend financiële data van banken. Op één moment in het jaar vraagt DNB voor het SREP bij de instelling haar kapitaal-, liquiditeit- en stresstestbeoordeling op.

2 Risicoanalyse en oordeel kapitaal en liquiditeit

In de analyse die DNB doorlopend uitvoert, schat DNB voor iedere middelgrote en kleine bank op een aantal inhoudelijke terreinen⁷⁷ de risico's in. De geautomatiseerde risicoanalyses werden in 2014-2016 uitgevoerd met een door DNB ontwikkelde tool, op basis van het SSM-model voor grootbanken. Bij de ontwikkeling ervan is gebruik gemaakt van de in de SSM-manual opgenomen methodes en grenswaarden. In 2016 maakte DNB ook gebruik van een "RAS/Risk Control-model" van de ECB voor middelgrote en kleine banken.

De risicoscores die dit model oplevert, lopen van 1 (laag risico) tot 4 (hoog risico).

De eerstverantwoordelijke toezichthouder beoordeelt deze scores. Op basis van zijn



1

2

3

4

5

6

7



Bijlagen

kennis van de bank en de omgeving waarin de bank opereert kan hij correcties op de scores aanbrengen.⁷⁸ De toezichthouder moet de aanpassingen van de risicoscores in het concept-SREP-besluit onderbouwen. Op elk van de risicogebieden leiden deze scores tot een zogenoemde 'Risk Level Score'. Die wordt gecombineerd met kwalitatieve 'Risk control scores'⁷⁹ en 'professional judgement'. Samen leiden die tot een overall score op elk risicogebied. De combinatie van de overall scores leidt tenslotte tot een totaal risicoscore voor iedere middelgrote en kleine bank.⁸⁰

Tijdens het SREP beoordelen de toezichthouders – samen met experts voor specifieke inhoudelijke deelterreinen vanuit de divisie OSBE – ook het kapitaal en de liquiditeit van de bank. Hierbij kan, op basis van een risicoanalyse, sprake zijn van een volledige beoordeling, dat wil zeggen een diepgaande inhoudelijke beoordeling van alle relevante elementen, of een beperkte (ook wel 'smart') beoordeling. Verder worden stresstesten onderzocht en wordt overige informatie uit thema-onderzoeken en andere interventies betrokken.

Wat doet DNB bij acute problemen met een bank?

DNB kan als toezichthouder worden geconfronteerd met problemen bij een bank, bijvoorbeeld bij een bestuurscrisis, als de kapitaalpositie onder druk komt te staan, door te veel (en oplopende) non performing loans, of als er sprake is van een te hoge en onverwachte uitstroom van liquiditeit. Om de financiële stabiliteit in Nederland te garanderen is het de taak van DNB om, met de inzet van middelen die zij daarvoor ter beschikking heeft, tijdig in te grijpen en ervoor te zorgen dat de betreffende bank in veilige haven komt.

Probleemdossier

Als er knelpunten zijn bij een bank maar deze niet in acuut gevaar is, wordt een probleemdossier (PDR) aangemaakt. Op grond hiervan kan DNB een bank intensiever in de gaten houden. De toezichthouder, in afstemming met het afdelingshoofd, doet het voorstel voor een PDR. Voor kleine instellingen beslist het MT of een PDR wordt aangemaakt en weer afgevoerd, voor middelgrote instellingen doet de Toezichtraad dit.

Protocol

Bij urgentere problemen, of koersgevoelige informatie, gaat DNB over tot het instellen van een Protocol. DNB activeert een protocol op het moment dat zij van oordeel is dat de continuïteit van een bank in gevaar komt, of wanneer een maatregel wordt overwogen waarbij een tegengesteld effect (zoals een bankrun) kan ontstaan nadat het bekend wordt. Het protocol geeft regels voor de kring van personen waartussen nog vertrouwelijke informatie over de bank kan worden uitgewisseld en de wijze waarop dit moet gebeuren. Een protocol kan worden geactiveerd en gedeactiveerd door Directie, toezichtdirecteur, General Counsel of Secretaris van de vennootschap.

Bron: *Interne documenten DNB*





1

2

3

4

5

6

7



Bijlagen

3 Voorbereiden voorstel SREP-besluit panel: samenstelling panel-pack

Voorafgaand aan de zogenoemde panelbijeenkomsten brengen de toezichthouders alle SREP-informatie samen in het 'panel-pack', met een voorstel voor een SREP-besluit.

Het panel-pack bevat onder andere:

- Diepgang van het uitgevoerde onderzoek;
- Voorgesteld SREP-besluit over kapitaal- en liquiditeitseisen;
- Risicoscores, met onderbouwing door middel van zogenoemde 'narratives' ('verhalen');
- Oordeel over het kapitaal van de bank, voorzien van een op te leggen SREP-eis, en eventuele voorstellen voor opslagen;
- Oordeel over de liquiditeit van de bank, voorzien van voorstellen voor de LCR en survival periode.

Ten behoeve van de panelbijeenkomst stelt de afdeling Betaalinstellingen en Bijzondere Projecten benchmarks en analyses van zogenoemde 'uitbijters' op.⁸¹ Hierin legt zij ook de relatie met onderliggende risicoanalyses.

4 Panelbijeenkomst en concept SREP-besluit

De panelbijeenkomsten zijn voor DNB het centrale moment van het SREP, en leiden tot een voorlopig SREP-besluit. De beoogde deelnemers zijn de toezichthouders voor de banken, de divisiedirecteur NATIN (voorzitter) en zijn afdelingshoofden, en tenslotte experts vanuit de horizontale functies binnen de divisie OSBE. Een belangrijke functie van de panelbijeenkomst is volgens DNB het 'kritisch tegenspel', of ook wel de interne inhoudelijke 'challenge', op de voorgestelde besluiten.

5 Jaargesprek en SREP-brief naar banken

De formele SREP-beslissing voor de meeste middelgrote en kleine banken neemt de divisiedirecteur NATIN. In sommige gevallen (voor de 'high priority' middelgrote en kleine banken) doet de Voorzitter toezicht dat.

Na de panelbijeenkomst stuurt DNB de concept SREP-brief met het conceptbesluit naar de banken. In deze brief wordt onder andere ingegaan op de kapitaalbeoordeling voor de bank, met een aanduiding van de belangrijkste risico's, eventuele aanvullende kapitaaleisen die DNB op grond daarvan oplegt, en op de liquiditeitsbeoordeling. De brief geeft niet precies aan hoe, en op grond van welke eisen de bank is beoordeeld.





Hierna vindt een jaargesprek tussen DNB en de bank plaats. Van DNB zijn hierbij – afhankelijk van de omvang van de instelling – de divisiedirecteur en/of het afdelingshoofd en de toezichthouder aanwezig. Van de beoordeelde bank zijn leden van de Raad van Bestuur aanwezig. Ook vindt een gesprek met de Raad van Commissarissen van de bank plaats. Daarna stuurt DNB de definitieve SREP-brief uit.





3 Toezicht in de praktijk

3.1 Conclusies

Intensief en streng

DNB voert het SREP, de procedure voor prudentiële toetsing en evaluatie, voor alle middelgrote en kleine banken even vaak, en relatief even zwaar uit. Kleine banken worden daardoor relatief zwaar belast. Verder benut DNB de mogelijkheden die ze heeft en legt ze in alle gevallen hogere kapitaal- en liquiditeitseisen op dan minimaal is vereist:

- DNB hanteert een kwantitatieve benadering;
- DNB maakt veelvuldig gebruik van de mogelijkheden die de regelgeving biedt om middelgrote en kleine banken extra kapitaaleisen op te leggen. De banken moeten die (tot eind 2016) dekken met de zekerste maar ook duurste vorm van kapitaal;
- DNB legt in vrijwel alle gevallen aanvullende kapitaaleisen op.⁸² Hierbij komt het voor dat ook banken die een positieve risicoscore hebben, aanvullend kapitaal moeten aanhouden;
- DNB legt bij de grote middelgrote banken hogere kapitaaleisen op dan de ECB bij de grootbanken.

De besluitvorming binnen het SREP is vooral gericht op het al dan niet opleggen van aanvullende kapitaal- en liquiditeitseisen. Andere maatschappelijke belangen, zoals efficiënte kredietverlening, betreft DNB niet zichtbaar in de besluitvorming.

Uitvoering in de praktijk kan worden verbeterd

DNB is met het SREP in de huidige vorm gestart in 2014, en heeft veel inspanningen verricht om dit goed uit te voeren. We hebben vastgesteld dat het proces in 2015, en vooral in 2016, voldoende in de werkwijze van DNB is verankerd en dat er sprake is van continue verbetering. Toch hebben we ook geconstateerd dat er procesmatig nog gaten vallen. Zo kent het toezichtproces tekortkomingen in de uniformiteit:

- De dossiervorming tussen toezichthouders verschilt, met risico's voor de reconstrueerbaarheid van besluitvorming;
- De onderbouwing van de risico-oordelen in het SREP is verschillend van inhoud en diepgang, en was soms maar beperkt aanwezig;
- De SREP-besluiten die banken krijgen van DNB verschillen op sommige onderdelen van opzet en inhoud.





1

2

3

4

5

6

7



Bijlagen

De interne borging van kwaliteit en consistentie in de besluitvorming is nog niet optimaal. Zo komt de inhoudelijke ‘challenge’ van voorgenomen besluiten, tussen toezichthouders, leidinggevend en medewerkers uit andere delen van de organisatie, in de huidige vorm nog onvoldoende van de grond.

3.2 Intensief en streng

In deze paragraaf onderbouwen we ons oordeel dat het toezicht van DNB op middelgrote en kleine banken ‘intensief en streng’ is.⁸³ We gaan in op de capaciteit en werkzaamheden van DNB in het toezicht. Ook bespreken we de proportionaliteit van het toezicht, de opgelegde kapitaal- en liquiditeitseisen en de opvattingen van banken over het toezicht.

3.2.1 Capaciteit en werkzaamheden toezicht op middelgrote en kleine banken

Bij de oprichting van de divisie NATIN in 2014 ging DNB uit van 30 fte toezichthouders voor middelgrote en kleine banken. In informatie die DNB jaarlijks aan de ECB oplevert over zijn toezicht op middelgrote en kleine banken staat dat NATIN in 2015 beschikte over 30 fte toezichthouders en in 2016 over 28,4 fte.

Dit geeft een vertekend beeld. In de praktijk wordt het feitelijke toezicht op middelgrote en kleine banken uitgeoefend door circa 20 fte toezichthouders: 9 fte voor middelgrote banken en 11 fte voor kleine banken en bijkantoren.

Op basis van de informatie die DNB bij de ECB moet aanleveren over haar toezicht op middelgrote en kleine banken, zijn we nagegaan welke concrete toezichthoudende werkzaamheden DNB in 2015 en 2016 bij deze banken heeft verricht. Hieruit blijkt het volgende:

- DNB heeft in 2015 meer dan 600 gesprekken gevoerd met de 28 middelgrote en kleine banken, in 2016 waren dat er 466 met 27 banken. Daarnaast was er veel schriftelijke communicatie, 416 keer in 2015 en 483 keer in 2016;
- In 2015 en 2016 heeft DNB bij vrijwel alle middelgrote en kleine banken aanvullende kwantitatieve kapitaaleisen opgelegd;
- In 2015 en 2016 heeft DNB aan vrijwel alle middelgrote en kleine banken aanvullende liquiditeitseisen opgelegd;
- DNB heeft zelden aanvullende eisen gesteld aan het ‘business model’ dan wel governance arrangementen van de betreffende banken. Het toezicht is vooral gericht op kwantitatieve elementen.





3.2.2 Proportionaliteit uitvoering toezicht 2015-2016

We zijn nagegaan of het toezicht op middelgrote en kleine banken proportioneel is. Aangezien de openbare informatie van de ECB geen concrete aanknopingspunten geeft over wat proportionaliteit voor *high*, *medium* en *low priority* banken inhoudt, nemen we voor de intensiteit van het toezicht de EBA-indeling in Categorie 2-3-4 als uitgangspunt.⁸⁴ De resultaten van onze analyse staan samengevat in Tabel 3.1.

Tabel 3.1 EBA-richtsnoeren periodiciteit SREP-oordeel en DNB-werkwijze

Onderdeel	Uitgangspunt EBA	DNB werkwijze
Periodiciteit beoordeling sleutelindicatoren	Elk kwartaal voor categorie 2,3 en 4 instellingen	Elk kwartaal voor categorie 2, 3 en 4 instellingen
Periodiciteit beoordeling door DNB alle SREP-elementen	Elke twee jaar voor middelgrote tot grote instellingen, en elke drie jaar voor kleine tot middelgrote instellingen die binnen het eigen land actief zijn en overige kleine instellingen	Elk jaar voor elke instelling
Periodiciteit totaaloordeel SREP door DNB naar instelling	Voor categorie 2-instellingen minstens eenmaal per twee jaar, voor categorie 3 en 4-instellingen ten minste eenmaal per drie jaar	Elk jaar voor elke instelling
Periodiciteit contact DNB met leiding en directie instelling	Voor categorie 2-instellingen voortdurend, voor categorie 3-instellingen op risico gebaseerd, voor categorie 4-instellingen minstens eenmaal per drie jaar	Elk jaar voor elke instelling

Bron: EBA en Algemene Rekenkamer

Het overzicht laat zien dat DNB dezelfde werkwijze voor alle middelgrote en kleine banken hanteert. Er is dus sprake van een zekere disproportionaliteit in het toezicht op deze banken. We lichten een aantal aspecten nader toe.

Periodiciteit beoordeling door DNB van alle SREP-elementen

DNB voert elk jaar een volledige SREP uit voor alle middelgrote en kleine banken. In de panel-packs wordt – op een enkele uitzondering na – aangegeven dat een beoordeling is gemaakt van zowel de kapitaal- als liquiditeitsoverzichten van de bank. Daarmee onderwerpt DNB elk jaar bij elke middelgrote of kleine bank de belangrijkste SREP-elementen aan een oordeel.

We constateren dat de mate waarin de kapitaal- en liquiditeitsoverzichten jaarlijks worden onderzocht, verschilt. In zowel 2015 als 2016 bekeek DNB de kapitaaloverzichten van vrijwel alle banken volledig. Dat wil zeggen dat voor alle banken alle relevante factoren relatief (even) zwaar zijn onderzocht. Bij liquiditeit zien we dat het toezicht in 2016 diepgaander lijkt te zijn uitgevoerd dan in 2015.⁸⁵



1

2

3

4

5

6

7



Bijlagen

Periodiciteit totaaloordeel SREP door DNB naar instelling

De afdeling NATIN hanteert bij het uitvoeren van het SREP de volgende werkwijze:

- Zij voert jaarlijks voor elke individuele middelgrote en kleine bank een SREP uit;
- Elke bank ontvangt jaarlijks een brief met een SREP-besluit;
- De brief kan naast een besluit over kapitaal en liquiditeit, ook gaan over het bedrijfsmodel en de interne governance en risicomangement van de bank. In de praktijk gebeurt dit laatste niet voor alle banken.

Periodiciteit contact DNB met leiding en directie instelling

Sinds de invoering van het SSM en de oprichting van de divisie NATIN heeft NATIN consequent elk jaar voor elke middelgrote en kleine bank gesprekken gevoerd met de Raad van Bestuur en de Raad van Commissarissen. In die jaargesprekken staat het voorgenomen SREP-besluit op de agenda. De banken kunnen hierop reageren. In de periode voor de invoering van het SSM was dit niet zo gestructureerd.

3.2.3 Opgelegde kapitaal- en liquiditeitseisen

In deze paragraaf gaan we na of DNB eisen oplegt conform de Capital Requirements richtlijn (CRD-IV) uit het Single Rule Book. We hebben het volgende geconstateerd met betrekking tot de opgelegde kapitaaleisen voor middelgrote en kleine banken:

- De kapitaaleisen die DNB oplegt in 2015-2016 zijn naar onze opvatting aanzienlijk hoger dan de eis van 8% van de RWA uit het Bazil I-akkoord. Verder is sprake van een gemiddeld ongeveer even hoge kapitaaleis voor middelgrote en kleine banken. Volgens DNB is een hoge kapitaaleis voor middelgrote en kleine banken gerechtvaardigd omdat ze een eenzijdiger profiel hebben;
- Middelgrote en kleine banken moesten de door DNB opgelegde kapitaaleis tot de 2e SREP-ronde van 2016 volledig dekken met CET1-kapitaal. Dit is de meest zekere vorm van kapitaal, en voor deze banken de duurste;
- Vanaf de 2e SREP-ronde van 2016 is DNB een nieuwe werkwijze van de ECB gaan volgen.⁸⁶ DNB heeft de middelgrote en kleine banken daarover per brief geïnformeerd.⁸⁷ Hierdoor hoeft de kapitaaleis niet meer volledig te worden gedekt met CET1-kapitaal;
- DNB legde in vrijwel alle gevallen bovenop de standaard kapitaaleisen ook aanvullende kapitaalopslagen op. De opslag varieert van minder dan € 1 miljoen tot enkele honderden miljoenen euro's, en moet worden gedekt met CET1-kapitaal;
- In 2015 kregen zogenoemde FICO-banken⁸⁸ standaard een extra Pijler 2-opslag vanwege risico's in hun bedrijfsmodel.⁸⁹ In 2016 verschilden deze FICO-opslag tussen banken.





1

2

3

4

5

6

7



Bijlagen

Ten aanzien van de liquiditeitseisen hebben we vastgesteld dat DNB in 2016 vrijwel altijd uitgaat van een LCR van 100%. De door DNB opgelegde ‘survival periode’ bedraagt geen 30 dagen, maar loopt in de praktijk uiteen van 3 tot 12 maanden. In de meeste gevallen is sprake is van 6 maanden of meer.

Over de eis van DNB dat het door banken totaal aan te houden kapitaal altijd CET1-kapitaal moest zijn, merken we het volgende op:

- DNB heeft hiervoor bij de start van het SSM expliciet gekozen;
- Dat heeft DNB gedaan omdat de ECB had aangegeven dit te gaan doen voor de grootbanken. Uiteindelijk heeft de ECB dit niet doorgezet, maar is DNB er voor middelgrote en kleine banken mee doorgedaan;
- De normen in de Europese wet- en regelgeving schrijven dit niet dwingend voor.⁹⁰ Daarin is niet opgenomen dat het door banken totaal aan te houden kapitaal boven de 4,5% de vorm van CET1-kapitaal moet hebben.

In de 2e SREP-ronde van 2016 is DNB teruggekomen van deze eis, mede op grond van de nieuwe richtlijnen van de ECB van eind 2016. De ECB voegde op dat moment aan de gangbare kapitaaleis de zogenoemde ‘Pillar 2 Guidance’ (P2G) van 1% CET1-kapitaal toe. Tegelijkertijd verlaagde zij de kapitaaleis met 1%. We merken op dat deze P2G is ontwikkeld op basis van EBA-stresstesten voor grootbanken. De EBA heeft daarbij aangegeven dat de P2G *kan* worden toegepast als er kapitaalproblemen worden geconstateerd bij banken, niet dat het moet worden ingezet en niet dat het moet voor *alle* banken.⁹¹

Tenslotte heeft DNB, met de invoering van de nieuwe ECB-methodologie eind 2016, tijdens een lopende SREP-ronde de beoordelingscriteria gewijzigd. De middelgrote en kleine banken hebben mogelijk in hun kapitaalposities geanticipeerd op de verwachte SREP-beslissing op basis van de eerdere methodologie. Verder is het gevolg van deze keuze dat binnen één SREP-beoordelingsjaar deze banken op verschillende manieren beoordeeld zijn, met verschillende (soorten) kapitaaleisen tot gevolg.

Ongewogen kapitaaleisen: leverage ratio

De SREP-brieven bevatten (op één na) geen uitspraken over de (nu nog niet verplichte) aan te houden leverage ratio. In 2015 bevatten drie panel-packs over kleine en middelgrote banken daarover een voorgesteld besluit van DNB. In 2016 waren dat er twee.





1

2

3

4

5

6

7



Bijlagen

Vergelijking kapitaaleisen middelgrote en kleine banken met grootbanken

Voor zover bekend is er geen informatie publiek beschikbaar over kapitaaleisen die nationale toezichthouders opleggen aan middelgrote en kleine banken. Er is wel enige – zij het beperkte – informatie beschikbaar over de eisen die de ECB heeft opgelegd aan de grootbanken. We zijn nagegaan hoe de eisen van de ECB voor grootbanken zich verhouden tot de kapitaaleisen die DNB oplegt aan de grotere van de Nederlandse middelgrote banken, aangezien die qua profiel, grootte en activiteiten het meest met grootbanken vergelijkbaar zijn.

De ECB publiceert geen bankspecifieke informatie over opgelegde kapitaaleisen.

Wel heeft de ECB over het toezicht op grootbanken aangegeven:

“De totale kapitaaleis voor 2017 voor de onder het directe toezicht staande banken blijft vergelijkbaar met die van 2016 – op een gemiddelde en mediaan van rond 10% tier 1-kernvermogen (Common Equity Tier 1 of CET1).”⁹²

Voor Nederlandse grootbanken is uit persberichten bekend dat de kapitaaleis in 2016 circa 10% CET1-kapitaal bedroeg. Van Spanje en Frankrijk is ook informatie beschikbaar over kapitaaleisen. Hieruit komt naar voren dat de Spaanse banken over 2016 een CET1-kapitaaleis opgelegd hebben gekregen tussen 9% en 10%.⁹³ De Franse banken kregen voor 2016 een CET1-kapitaaleis tussen ruim 9% en ruim 10%.⁹⁴

Wij hebben vastgesteld dat de door DNB in 2015 en 2016 opgelegde kapitaaleisen voor de grotere onder de middelgrote banken hoger liggen dan de kapitaaleisen die voortvloeien uit het toezicht van de ECB op grootbanken.⁹⁵ Wij beschouwen dit verschil als aanzienlijk. Dit betekent dat DNB zich streng opstelt, en banken die een klein systeemrisico voor de markten vertegenwoordigen, hogere kapitaaleisen krijgen opgelegd dan banken die een groter risico vertegenwoordigen.

Verband risico-scores en opgelegde aanvullende kapitaalopslagen

Een onderdeel in het proces van totstandkoming van aanvullende kapitaaleisen, naast de beoordeling van de kapitaalposities, zijn ook de door DNB berekende risicoscores van banken. Verwacht kan worden dat er een verband is tussen de risicoscore en de hoogte van de opgelegde aanvullende kapitaalopslag. Uit een door ons uitgevoerde exploratieve kwantitatieve analyse blijkt echter dat dit verband niet bestaat. Dat wil zeggen, hogere risicoscores leiden niet tot hogere kapitaalopslagen, en omgekeerd. In de praktijk heeft DNB de meeste opslagen opgelegd aan banken met een lagere risicoscore.





3.2.4 Opvattingen banken over toezicht door DNB

Wij hebben met banken gesproken over hun ervaringen met het toezicht. Hun opvattingen staan samengevat weergegeven in Bijlage 5. Een aantal in het oog springende punten zijn:

- Sinds de invoering van het SSM is het toezicht intensiever en gestructureerder geworden;
- Het toezichtproces is zorgvuldig, en in het algemeen zijn de banken positief over de inhoudelijke kwaliteit van de SREP-besluiten. Wel worden de oordelen van DNB als een ‘fait accompli’ beschouwd;
- Het toezicht wordt niet als proportioneel ervaren. De banken vinden dat de rapportage-eisen niet in verhouding staan tot de maat van een middelgrote of kleine bank, en omdat de opgelegde kapitaalseisen voor deze banken systematisch hoger liggen dan voor grootbanken is er volgens hen (zowel in Nederland als Europa) sprake van een ongelijk speelveld. De hoogte van sommige opslagen beschouwen de banken als arbitrair;
- Dat DNB stuurt op verhoging van kapitaalbuffers, gaat volgens banken ten koste van kredietverlening. Banken overwegen niet om SREP-besluiten juridisch aan te vechten, omdat ze hierdoor een goede toezichtrelatie kunnen verliezen.

3.3 Uitvoering toezicht

In deze paragraaf bezien we achtereenvolgens de stappen in het SREP, de reconstrueerbaarheid van oordelen van DNB en de dossiervorming door toezichthouders.

3.3.1 Stappen in het SREP

We hebben in het vorige hoofdstuk gezien dat het SREP voor middelgrote en kleine banken bestaat uit vijf opeenvolgende stappen (in twee rondes per jaar, voor verschillende groepen van deze banken).

SREP stap voor stap



Figuur 3.1 Organisatie SREP voor middelgrote en kleine banken binnen DNB

(Bron: Algemene Rekenkamer)



1

2

3

4

5

6

7



Bijlagen

1 Informatie van banken

De panel-packs die de toezichthouders opstellen ter voorbereiding op SREP-besluitvorming, bevatten opmerkingen over de kwaliteit van de door de banken aangeleverde informatie. Zo staat in de panel-packs 2015 dat de kwaliteit van de data van een aantal banken reden is tot zorg, en dat gebrekkige kwantificering een zwak punt is bij alle kapitaaloverzichten van banken. Hierbij wordt opgemerkt dat DNB in het verleden aan een aantal kleinere banken weinig feedback heeft gegeven over de kwaliteit van de kapitaal- en liquiditeitsoverzichten. Op grond daarvan vindt DNB dat geaccepteerd moet worden dat het enige tijd zal duren voor de kwaliteit ervan op niveau is.

In de panel-packs van 2016 staan dergelijke beschouwingen niet. Onze analyse van 29 beschikbare panel-packs in 2016 laat zien dat DNB de kwaliteit van de aangeleverde kapitaaloverzichten als volgt heeft beoordeeld: 15 gevallen zijn voldoende tot goed; in 6 gevallen is voortgang geboekt ten opzichte van vorig jaar maar is verbetering mogelijk, en in 4 gevallen is de informatie onvoldoende.

2 Risicoanalyse en oordeel kapitaal en liquiditeit

Centraal in de beoordeling van de kapitaal- en liquiditeitsposities van banken staat de risicobeoordeling die DNB doorlopend maakt met behulp van geautomatiseerde modellen. Op grond van deze beoordelingen worden banken ingedeeld in een categorie van 1 (beste score) tot 4 (slechtste score). De meeste Nederlandse banken bevinden zich in de categorieën 2 en 3.

Een belangrijk deel van het risico-ordeel bestaat uit een *kwalitatief oordeel* van toezichthouders over de uitkomsten van de *kwantitatieve modellen* voor de verschillende risicogebieden – de zogenoemde ‘*automated scores*’. We hebben vastgesteld dat in 2015 en 2016 bij de berekening van de risicoscores voor middelgrote en kleine banken, minimaal de helft van alle ‘*automated scores*’ op kwalitatieve gronden is aangepast. Hierbij hebben we gezien dat DNB niet altijd de voorgeschreven SSM-methodologie toepast.⁹⁶ Uit de vele aanpassingen blijkt – ook volgens DNB zelf – dat het gebruikte model (nog) niet op alle onderdelen voldoet.

3 Voorbereiden voorstel SREP-besluit panel: samenstelling panel-pack

Uit een analyse van de panel-packs van 2015 en 2016 komt het volgende naar voren:

- Alle panel-packs bevatten, in navolging van het SSM, een voorgesteld SREP-besluit over kapitaal en liquiditeit, overigens met lichte verschillen in de manier waarop het is opgeschreven;
- In 2016 gaf DNB beter aan dan in 2015 of er sprake was van volledige of een beperkte kapitaal- en liquiditeitsreview. Alle panel-packs bevatten een kapitaalbeoordeling⁹⁷ met eventuele voorstellen voor kapitaalopslagen en een liquiditeitsbeoordeling;





1

2

3

4

5

6

7



Bijlagen

- Alle panel-packs laten zien tot welk totaal-risicobeeld de toezichthouder over de betreffende bank is gekomen. De overzichten van risicoscores in de panel-packs bevatten echter niet altijd alle 'automated scores', waardoor het oordeel niet in alle gevallen te reconstrueren is;
- In 2015 waren de zogenoemde 'narratives' bij de risico-overzichten wisselend van inhoud. Niet voor alle banken was er sprake van 'narratives', en informatie over hoe de toezichthouder de risicoscores had aangepast werd maar in een klein aantal panel-packs opgenomen. In 2016 was er sprake van verbetering, en bevatten de panel-packs, op een enkele uitzondering na, wel een uitgebreider en meer inhoudelijke beschrijving van de risico-oordelen.

In de panel-packs staat sinds de invoering van het SSM ook het toezichtplan ('Supervisory Examination Plan', SEP) voor het komende jaar. Het SEP is een globaal, relatief beperkt en weinig richtinggevend document. Het is onduidelijk hoe de capaciteitsraming erin tot stand komt.

Het SEP was in 2015 wisselend van kwaliteit, met informatie die wisselde in diepgang. In 2016 was er sprake van verbetering. In de panel-packs voor de middelgrote banken werden de SEP-toezichtplannen op hoofdlijnen aangeduid. De panel-packs voor de meeste kleine banken bevatten een gedetailleerdere beschrijving die aansloot op de operationele planning, inclusief in te zetten dagen.

4 Panelbijeenkomst en concept-SREP-besluit

In de verslagen van de panelbijeenkomsten worden de beslissingen die op grond van de panel-packs zijn genomen op verschillende manieren weergegeven. Daardoor is de uniformiteit van het eindoordeel niet geheel geborgd. Zo stond in het verslag van de eerste SREP-ronde in 2015 steeds een korte zin over het besluit. In de tweede ronde van 2015 was niet in alle gevallen een schriftelijk vastgelegd besluit opgenomen over wat in de SREP-brief moest staan. In de verslagen van de eerste ronde in 2016 werd elke bespreking afgesloten met een expliciete weergave van het besluit, inclusief kwantitatieve eisen, terwijl dit in de tweede ronde van 2016 niet altijd het geval was.

Belangrijk voor een goede discussie en consistente besluitvorming in de panelbijeenkomsten is de benchmarkinginformatie over middelgrote en kleine banken die de afdeling Betaalinstellingen en Bijzondere Projecten aanlevert. Wij hebben vastgesteld dat deze informatie van hoog niveau is, en in 2015 en 2016 verder is doorontwikkeld.





1

2

3

4

5

6

7



Bijlagen

De panelbijeenkomsten hebben de volgende kenmerken:⁹⁸

- De bijeenkomsten duren 2 tot 3 uur, waarbij voor 4 tot 10 banken een besluit wordt genomen. Gezien de grote hoeveelheid informatie die de deelnemers daarvoor tot zich moeten nemen, is het naar onze opvatting de vraag of het doel – de inhoudelijke ‘challenge’ – zo behaald kan worden;
- In het overgrote deel van de gevallen wordt het SREP-voorstel van de toezichthouders zonder wijzigingen overgenomen;
- Het was de bedoeling dat bij de panelbijeenkomsten ook experts van buiten NATIN zouden worden betrokken, maar dit is steeds minder gebeurd. Dat komt mede door de grote tijdsinvestering die daarvoor nodig is. De experts die aan het panel deelnemen zijn door de toezichthouders veelal in het voortraject geconsulteerd. Dit kan efficiënt zijn, maar het beperkt ook de mate van ‘challenge’ door die expert;
- De besluitvorming gaat vooral over de vraag of het opleggen van aanvullende (kapitaal) eisen nodig is. Het toezicht is daarmee vooral gericht op het afdekken van kwantitatieve prudentiële risico’s. Wij hebben niet geconstateerd dat andere publieke belangen – zoals bijvoorbeeld van een efficiënt bankwezen dat de economie optimaal ondersteunt – hierbij ook expliciet worden besproken.

5 Jaargesprek en SREP-brief naar banken

Analyse van de SREP-besluiten/brieven die in 2015 en 2016 naar de banken zijn gestuurd, leidt tot de volgende waarnemingen:

- De brieven geven in alle gevallen een aanduiding van de prudentiële eisen Pijler 1 en 2 voor kapitaal en liquiditeit, en van eventuele aanvullende kapitaaleisen. Bij de kapitaaleisen worden steeds de gewogen eisen benoemd, de ongewogen kapitaaleisen (met één uitzondering) niet;
- In de aanduiding voor liquiditeitseisen geven de brieven in 2015 een enkele keer aan welke LCR de banken dienen aan te houden. In 2016 is dat in de meeste brieven het geval. Verder wordt steeds expliciet de survivalperiode vermeld;
- Niet alle brieven bevatten een beoordeling van de interne governance en het bedrijfsmodel van de banken;
- Sinds 2016 vermeldt DNB de wettelijke ‘*Combined Buffer Requirement*’ (CBR) in de brieven, met daarin een ‘*Capital Conservation Buffer*’ (CCB). In de brieven verwijst DNB naar haar website voor meer informatie. In een klein deel van de brieven staat expliciet met welk opslagpercentage de betreffende bank hiervoor wordt geconfronteerd, terwijl het in de rede ligt dit in elke brief standaard te vermelden. Sommige brieven verwijzen alleen naar de CBR, andere alleen naar de CCB.





Daarnaast valt een aantal punten op over de structuur van de brieven. Bijvoorbeeld dat zij vaak aanduidingen bevatten als ‘de bank wordt aanbevolen om’ of ‘DNB gaat er vanuit dat de bank’. Het is daarmee naar onze opvatting voor banken niet altijd duidelijk of dit een suggestie of vereiste is. Ook hebben we vastgesteld dat de structuur van de brieven onderling verschilt, met name die aan middelgrote banken enerzijds, en die aan kleine banken anderzijds. Vanuit het oogpunt van consistentie is dit niet optimaal. De verschillen betreffen bijvoorbeeld de volgorde van de onderdelen, en de mate waarin DNB transparant is over de risicobeoordeling. Zo stond in de brieven aan de middelgrote banken in 2016 niet dat gebruik is gemaakt van het ECB/SSM-model, maar in de brieven voor de meeste kleine banken wel.

3.3.2 Reconstrueerbaarheid oordelen DNB

Voor een deelwaarneming van middelgrote en kleine banken hebben we nader onderzoek gedaan naar de reconstrueerbaarheid van de genomen SREP-besluiten (proces, inhoud). Hiervoor hebben we gesprekken gevoerd met de betrokken toezichthouders, aanvullende documenten gezien, en samen met de toezichthouders hun toezichtdossiers onderzocht.⁹⁹

Reconstrueerbaarheid besluitvorming: SREP-brieven en panel-packs

We zijn nagegaan 1) of voor het concept-SREP-besluit de risicoscores zijn aangepast, met onderbouwing in de panel-packs, 2) of er verschillen zijn tussen het conceptbesluit en het definitieve besluit in de brief, en 3) of verschillen zijn besproken tijdens de panel-bijeenkomsten.

1) Aanpassing risicoscores, met onderbouwing:

- Bij het vaststellen van de risicoscores voor de kwantitatieve prudentiële vereisten hebben de toezichthouders in 2015 en 2016 altijd één of meer scores op kwalitatieve gronden aangepast. Voor sommige banken bevatten de risico-overzichten geen weergave van de ‘automated scores’. De risicoscores voor ‘business model’ werden elke keer aangepast;
- In 2015 was de onderbouwing van de al dan niet aangebrachte wijzigingen in de risicoscores of beperkt voor de middelgrote banken in de deelwaarneming. Voor de kleine banken was de onderbouwing wel geborgd. In 2016 was er sprake van verbetering en was de onderbouwing van wijzigingen in de risicoscores voor alle banken aanwezig

2) Verschillen tussen conceptbesluit en definitief besluit in de brief:

- Er is weinig inhoudelijk verschil tussen het conceptbesluit in het panel-pack en definitief besluit in de brief. Het lijkt erop dat de meeste besluiten al ‘definitief’ zijn voordat de panelbijeenkomst plaatsvindt, en dat de panel-packs vooral hamerstukken zijn. Daardoor is de ‘challenge’ in de panelbijeenkomst beperkt;





- De enkele afwijkingen betroffen ‘internal governance’ en/of ‘business model’ in 2015. De SREP-brief gingen hierop in, terwijl er geen informatie in het panel-pack over was opgenomen;
- 3) Bespreking verschillen concept-definitief besluit in panelbijeenkomst:
- De discussies in het panel gaan vooral over kwantitatieve prudentiële vereisten, en in het bijzonder over het al dan niet opleggen van opslagen. In bijna alle gevallen wordt het voorstel van het panel-pack – al dan niet met enige discussie – overgenomen;
- Indien in de brief een onderwerp staat dat afwijkt van het panel-pack, dan is dit punt wel aan de orde geweest in de panelbijeenkomst.

Reconstrueerbaarheid besluitvorming: toezichtdossiers

Om vast te kunnen stellen of de reconstrueerbaarheid van SREP-besluiten is geborgd in de toezichtdossiers, hebben we samen met de toezichthouders hun dossiers onderzocht. Hieruit bleek het volgende:

- Inhoudelijk konden de toezichthouders in vrijwel alle gevallen laten zien waarom een bepaalde risico- of kapitaalbeslissing was genomen, en welke onderbouwing daarvoor gebruikt was.
- Ze konden laten zien of experts van OSBE betrokken waren bij de totstandkoming van een oordeel, welke informatie was gebruikt, en of dat tot aanpassing van het oordeel heeft geleid. Als geen expert betrokken was, kon worden aangetoond wat hiervan de reden was;
- De structuur van de afstemming over conceptbesluiten in de lijn is helder. De vastlegging ervan in de lijn was niet altijd compleet;
- Het bleek vaak lastig voor toezichthouders om alle informatie (snel) in het toezichtdossier te vinden. Informatie wordt op verschillende plekken vastgelegd, en komt niet altijd samen in het toezichtdossier. Om dit te ondervangen hebben sommige toezichthouders een eigen systeem ontwikkeld om documenten vast te leggen en terug te vinden.

Invloed banken op conceptbesluit

We zijn voor SREP-besluiten in 2016 nagegaan of de jaarlijkse bespreking van het conceptbesluit met de middelgrote en kleine banken in onze deelwaarneming heeft geleid tot aanpassingen van het besluit. We hebben vastgesteld dat in één geval de kwantitatieve eis is aangepast mede naar aanleiding van het gesprek. Dit betrof een onjuistheid in de berekeningsmethode van DNB.





1

2

3

4

5

6

7



Bijlagen

4 Rol minister van Financiën

4.1 Conclusies

In dit hoofdstuk lichten we toe op weke wijze de minister van Financiën de verantwoordelijkheid voor het functioneren van prudentieel toezicht heeft ingericht, en hoe hij daaraan in de praktijk invulling geeft. Op basis van ons onderzoek komen wij tot de volgende hoofdconclusie:

- De minister van Financiën heeft in opzet voldoende bevoegdheden om het toezicht op DNB adequaat uit te oefenen. In de praktijk vult de minister het toezicht beperkt in. Het is niet met zekerheid vast te stellen dat de minister in crisissituaties altijd over de volledige informatie beschikt.

Deze hoofdconclusie valt uiteen in twee deelconclusies:

- De minister van Financiën heeft door de geldende wet- en regelgeving in opzet voldoende bevoegdheden om toezicht op DNB als toezichthouder uit te oefenen. In de praktijk geeft hij beperkt invulling aan dit toezicht.
- Het Ministerie van Financiën legt de inhoud van (ad-hoc) gesprekken met DNB doorgaans niet schriftelijk vast, en vertrouwt erop dat DNB op de juiste momenten informatie levert. Door het ontbreken van uitgewerkte afspraken is het bij crisissituaties die kunnen leiden tot destabilisatie van het financiële stelsel niet zeker dat de minister beschikt over de volledige informatie die hij nodig heeft om zijn verantwoordelijkheid waar te maken. Dit is ook een risico voor de reconstrueerbaarheid en continuïteit van de besluitvorming in dergelijke situaties.

Beperkte invulling toezicht

De minister van Financiën heeft ook binnen het SSM-systeem een rol bij het uitoefenen van toezicht op DNB. Hij heeft verschillende mogelijkheden om actief toezicht uit te voeren. In de periode 2011-2016 heeft de minister het toezicht op DNB beperkt en weinig proactief ingevuld. Op het ministerie zijn geen plannen waarin vastligt hoe het toezicht jaarlijks wordt uitgevoerd. De documenten waarin een beoordeling van de doeltreffendheid en doelmatigheid van de toezichttaak van DNB te verwachten zouden zijn, zoals de vijfjaarlijkse zbo-evaluatie en de bijlage bij het departementaal jaarverslag, geven hierin beperkt inzicht. Ad-hoc gesprekken en reguliere contacten op hoog ambtelijk en bestuurlijk niveau van het Ministerie van Financiën met DNB worden doorgaans niet schriftelijk vastgelegd. Dit maakt de inhoud ervan oncontroleerbaar en kan tot risico's voor de continuïteit van besluitvorming leiden.





1

2

3

4

5

6

7



Bijlagen

Informatiepositie minister bij crisissituaties niet vast te stellen

Het is onduidelijk onder welke omstandigheden DNB de minister van Financiën op de hoogte stelt (en heeft gesteld) van ontwikkelingen bij onder toezicht staande banken die mogelijk gevolgen zouden kunnen hebben voor de stabiliteit van het financiële stelsel. Wij hebben de informatiepositie van de minister van Financiën in dergelijke situaties niet kunnen beoordelen, aangezien ad-hoc gesprekken tussen Financiën en DNB doorgaans niet worden vastgelegd.

De minister van Financiën is van oordeel dat het parlement alleen hoeft te worden geïnformeerd over crisissituaties bij banken als de stabiliteit van het financiële stelsel in het geding is. Het is echter niet expliciet gemaakt welke feiten zich moeten voordoen wil er sprake zijn van destabilisatie van het financiële stelsel, en op welke wijze het parlement daarover informatie zou moeten ontvangen.

4.2 Invulling toezicht

Hieronder gaan we in op het reguliere toezicht van de minister van Financiën op DNB. We bespreken de zogenoemde toezichtvisie, het daarbij horende toezichtarrangement en de betrokkenheid bij de zbo-begroting en verantwoording van DNB. Ook bekijken we hoe het ministerie van de overige bevoegdheden gebruikmaakt.

4.2.1 Toezichtvisie en -arrangement

De minister is verantwoordelijk voor het functioneren van het financiële stelsel als geheel, de wet- en regelgeving voor de financiële markten en het toezicht. Hij houdt ook toezicht op het functioneren van DNB als toezichthouder. Het wettelijk kader daarvoor ligt vast in de Wft en sinds 2013 ook in de Kaderwet zbo.

De minister moet kunnen beoordelen op welke wijze de toezichthouder zijn taken vervult, en of hij dit goed en efficiënt doet. DNB is onafhankelijk in de *uitvoering* van het prudentieel toezicht, maar de minister van Financiën is verantwoordelijk voor de vervulling van de publieke taak en de aanwending van de publieke gelden. Hij legt hierover verantwoording af aan het parlement.¹⁰⁰

De minister van Financiën heeft in februari 2011 de visie 'Toezicht op afstand' gepubliceerd.¹⁰¹ In deze visie beschrijft de minister hoe hij invulling geeft aan het toezicht op DNB en de AFM.¹⁰² Het Toezichtarrangement voor de toezichthouders op de financiële markten, waarin de visie nader wordt uitgewerkt, is in maart 2014 geactualiseerd.¹⁰³ Dit document omschrijft een toezichtarrangement als een nadere uitwerking van de





1

2

3

4

5

6

7



Bijlagen

bepalingen in wet- en regelgeving, waarin de relatie tot uiting komt tussen de toezichthouder en de beleidsverantwoordelijk vakminister.

De ministeriële verantwoordelijkheid voor het toezicht wordt hier samengevat als 'kunnen vaststellen of er sprake is van doeltreffend, in de betekenis van effectief en efficiënt, toezicht'. Daartoe heeft de minister verschillende bevoegdheden tot zijn beschikking. Deels hebben deze betrekking op de begroting en verantwoording van DNB voor haar zbo-taken, deels op de wijze waarop de toezichthouder zijn taken vervult.¹⁰⁴

Een eerste evaluatie van 'Toezicht op afstand' was voorzien voor 2016. Vervolgens zou er elke vijf jaar een evaluatie plaats moeten vinden. Het Ministerie van Financiën bereidt momenteel de evaluatie voor. Het voorziet publicatie ervan in het najaar van 2017. Naar verwachting zal de visie worden geactualiseerd naar aanleiding van de invoering van het SSM en de aanpassing van de Wet bekostiging financieel toezicht (Wbft).

4.2.2 Zbo-begroting en -verantwoording DNB

DNB legt de zbo-begroting ter instemming voor aan de minister van Financiën.¹⁰⁵ Hier gaat een proces van afstemming aan vooraf.

Proces zbo-begroting DNB

- Vóór half september bespreekt de directie van DNB met de secretaris-generaal van het ministerie van Financiën de hoofdlijnen van de toezichtbegroting voor het komende jaar, en het kostenkader;
- In september/oktober verstuurt DNB de conceptstukken, na consultatie van het adviserend panel, naar het ministerie;
- In oktober/november vindt overleg plaats tussen de Raad van Commissarissen van DNB en de secretaris-generaal van het ministerie van Financiën;
- Eind november wordt de begroting ter goedkeuring naar het ministerie gestuurd. De minister ontvangt een intern advies waarin ook aandacht wordt besteed aan de adviezen van het adviserend panel;
- Na goedkeuring door het ministerie maakt DNB de begroting bekend.

Bron: *Toezichtarrangement, p. 9-10, Bijlage bij Kamerstuk 32 648, nr. 5.*

In 2016 is een ambtelijke werkgroep opgezet om de inzichtelijkheid van de zbo-begrotingen van de AFM en DNB te verbeteren. De werkgroep heeft voorstellen gedaan om een duidelijker verband aan te brengen tussen kosten en taken van DNB.¹⁰⁶

De zbo-begroting gaat niet naar de Tweede Kamer. In augustus 2014 heeft de minister wel toegezegd om aan het begin van elk jaar het kostenkader van DNB voor dat jaar aan de





Kamer te sturen.¹⁰⁷ In oktober 2014 heeft hij aangekondigd de Kamer ook het meerjarig financieel kader aan te bieden.¹⁰⁸

De minister toetst de zbo-verantwoording van DNB aan de hand van criteria die in de wet zijn opgenomen. Hieronder valt onder meer de getrouwheid van de verantwoording en de rechtmatige inning en besteding van de middelen door DNB.

Proces Zbo-verantwoording DNB

- februari hebben het Ministerie van Financiën en DNB contact over de afstemming tussen de zbo-verantwoording DNB en het departementale jaarverslag;
- In februari deelt DNB informeel een conceptversie met het ministerie;
- In maart stuurt DNB de door de RvC goedgekeurde verantwoording naar de ministers van Financiën en SZW;
- In maart-april beoordeelt het ministerie de verantwoording en de bijbehorende controleverklaring van de externe accountant. De minister ontvangt een intern advies en neemt vervolgens een beslissing;
- In maart-april maakt DNB de zbo-verantwoording openbaar op de eigen website;

Bron: Toezichtarrangement, p. 13-15, Bijlage bij Kamerstuk 32 648, nr. 5.

4.2.3 Overig toezicht minister van Financiën

Het toezicht van de minister van Financiën op DNB omvat ook het inwinnen van informatie over het functioneren van DNB, oordeelsvorming over dat functioneren, en interventie indien daartoe aanleiding is.

Informatie inwinnen

Het ministerie wint vooral informatie in door de vele reguliere formele en informele contacten met DNB. Volgens het ministerie bestaat er geen volledig en vastgelegd overzicht van dergelijke contacten.

In het toezichtarrangement staan de volgende formele overleggen beschreven:

- Het toezichtoverleg van de minister met de Voorzitter toezicht van DNB, drie maal per jaar. Hierbij is ook de voorzitter van de AFM aanwezig;
- Het overleg tussen het Ministerie van Financiën en DNB binnen de 'Gemengde werkgroep toezicht' (in beginsel vier maal per jaar¹⁰⁹);
- Het wetgevingsoverleg met DNB, jaarlijks.¹¹⁰

Daarnaast woont een medewerker van het ministerie van Financiën de bijeenkomsten van de adviserende panels ter bespreking van de zbo-begroting en -verantwoording van DNB bij.





1

2

3

4

5

6

7



Bijlagen

Volgens het Ministerie van Financiën zouden in de reguliere overleggen individuele toezichtdossiers alleen aan de orde dienen te komen als die consequenties kunnen hebben voor de ministeriële verantwoordelijkheid.

Toezichtaspecten kunnen verder aan de orde komen tijdens de tweewekelijkse lunchafspraken van de minister met de president van DNB, alsmede tijdens de wekelijkse belafspraken tussen de directeur Financiële Markten en de directeur Toezichtbeleid van DNB. Van beide overleggen bestaat geen formele schriftelijke verslaglegging. Intern vindt er een mondelinge terugkoppeling plaats.

Bijeenkomsten van de Raad van Commissarissen van DNB worden door een afdelingshoofd van het Ministerie van Financiën (voor)besproken met de overheidscommissaris. Dit gebeurt op informele wijze, er worden geen verslagen van gemaakt.

Oordeelsvorming

De minister moet zich regelmatig (intern) een oordeel vormen over de rechtmatigheid van de besteding van publieke middelen door DNB, de doelmatigheid en doeltreffendheid van het toezicht door DNB, en de wijze waarop de uitvoering van de Wft door DNB zich verhoudt tot andere publieke belangen. Daarbij dient hij oog te hebben voor (ongewenste) neveneffecten. Zoals eerder beschreven, moet de minister ook de jaarlijkse zbo-verantwoording goedkeuren. Daarnaast is er een aantal andere momenten waarop hij zich een oordeel moet vormen over het functioneren van DNB.

Bijlage 1 van het departementale jaarverslag van Financiën 'Toezichtrelaties ZBO's/RWT's' bevat een beschouwing van de praktijk van de wettelijke toezichttaak van DNB.¹¹¹ De doelmatigheid en doeltreffendheid komen hierin nauwelijks aan de orde.

Sinds 2013 is de Kaderwet zbo van toepassing op DNB. Deze bevat de verplichting dat de minister van Financiën elke vijf jaar een verslag over de doelmatigheid en doeltreffendheid van DNB aan het parlement stuurt. In maart 2017 heeft de minister dat gedaan. Hierin komt hij tot de conclusie dat DNB als zbo in de periode 2010-2015 doelmatig en doeltreffend heeft gefunctioneerd.¹¹² Hierbij staat de kanttekening dat deze beoordeling gaat over het functioneren van DNB als financieel toezichthouder, hetgeen iets anders is dan de doelmatig- en doeltreffendheid van het financieel toezicht zelf.¹¹³ Wij zijn van mening dat dit in verband met de informatiepositie van het parlement wel degelijk onderdeel zou moeten zijn van het verslag.





1

2

3

4

5

6

7



Bijlagen

Het Ministerie van Financiën heeft de afgelopen vijf jaar geen andere evaluaties of studies uitgevoerd (of laten uitvoeren) naar de toezichttaken van DNB. Zo is het Ministerie van Financiën ervan uitgegaan dat de capaciteit zoals die is voorzien in het meerjarig financieel kader, en onderbouwd door de capaciteitsanalyse van DNB, voldoende zal zijn om de toezichttaak van DNB te vervullen. Het is niet nagegaan of dat daadwerkelijk het geval is. Wel is er een beleidsdoorlichting in voorbereiding van 'Financiële Markten' (artikel 2, Begroting Ministerie van Financiën en Nationale Schuld) die naar verwachting eind 2017 zal worden gepubliceerd.¹¹⁴

In ons rapport uit 2011 over het toezicht door DNB op de stabiliteit van banken concludeerden wij dat het toezicht op DNB bij het ministerie verdrongen zou kunnen worden door beleidstaken.¹¹⁵ In zijn reactie hierop liet de minister van Financiën destijds weten dat hij had besloten de beleidsdirectie die verantwoordelijk is voor de financiële markten te vragen om minimaal één keer per jaar aan het departementale auditcomité te rapporteren over het toezicht op het toezicht.¹¹⁶ Sindsdien is een dergelijke rapportage twee maal verschenen, de laatste keer in mei 2015.¹¹⁷ Wij zijn van mening dat een jaarlijkse rapportage wenselijk zou zijn. Zo ontstaat beter inzicht in de toezichtactiviteiten van het Ministerie van Financiën en de resultaten daarvan.

Interventie

Het Ministerie van Financiën heeft een 'interventiepiramide' ontworpen. In de visie 'Toezicht op afstand' licht het ministerie deze interventiepiramide, of handavingspiramide, toe. Het gaat om een 'interventieladder' van passende gradaties van ingrijpen.¹¹⁸ Deze variëren van overreding en zachte wettelijke bevoegdheden (zoals het stellen van beleidsregels of toezichthouderregels) tot harde wettelijke bevoegdheden (zoals goedkeuring begroting en verantwoording, toepassing taakverwaarlozingsreglement, schorsing van bestuursleden en leden van de Raad van Commissarissen). Het recent verschenen vijfjaarlijkse zbo-verslag over DNB bevat een geactualiseerd overzicht van de mogelijkheden tot ingrijpen.¹¹⁹

Op verzoek van de Algemene Rekenkamer heeft het ministerie een overzicht gemaakt van contactmomenten met DNB over middelgrote en kleine banken in de periode 2011-2016. Het gaat om contacten die vallen onder de verschillende categorieën van interventie: overreding, zachte wettelijke bevoegdheden en harde wettelijke bevoegdheden. Hieruit kwam naar voren dat Financiën de verschillende interventiemogelijkheden, met uitzondering van het jaarlijks goedkeuren van kostenkaders en de zbo-begroting en -verantwoording, in de praktijk weinig heeft toegepast.





4.3 Informatiepositie minister bij crisissituaties banken

Dat gesprekken en contacten tussen DNB en Financiën doorgaans niet schriftelijk worden vastgelegd, heeft consequenties voor de informatiepositie van het Ministerie van Financiën. Dat geldt ook voor eventuele crisissituaties bij onder toezicht staande banken die mogelijk zouden kunnen leiden tot destabilisatie van het financiële stelsel.

4.3.1 Informatiepositie bij crisissituaties

Op het moment dat zich bij een bank een crisissituatie voordoet, is het van belang dat de minister van Financiën daarvan op de hoogte is.

In de Wft staat dat de toezichthouder uit eigen beweging of als de minister daarom vraagt, de minister vertrouwelijke gegevens of inlichtingen verstrekt, als deze die met het oog op de stabiliteit van het financiële stelsel nodig heeft.¹²⁰ Ook in het vijfjaarlijkse verslag over de doelmatigheid en doeltreffendheid van DNB als zbo (van maart 2017) staat dat het onder bepaalde omstandigheden nodig kan zijn dat DNB specifieke informatie over een individuele instelling met de minister deelt.¹²¹

Wanneer, hoe en waarover DNB het ministerie zou moeten informeren, ligt naar ons oordeel summier vast in een Memorandum of Understanding uit 2007. Hierin staat: *‘Indien DNB tekenen ontwaart van een crisis bij een financiële onderneming informeert DNB de minister tijdig over haar beoordeling van de situatie en de eventuele crisismaatregelen. Indien door ontwikkelingen bij een financiële onderneming of anderszins de stabiliteit van het financieel stelsel wordt bedreigd, vindt onverwijld overleg en informatie-uitwisseling plaats tussen DNB en de minister.’*¹²²

Wij stellen vast dat dit document geen formele status heeft en sinds 2007 niet is aangepast of geactualiseerd. Dit vinden wij opvallend gezien de problemen waarmee de Nederlandse bankensector sindsdien is geconfronteerd.

Volgens het ministerie heeft DNB recent geen gegevens hoeven te verstrekken over middelgrote en kleine banken wegens dreigend gevaar voor de financiële stabiliteit. Wel heeft het ministerie, naar eigen zeggen, in 2015 een aantal malen informatie ontvangen over mogelijk risicovolle situaties bij sommige instellingen.¹²³ Bij gebrek aan een precedent blijft de mogelijke interpretatie van de Wft op dit gebied dus vooralsnog onbekend.

Het Ministerie van Financiën heeft aangegeven erop te vertrouwen dat DNB, ook als het om eventuele crisissituaties met mogelijke effecten op het financiële stelsel gaat, tijdig en





1

2

3

4

5

6

7



Bijlagen

volledig informatie levert. Volgens het ministerie staan de vele contacten met DNB daar garant voor. Omdat hiervan vrijwel geen verslagen bestaan, is dit voor ons niet controleerbaar.

Het gebrek aan verslaglegging kan ook leiden tot risico's voor de continuïteit van besluitvorming, bijvoorbeeld als een nieuw kabinet aantreedt en informatie moet worden overgedragen aan de nieuwe minister.

4.3.2 Informatiepositie parlement

In het tweede rapport van de Commissie De Wit (april 2012) staat dat de minister van Financiën terughoudend is in het verschaffen van inlichtingen aan het parlement over beleid en beslissingen van toezichthouders als DNB.¹²⁴

Om aan deze kritiek tegemoet te komen, heeft de minister de Tweede Kamer op 23 februari 2015 in een brief over de Europese Bankenuïe ingelicht over de gevolgen van de Bankenuïe voor werkafspraken met de Tweede Kamer over informatieverschaffing.¹²⁵

De brief bevat een informatieprotocol voor niet-bancaire instellingen. Hierin staat vermeld hoe en op welk moment de Kamer informatie ontvangt over een mogelijke ingreep.

Het gaat daarbij uitsluitend om een ingreep 'waarbij de directe inzet van publieke middelen aan de orde is', aangezien dit relevant is voor het parlementaire budgetrecht.¹²⁶

Voor bancaire instellingen zou er geen sprake (meer) zijn van de inzet van publieke middelen. De instelling van het resolutiefonds en de verantwoordelijkheid van de nationale resolutieautoriteit daarvoor zouden immers de inzet van publieke middelen bij het afwikkelen van een bank onnodig maken. In 2016 heeft de minister van Financiën in de Kamer aangegeven dat DNB, wanneer zij optreedt in een crisissituatie, geen verplichting heeft om de minister vooraf of tijdens het proces te informeren. Tegelijkertijd gaf hij aan dit wel op prijs te stellen.¹²⁷

Hiermee is naar onze mening onduidelijkheid ontstaan. Enerzijds is er de informatieverstrekking door DNB over haar constatering als toezichthouder dat een bank in problemen verkeert. Anderzijds is er de informatieverstrekking door de resolutieautoriteit DNB die op een dergelijke situatie dient te acteren. Onvoldoende duidelijk is welke instantie op welk moment al dan niet bevoegd of verplicht is informatie aan de minister te verstrekken.

De minister is van mening dat zijn verantwoordelijkheid en de nauwe betrokkenheid van de Tweede Kamer, waarvan eerder sprake was bij de redding van banken, in de toekomst 'non-existent' zullen zijn. Die mening is volgens de minister verdedigbaar omdat het uitgangspunt is dat er geen nationale publieke middelen meer worden ingezet om banken te redden.¹²⁸





Wij zijn van oordeel dat zich ook in de toekomst situaties bij middelgrote en kleine banken kunnen voordoen waarbij de inzet van publieke middelen noodzakelijk wordt geacht. Sommige middelgrote banken zijn te groot om met gelden uit het resolutiemechanisme te redden.

Wij stellen vast dat er op dit moment geen duidelijke afspraken bestaan over de informatievoorziening rond problemen bij een middelgrote of kleine bank, die tot de inzet van publieke middelen en/of een bedreiging van stabiliteit van het financiële stelsel zouden kunnen leiden. In beide gevallen kan het wenselijk zijn dat de minister hierover informatie ontvangt. Voor crisissituaties zijn duidelijke procedureafspraken nodig, inclusief waarborgen voor geheimhouding.





1

2

3

4

5

6

7



Bijlagen

5 Lacune controle bij toezicht op banken

5.1 Conclusies

In Nederland zijn de ECB en DNB verantwoordelijk voor het prudentieel toezicht op banken. Onafhankelijke externe controle door rekenkamers op de uitvoering van het prudentieel toezicht is essentieel, omdat er sprake moet zijn van een sluitend controle-systeem. Het ontbreken daarvan ondergraaft de controlemogelijkheden van het Nederlandse en Europese parlement. We hebben daarom in kaart gebracht of en in welke mate rekenkamers in staat zijn deze werkzaamheden uit te voeren.

Wij concluderen dat:

- De door ons veronderstelde lacune in de mogelijkheden om het toezicht op grootbanken te controleren, daadwerkelijk bestaat. Verder zijn nieuwe lacunes in controlemogelijkheden aan het licht gekomen. Deze zullen in de komende jaren in omvang toenemen. De consequentie is uiteindelijk dat onafhankelijke externe controle door rekenkamers op de publieke functie van het prudentieel toezicht op grootbanken, middelgrote en kleine banken niet gewaarborgd is.

Onze conclusie valt uiteen in twee deelconclusies:

- Onderzoek van de Europese Rekenkamer in 2016 heeft het bestaan bevestigd van een lacune in de mogelijkheden om het toezicht op grootbanken te controleren. Deze tekortkoming is ontstaan door de nieuwe bevoegdheden in het prudentieel toezicht die de ECB sinds 2014 heeft.
- Mede doordat DNB in haar toezicht op middelgrote en kleine banken in toenemende mate overschakelt op ECB-methoden en -systemen, ontstaan er nieuwe lacunes in de controlemogelijkheden. Hierbij beperken DNB en de ECB in belangrijke mate de toegang van de Algemene Rekenkamer tot (toezichtvertrouwelijke) informatie over middelgrote en kleine banken.

Hierdoor nemen de mogelijkheden sterk af om door onafhankelijke externe controle eventuele tekortkomingen in het banktoezicht – en in het uiterste geval falend toezicht – op zowel grootbanken als middelgrote en kleine banken vast te stellen. Dit kan ook consequenties hebben voor de informatiepositie van, en beoordeling door, het parlement.





1

2

3

4

5

6

7



Bijlagen

5.2 Lacune in controle toezicht grootbanken

Vóór de invoering van het SSM oefende DNB het prudentieel toezicht op alle Nederlandse banken uit. Met de inwerkingtreding van het SSM werd het toezicht op de grootbanken overgeheveld naar de ECB. Deze verschuiving van de toezichttaken heeft grote gevolgen voor de mogelijkheden tot onafhankelijke externe controle.

De nationale rekenkamers van de landen van de eurozone die bevoegdheden hadden om het functioneren van het prudentieel toezicht nationaal te onderzoeken¹²⁹, hebben geen bevoegdheden bij de ECB. Hierdoor kunnen ze geen onderzoek (meer) doen naar het functioneren van het prudentieel toezicht door de ECB op de grootbanken in hun land. Bij de inwerkingtreding van het SSM heeft de Europese Rekenkamer geen expliciete bevoegdheid gekregen om het functioneren van het toezicht op grootbanken bij de ECB te onderzoeken. De Europese Rekenkamer is alleen bevoegd de 'operationele efficiëntie van het management van de ECB' te onderzoeken. Zij heeft geen toegang tot toezicht-vertrouwelijke informatie.

Wij hebben de Tweede Kamer de afgelopen jaren per brief over deze lacune in onafhankelijke controle geïnformeerd.¹³⁰ Ook heeft het Contact Comité van presidenten van Rekenkamers in de EU hierover in 2015 een verklaring uitgebracht. Daarmee wilde het dit probleem onder de aandacht brengen van het Europees Parlement, de Eurogroep, de Raad van de Europese Unie, en de Europese Commissie.¹³¹ In onze brief van 9 februari 2015 becijferden we dat de totale omvang van de bankbalansen in de eurozone waarvoor rekenkamers het functioneren van het toezicht niet konden onderzoeken, circa € 22.000 miljard bedroeg. Voor Nederland bedroeg dat toen € 2.150 miljard.

Op 18 november 2016 publiceerde de Europese Rekenkamer haar eerste onderzoek naar het SSM.¹³² Tijdens het onderzoek bleek dat de ECB de Europese Rekenkamer geen documenten wilde verschaffen die inzicht geven in de feitelijke werking van haar toezicht op grootbanken. Dit bevestigt het ontbreken van een taak en bevoegdheid van de Europese Rekenkamer voor controle van het functioneren van het prudentieel toezicht op grootbanken. De lacune in controlemogelijkheden is daarvan het gevolg.

5.3 Lacunes in controle toezicht middelgrote en kleine banken

Wij hebben vastgesteld hoe ver onze bevoegdheden in de praktijk reiken bij onderzoek naar het toezicht door DNB op middelgrote en kleine banken:

- DNB heeft ons inzage gegeven in vrijwel alle relevante documenten die onder haar beheer vallen, inclusief informatie over het functioneren van het toezicht in dossiers van middelgrote en kleine banken;¹³³





1

2

3

4

5

6

7



Bijlagen

- Wij hebben zeer beperkt inzage gekregen in de toezichthandleiding van het SSM, de zogenaamde *SSM Supervisory Manual*. DNB heeft in overleg met de ECB alleen een klein en voor dit onderzoek weinig relevant deel van de toezichthandleiding overlegd. Hierdoor hebben wij geen inzicht gekregen in de SSM-uitgangspunten, en de methoden, eisen en normen van het SREP voor middelgrote en kleine banken;¹³⁴
- DNB schakelt sinds 2016 geleidelijk over op het Information Management System (IMAS) van de ECB. In dit systeem dat binnen het SSM wordt gebruikt voor het toezicht op grootbanken, registreert DNB op dit moment gegevens van de risicoanalyses van de meer risicovolle middelgrote en kleine banken. DNB slaat de komende tijd vrijwillig de overige toezichtinformatie over alle middelgrote en kleine banken in IMAS op.¹³⁵ Aangezien IMAS eigendom is van de ECB, is DNB van mening dat zij voortaan aan de ECB toestemming moet vragen om de Algemene Rekenkamer toegang tot de daarin opgeslagen informatie te geven. Gezien de weigering van de ECB om ons toegang te verlenen tot de SSM-toezichthandleiding is de kans groot dat de ECB deze toestemming niet zal verlenen. Dit betekent dat door een technische overzetting van gegevens van DNB naar ECB-systemen, een lacune ontstaat in de reikwijdte van de wettelijke bevoegdheden van de Algemene Rekenkamer om onderzoek te doen naar toezicht op middelgrote en kleine banken.

Hierbij is relevant dat de ECB streeft naar meer harmonisatie in het SREP voor deze banken. Voor verschillende onderwerpen binnen het SREP zijn in 2016 gemeenschappelijke standaarden van kracht geworden.¹³⁶ Een pilot is van start gegaan met een risicomodel van de ECB voor middelgrote en kleine banken, dat uiteindelijk het model van DNB kan vervangen.¹³⁷ In 2017 start ook een pilot waarbij alle landen voor een aantal middelgrote en kleine banken gaan werken met IMAS.

Volgens DNB zal de ECB nationale toezichthouders in de nabije toekomst gaan verplichten om IMAS te gebruiken bij het toezicht op middelgrote en kleine banken. De ECB heeft aangegeven dat dit de enige manier is waarop zij hoge en consistente standaarden voor het toezicht op middelgrote en kleine banken kan afdwingen. Als de ECB het gebruik van IMAS verplicht stelt bij het toezicht op deze banken is er inderdaad sprake van harmonisatie. Tegelijkertijd nemen daarmee de mogelijkheden van alle nationale rekenkamers om het publieke toezicht op hun middelgrote en kleine banken te controleren, sterk af. Ook in dit geval staan daar onvoldoende controlemogelijkheden door de Europese Rekenkamer tegenover.





1

2

3

4

5

6

7



Bijlagen

Wij hebben de ECB (meerdere malen) gevraagd vrijwillig medewerking te verlenen aan dit onderzoek. We hebben dit niet alleen gedaan omdat het SSM leidend is voor het toezicht op alle banken in de eurozone. We wilden ook duidelijkheid krijgen over eerder geconstateerde en nieuwe lacunes in de controle mogelijkheden van rekenkamers, en de ontwikkeling daarvan in de toekomst. De ECB is op formele gronden niet op onze verzoeken ingegaan.





1

2

3

4

5

6

7



Bijlagen

6 Conclusies en aanbevelingen

We hebben onderzocht hoe DNB het prudentieel toezicht uitoefent op middelgrote en kleine banken in Nederland. Onze eerste conclusie is dat DNB het toezicht op kapitaal- en liquiditeitsposities van middelgrote en kleine banken uit moet voeren met inachtneming van regelgeving die uitgebreid en complex is, en snel verandert. Ook concluderen we dat het toezicht in opzet goed gestructureerd is, dat het zowel intensief als streng is, en dat het in de praktijk op onderdelen nog kan worden verbeterd.

De mogelijkheden die wij zien voor verbetering betreffen vooral door DNB relatief eenvoudig te realiseren aanpassingen van interne werkprocessen. Verder kunnen maatregelen worden genomen om de transparantie te vergroten over de totstandkoming van de kapitaal- en liquiditeitseisen die DNB aan middelgrote en kleine banken oplegt.

Specifiek stellen we de volgende aanbevelingen voor aan DNB.

- Verbeter het inzicht in benodigde capaciteit voor het toezicht, maak expliciet welke risico's niet (geheel) worden afgedekt met de geplande capaciteit, en benut daarvoor cost-accounting-inzichten.
- Verbeter de systematiek van de *three lines of defence* binnen DNB. Veranker de opvolging van interne onderzoeken door de Afdeling Risicomanagement en Strategie beter in de organisatie, en betrek de Interne auditdienst bij de toetsing van de werking van het toezichtproces voor middelgrote en kleine banken.
- Uniformeer interne werkprocessen voor toezichthouders verder zodat consistentie in dossiervorming, en inhoudelijke reconstrueerbaarheid van de oordelen geborgd is.
- Verbeter de interne kwaliteitsborging in de SREP-besluitvorming, bijvoorbeeld door het gebruik van een coreferent per bank en/of risico-onderdeel tijdens de panelbijeenkomst.
- Maak voor middelgrote en kleine banken transparant wat de overwegingen en effecten zijn van de keuzen van DNB om de kwantitatieve en modelmatige benadering in het toezicht te hanteren.
- Heroverweeg periodiek de frequentie en diepgang van het toezicht per bank, en motiveer om welke reden het toezicht verder gaat dan de regelgeving minimaal vereist.
- Bespreek in ECB-verband het verschil in op te leggen kapitaaleisen dat in Nederland bestaat tussen de grootbanken en de grote middelgrote banken, en bezie welke aanpassingen mogelijk zijn.
- Maak voor banken transparant hoe de kapitaaleisen tot stand komen, en wat de overwegingen en effecten zijn van de relatief hoge kapitaaleisen voor middelgrote en kleine banken in vergelijking met grootbanken.





1

2

3

4

5

6

7



Bijlagen

- Bespreek – samen met de minister van Financiën – periodiek met het parlement of en zo ja hoe zij de financiële weerbaarheid van de bankensector afweegt tegen andere maatschappelijke belangen (zoals bijvoorbeeld efficiënte kredietverlening).

Onze tweede conclusie betreft de rol van de minister van Financiën. We concluderen dat de minister van Financiën in opzet voldoende bevoegdheden heeft om toezicht op DNB uit te oefenen. In de praktijk vult de minister het toezicht beperkt in. Het is niet zeker dat de minister in crisissituaties bij banken die kunnen leiden tot destabilisatie van het financiële stelsel beschikt over de volledige informatie die hij nodig heeft om zijn verantwoordelijkheid waar te maken.

Deze situatie kan worden aangepast door bestaande instrumenten voor het toezicht waarover de minister van Financiën beschikt actiever in te zetten, en daarover transparant te rapporteren aan het parlement. Verder kan een eveneens bestaand – maar verouderd – Memorandum of Understanding over de informatievoorziening van DNB aan Financiën worden geactualiseerd en aangescherpt.¹³⁸ Op die manier ontstaan er geen lacunes in de informatiepositie van de minister in geval van crisissituaties bij banken. We doen de volgende aanbevelingen aan de minister van Financiën:

- Benut, om zeker te stellen dat DNB als toezichthouder adequaat functioneert, de instrumenten voor het toezicht op DNB beter en vaker. Dat kan bijvoorbeeld door jaarlijks een plan te maken voor toezicht op DNB, inclusief risicoanalyses. Rapporteer hier jaarlijks intern over, en in de verantwoording aan de Kamer.
- Laat de vijfjaarlijkse zbo-evaluatie voortaan door een externe partij uitvoeren. Hierbij dient de doelmatigheid en doeltreffendheid van het toezicht van DNB te worden meegenomen, net als het toezicht dat de minister van Financiën uitvoert op DNB.
- Waarborg de interne verslaglegging van contacten tussen het Ministerie van Financiën en DNB, zodat dat reconstrueerbaarheid en continuïteit van de besluitvorming kan worden gegarandeerd.
- Actualiseer en concretiseer het Memorandum of Understanding tussen DNB en het Ministerie van Financiën uit 2007. Leg hierin duidelijk vast wanneer en hoe DNB het ministerie informeert als de stabiliteit van het financiële stelsel in het geding kan komen. Zorg tevens voor (toezicht op) de naleving ervan.
- Evalueer de effectieve werking van de informatieafspraken door vijf jaar na inwerking-treding ervan onderzoek te doen naar de gehanteerde werkwijze bij de zogenoemde ‘protocoldossiers’ van DNB.¹³⁹





1

2

3

4

5

6

7



Bijlagen

- Geef aan of het protocol voor de informatievoorziening aan het parlement over niet-bancaire instellingen van februari 2015 ook kan gelden voor middelgrote en kleine banken in situaties waarbij de financiële stabiliteit in het geding is, of als er publieke fondsen mee gemoeid kunnen zijn.

Onze derde en laatste conclusie gaat over de lacunes in controle mogelijkheden bij onafhankelijk onderzoek naar toezicht op zowel Europese als nationale banken.

We concluderen dat de door ons veronderstelde lacune in controle mogelijkheden op het toezicht op Europese grootbanken daadwerkelijk bestaat. Verder zijn nieuwe lacunes in controle mogelijkheden aan het licht gekomen, die in de komende jaren in omvang zullen toenemen. De consequentie is uiteindelijk dat onafhankelijke externe controle van het prudentieel toezicht door rekenkamers op grootbanken en middelgrote en kleine banken niet is gewaarborgd.

We vinden dat de wetgever de hiaten in de controle mogelijkheden van rekenkamers in de eurozone moet repareren, zodat er sprake is van een in opzet sluitend controlesysteem.¹⁴⁰

Verder kan DNB een aantal eenvoudige stappen zetten om toegang van de Algemene Rekenkamer tot toezichtinformatie van middelgrote en kleine banken te waarborgen.

Hiervoor doen we de volgende concrete aanbevelingen:

- Aan de minister van Financiën: Zorg voor een structurele oplossing op Europees niveau voor de lacunes in de onafhankelijke externe controle door rekenkamers, zowel bij het toezicht op grootbanken als op middelgrote en kleine banken. Hierbij dienen de onderzoeksbevoegdheden van de Europese Rekenkamer zo te worden aangepast dat zij onderzoek kan doen naar het functioneren van het toezicht. Ook moet de Europese Rekenkamer toegang krijgen tot alle relevante ECB-documentatie, inclusief informatiesystemen als IMAS.
- Aan DNB: zorg er in overleg met de ECB voor dat de Algemene Rekenkamer toegang krijgt tot relevante ECB-documentatie, zodat de Algemene Rekenkamer deze informatie in de toekomst kan gebruiken bij haar onderzoek naar het functioneren van het toezicht.
- Aan DNB: zorg ervoor dat de wettelijke toegang van de Algemene Rekenkamer tot (toezichtvertrouwelijke) informatie over het functioneren van het toezicht op middelgrote en kleine banken in stand blijft, ook als DNB overschakelt op ECB-informatiesystemen.





1

2

3

4

5

6

7



Bijlagen

7 Bestuurlijke reacties en nawoord Algemene Rekenkamer

Op 5 september 2017 ontving de Algemene Rekenkamer de bestuurlijke reactie van de president van DNB op dit rapport. Op 11 september 2017 ontvingen we de reactie van de minister van Financiën. In dit hoofdstuk geven we een samenvatting van beide reacties (§ 7.1 en § 7.2, de integrale reacties van zowel de minister van Financiën als de president van DNB zijn te vinden op onze website www.rekenkamer.nl) en ons nawoord daarbij (§ 7.3).

7.1 Samenvatting reactie president DNB

De president van DNB geeft aan dat de Algemene Rekenkamer zich een breed beeld heeft gevormd van het toezicht van DNB, en dat dit heeft geleid tot een waardevol rapport met een duidelijke structuur en heldere aanbevelingen.

Het belang van intensief toezicht

DNB verwelkomt de belangrijkste conclusie uit het rapport dat het toezicht door DNB goed is opgezet en dat de uitvoering van het toezicht “intensief en streng” is. DNB houdt vast aan de bestaande frequentie en diepgang van de SREP-beoordeling die past bij het belang en de risico's van de instellingen onder haar toezicht. Financiële problemen bij deze instellingen zijn volgens DNB van direct belang voor depositohouders en kunnen uitstralingseffecten hebben naar de rest van de sector en gevolgen hebben voor het vertrouwen in het financieel systeem als geheel.

DNB geeft aan dat naar aanleiding van de aanbevelingen van de Algemene Rekenkamer de volgende versterkingen in het proces zullen worden aangebracht:

- De interne vastlegging en dossiervorming zullen nader worden gestructureerd zodat alle aanwezige en relevante stukken eenvoudig vindbaar zijn en de besluitvorming goed herleidbaar is. DNB is hiertoe gestart met een project om administratieve processen te versterken en te harmoniseren.
- Om de inzichtelijkheid ten aanzien van het SREP bij de instellingen verder te vergroten, zal DNB extra aandacht besteden aan de transparantie in het proces en nadrukkelijk toelichten hoe de kapitaal- en liquiditeitseisen tot stand komen.
- DNB stelt meer gebruik te kunnen maken van bestaande interne waarborgen voor kwaliteitsborging. Zij zal toezien op het goed blijven functioneren van de *checks and*





1

2

3

4

5

6

7



Bijlagen

balances binnen het toezicht, zoals het gebruik van co-referenten. De afdeling Risicomanagement en Strategie zal de follow-up van aanbevelingen van externe rapporten en interne evaluaties structureel monitoren. Ook zal de implementatie van geldende afspraken over het versterken van *three lines of defence*-model binnen DNB worden voortgezet, met aandacht voor het interne risicobeheersingsproces en de rol van de Interne Auditdienst.

Effectieve samenwerking met het ministerie van Financiën

Als toezichthouder op de soliditeit van financiële instellingen is DNB een zelfstandig bestuursorgaan (ZBO). Naar aanleiding van de aanbeveling van de Algemene Rekenkamer zullen de gebruikelijke interne verslagen van relevante bijeenkomsten (tussen DNB en het ministerie van Financiën) meer gestructureerd worden vastgelegd. Daarnaast geeft de president van DNB aan dat de bestaande afspraken kunnen worden geactualiseerd via de reguliere herziening van de visie 'Toezicht op Afstand', het Toezichtarrangement en het *Memorandum of Understanding*.

De ZBO-stukken ten behoeve van de begroting en verantwoording worden besproken met betrokken financiële instellingen en het ministerie van Financiën in het adviserend panel. Een versterking van dit proces met schriftelijke vastlegging en rapportage door de minister aan de Kamer kan volgens de president van DNB de betrokkenheid van het ministerie inzichtelijker maken.

Waarborgen adequate controlemogelijkheden Algemene Rekenkamer

De president van DNB geeft aan dat de komst van het SSM de taakuitoefening van de Algemene Rekenkamer beïnvloedt. De extra onderzoeksbevoegdheden die de Algemene Rekenkamer in 2014 op grond van de Wft heeft gekregen, hebben DNB volgens hem in staat gesteld om tijdens dit onderzoek individuele en toezichtvertrouwelijke gegevens te verstrekken. Een dergelijke grondslag is er vooralsnog niet op Europees niveau. Dit beperkt voor DNB de mogelijkheden om informatie te verstrekken, omdat DNB volgens zijn president niet zelfstandig bevoegd is om informatie van de ECB te delen.

De president van DNB geeft aan dat hij zich maximaal zal inspannen om ervoor te zorgen dat vergelijkbare onderzoeken, waarbij verantwoording over het toezicht wordt afgelegd aan de Algemene Rekenkamer dan wel de Europese Rekenkamer, ook in de toekomst mogelijk blijven. Tegelijkertijd zal DNB zich volgens de president moeten houden aan de voor haar geldende wettelijke verplichtingen en dient een oplossing in Europees verband tot stand te komen.





1

2

3

4

5

6

7



Bijlagen

7.2 Samenvatting reactie minister van Financiën

De minister van Financiën geeft aan met belangstelling en waardering kennis te hebben genomen van het rapport.

Inzet bevoegdheden

In reactie op onze aanbeveling om de instrumenten die de minister van Financiën heeft voor het toezicht op DNB beter en vaker te benutten, geeft de minister aan dat hij daaraan opvolging zal geven. Hij wil daarmee de “kenbaarheid” van en verantwoording over de inzet van zijn bevoegdheden verbeteren. De minister zal dit doen door in de visie “*Toezicht op afstand*” en het “*Toezichtarrangement aangaande de toezichthouders op de financiële markten*” meer duidelijkheid te bieden over (de inzet van) bedoelde bevoegdheden. Ook zal hij duidelijker uitleggen hoe het toezicht op DNB in de praktijk is vormgegeven.

Hij merkt daarbij op dat in de praktijk tussen het ministerie en DNB een overlegstructuur bestaat maar dat de inhoud van overleggen slechts deels wordt vastgelegd. Hij zal daarom in de evaluatie c.q. actualisatie van genoemde documenten bezien hoe de reguliere contactmomenten tussen DNB en het ministerie van Financiën “zo uiteen kunnen worden gezet dat deze naar buiten toe beter kenbaar worden”.

De minister gaat ook in op onze constatering dat hij in de periode 2011-2016 binnen de zogenoemde *interventiepiramide* weinig gebruik heeft gemaakt van zijn interventiebevoegdheden. Hij geeft aan deze constatering begrijpelijk te vinden, omdat immers de vastlegging van contactmomenten voor verbetering vatbaar is.

Hij licht daarbij toe dat de minister, in lijn met de gedachte achter de *interventiepiramide*, altijd eerst zal pogen via dialoog en eventueel overreding het gewenste resultaat te bereiken. Onze constatering laat volgens de minister zien dat de opzet van de *interventiepiramide* werkt. Hij heeft geen aanleiding gezien om de harde wettelijke bevoegdheden zonder afstemming met DNB in te zetten. De reden daarvoor is volgens de minister dat de bevoegdheden aan de basis van de *interventiepiramide* voldoende adequaat zijn ingezet. Dat heeft geleid tot vruchtbare overleggen, gebaseerd op wederzijds vertrouwen.

Vijfjaarlijkse zbo-evaluatie

De Algemene Rekenkamer heeft aanbevolen de vijfjaarlijkse zbo-evaluatie voortaan door een externe partij te laten uitvoeren. Daarbij dient onder andere de doelmatigheid en doeltreffendheid van het toezicht van DNB te worden meegenomen. De minister geeft aan dat hij op grond van Artikel 39, eerste lid, van de Kaderwet zelfstandige bestuursorganen verplicht is om elke vijf jaar een verslag naar de Eerste Kamer en de Tweede Kamer te





1

2

3

4

5

6

7



Bijlagen

zenden. Aan de hand van dat verslag moet het mogelijk zijn te beoordelen of het zelfstandig bestuursorgaan doeltreffend en doelmatig functioneert en of het wenselijk is dat het zelfstandig bestuursorgaan zijn taakuitoefening voortzet. Hij laat weten dat hij deze verslagen in het vervolg zal laten opstellen door een andere partij dan de beleidsverantwoordelijke directie. Zijn voorkeur gaat daarbij uit naar een externe partij binnen het Rijk.

Interne verslaglegging contactmomenten

In reactie op de aanbeveling van de Algemene Rekenkamer om de interne verslaglegging van contacten tussen het Ministerie van Financiën en DNB te waarborgen, zegt de minister de mening te delen dat verslaglegging kan bijdragen aan reconstrueerbaarheid en continuïteit van besluitvorming. Ook kunnen verslagen bijdragen aan de verantwoording achteraf. De interne verslaglegging van contacten tussen het ministerie en DNB zal dan ook worden verbeterd.

Informatie-uitwisseling en overleg inzake financiële stabiliteit en crisismangement

De minister geeft aan dat hij op grond van onze gelijkkluidende aanbeveling samen met DNB, het Memorandum of Understanding “*Afspraken tussen De Nederlandsche Bank en de minister van Financiën over informatie-uitwisseling en overleg inzake financiële stabiliteit en crisismangement*” zal actualiseren.

Protocoldossiers

De Algemene Rekenkamer heeft de minister aanbevolen de effectieve werking van informatieafspraken te evalueren. Dit zou hij moeten doen door vijf jaar na inwerking-treding van deze afspraken onderzoek te doen naar de gehanteerde werkwijze bij de zogenoemde ‘protocoldossiers’ van DNB. De minister zegt toe na vijf jaar te bezien welke werkwijze is gehanteerd, waarbij de (toezichtvertrouwelijke) inhoud van protocoldossiers buiten beschouwing blijft.

Informatievoorziening parlement

Ook heeft de Algemene Rekenkamer minister aanbevolen aan te geven of het protocol voor de informatievoorziening aan het parlement over niet-bancaire instellingen van februari 2015 ook kan gelden voor middelgrote en kleine banken. Dit in situaties waarbij de financiële stabiliteit in het geding is, of als er publieke fondsen mee gemoeid kunnen zijn. De minister stelt in zijn reactie dat dit informatieprotocol niet van toepassing is op kleine en middelgrote banken. Wel geeft hij aan dat in de uitzonderlijke situatie dat moet worden





1

2

3

4

5

6

7



Bijlagen

teruggegrepen op nationale bevoegdheden en dus nationale middelen worden ingezet, het nationale budgetrecht aan de orde is. In dat geval zullen de afspraken uit het protocol wel van toepassing zijn.

Lacunes in onafhankelijke externe controle ('Controlegat')

Op de aanbeveling een structurele oplossing op Europees niveau te bewerkstelligen voor de lacunes in de onafhankelijke externe controle door rekenkamers, reageert de minister positief. Hij stelt dat externe, onafhankelijke controle op het banktoezicht op zowel nationaal als Europees niveau een essentieel onderdeel is van de *checks and balances* van democratische legitimatie van publieke taakuitoefening. Hij zegt zich de afgelopen jaren te hebben ingezet voor versterking van de positie van zowel de Algemene Rekenkamer als de Europese Rekenkamer. Hij zal blijven pleiten voor adequate toegang van de Europese Rekenkamer tot relevante ECB-documentatie.

7.3 Nawoord Algemene Rekenkamer

De Algemene Rekenkamer neemt met instemming kennis van de toezeggingen van DNB in reactie op onze aanbevelingen met betrekking tot de interne processen en de samenwerking met het Ministerie van Financiën. DNB gaat niet in op onze aanbeveling om samen met de minister van Financiën periodiek met het parlement te bespreken of, en zo ja hoe, zij de financiële weerbaarheid van de bankensector, en de daartoe door DNB opgelegde kapitaaleisen, afweegt tegen andere maatschappelijke belangen (zoals kredietverlening). Wij vinden onverminderd dat maatschappelijke effecten van de inzet van publieke bevoegdheden tot gespreksonderwerp met het parlement moeten behoren.

Wij danken de minister van Financiën voor zijn positieve en constructieve reactie op onze aanbevelingen. Bij zijn reactie op onze aanbeveling om het vijfjaarlijkse verslag in het kader van Artikel 39, eerste lid, van de Kaderwet zelfstandige bestuursorganen te voorzien van een beoordeling van de doeltreffendheid en doelmatigheid van het functioneren van DNB, willen wij graag een kanttekening plaatsen. Evaluaties van zbo's verschillen sterk van elkaar. Het is daarbij niet ongebruikelijk dat er ook aandacht is voor de doelmatigheid en doeltreffendheid van de uitvoering van de primaire taak. Wij geven de minister in overweging dit ook te gaan doen bij toekomstige zbo-evaluaties van DNB.

Met betrekking tot het systeem van toezicht op banken delen we de opvatting van DNB dat een oplossing op Europees niveau tot stand dient te komen. Het uitgangspunt hierbij moet zijn dat er sprake is van een sluitend controlesysteem. Dit betekent dat de Europese





1

2

3

4

5

6

7



Bijlagen

Rekenkamer de mogelijkheid moet krijgen onderzoek te doen naar het functioneren van het toezicht op banken. De Europese Rekenkamer moet daarbij de garantie krijgen dat zij volledige toegang krijgt tot de hiervoor benodigde toezichtvertrouwelijke gegevens van de ECB. Hiervan is nu nog geen sprake.

Indien de Europese Rekenkamer deze mogelijkheden op korte termijn niet krijgt, dient DNB te zorgen dat onze wettelijk vastgelegde toegang tot alle benodigde gegevens om het toezicht op middelgrote en kleine banken in Nederland te kunnen beoordelen, volledig gehandhaafd blijft.

We waarderen dat de minister van Financiën zich in de afgelopen jaren heeft ingezet om de positie van de Algemene Rekenkamer én de Europese Rekenkamer in het toezicht op banken te versterken, en dat hij dat ook in de komende jaren zal blijven doen.

Tot slot merken we op dat zowel de minister van Financiën als de president van DNB schrijft zich 'te zullen inspannen'. Datzelfde geldt voor ons. Desalniettemin is daarmee niet gegarandeerd dat de gezamenlijke inspanning leidt tot het gewenste resultaat, namelijk een sluitend systeem van 'checks and balances' op Europees niveau. Daar is meer voor nodig, en daarbij heeft ook het Nederlandse parlement een rol.





1

2

3

4

5

6

7



Bijlagen

Bijlage 1 Afkortingen en terminologie

Afkortingen

AFM	Autoriteit financiële markten
BRRD	Richtlijn inzake bankherstel en –afwikkeling
CCB	Capital Conservation Buffer
CBR	Combined Buffer Requirement
CRD	EU Capital Requirements Directive (richtlijn)
CRR	EU Capital Requirements Regulation (verordening)
CW	Comptabiliteitswet
DGS	Depositogarantiestelsel
DNB	De Nederlandsche bank N.V.
EBA	Europese banken autoriteit
EC	Europese Commissie
ECB	Europese Centrale bank
ERK	Europese rekenkamer
ESFS	European System for Financial Supervision
ESCB	European System of Central Banks
ESRB	European Stability and Risk Board
EU	Europese Unie
EUBA	Divisie Toezicht Europese Banken van DNB
FSAP	Financial stability assessment programme (IMF)
IAD	Interne auditdienst DNB
ICAAP	Internal Capital Adequacy Assessment Process
ILAAP	Internal Liquidity Adequacy Assessment Process
JST	Joint supervisory team van ECB en nationale toezichthouder
KBB	Kleine Banken en Bijkantoren (afdeling binnen NATIN)
KPI	Key Performance Indicator
LCR	Liquidity Coverage Ratio
LSI	Less significant institution (middelgrote en kleine banken)
MGB	Middelgrote Banken (afdeling binnen NATIN)
NBA	Nationaal bevoegde autoriteit (DNB in Nederland)
NATIN	Divisie Toezicht Nationale Instellingen van DNB
NVB	Nederlandse Vereniging van Banken
OSBE	Divisie On-Site Toezicht & Bancaire expertise van DNB
PDR	Probleemdossier
RAS	Risk assessment system ECB
RMS	(Afdeling) Risicomanagement en strategie
RWA	Risk weighted assets





1

2

3

4

5

6

7



Bijlagen

RvC	Raad van Commissarissen
SI	Significant Institution (grootbanken)
SRB	Single Resolution Board
SREP	Supervisory review and evaluation process
SRM	Single Resolution Mechanism
SSM	Single Supervisory Mechanism
TSCR	Total SREP Capital Ratio
TR	Toezichtraad
VWEU	Verdrag betreffende de werking van de Europese Unie
Wbft	Wet bekostiging financieel toezicht
Wft	Wet op het financieel toezicht
zbo	Zelfstandig bestuursorgaan

Terminologie

Bankbalans	Op de linker- of activakant van de balans staan de bezittingen, zoals hypotheek en mkb-leningen. De rechter- of passivakant geeft de schulden van de bank weer en bestaat onder meer uit aangetrokken marktfinanciering en (on)gedekte deposito's.
Bankenunie	Afspraken binnen de EU om te zorgen voor financiële stabiliteit en sterkere banken. Bevat gelijke regels voor alle banken in de eurolanden, centraal toezicht en afspraken over ingrijpen bij banken met problemen.
Eigen vermogen bank	Het verschil tussen de bezittingen en schulden. Het bestaat onder andere uit uitgegeven aandelen, reserves en ingehouden winsten. Het wordt – net als vreemd vermogen – gebruikt voor de financiering van bankactiviteiten, zoals het verstrekken van kredieten
Kapitaal	Vanuit het perspectief van een toezichthouder is kapitaal het vermogen van een bank om verliezen op te vangen. Het eigen vermogen is onderdeel van het kapitaal van een bank.
Leverage ratio (ongewogen kapitaaleis)	De verhouding tussen het aanwezige eigen vermogen en het balanstotaal. Ook wel de 'hefboom'. Als tegenover € 1 eigen vermogen € 25 aan bezittingen staat, is de hefboom 25 en de ongewogen leverage ratio 4% (1/25).
Risico-gewogen kapitaaleis	Een bank moet – afhankelijk van hoe risicovol de activa zijn – een bepaalde hoeveelheid kapitaal aanhouden. Een bank hoeft bijvoorbeeld voor € 1 miljard aan hoogwaardige hypotheek minder kapitaal aan te houden dan voor eenzelfde investering in meer risicovol commercieel vastgoed.
Bazel I	1988. Verplichtte banken een risico-gewogen kapitaaleis uit te rekenen. Banken moeten 8% risicogewogen activa (RWA) aanhouden.





1

2

3

4

5

6

7



Bijlagen

Bazel II	<p>2004. Stelsel van drie pilaren:</p> <p><i>Pilaar 1:</i> bevat Bazel I-kapitaaleisen van 8%. Daarbij komt de mogelijkheid voor banken om onder bepaalde voorwaarden de kapitaaleisen voor krediet-, markt- en operationeel risico te bepalen op basis van een eigen intern model.</p> <p><i>Pilaar 2:</i> legt, waar nodig, aanvullende kapitaaleisen op bovenop eisen pilaar 1. De hoogte is afhankelijk van de mate waarin de bank volgens de toezichthouder risico's loopt die niet/onvoldoende worden afgedekt door de onder pilaar 1 berekende kapitaaleis.</p> <p><i>Pilaar 3:</i> betreft eisen voor publicatie van gegevens door banken en toezichthouders.</p>
Bazel III	<p>2010. De pilaar 1 kapitaaleis wordt voor zowel kwantiteit als kwaliteit aangescherpt. Zo wordt het aandeel kapitaal van de beste kwaliteit ('kernkapitaal') binnen de minimumkapitaaleis van 8% meer dan verdubbeld. Ook zijn in CRD IV kapitaalbuffers geïntroduceerd die gevuld moeten worden met kernkapitaal.</p> <p><i>Common Equity Tier 1 (CET1):</i> betreft aandelenkapitaal, reserves en ingehouden winsten. Deze vorm van kapitaal kan ingezet worden voor alle onderdelen van zowel de risicogebaseerde als de ongewogen kapitaaleisen. Dit kernkapitaal is primair bedoeld om <i>going concern</i> verliezen op te vangen.</p> <p><i>Additioneel Tier 1 (AT1):</i> bestaat uit eeuwigdurende schuldinstrumenten, zoals CoCo's. Dit type kapitaal kan in beperkte mate (maximaal 1,5% van RWA) worden gebruikt voor de risicogebaseerde kapitaaleis. AT1-kapitaal telt volledig mee voor de ongewogen kapitaaleis. Ook bedoeld om <i>going concern</i> verliezen op te vangen.</p> <p><i>Tier 2 (T2) kapitaalinstrumenten:</i> veelal achtergestelde schuldinstrumenten met een minimale looptijd van vijf jaar. Kan in beperkte mate (maximaal 2% van RWA) meetellen in de risicogebaseerde kapitaaleis. T2-kapitaal telt niet mee voor de ongewogen kapitaaleis.</p>
Bazel III Minimum eisen Pijler 1:	<p>Moet ervoor zorgen dat een bank een basishoeveelheid aan kapitaal heeft om meest voorkomende risico's te ondervangen (kredietrisico, marktrisico, operationeel risico). Totale hoeveelheid kapitaal (hoeveelheid CET1 + AT1 + T2) moet minimaal 8% van de risicogewogen activa bedragen. Verder moet CET1 + AT1 minimaal 6% van de risicogewogen activa bedragen, en moet CET1 (kapitaal van de allerhoogste kwaliteit) minimaal 4.5% bedragen.</p>
Bazel III Pijler 2 opslag:	<p>In SREP wordt vastgesteld of een bank solvabiliteitsbeheer op orde heeft en over voldoende kapitaal beschikt als tegenwicht voor de risico's die voortvloeien uit de activiteiten. Waar nodig, kan de toezichthouder de bank dwingen om meer kapitaal aan te houden vanwege 1) aanvullende risico's, zoals bijvoorbeeld renterisico, juridisch risico, bedrijfsmodel risico of reputatierisico, of 2) wanneer de toezichthouder van mening is dat de hoeveelheid kapitaal voor het kredietrisico, marktrisico of operationeel risico, niet voldoende is. Alleen CET1-kapitaal kan worden gebruikt voor deze opslag.</p>





1

2

3

4

5

6

7



Bijlagen

Bazel III Gecombineerde buffer:	<p>Extra laag CET1-kapitaal die hiërarchisch gezien bovenop de risicogewogen eisen komt. Banken zijn niet verplicht om deze gecombineerde buffer geheel of gedeeltelijk aan te houden. Als banken op deze buffer interen, treden automatisch maatregelen in werking die kapitaalpositie helpen herstellen.</p> <p>Hoogte gecombineerde buffer wordt bepaald door:</p> <p>(a) de kapitaalconserveringsbuffer (2,5% RWA) + (b) de instellingspecifieke contracyclische buffer (0-2.5% RWA) + de hoogste van:</p> <ul style="list-style-type: none"> • (c) de mondiaal systeemrelevantiebuffer (1-3,5%), • (d) de overige systeemrelevantiebuffer (max 2%) • (e) de systeemrisicobuffer (max 3%).
Ongewogen eisen Bazel III	<p>Leverage ratio: bepaalt dat een bank een bedrag tenminste gelijk aan 3% van een niet-risicogewogen exposure basis moet aanhouden, ongeacht de mate van risico die de bank daarover loopt. Deze niet-risicogewogen exposure basis bestaat uit alle activa op de balans van een bank en alle blootstellingen die een bank nog heeft buiten de balans om.</p> <p>LR is extra veiligheidsklep: ook als een bank zijn balans gevuld heeft met weinig risicovolle activa (zodat RWA en dus de risicogewogen kapitaaleis relatief laag zijn), dan nog moet een bank tenminste 3% kapitaal van het balanstotaal aanhouden.</p> <p>Voorlopige afspraak Bazel: per 2018 een leverage ratio van minimaal 3%. Vooruitlopend daarop moeten Nederlandse systeembanken uiterlijk in 2018 een LR van minimaal 4% hebben.</p>
Afwikkelbaarheid (resolutie) banken	<p>Naast eisen aan omvang en kwaliteit van eigen vermogen banken, wordt afwikkelbaarheid bank verbeterd, mocht deze toch in de problemen komen.</p> <p>Doel: voorkomen dat dan publieke middelen nodig zijn.</p> <p>Middel: bail-in, waarmee crediteuren gedwongen kunnen worden verliezen op te vangen indien een instelling niet in faillissement kan worden gebracht.</p> <p>Volgens de Bank Recovery and Resolution Directive (BRRD) is – op enkele kleine uitzonderingen na – de hele passiva zijde van een bank beschikbaar voor bail-in.</p>
Bail-in	<p>Schulden worden verplicht omgezet naar kapitaal waardoor de balans van een bank verbetert. Om dit te vergemakkelijken krijgen banken een eis opgelegd aan gemakkelijk bail-inbare instrumenten. Mondiaal wordt hiervoor geduid op de Total Loss Absorbing Capacity (TLAC): het totale verliesabsorberend vermogen van een bank. Op EU-niveau wordt gesproken over de Minimum Requirement for own funds and Eligible Liabilities (MREL): stelt eis aan het verliesabsorberend vermogen van (alleen) Europese banken.</p>





1

2

3

4

5

6

7



Bijlagen

Bijlage 2 Methodologische verantwoording

Normenkader

Bij het opstellen van ons rapport Toezicht van DNB op de stabiliteit van banken (Algemene Rekenkamer, 2011) is een uitgebreid normenkader opgesteld. Voor dit onderzoek is het normenkader uit 2011 geactualiseerd en op een aantal punten aangepast en uitgebreid, met name naar aanleiding van de invoering van het SSM. De hoofdlijnen van het normenkader zijn ongewijzigd gebleven.

Voorafgaand aan de uitvoering van het onderzoek hebben wij het normenkader inhoudelijk afgestemd met DNB en het ministerie van Financiën.

Werkwijze

In het kader van dit onderzoek heeft de Algemene Rekenkamer eerst de relevante internationale, Europese en nationale regels in kaart gebracht die betrekking hebben op prudentieel toezicht op banken. Onder andere om na te gaan hoe die regels op dit moment door DNB zijn geïmplementeerd in de organisatie, hebben wij vervolgens gesprekken gevoerd en informatie opgevraagd bij DNB. Daarbij zijn we ook op basis van een literatuurstudie nagegaan welke lessen DNB heeft getrokken uit de crisis die zich heeft afgespeeld in de bancaire wereld vanaf 2008.

Verder hebben wij ons door DNB middels gesprekken en documenten laten informeren over hoe het toezicht op middelgrote en kleine banken in de praktijk is vormgegeven, en welke methoden en werkwijzen DNB daarbij toepast. Om vast te stellen hoe dit toezicht in de praktijk werkt, hebben wij voor een deelwaarneming van middelgrote en kleine banken bij DNB diepgaand dossieronderzoek uitgevoerd. In het kader hiervan hebben we gesprekken gevoerd met de verantwoordelijke toezichthouders voor deze banken, en tevens (op vrijwillige basis) met de meerderheid van de deze banken.

Gezien het feit dat de eindverantwoordelijkheid voor het functioneren van het financiële stelsel grotendeels bij de minister van Financiën ligt, en hij verantwoording over het toezicht aflegt aan de Tweede Kamer, hebben we ook onderzoek gedaan bij het ministerie van Financiën. Daarvoor hebben we gesprekken gevoerd en informatie opgevraagd.

Het toezicht op banken in de eurozone wordt momenteel grotendeels bepaald door de ECB. Daarom hebben we ook – via DNB – informatie opgevraagd bij de ECB, en hebben we de ECB gevraagd met ons in gesprek te gaan.





1

2

3

4

5

6

7



Bijlagen

Externe experts

Wij hebben ons bij de uitvoering van dit onderzoek – mede vanwege het specialistische karakter ervan – op een aantal momenten laten bijstaan door externe experts. Met hen hebben we achtergrondgesprekken gevoerd over ontwikkelingen op het terrein van Europese regels over toezicht, en toezicht op de bancaire sector. De experts hebben geen inzage gehad in toezichtvertrouwelijke informatie.

Beschikbaarheid informatie en oordeelsvorming

Beschikbaarheid informatie

De Algemene Rekenkamer dient op grond van de Wft toegang te krijgen tot die gegevens en informatie die noodzakelijk zijn voor de uitoefening van de wettelijke taak op grond van artikel 91 van de Comptabiliteitswet 2001. Tijdens de uitvoering van het onderzoek hebben wij goede medewerking van DNB gehad bij het aanleveren van informatie. Dat neemt niet weg dat wij niet alle opgevraagde informatie heeft gekregen. Dit betrof met name:

- *De SSM-handleiding van de ECB.* Op verzoek van de Algemene Rekenkamer heeft DNB de ECB gevraagd ons toegang te geven tot de SSM-manual van de ECB. Wij hebben toegang gekregen tot een klein deel van de manual, exclusief het SREP en de on site-onderzoeken;¹⁴¹
- *Nadere informatie ECB.* Wij hebben de ECB verschillende keren gevraagd om in gesprek te gaan over de werkzaamheden van DG MSIII (verantwoordelijk voor middelgrote en kleine banken) en ontwikkelingen van het toezicht op middelgrote en kleine banken in de toekomst. De ECB heeft ons steeds laten weten dat wij ons voor alle vragen moesten richten tot DNB;
- *Externe evaluatie Raad van Commissarissen DNB.* De Raad van Commissarissen van DNB heeft een externe evaluatie uitgevoerd over zijn eigen functioneren. De Raad van Commissarissen was niet bereid deze evaluatie aan de ons te verstrekken;
- *Digitaal archiefsysteem DNB.* De Algemene Rekenkamer heeft geen eigenstandige toegang gekregen tot het interne digitale archiefsysteem van DNB, en toezichtdossiers van banken. Inzage hierin was alleen mogelijk samen met de accounttoezichthouders van de banken.

Voor het onderzoek hebben we gebruik gemaakt van financiële gegevens van middelgrote en kleine banken die onder toezicht van DNB staan. In het kader van meer transparantie heeft DNB een overzicht op haar website gezet van door de banken zelf aangeleverde cijfers. Het betreft bijvoorbeeld hypothecaire en bedrijfsmatige kredietportefeuilles, ratio's





1

2

3

4

5

6

7



Bijlagen

voor leningen en voorzieningen voor leningen, en de ratio voor het eigen vermogen als percentage van het balanstotaal van de bank.¹⁴² Deze informatie is niet volledig: het betreft informatie vanaf 2014, en niet alle banken zijn in het overzicht opgenomen.

Oordeelsvorming

Ons oordeel is gebaseerd op de informatie die wij zelf hebben kunnen inzien, en de gesprekken die we hebben gevoerd. Een groot deel van de informatie die DNB gebruikt in haar toezichthoudende taak, betreft rapportages van de onder toezicht staande banken zelf. Daarvan hebben wij de kwaliteit niet zelf kunnen vaststellen.

Daarnaast is de methodologie die DNB toepast afkomstig van de ECB. Aangezien wij geen toegang hebben gekregen tot de hoofdstukken uit de SSM-manual die betrekking hebben op het SREP en de on site-onderzoeken, kunnen we niet vaststellen of DNB haar werkzaamheden uitvoert zoals voorgeschreven in de SSM-manual.

Als gevolg van de genoemde beperkingen kan de Algemene Rekenkamer niet met zekerheid een volledig oordeel geven over proces, inhoud en kwaliteit van het toezicht door DNB op middelgrote en kleine banken in Nederland. Onze oordelen in dit rapport kunnen niet worden opgevat als enige vorm van assurance over de werkzaamheden van DNB.





1

2

3

4

5

6

7



Bijlagen

Bijlage 3 Overig onderzoek

Recent hebben verschillende instanties onderzoek gedaan naar het toezicht op banken. Eerst geven we een terugblik op ons eigen onderzoek uit 2011.

Algemene Rekenkamer 2011

Uit het onderzoek dat de Algemene Rekenkamer in 2011 publiceerde over het toezicht dat DNB uitoefent op banken, kwam onder meer naar voren dat DNB na de kredietcrisis vorderingen heeft gemaakt met het verbeteren van de opzet van het toezicht op banken. DNB is van plan meer aandacht te besteden aan gedrag en de cultuur van financiële instellingen, en heeft de manier waarop zij risico's analyseert aangepast. Hierin zal DNB bedreigingen in de externe omgeving van een financiële instelling meenemen. Of DNB deze nieuwe aanpak (volledig) implementeerde en of dit effectief is konden we toen niet nagaan, omdat we geen toegang kregen tot toezichtvertrouwelijke informatie.

Het onderzoek wees op onduidelijkheid over de vraag of DNB de risico's die zij waarneemt op macro-economisch niveau, kan vertalen naar maatregelen bij individuele banken. Dat wil zeggen, kan DNB van een bank eisen dat deze een grotere kapitaalbuffer aanhoudt omdat de internationale economische omstandigheden erop wijzen dat dat nodig is? In ons rapport constateerden wij dat DNB zich hierbij terughoudend opstelt.

Een andere bevinding van het onderzoek was dat de minister van Financiën op dat moment niet op alle punten voldoende toezicht op DNB hield. Onduidelijk was bijvoorbeeld op welke waarborgen voor goed toezicht de minister DNB beoordeelt en wanneer de minister vindt dat DNB goed functioneert.

We hebben in 2011 onder andere aanbevolen dat DNB de nieuwe aanpak van de risico-analyse binnen twee jaar zou laten evalueren. Wij hebben de minister van Financiën geadviseerd zijn visie op het toezicht op DNB nader uit te werken en jaarlijks aan de Tweede Kamer verantwoording af te leggen over zijn toezicht. In dit rapport komen we op deze punten terug.

Europese Rekenkamer 2016

Op 18 november 2016 publiceerde de ERK haar eerste onderzoek naar het toezicht dat de ECB in het SSM uitoefent op grootbanken. Het onderzoek was beperkt tot de *governance* van het SSM, en de gezamenlijke toezichtteams van ECB en nationale toezichthouders. Hieruit kwam onder andere het volgende naar voren:





1

2

3

4

5

6

7



Bijlagen

- Door de betrokkenheid van nationale toezichthouders is de organisatie van de samenwerking complex. Tussen de ECB en de nationale toezichthouders is veel coördinatie nodig. Deze complexiteit is een uitdaging voor de *governance* van het SSM, aangezien ingewikkelde procedures voor informatie-uitwisseling de efficiency en effectiviteit van besluitvorming kunnen schaden.
- In de praktijk oefenen vooral de nationale toezichthouders het toezicht van het SSM op de grote banken uit. De ECB heeft onvoldoende invloed op de samenstelling en kwaliteit van de toezichtteams. De inzet van middelen door de nationale toezichthouders sluit niet aan op de behoefte. Daardoor is het onzeker of de toezichtteams het toezicht adequaat kunnen uitvoeren.

DNB was als één van de toezichthouders uit de landen van de eurozone bij dit onderzoek betrokken. Uit het onderzoeksrapport van de ERK kan niet worden afgeleid in welke mate de bevindingen ook specifiek gelden voor Nederland.

De ECB wilde de Europese Rekenkamer geen documenten verstrekken die inzicht kunnen geven in de feitelijke werking van het toezicht door de ECB in de praktijk. Het rapport bevat een bijlage met een opsomming van alle documenten waartoe de Europese Rekenkamer geen toegang toe heeft gekregen. De Europese Rekenkamer beveelt op grond hiervan de ECB aan om volledige medewerking te verlenen aan haar onderzoeken, en alle gevraagde documenten te verstrekken. De ECB ging niet op deze aanbeveling in.

De Europese Rekenkamer heeft in haar rapport geen aanbeveling opgenomen aan de Europese Commissie om wetgeving voor te stellen waarmee haar beperkte onderzoeksmandaat bij de ECB kan worden aangepast.

IMF Financial Sector Assessment Program (FSAP) 2017

Op 13 april 2017 publiceerde het IMF zijn meeste recente Financial Sector Assessment Program (FSAP) voor Nederland. Hiervoor heeft het IMF onder andere onderzoek gedaan naar het prudentiële toezicht dat ECB en DNB uitoefenen op Nederlandse banken. Uit het rapport komen onder andere de volgende observaties naar voren die ook relevant zijn voor toezicht op middelgrote en kleine banken:

- In reactie op de crisis heeft DNB verschillende veranderingen doorgevoerd: het toezicht is geïntensiveerd en is meer *intrusive and decisive* geworden. Het toezicht is meer toekomstgericht geworden, en DNB gebruikt een risico-georiënteerde benadering;





1

2

3

4

5

6

7



Bijlagen

- Het SSM heeft het toezicht op banken versterkt. De reactie van DNB was dat het problemen in zijn toezicht heeft aangepakt. Zo zijn er een nieuwe strategische visie op toezicht, meer resources en krachtiger regels en hanteert DNB een assertievere stijl van toezichthouden;
- Bij de onder toezicht staande instellingen is er sprake van problemen met datakwaliteit. Dit heeft invloed op de betrouwbaarheid van de data, en kan onder andere effectief off-site toezicht bemoeilijken;
- Beoordeling van de bedrijfsmodellen en strategieën van banken verdienen prioriteit van de toezichthouder. Banken zijn geconfronteerd met een lage rentestand en veranderingen in de regelgeving. Dit kan ertoe leiden dat zij hun strategieën aanpassen en meer risico's nemen;
- Het IMF ziet reden tot zorg in bepaalde aspecten van de onafhankelijkheid van DNB. Met name de invloedrijke rol van het Ministerie van Financiën vindt het IMF problematisch. Zo moet Financiën akkoord gaan met de begroting van DNB, en met de voorgestelde regels met betrekking tot de hoogte van salarissen bij DNB. In de tweede plaats heeft DNB in de ogen van het IMF slechts beperkt de mogelijkheid om technische regels door te voeren. Financiën heeft bovendien de autoriteit om regels die DNB heeft opgelegd, terzijde te schuiven. Tenslotte kan de bevoegdheid die Financiën heeft om het bestuur van DNB te verwijderen, breed worden geïnterpreteerd.
- De belangrijkste aanbevelingen van het IMF aan DNB zijn:
 - Leg de nadruk op business model analyse;
 - Ga in gesprek met de Raden van Commissarissen van de banken;
 - Verhoog de normen voor data aggregatie.

Ministerie van Financiën 2017

Op 28 maart 2017 heeft het Ministerie van Financiën het vijfjaarlijks verslag van de beoordeling van de doelmatigheid en doeltreffendheid van het functioneren van DNB als zelfstandig bestuursorgaan naar het parlement gestuurd. In 2010 is een dergelijk verslag voor de eerste keer opgesteld. Destijds betrof het een verplichting op basis van artikel 1:44 van de Wft. Het recente verslag is opgesteld om te voldoen aan de verplichting in artikel 39 van de Kaderwet zbo en betreft de periode 2010-2015.

Het verslag bevat bevindingen over DNB als organisatie, ontwikkelingen in het financieel toezicht, en kosten en resultaten. De hoofdconclusie is dat DNB als zbo doelmatig en doeltreffend functioneert. Het verslag vermeldt nadrukkelijk dat het geen uitspraken doet over de doelmatig- en doeltreffendheid van het financieel toezicht zelf.





1

2

3

4

5

6

7



Bijlagen

De belangrijkste bevindingen en aanbevelingen en conclusies van het verslag zijn:

- DNB maakt sterker dan voorheen inzichtelijk hoe de kosten zich verhouden tot haar inspanningen, en wat die inspanningen opleveren in termen van prestaties en effecten;
- DNB is bereid en in staat tot kritische introspectie en het doorvoeren van veranderingen in de interne organisatie;
- Sinds de introductie van het SSM is het toezichtlandschap op het gebied van samenwerking minder overzichtelijk en soms minder efficiënt geworden.¹⁴³

Het verslag beveelt DNB aan om transparant te blijven over het toezicht, om ook toekomstige nieuwe taken zo efficiënt mogelijk in de organisatie in te bedden, en om aan te tonen en uit te leggen dat een (verhoogde) heffing in redelijke verhouding staat met de door DNB verrichtte (versterkte) toezichtinspanning.





1

2

3

4

5

6

7



Bijlagen

Bijlage 4 Interne organisatie DNB

Inrichting organisatie DNB

In de Bankwet 1998 zijn de monetaire taken van DNB in lijn gebracht met het Verdrag van Maastricht uit 1991. De doelstellingen en taken van DNB worden geformuleerd als onderdeel van het Europees Stelsel van Centrale Banken (ESCB). Hierbinnen kan de nationale centrale bank ook andere functies vervullen, zoals (prudentieel) toezicht op banken.¹⁴⁴ De institutionele relatie tussen DNB en de minister van Financiën wordt voor het prudentieel toezicht bepaald door de Wft (2007) en de Kaderwet zelfstandige bestuursorganen (2006).

Het is van belang om het monetaire beleid en het banktoezicht goed te scheiden om belangenverstrengeling te voorkomen. Deze scheiding komt tot uitdrukking in de rechtsvorm en de interne organisatie van DNB.¹⁴⁵ Voor de zbo-taken worden aparte begrotingen en jaarverantwoordingen opgesteld.

Directie DNB

De Nederlandsche Bank (DNB) is een naamloze vennootschap (NV) waarvan het dagelijkse bestuur in handen is van de directie, onder leiding van een president. Er is sprake van collegiaal bestuur. De directieleden worden door de Kroon voor zeven jaar benoemd. De directie bestaat uit de president, de directeur Monetaire zaken en Financiële stabiliteit, de directeur en voorzitter Toezicht en de directeur Toezicht op pensioenfondsen, horizontale functies, integriteit en juridische zaken. De directie wordt ondersteund door de secretaris-directeur.

Raad van Commissarissen

DNB heeft een Raad van Commissarissen. De Raad van Commissarissen beschikt over een aantal bevoegdheden, zoals de goedkeuring van de begroting en de jaarverantwoording, de goedkeuring van bepaalde directiebesluiten en de vaststelling van de jaarrekening. De regering wijst één lid van de Raad van Commissarissen aan. De onafhankelijkheid van de raad is vastgelegd in de statuten van DNB.

De Raad van Commissarissen ziet toe op het beheer van DNB en de algemene gang van zaken bij de vennootschap. Sinds 2012 heeft de Raad van Commissarissen ook aandacht voor de uitvoering van het toezicht in algemene zin en de borging van de kwaliteit en effectiviteit van dat toezicht. In principe beschouwt de Raad van Commissarissen de werking van de interne controlesystemen en het geheel van *checks and balances*, zoals rapporten van de afdeling Risicomanagement en Strategie (RMS) en de interne auditdienst





1

2

3

4

5

6

7



Bijlagen

(IAD). Daarnaast bespreekt de Raad van Commissarissen regelmatig individuele bankendossiers waarvoor binnen DNB sterk verhoogde aandacht geldt. De Raad van Commissarissen doet verslag van zijn werkzaamheden in het jaarverslag van DNB.

In 2015 heeft er zowel een externe evaluatie van de directie als de Raad van Commissarissen plaatsgevonden. Wij hebben voor dit onderzoek geen inzage gekregen in de externe evaluatie van de Raad van Commissarissen.¹⁴⁶

Bankraad

DNB heeft een 'Bankraad', die fungeert als klankbord voor het DNB-bestuur. Twee leden van de Raad van Commissarissen hebben zitting in de Bankraad, onder wie de overheidscommissaris. De overige deelnemers aan de Bankraad zijn de thesaurier-generaal van het Ministerie van Financiën, sociale partners, de financiële sector en onafhankelijke deskundigen.

We hebben vastgesteld dat Financiën van de deelnemers het vaakst afwezig is (ca. 40-50%) bij bijeenkomsten van de Bankraad. Verder hebben we geconstateerd dat het door DNB uitgevoerde toezicht op banken niet in de Bankraad wordt besproken.

Relatie met externe partijen

De taken, verantwoordelijkheden en bevoegdheden van DNB en AFM zijn in de verschillende toezichtwetten vastgelegd. Daaruit blijkt ook dat zij moeten samenwerken op velerlei vlakken zoals vergunningverlening en -intrekking, het heenzenden van bestuurders van financiële instellingen en het aanstellen van een curator. Ook hebben zij een gezamenlijk handhavingsbeleid dat algemene uitgangspunten verschaft voor de afweging welke maatregelen genomen worden als één van de twee een overtreding constateert.¹⁴⁷

Internationaal werkt DNB binnen het SSM samen met zusterinstellingen uit de eurozone. Binnen het SSM neemt de *Supervisory Board* de besluiten (op basis van *one man one vote*, met één stem voor elke nationale toezichthouder, zes voor de ECB). Toezicht op middelgrote en kleine banken komt bij uitzondering in de Supervisory Board ook aan de orde, met name bij probleemgevallen.

Op het terrein van het toezicht op grootbanken neemt DNB deel aan verschillende SSM-netwerken. Deze bestaan niet voor het toezicht op middelgrote en kleine banken. Wel is er het *senior management network*, waarin het senior management van DG MS-III van de ECB en van de nationale toezichthouders vertegenwoordigd zijn. Voor DNB is dat divisiedirecteur NATIN.





1

2

3

4

5

6

7



Bijlagen

Verder werkt DNB met de toezichthouders van EU-lidstaten samen binnen de Europese Banken Autoriteit (EBA). Op wereldwijd niveau is voor banktoezicht met name het Bazels Comité voor Banktoezichthouders (BCBS) het platform waar centrale banken samenwerken en normen opstellen voor banktoezicht. Binnen de Baselstructuur zijn ongeveer veertig werkgroepen actief. DNB participeert niet in alle werkgroepen.





1

2

3

4

5

6

7



Bijlagen

Bijlage 5 Opvattingen banken over toezicht DNB

In het kader van ons onderzoek hebben wij gesproken met meerdere middelgrote en kleine banken over hun opvattingen van het toezicht door DNB. Hieronder staat een korte samenvatting van hun belangrijkste ervaringen.

Ervaren veranderingen in het toezicht sinds de introductie van het SSM

De banken gaven aan dat sinds de invoering van het SSM het toezicht intensiever en beter gestructureerd is geworden. Dit is volgens hen niet per se het gevolg van het SSM. De nieuwe aanpak was al in gang gezet door lessen die DNB uit de crisis heeft getrokken. De banken vinden ook dat het toezicht helderder is geworden. De besluitvorming is beter onderbouwd en het is duidelijker op welke regelgeving DNB zich baseert. Over de nieuwe 'on site'-onderzoeken zijn de banken in het algemeen positief.

De banken vinden tegelijkertijd het huidige toezicht niet proportioneel:

- De rapportage-eisen staan niet in verhouding tot de maat en complexiteit van een bank. De banken vinden dat er sprake is van een grote toezichtlast;
- DNB past het toezicht van grootbanken rigide toe op middelgrote en kleine banken. Dat leidt tot een zware belasting en resulteert in niet-proportionele eisen;
- De opgelegde kapitaaleisen voor middelgrote en kleine banken zijn relatief fors, en liggen volgens de banken systematisch hoger dan die voor grootbanken.

De inhoudelijke kwaliteit van de besluiten

In het algemeen zijn de banken positief over de inhoudelijke kwaliteit van de SREP-besluiten. Ze zien het toezichtproces als goed en zorgvuldig, met transparantie over de totstandkoming en inhoud van de oordelen. De banken vonden dat het SREP in 2016 beter is verlopen dan in 2015.

De totstandkoming van het SREP-oordeel is niet altijd duidelijk voor de banken. Ze herkennen zich niet altijd in de uitkomsten van de risicoanalyse, en ze zouden meer inzicht willen krijgen in de achtergrond en opbouw van sommige kapitaalopslagen. De hoogte van sommige opslagen wordt als arbitrair beschouwd.

Banken ervaren dat het toezicht kwantitatiever wordt en meer gebaseerd is op modellering. Ze zien daar voordelen in omdat het de besluitvorming kan ondersteunen en objectiveren, maar ze plaatsen ook kanttekeningen. Conclusies en aanbevelingen van DNB hebben hierdoor volgens sommige banken in de context van het totale bankbedrijf soms weinig





1

2

3

4

5

6

7



Bijlagen

waarde. Verder geven kwantificering en modellering schijnzekerheid en levert deze werkwijze inherente risico's op. Onwenselijke effecten zijn verder dat uitschieters als hogere risico's worden beoordeeld, maar dat door sturing hierop minder diversiteit in het bankenlandschap ontstaat.

De procedurele kwaliteit van de besluitvorming

Banken vinden het SREP goed gestructureerd. DNB neemt hen goed mee bij de verschillende stappen, en de banken hebben in het algemeen een goede werkrelatie met de accounttoezichtteams. De jaarlijkse SREP-dialoog ervaren zij als positief. Daarnaast merken de banken het volgende op:

- De gevelde oordelen van DNB zijn een fait accompli.
- Het is soms onduidelijk wat DNB doet met de aangeleverde informatie. Zowel de uitvraag van informatie is onvoorspelbaar als de reactie erop.
- Er zit soms een lange periode tussen aankondiging van toezicht-activiteiten en de uitvoering ervan. Dit maakt plannen lastig.

Bijdrage toezicht aan financiële weerbaarheid van bank

De banken geven aan dat toezicht disciplineert, en dat het toezicht in de afgelopen jaren efficiënter en effectiever is geworden. Vrijwel geen van de banken denkt echter dat het toezicht heeft bijgedragen aan hun financiële weerbaarheid. Sommige stellen dat ze goed gekapitaliseerd zijn en dezelfde kapitaalposities zouden aanhouden als er geen toezicht zou zijn.

Verschillende banken wijzen erop dat er een ongelijk speelveld is tussen grootbanken en middelgrote en kleine banken, en mogelijk ook tussen Nederland en andere EU-landen. Ze voeren aan dat uit de gepubliceerde SREP-ratio's van verschillende grootbanken blijkt dat deze ratio voor middelgrote en kleine banken significant hoger ligt. Ze vinden de verschillen te groot om aan de markt en rating agencies uit te kunnen leggen. Ze vinden dat DNB de regels 'calvinistisch' interpreteert, en ze hebben de indruk dat buitenlandse toezichthouders dit niet doen. DNB stuurt volgens banken op verhoging van kapitaalbuffers, en dit gaat ten koste van kredietverlening en ondersteuning van de economie. Banken overwegen niet om SREP-besluiten juridisch aan te vechten, omdat dit volgens hen weinig oplevert en ze wel een goede toezichtrelatie kunnen verliezen.





1

2

3

4

5

6

7



Bijlagen

Eindnoten

1. Tekst is op grond van nieuwe informatie tijdens de fase van het bestuurlijk wederhoor aangepast ten opzichte van de door de Algemene Rekenkamer vastgestelde tekst.
2. Zie <https://www.dnb.nl/statistiek/statistieken: dnb/financiële stabiliteit/index.jsp>
3. Bruegel (2016): European banking supervision: the first eighteen months. Brussel 2016.
4. Door fusies en nieuwe toetreders op de markt verschilt het precieze aantal banken per jaar.
5. Bruegel (2016), p. 128.
6. Daarnaast zijn er in Nederland banken die binnen de Europese Economische Ruimte (EER: de EU, Noorwegen en IJsland), een vergunning hebben van de toezichthouder van dat land en ook binnen Nederland producten en diensten willen aanbieden. Het is banken toegestaan om op basis van de vergunning in de eigen lidstaat actief te zijn in de overige lidstaten. Dit wordt aangeduid als het 'Europees paspoort'.
7. We onderscheiden micro- en macro-prudentieel toezicht. Micro-prudentieel toezicht betreft individuele instellingen, macro-prudentieel toezicht betreft het financiële systeem als geheel. Dit onderzoek gaat over het micro-prudentieel toezicht van DNB.
8. Bankwet 1998, art.4, lid 1: De Bank heeft tot taak het uitoefenen van toezicht op financiële instellingen op de voet van de daarvoor geldende wettelijke regelingen.
9. Statuten DNB, art. 4: Ter verwezenlijking van de doelstellingen bedoeld in artikel 3 oefent de Bank de taken en werkzaamheden uit waartoe zij bij of krachtens de wet bevoegd is.
10. SSM-verordening, art. 6, vijfde lid, onderdeel b.
11. De ECB is verantwoordelijk voor de effectieve en consistente werking van het SSM. DG Micro-prudentieel toezicht III moet ervoor te zorgen dat het door de toezichthouders uitgevoerde toezicht van de hoogst mogelijke kwaliteit is en dat het toezicht op LSI's op toereikende en geharmoniseerde wijze wordt uitgevoerd.
12. Zie: Jaarverslag van de ECB over haar toezichtwerkzaamheden 2015, p. 45 e.v.
13. Contact Comité van Presidenten van nationale rekenkamers en de ERK (2015): Statement ensuring fully auditable, accountable and effective banking supervision arrangements following the introduction of the Single Supervisory Mechanism.
14. Brief President Visser Algemene Rekenkamer en President Scheller Bundesrechnungshof aan Vice President Dombrovkis van de Europese Commissie, van juli 2016.





1

2

3

4

5

6

7



Bijlagen

15. European Court of Auditors: Preliminary observations (pursuant to Article 287(4), second subparagraph, TFEU), Single Supervisory Mechanism - Good start but further improvements needed. Luxemburg, 18 November 2016.
16. Zie Wft artikel 1:93d. Deze wijziging van de Wft betreft de omzetting in Nederlandse wet- en regelgeving van het in de Europese CRD-IV opgenomen artikel 59.2 waarin staat: De lidstaten kunnen toestaan dat bepaalde informatie over het prudentieel toezicht op de instellingen wordt meegedeeld aan parlementaire onderzoekscommissies in hun lidstaat, de rekenkamer in hun lidstaat en andere voor onderzoek verantwoordelijke entiteiten in hun lidstaat (...).
17. De overige toezichttaken van DNB en de resolutietaak van DNB op grond van het Single Resolution Mechanism (SRM, tweede pijler Bankenunie) maken geen deel uit van het onderzoek.
18. Er zijn ook lessen getrokken op andere terreinen, bijvoorbeeld de rol van credit rating agencies, complexe financiële producten/derivaten, verslaggevingsstandaarden, resolutie, depositogarantiestelsel, structuur van banken, etc. Deze lessen vormen mede de context – en deels sluitstuk (zoals resolutie) – voor het prudentieel toezicht. Verder zijn er lessen getrokken met betrekking tot Europees toezicht op nationale begrotingen, macro-economische ontwikkelingen, monetair beleid, de structuur van de financiële sector, belastingwetgeving etc.
19. Een uitzondering is de externe evaluatie van de Raad van Commissarissen van DNB. Zie 2.3.1 en Bijlage 4.
20. Het rapport bevat ook een aantal bijlagen. Bijlage 1 bevat de belangrijkste terminologie en afkortingen, en in Bijlage 2 staat de methodologische verantwoording van dit onderzoek. Bijlage 3 bevat een samenvatting van gerelateerd onderzoek, en Bijlage 4 beschrijft de interne organisatie van DNB. Bijlage 5 geeft een overzicht van de opvattingen van banken over het prudentieel toezicht door DNB.
21. We komen hierop terug in het gezamenlijke rapport van de rekenkamers van Cyprus, Duitsland, Finland, Nederland en Oostenrijk binnen het kader van de Task Force Banking Union. Dit rapport wordt naar verwachting voor eind 2017 gepubliceerd.
22. Zie 'The role of the banking union in achieving financial stability, Speech by Vítor Constâncio, Vice-President of the ECB, at the FT Banking Summit "Ensuring Future Growth", London, 26 November 2014'.
23. De SSM-verordening verwijst voor de omschrijving van kredietinstelling naar de Kapitaalvereisten-verordening 575/2013: "een onderneming waarvan de werkzaamheden bestaan in het bij het publiek aantrekken van deposito's of van andere terugbetaalbare gelden en het verlenen van kredieten voor eigen rekening." Volgens de





1

2

3

4

5

6

7



Bijlagen

Wft (art. 1:1) is een bank een kredietinstelling als bedoeld in artikel 4 van de verordening kapitaalvereisten, niet zijnde een kredietunie met zetel in Nederland, met dien verstande dat, tenzij anders bepaald, met een bank wordt gelijkgesteld de houder van een vergunning als bedoeld in artikel 3:4 Wft. Een aantal bestanddelen in art. 3:4 Wft wijkt af van de omschrijving van de CRR.

24. Verordening (EU) 806/2014 van het Europees Parlement en de Raad van 15 juli 2014.
25. Richtlijn 2014/49/EU van het Europees parlement en de Raad van 16 april 2014 inzake de depositogarantiestelsels (herschikking), PbEU 173/149 van 12 juni 2014.
26. Europese Commissie COM(2015) 586 van 24 november 2015, Voorstel voor een Verordening van het Europees Parlement en de Raad tot wijziging van Verordening (EU) 806/2014 met het oog op de instelling van een Europees depositoverzekeringstelsel.
27. Wet van 4 mei 2015 tot wijziging van de Wet financieel toezicht en enige andere wetten in verband met Verordening (EU) Nr. 1024/2013 van de Raad van 15 oktober 2013, Stb. 2015 184.
28. Op 1 januari 2014 werd het grootste deel van de bepalingen van de CRR van kracht. Op 1 juli 2014 is de Implementatiewet richtlijn en verordening kapitaalvereisten in werking getreden.
29. Tekst is op grond van informatie van DNB tijdens de fase van het bestuurlijk wederhoor aangepast ten opzichte van de door de Algemene Rekenkamer vastgestelde tekst.
30. In 2015 heeft er zowel een externe evaluatie van de directie als de Raad van Commissarissen plaatsgevonden. Wij hebben voor dit onderzoek geen inzage gekregen in de externe evaluatie van de RvC. Per mail van 21 oktober 2016 licht DNB dit als volgt toe: het gaat om een vertrouwelijk document waarin visies en opinies van raadsleden verwoord zijn op basis van het uitgangspunt dat dit document niet door derden ingezien wordt.
31. Tekst is op grond van informatie van DNB tijdens de fase van het bestuurlijk wederhoor aangepast ten opzichte van de door de Algemene Rekenkamer vastgestelde tekst.
32. In deze figuur wordt de bankraad buiten beschouwing gelaten.
33. Hiervoor zijn de afdelingen *Thematisch toezicht integriteit en Expertisecentrum governance, gedrag en cultuur* binnen de divisie Toezicht Horizontale Functies en Integriteit opgericht. Verder moest het toezicht 'intensiever', 'indringender' en 'vasthoudender' worden. Zie DNB (2010). *Van analyse naar actie – plan van aanpak cultuurverandering toezicht DNB*. Dit heeft geleid tot de oprichting van een *Expertisecentrum Handhaving*





1

2

3

4

5

6

7



Bijlagen

en Interventie (EHI). Het expertisecentrum vervult een adviesfunctie bij de behandeling van langer lopende complexe toezichtproblemen en kan zo nodig de regie naar zich toe trekken. Tekst is op grond van informatie van DNB tijdens de fase van het bestuurlijk wederhoor aangevuld ten opzichte van de door de Algemene Rekenkamer vastgestelde tekst.

34. Er zijn samenwerkingsafspraken over bijvoorbeeld de bemensing van de *Joint Supervisory Teams* voor het toezicht op de significante banken. Zie ERK (2016) over het SSM-toezicht van de ECB. <http://www.eca.europa.eu/en/Pages/DocItem.aspx?did=39744>
35. Dit is het geval als de stabiliteit van het financiële stelsel in het geding is, als een toezichtbesluit van belang is voor een van de andere wettelijke taken van DNB, als een situatie of besluit grote gevolgen voor het eigen vermogen van DNB kan hebben, als de toezichtdirecteuren niet tot consensus komen, als reputatieschade voor DNB dreigt. Bron: Statuten van DNB d.d. 16 januari 2015 artikel 6a vijfde en zesde lid.
36. Statuten DNB 2015, artikel 6a, achtste lid.
37. Omdat DNB met ingang van 1 januari 2015 ook de taak vervult van resolutie-autoriteit, met separate mandaten en bevoegdheden, bestaan de zbo-begroting en -verantwoording sindsdien uit twee afzonderlijke delen: het toezichtdeel en het resolutiedeel, zbo-begroting DNB 2015, p. 3. De zbo-begroting komt tot stand in nauwe samenwerking met het Ministerie van Financiën. Hier wordt nader op in gegaan in Hoofdstuk 4.
38. Tweede Kamer, vergaderjaar 2013-2014, bijlage bij 32 648, nr. 5, p. 10.
39. In principe wordt het kostenkader opgesteld vanuit de volgende formule: totaalbedrag van de toezichtkosten voor het lopende jaar (exclusief de kosten voor Europees banktoezicht) + loon- en prijsmutatie + de naar kosten herleide mutaties in het takenpakket + kosten vanwege Europees toezicht. Dit is inmiddels geformaliseerd middels het amendement van Mw. A. de Vries van 1 oktober 2014. Dit amendement heeft ten doel te waarborgen dat een kostenstijging van financieel toezicht wordt beperkt. Tweede Kamer, vergaderjaar 2014-2015, 33 957, nr. 11.
40. Tweede Kamer, vergaderjaar 2015-2016, 33 957, nr. 26. De NVB heeft in april 2016 gevraagd om betrokkenheid van de financiële instellingen bij de vaststelling van het meerjarig kostenkader. Verslag, panel bijeenkomst Zbo-verantwoording DNB, 16 april 2016.
41. Tweede Kamer, vergaderjaar 2015-2016, 33 957, nr. 24.
42. *Toezichtarrangement aangaande de toezichthouders op de financiële markten*. Tweede Kamer vergaderjaar 2013-2014, 32 648 nr. 5.





1

2

3

4

5

6

7



Bijlagen

43. Bron: zbo-begroting en –verantwoording DNB 2011-2016.
44. DNB, zbo-begroting 2017, blz. 23 en zbo-verantwoording 2016, blz. 17. In de jaren dat de kosten en fte niet zijn uitgesplitst naar toezicht op banken heeft er een uitsplitsing naar taak en niet naar sector plaatsgevonden.
45. Verslag Panelbijeenkomst zbo-verantwoording DNB, 18 april 2016, advies 81.
46. Tekst is op grond van nieuwe informatie van DNB tijdens de fase van het bestuurlijk wederhoor aangepast ten opzichte van de door de Algemene Rekenkamer vastgestelde tekst.
47. DNB: Uitkomst bottom-up analyse capaciteit banktoezicht d.d. 9 juli 2015.
48. Tweede Kamer, vergaderjaar 2015-2016, 33 957, nr. 24, p. 2.
49. Tweede Kamer, vergaderjaar 2016-2017, 33 957 nr. 26.
50. Hiervoor zijn tijdelijk ook externe medewerkers voor ingezet. De *comprehensive assessment* in 2014 heeft in totaal € 45,9 mln. gekost. Dit is doorbelast aan de betrokken Nederlandse banken.
51. De jaarlijkse beoordeling van de soliditeit van elke bank was toen beperkt tot het actualiseren van de vorige analyses en daaruit volgende prudentiële eisen in plaats van een volledige beoordeling, Zbo-verantwoording DNB 2014, p. 50.
52. Jaarverslag DNB 2015 pp. 122-123.
53. Zbo-begroting DNB 2016, p. 40.
54. Tekst is op grond van nieuwe informatie van DNB tijdens de fase van het bestuurlijk wederhoor aangepast ten opzichte van de door de Algemene Rekenkamer vastgestelde tekst.
55. Dit is de DNB-brede strategie met de ambities voor de lange termijn die DNB in 2012 heeft vastgesteld, Jaarverslag DNB 2012, p. 95.
56. *Toezichtarrangement aangaande de toezichthouders op de financiële markten*. Tweede Kamer vergaderjaar 2013-2014, 32 648 nr. 5, p.75.
57. De externe accountant verwijst hierbij o.a. naar p. 131 van het Jaarverslag DNB 2015.
58. Internal Audit Charter DNB van 12 februari 2015. Zie voor toelichting van het *three lines of defence-model: The three lines of defense in effective risk management and control* (IIA position paper). The institute of internal auditors, January 2013.
59. Internal Audit Charter DNB van 12 februari 2015.
60. Visie DNB Toezicht 2010-2014, p. 24.
61. Het Bazelse Comité is onderdeel van de Bank of International Settlements (BIS). Het comité bezit geen supranationale bevoegdheid en standaarden en aanbevelingen hebben geen wettelijke kracht. Voorstellen van het Bazelse Comité hebben niettemin veel gewicht en worden meestal overgenomen en geïmplementeerd in de regelgeving van circa 160 landen wereldwijd.





1

2

3

4

5

6

7



Bijlagen

62. In de Capital Requirements Directive-IV en Capital Requirements Regulation (CRD IV/CRR)
63. Bazel I onderscheidde verschillende typen activa, die elk een standaard risicogewicht kregen. Het totaal daarvan is de RWA.
64. Pijler 1 bevat de Bazel I-kapitaaleisen, waarbij de mogelijkheid voor banken wordt geïntroduceerd om onder voorwaarden de kapitaaleisen voor krediet-, markt- en operationeel risico niet te bepalen op basis van standaard risicogewichten, maar met een eigen intern model. Bovenop Pijler 1 worden in Pijler 2, indien nodig, aanvullende kapitaaleisen opgelegd. De hoogte daarvan is afhankelijk van het oordeel van de toezichthouder over de mate waarin de bank risico's loopt die niet of onvoldoende worden afgedekt door de kapitaaleis onder pijler 1. Er is ook een derde pijler, waarbij het gaat om eisen voor de publicatie van gegevens door banken en toezichthouders.
65. Zie de Brief van de Minister van Financiën aan de Voorzitter van de Eerste Kamer der Staten Generaal van 16 februari 2016: Overzicht verschillende kapitaaleisen, p.4-5.
66. Binnen Bazel III worden drie soorten kapitaal onderscheiden, in afnemende kwaliteit: CET1, AT1 en T2. *Common Equity Tier 1 (CET1)*: betreft doorgaans aandelenkapitaal, reserves en ingehouden winsten. *Additioneel Tier 1 (AT1)*: dit is een kapitaalvorm die doorgaans bestaat uit eeuwigdurende schuldinstrumenten. *Tier 2 (T2) kapitaal-instrumenten*: dit zijn veelal achtergestelde schuldinstrumenten met een minimale looptijd van vijf jaar. Voor een uitgebreid overzicht, zie brief van de Minister van Financiën van 16 februari 2016 aan de Eerste Kamer.
67. Daarnaast is er sprake van bepaalde aanvullende kapitaalbuffers die dienen te worden aangehouden. Zie brief Financiën aan TK van 16 februari 2016, p. 6-8.
68. We laten hier de andere liquiditeitsratio "Net stable funding ratio" (NSFR) buiten beschouwing, aangezien deze pas in 2018 hoeft te zijn ingevoerd.
69. De beoordeling op basis van de "grace period" betref historische cijfers over outflow. Voor de survival periode wordt op basis van vooraf bepaalde risico factoren een stresstest uitgevoerd.
70. Het Bazelse Comité heeft aangegeven dat nationale toezichthouders de flexibiliteit moeten hebben om een bank toe te staan de LCR in tijden van crisis (tijdelijk) onder de 100% te laten zakken.
71. Artikel 38(1) gedelegeerde Verordening (EU) 2015/61 van de Commissie van 10 oktober 2014: De LCR is minimaal a) 60 % van het liquiditeitsdekkingsvereiste vanaf 1 oktober 2015; b) 70 % vanaf 1 januari 2016; c) 80 % vanaf 1 januari 2017; d) 100 % vanaf 1 januari 2018.





1

2

3

4

5

6

7



Bijlagen

72. EBA 2014: Richtsnoeren inzake gemeenschappelijke procedures en methoden voor het proces van toetsing en evaluatie door de toezichthouder. EBA/GL/2014/13, 19 december 2014. Richtsnoeren zijn geen wettelijke regelgeving en hoeven niet te worden toegepast, maar DNB heeft in Beleidsregel toepassing richtsnoeren Europese toezichthoudende autoriteiten Wft 2016 aangegeven dat zij de richtsnoeren (inclusief SREP) in acht zal nemen.
73. De gids is mede bedoeld om aan banken, het grote publiek en de media uit te leggen hoe het SSM werkt en een toelichting te geven op de toezichtspraktijken van het SSM.
74. De beginselen zijn 1) toepassing van best practices, 2) integriteit en decentralisatie, 3) homogeniteit binnen het SSM, 4) samenhang met de interne markt, 5) onafhankelijkheid en verantwoordingsplicht, 6) risicogebaseerde aanpak, 7) evenredigheid, 8) passende niveaus van toezicht voor alle kredietinstellingen, 9) doeltreffende en tijdige corrigerende maatregelen. Voor dit onderzoek zijn met name de beginselen voor homogeniteit (consistentie) en evenredigheid (proportionaliteit) relevant.
75. ECB (2016): SSM SREP Methodology Booklet. Frankfurt, December 2016.
76. In de brief van Danielle Nouy van het SSM aan Sven Giegold MEP van 2 oktober 2015 (The principle of proportionality: application in the SSM) wordt aangegeven dat de ECB middelgrote en kleine banken indeelt in high, medium of low priority. De ECB gebruikt deze indeling om invulling te geven aan het principe van proportionaliteit voor toezichtstaken, inclusief de ontwikkeling van toezichtbeleid en standaarden voor deze banken, of in relatie tot de rapportages van nationale bevoegde autoriteiten over hun toezicht op middelgrote en kleine banken.
77. Conform de openbare ECB-SREP methodologie: Krediet, markt, operationeel, IRRBB (Interest rate risk in banking book: renterisico), korte termijn liquiditeit, 'funding sustainability' en business model.
78. De toezichthouder kan de automatisch berekende score met 1 stap verlagen, d.w.z. een hoge (slechte) risicoscore van 4 bijvoorbeeld bijstellen naar 3, of met 1-2 stappen verhogen, dus een goede score van 1 bijstellen naar een minder goede score van 2 of 3. Afwijking hiervan is als regel niet toegestaan. Zie ECB (2016): SSM SREP Methodology Booklet, Dia 16.
79. Dit zijn kwalitatieve scores over de kwaliteit van risicobeheersing voor elk risicogebied. Die scores volgen uit het invullen van een vragenlijst door de toezichthouder.
80. De wijze waarop deze scores tot stand komen, en hoe alle waarden worden geaggregeerd tot een 'overall' risicoscore voor het betreffende risicogebied voor de middelgrote of kleine bank, en vervolgens tot een totaalscore, ligt vast in de SSM





1

2

3

4

5

6

7



Bijlagen

Supervisory Manual. Wij hebben geen toegang tot relevante delen tot de manual en kunnen niet beoordelen of de berekeningen op de juiste manier plaatsvinden.

81. Uitbijters (of uitschieters) zijn resultaten van een analyse die niet bij de overige lijken te passen.
82. Deze tekst op p.38 en twee vergelijkbare zinnen op p.40 is op grond van nieuwe informatie van DNB tijdens de fase van het bestuurlijk wederhoor aangepast ten opzichte van de door de Algemene Rekenkamer vastgestelde tekst.
83. We vinden het toezicht intensief als meer werkzaamheden worden uitgevoerd dan op grond van de richtlijnen verwacht mag worden. Het toezicht is streng als de opgelegde eisen hoger zijn dan wat internationaal en in de EU is afgesproken,
84. DNB heeft aangegeven geen gebruik te maken van de niet-verplichte EBA-toezicht-categorieën en de EBA-richtsnoeren over SREP-intensiteit per toezichtcategorie. DNB maakt gebruik van de SSM-indeling van middelgrote en kleine banken, en de eigen indeling van de periode van vóór het SSM. Omdat wij geen toegang hebben gekregen tot de SSM Manual hebben wij niet vast kunnen stellen wat daarin staat over proportionaliteit van toezicht op middelgrote en kleine banken. Tegelijkertijd stellen we vast dat de ECB aangeeft bij het SREP de EBA-richtsnoeren te volgen. Zie ECB (2016): SSM SREP Methodology Booklet, Dia 2. Daarnaast staat in EBA (2014), Appendix 1, dat DNB de EBA-richtsnoeren wel zal hanteren.
85. Ons oordeel op dit punt is gelimiteerd door de beperkte informatie hierover in de panel packs. Mogelijk houdt dit verband met de nieuwe LCR-regels die vanaf 2015 gingen gelden.
86. ECB (2016): SSM SREP Methodology Booklet. Frankfurt, December 2016.
87. DNB (2016): Letter to LSIs: SREP 2017. Amsterdam, 20-12-2016. De P2G is mede gebaseerd op resultaten van EBA-stresstesten uit 2016. Zie <https://www.eba.europa.eu/-/eba-clarifies-use-of-2016-eu-wide-stress-test-results-in-the-srep-process>
88. FICO staat voor Financieel Conglomeraat. Het betreft groepen die als maatschappij zowel een of meerdere banken als een of meerdere verzekeraars hebben opgenomen.
89. Sinds 2010 hanteert DNB deze FICO-opslag. Sinds 2015 is de toeslag gestructureerd gebenchmarkt en beter beargumenteerd.
90. Tekst is op grond van nieuwe informatie van DNB tijdens de fase van het bestuurlijk wederhoor aangepast ten opzichte van de door de Algemene Rekenkamer vastgestelde tekst.
91. De EBA geeft aan: “if Competent Authorities (CAs) identify capital shortfalls leading to potential breaches of applicable own funds requirements revealed by the stress





1

2

3

4

5

6

7



Bijlagen

tests, they can employ the capital guidance to address their concerns”. Bron: <https://www.eba.europa.eu/-/eba-clarifies-use-of-2016-eu-wide-stress-test-results-in-the-srep-process>.

92. <https://www.bankingsupervision.europa.eu/press/pr/date/2016/html/sr161215.nl.html>
93. Scope Ratings AG (2016): Spanish Banks’ Capital Regime: More Clarity Entering 2016. London, January 2016.
94. ACPR Banque de France (2016): Major French banks: results, solvency, liquidity. Banking regulation, some challenges. London, 9 March 2016.
95. Vanwege de toezichtvertrouwelijkheid en koersgevoeligheid van informatie nemen wij hierover in dit rapport geen details op.
96. Voor zowel 2015 als 2016 hebben we vastgesteld dat de automated score voor operationeel risico vrijwel altijd is aangepast. In 2016 werd deze score in acht gevallen met 2 stappen naar beneden bijgesteld (dus op kwalitatieve gronden verbeterd). We hebben dit in twee gevallen bij kredietrisico gezien. In 2015 troffen we dit ook aan: vier keer voor operationeel risico, één keer voor kredietrisico. Volgens DNB is het mogelijk dat het in de ‘testfase’ wel toegestaan is om scores met meer stappen aan te passen dan de ECB voorschrijft. Wij merken op dat DNB het model sinds eind 2014 gebruikt, en er naar ons oordeel al geruime tijd geen sprake meer is van een testfase.
97. De ‘ICAAP-assessment’ was in 2015 binnen Cluster A van de afdeling middelgrote banken ontwikkeld, maar op dat moment nog geen standaardvereiste binnen DNB.
98. Wij hebben verslagen van panelbijeenkomsten in 2015 en 2016 bestudeerd, de informatie die deelnemers van panelbijeenkomsten moeten bestuderen bekeken, met betrokkenen gesproken, én een panelbijeenkomst in december 2016 bijgewoond.
99. DNB heeft de Algemene Rekenkamer geen zelfstandige toegang gegeven tot het digitale archiefsysteem.
100. Tweede Kamer, vergaderjaar 2013-12014, bijlage bij 32 648. nr. 5, blz. 4.
101. Tweede Kamer, vergaderjaar 2011-2012, bijlage bij 32 648, nr. 1.
102. Zie de zes principes van de Kaderstellende Visie Op Toezicht (KVOT), die in oktober 2005 is gepubliceerd: selectief, slagvaardig, samenwerkend, onafhankelijk, transparant en professioneel, Tweede Kamer, vergaderjaar 2004-2005, bijlage bij Kamerstuk 27831, nr. 15.
103. Tweede Kamer, vergaderjaar 2013-12014, bijlage bij Kamerstuk 32 648. Nr. 5.
104. Bijlage 2 van het Toezichtarrangement betreft een overzicht van wet- en regelgeving van verschillende processen, bij zowel de toezichthouder als het ministerie.
105. En de minister van SZW voor het toezicht op pensioenfondsen.





1

2

3

4

5

6

7



Bijlagen

106. Ministerie van Financiën, Inzichtelijkheid begroting DNB. Notitie voor overleg 10 mei 2016.
107. Tweede Kamer, vergaderjaar 2013/2014, 33 957, nr. 6.
108. Handelingen II, 2014-2015, nr. 8, item 7.
109. Tekst is op grond van nieuwe informatie van DNB tijdens de fase van het bestuurlijk wederhoor aangepast ten opzichte van de door de Algemene Rekenkamer vastgestelde tekst.
110. Tweede Kamer, vergaderjaar 2013-2014, bijlage bij Kamerstuk 32 648. nr. 5, p. 18.
111. In het Jaarverslag IX Financiën en Nationale Schuld 2016 staan de toezichtactiviteiten van DNB beschreven op blz. 165-169, de passage over het banktoezicht is te vinden op blz. 166.
112. Het vorige verslag stamt uit 2010: Tweede Kamer, vergaderjaar 2009-2010, bijlage bij Kamerstuk 32466, nr. 1.
113. Tweede Kamer, vergaderjaar 2016-2017, bijlage bij Kamerstuk 25 268, nr. 143, blz. 56.
114. Zie voor de opzet van de beleidsdoorlichting: Tweede Kamer, vergaderjaar 2015-2016, 31 935, nr. 31. Volgens de Regeling Periodiek Evaluatieonderzoek dient elk begrotingsartikel ten minste eens in de zeven jaar in zijn geheel te worden doorgelicht. De laatste beleidsdoorlichting van artikel 2 stamt uit 2007-2008.
115. Algemene rekenkamer 2011. Toezicht door DNB op de stabiliteit van banken. Tweede Kamer, Vergaderjaar 2011-2012. 32 255, nr. 12.
116. Het auditcomité zou vervolgens bepalen of het toezicht in lijn met de ministeriële eindverantwoordelijkheid is ingevuld. Eventueel gesignaleerde risico's of tekortkomingen zouden aan de secretaris-generaal worden gemeld die daarop een besluit neemt. Brief minister van Financiën betreffende concept-rapport van de Algemene Rekenkamer Toezicht door DNB op de stabiliteit van banken, 23 september 2011.
117. Ministerie van Financiën, Directie Financiële Markten, Verantwoordelijkheid van de Minister van Financiën voor het op afstand geplaatste financiële toezicht, mei 2015. Volgens het ministerie van Financiën is deze rapportage in 2016 niet verschenen vanwege de publicatie van het zbo-verslag.
118. Tweede Kamer, vergaderjaar 2010-2011, bijlage bij Kamerstuk 32 648, nr. 1.
119. Vijfjaarlijks verslag van de minister van Financiën inzake beoordeling van de doelmatigheid en doeltreffendheid van het functioneren van De Nederlandsche Bank als zelfstandig bestuursorgaan, Tweede Kamer, vergaderjaar 2016-2017, bijlage bij Kamerstuk 25 268, nr. 143, p. 17.
120. Zie Artikel 1:90 vijfde lid Wet op het financieel toezicht, en antwoord minister van Financiën op een vraag in een schriftelijk overleg in maart 2015. Tweede Kamer, vergaderjaar 2014-2015, 21 501-07, nr. 1246, p. 9.





1

2

3

4

5

6

7



Bijlagen

121. Vijfjaarlijks verslag van de minister van Financiën inzake beoordeling van de doelmatigheid en doeltreffendheid van het functioneren van De Nederlandsche Bank als zelfstandig bestuursorgaan, Tweede Kamer, vergaderjaar 2016-2017, bijlage bij Kamerstuk 25 268, nr. 143, p. 16.
122. Memorandum of Understanding, Afspraken tussen de Nederlandsche Bank en het ministerie van Financiën over informatie-uitwisseling en overleg inzake financiële stabiliteit en crisismangement, 12 april 2007.
123. Het ging daarbij volgens het ministerie om gevallen met een beleidsimplicatie.
124. Eindrapport, Parlementaire Enquêtecommissie Financieel Stelstel, april 2012. 31980, nr. 60, 61.
125. Brief over de start Europese bankenunie en werkafspraken bij ingrepen in de financiële sector. Tweede Kamer, vergaderjaar 2014-2015, 21 501-07, nr. 1241.
126. Tweede Kamer, vergaderjaar 2014-2015, 21501-07, nr. 1241.
127. Tweede Kamer, vergaderjaar 2015-2016, 34 208, nr. 11, pp. 26 en 27.
128. Wetgevingsoverleg over het implementatiewetsvoorstel voor de BRRD en SRM-verordening, Tweede Kamer, vergaderjaar 2015-2016, 34 208, nr. 11, pp. 26 en 27.
129. Er zijn ook nationale rekenkamers die geen bevoegdheden hebben voor onderzoek naar toezicht op banken. Voor een goed functionerend systeem van checks and balances is dit onwenselijk.
130. Brieven Algemene Rekenkamer aan de voorzitter van de Tweede Kamer over dit onderwerp uit 2014 en 2015, zie www.rekenkamer.nl
131. Zie: Contact Comité van Presidenten van nationale rekenkamers en de ERK (2015).
132. <http://www.eca.europa.eu/en/Pages/DocItem.aspx?did=39744>
133. Een uitzondering betreft de externe evaluatie van de Raad van Commissarissen van DNB.
134. Ook onze zusterinstellingen die binnen de Task Force Bankenunie een vergelijkbaar onderzoek hebben uitgevoerd, hebben dezelfde beperkingen in hun mandaat ervaren. In ons gezamenlijk rapport dat wij in december 2017 zullen publiceren, gaan wij hier nader op in.
135. Voor zover bekend doet DNB dit als enige toezichthouder al vanaf 2016 voor alle middelgrote en kleine banken.
136. Bijvoorbeeld internal governance van middelgrote en kleine banken en Business Model Analyse.
137. Tijdens de pilot worden de parameters voor middelgrote en kleine banken gekalibreerd en moet duidelijk worden welke verschillen er zijn tussen de risico-berekeningsmethode voor grootbanken en middelgrote en kleine banken.





1

2

3

4

5

6

7



Bijlagen

138. Tekst is op grond van nieuwe informatie tijdens de fase van het bestuurlijk wederhoor aangepast ten opzichte van de door de Algemene Rekenkamer vastgestelde tekst.
139. Als een instelling in grote problemen verkeert wordt binnen DNB een 'protocol-dossier' aangemaakt. Het doel daarvan is de problemen zo snel en effectief mogelijk op te lossen, maar ook – met het oog op onwenselijkheid dat de situatie bekend wordt – het aantal betrokkenen binnen DNB drastisch te verminderen.
140. Dit conform de toezegging van de minister van Financiën in de Nota n.a.v. het verslag bij de wijziging van de Wft van 29 november 2013.
141. Deze zijn relevant voor dit onderzoek, omdat DNB in de praktijk de werkwijze die de ECB heeft ontwikkeld voor het prudentieel toezicht op significante banken, vrijwel volledig toepast op de Nederlandse middelgrote en kleine banken.
142. <http://www.dnb.nl/statistiek/statistieken-dnb/financiele-instellingen/banken/gegevens-individuele-banken/index.jsp>
143. Deze tekst is op grond van nieuwe informatie van Financiën tijdens de fase van het bestuurlijk wederhoor aangepast ten opzichte van de door de Algemene Rekenkamer vastgestelde tekst.
144. Bankwet 1998, Memorie van Toelichting. Tweede Kamer vergaderjaar 1997-1998, 25 719 nr. 3.
145. De website van DNB spreekt van bestuursrechtelijke gedaanten. Formeel is het Nederlandse bestuursrecht echter niet van toepassing op de centrale banktaak, maar alleen op de zbo-taak van de organisatie.
146. Per mail van 21 oktober licht DNB dit als volgt toe: het gaat om een vertrouwelijk document waarin visies en opinies van raadsleden verwoord zijn op basis van het uitgangspunt dat dit document niet door derden ingezien wordt – met andere woorden, de raad spreekt onderling in vertrouwelijkheid, en wil die vertrouwelijkheid graag bewaren.
147. <https://www.afm.nl/nl-nl/over-afm/werkzaamheden/nationale-samenwerking/dnb>, geraadpleegd op 29 juni 2016.



Voorlichting

Afdeling Communicatie
Postbus 20015
2500 EA Den Haag
telefoon (070) 342 44 00
voorlichting@rekenkamer.nl
www.rekenkamer.nl

Omslag

Ontwerp: Corps Ontwerpers
Foto: Berlinda van Dam/Hollandse
Hoogte

Den Haag, september 2017

